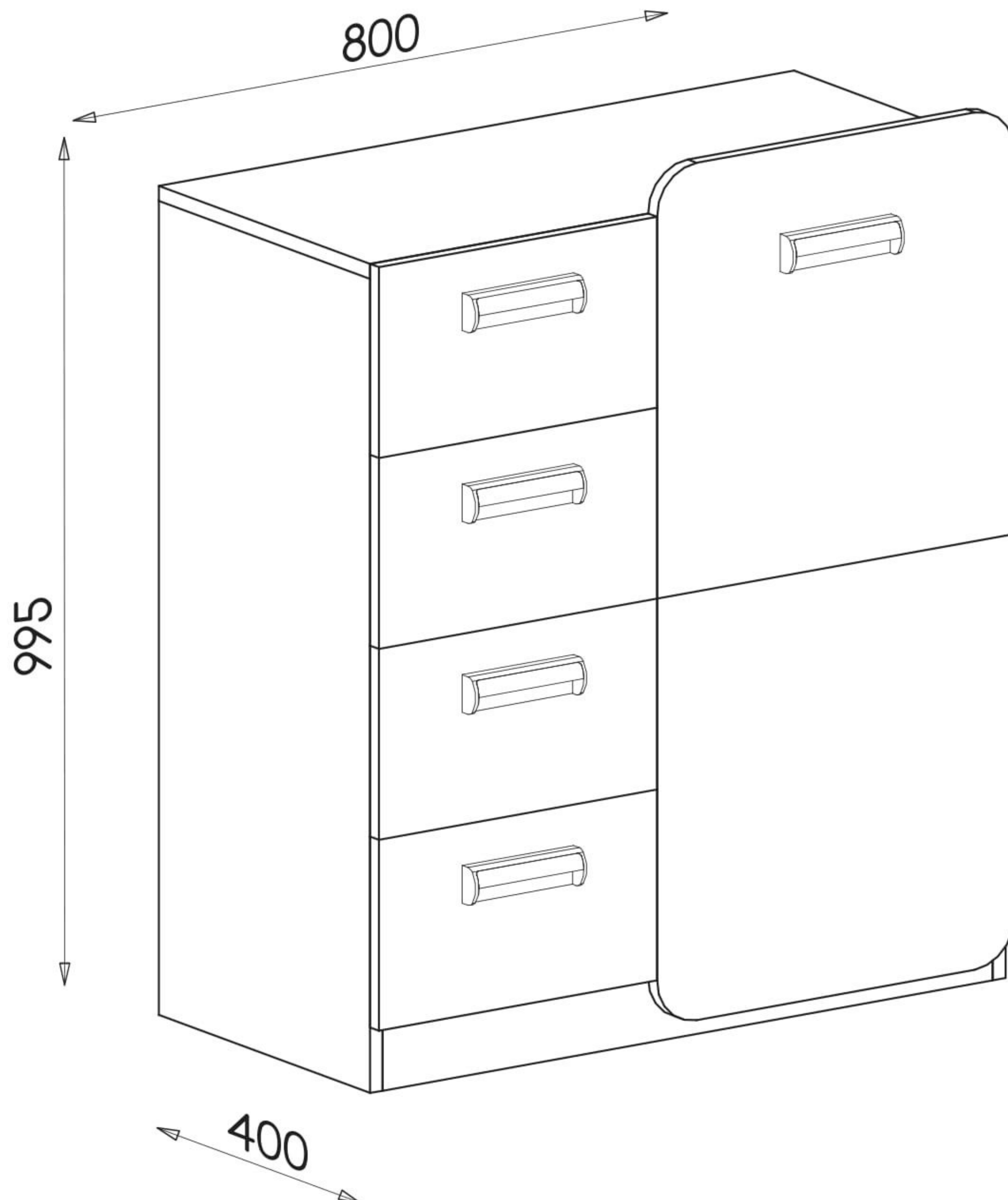
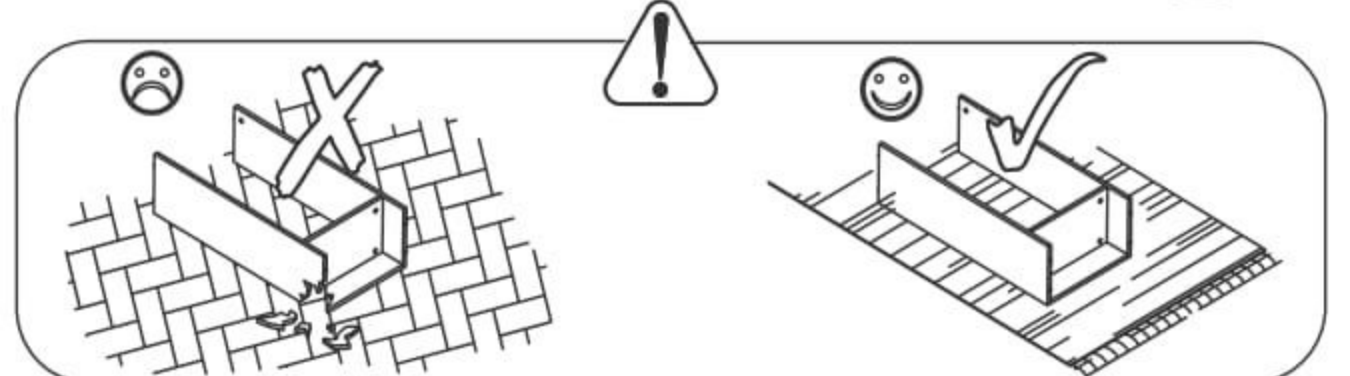
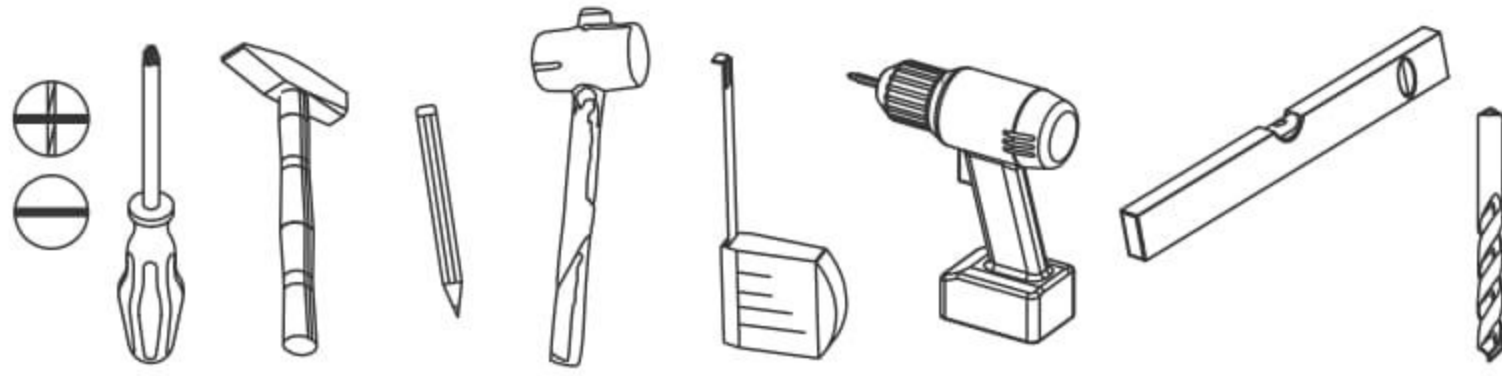
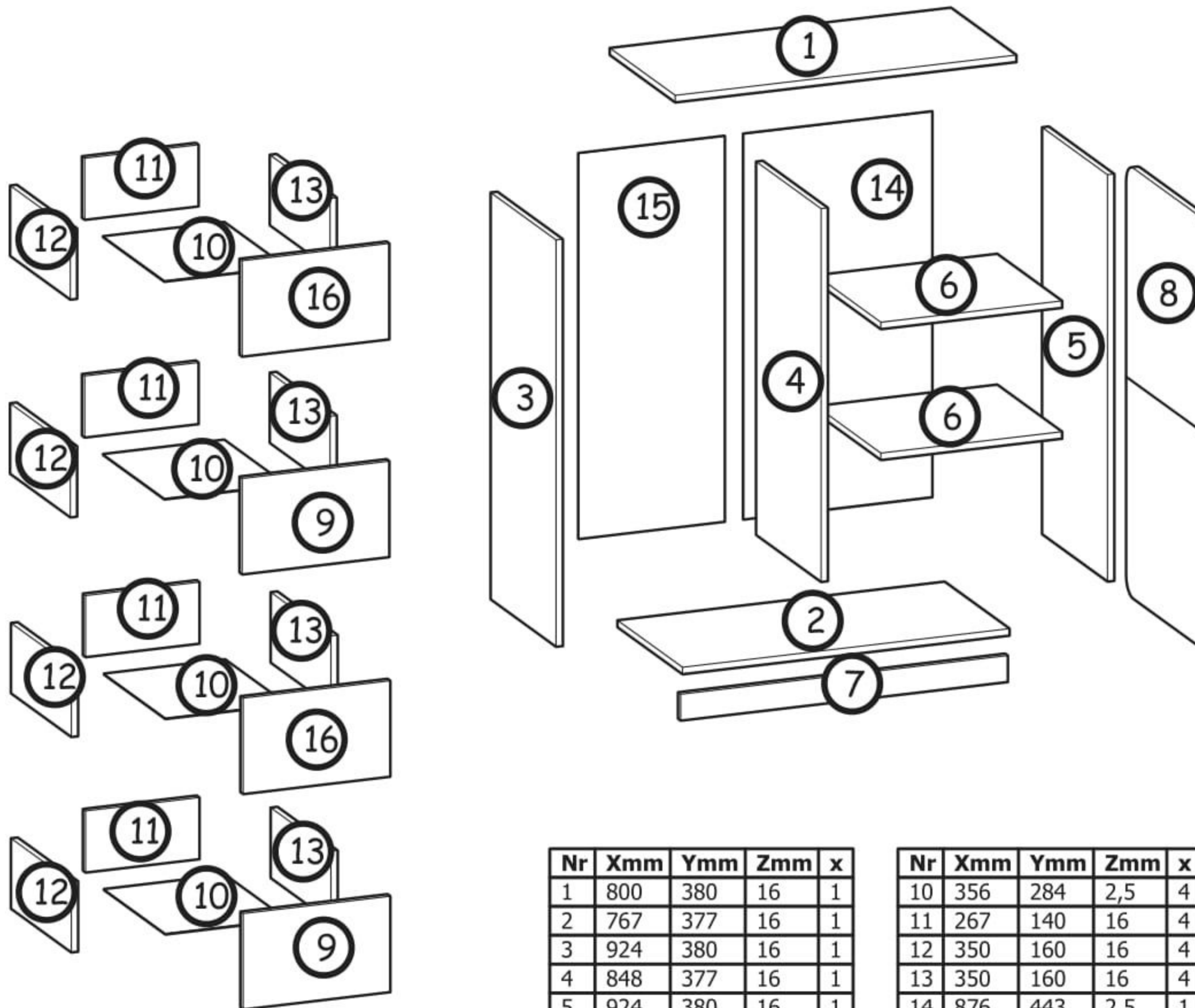
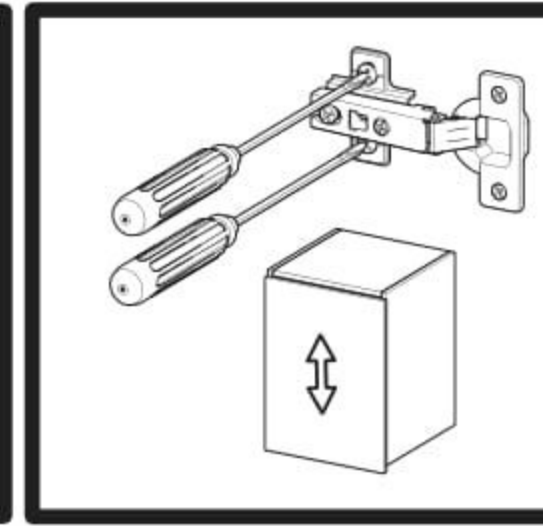
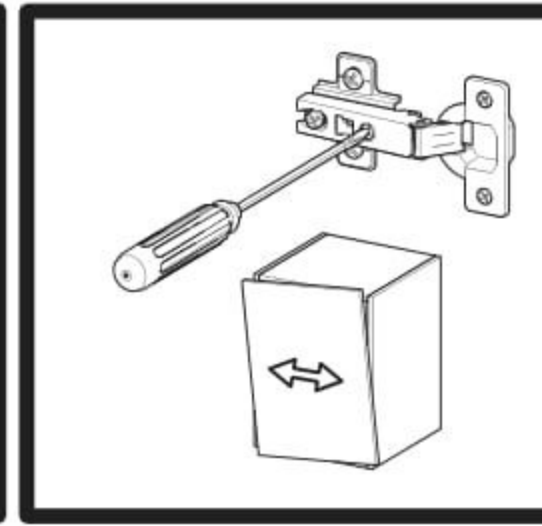
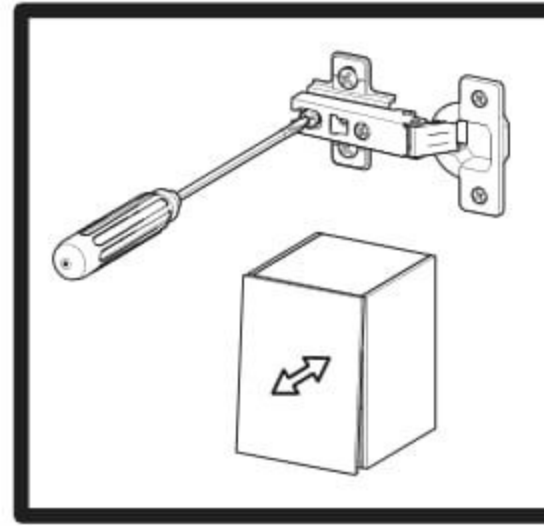
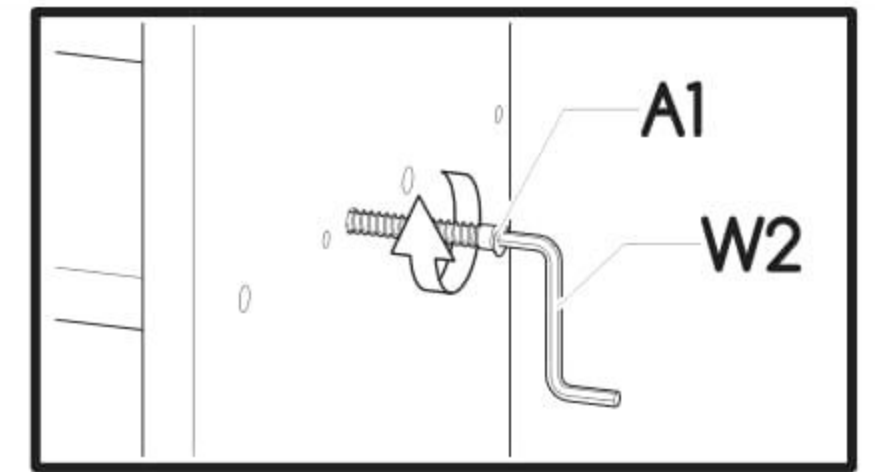
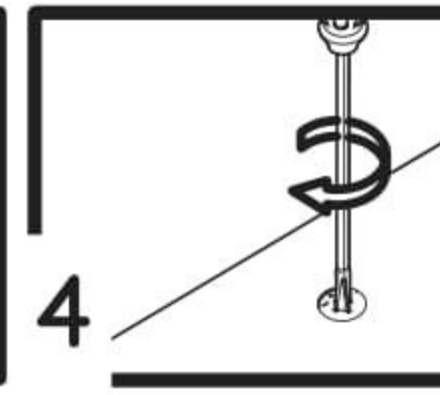
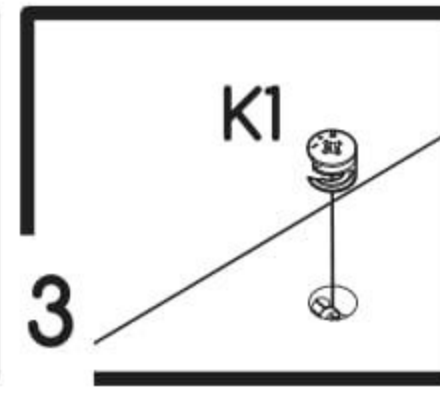
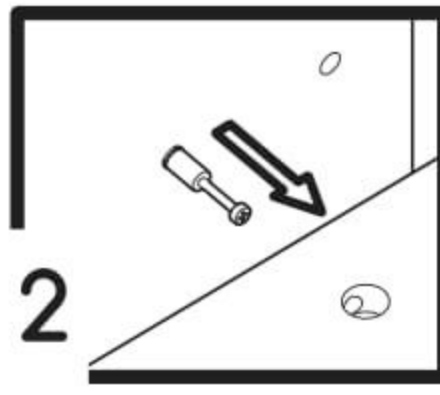
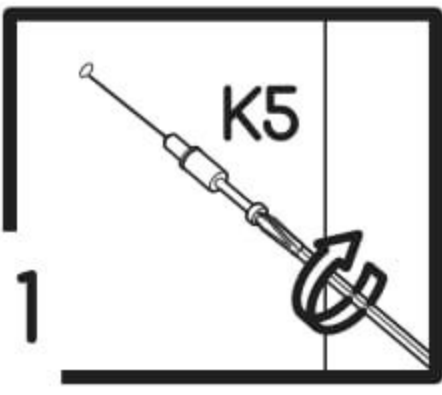


Kombinovaná komoda Melisa

PL- Narzędzia niezbędne do montażu (nie dostarczone przez producenta)/ DE- Für die Montage notwendige Werkzeuge (nicht vom Hersteller mitgeliefert)/ EN- Tools required for assembly (not provided by the manufacturer)/ CZ- Nástroje nezbytné pro montáž (nejsou dodávány výrobcem)/ HR- Alat potreban za montažu (nije osiguran od strane proizvođača)/ HU- Az összeszereléshez szükséges (a gyártó által nem szállított) szerszámok/ SK- Nástroje potrebné na montáž (nedodávané výrobcom)



i

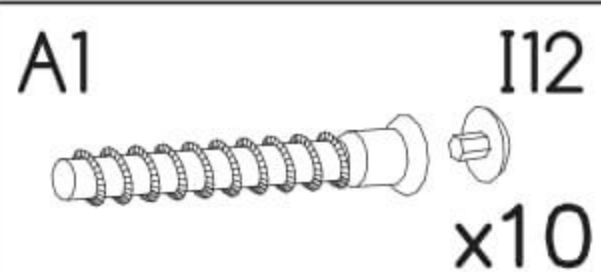
Nr	Xmm	Ymm	Zmm	x
1	800	380	16	1
2	767	377	16	1
3	924	380	16	1
4	848	377	16	1
5	924	380	16	1
6	425	377	16	2
7	767	60	16	1
8	978	445	16	1
9	345	218	16	2

Nr	Xmm	Ymm	Zmm	x
10	356	284	2,5	4
11	267	140	16	4
12	350	160	16	4
13	350	160	16	4
14	876	443	2,5	1
15	876	343	2,5	1
16	345	218	16	2

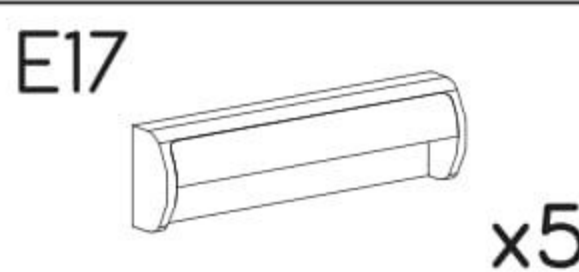
S2



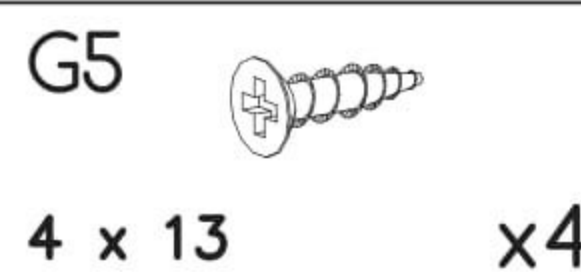
x7



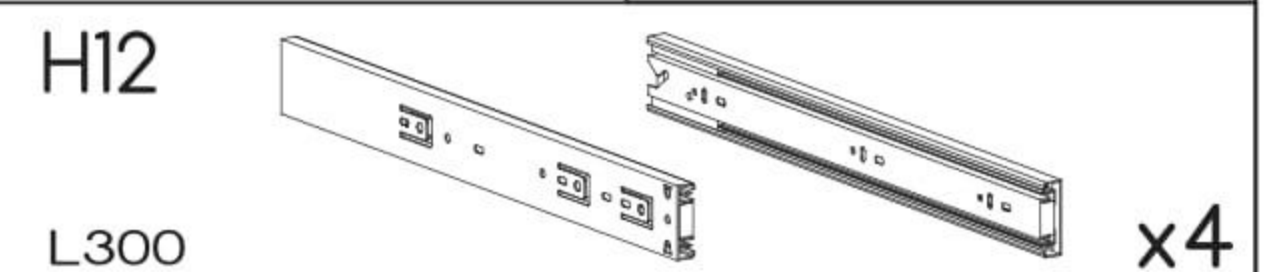
x10



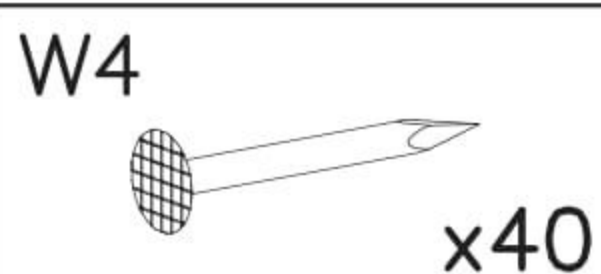
x5



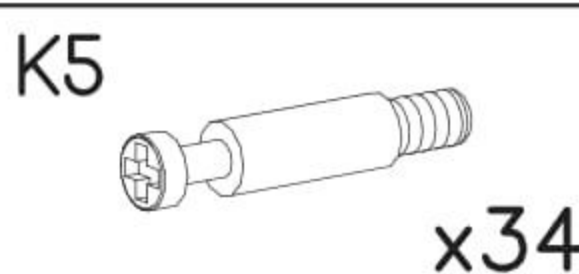
4 x 13 x4



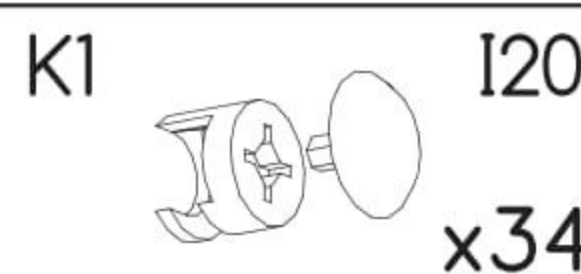
L300 x4



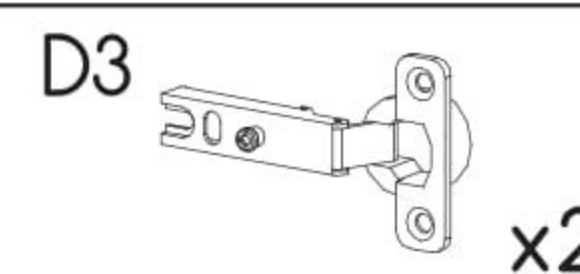
x40



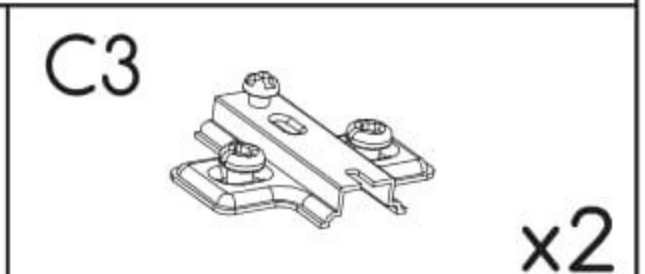
x34



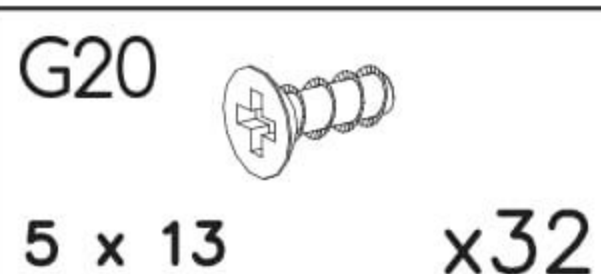
x34



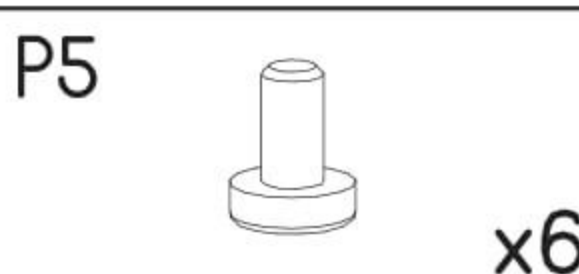
x2



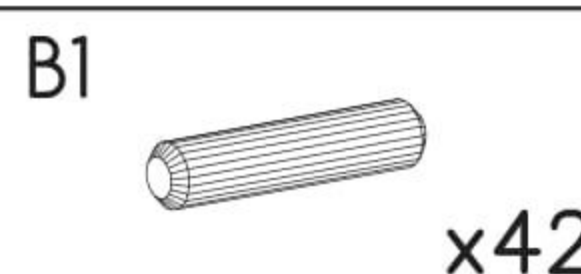
x2



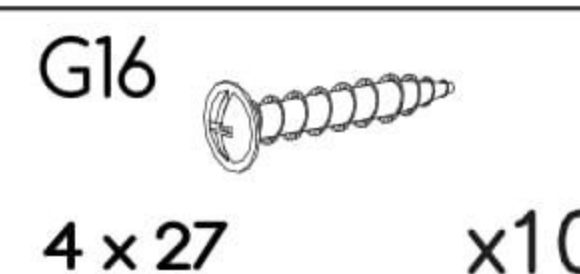
5 x 13 x32



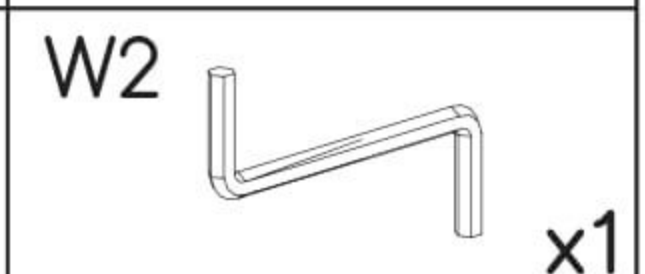
x6



x42

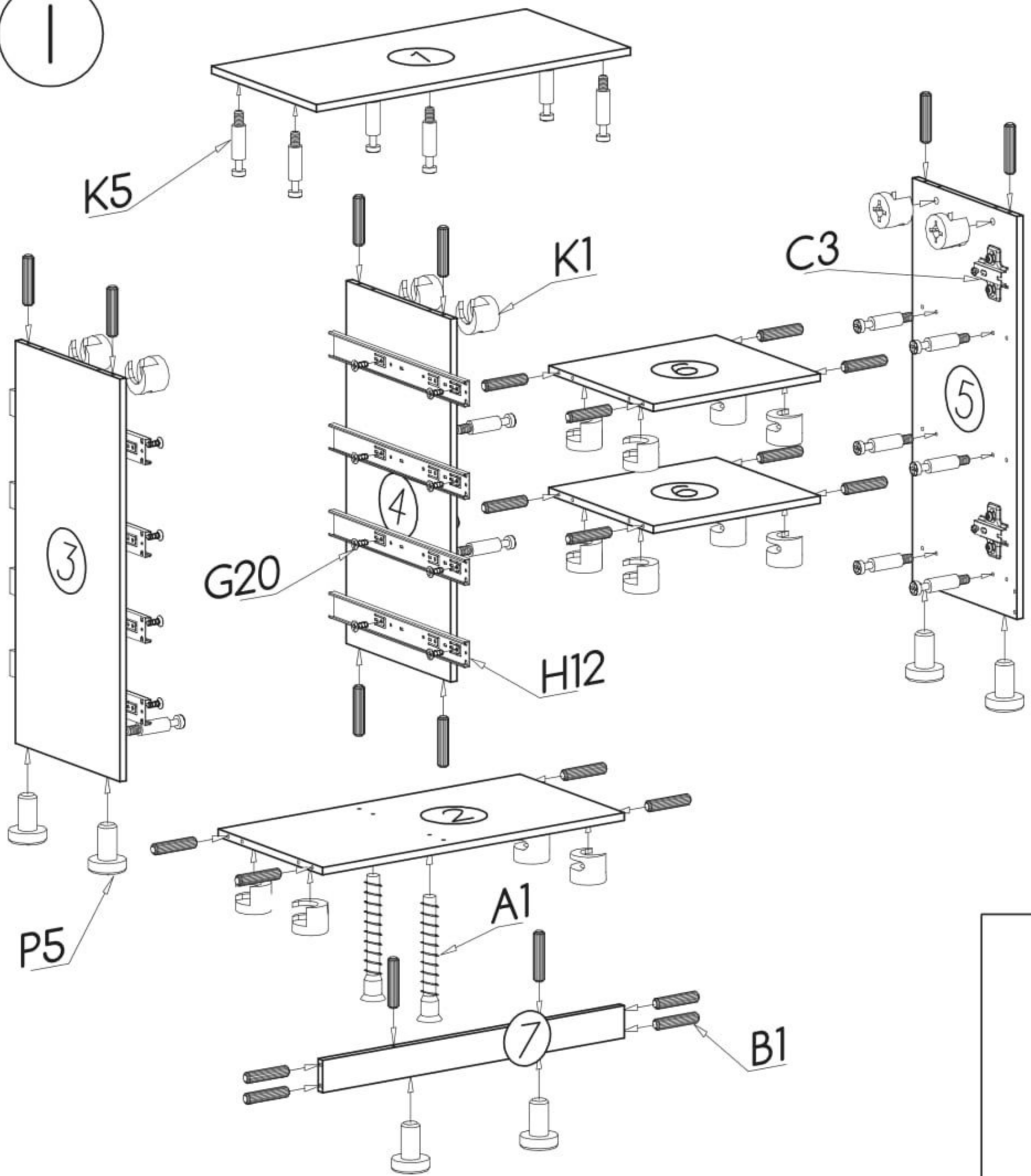


4 x 27 x10

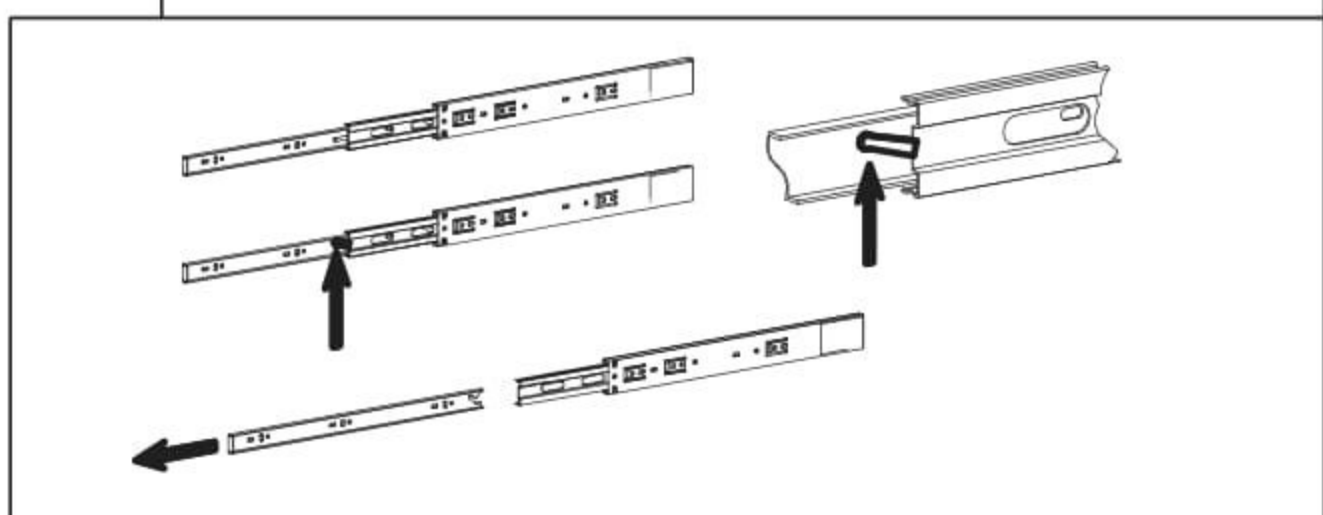
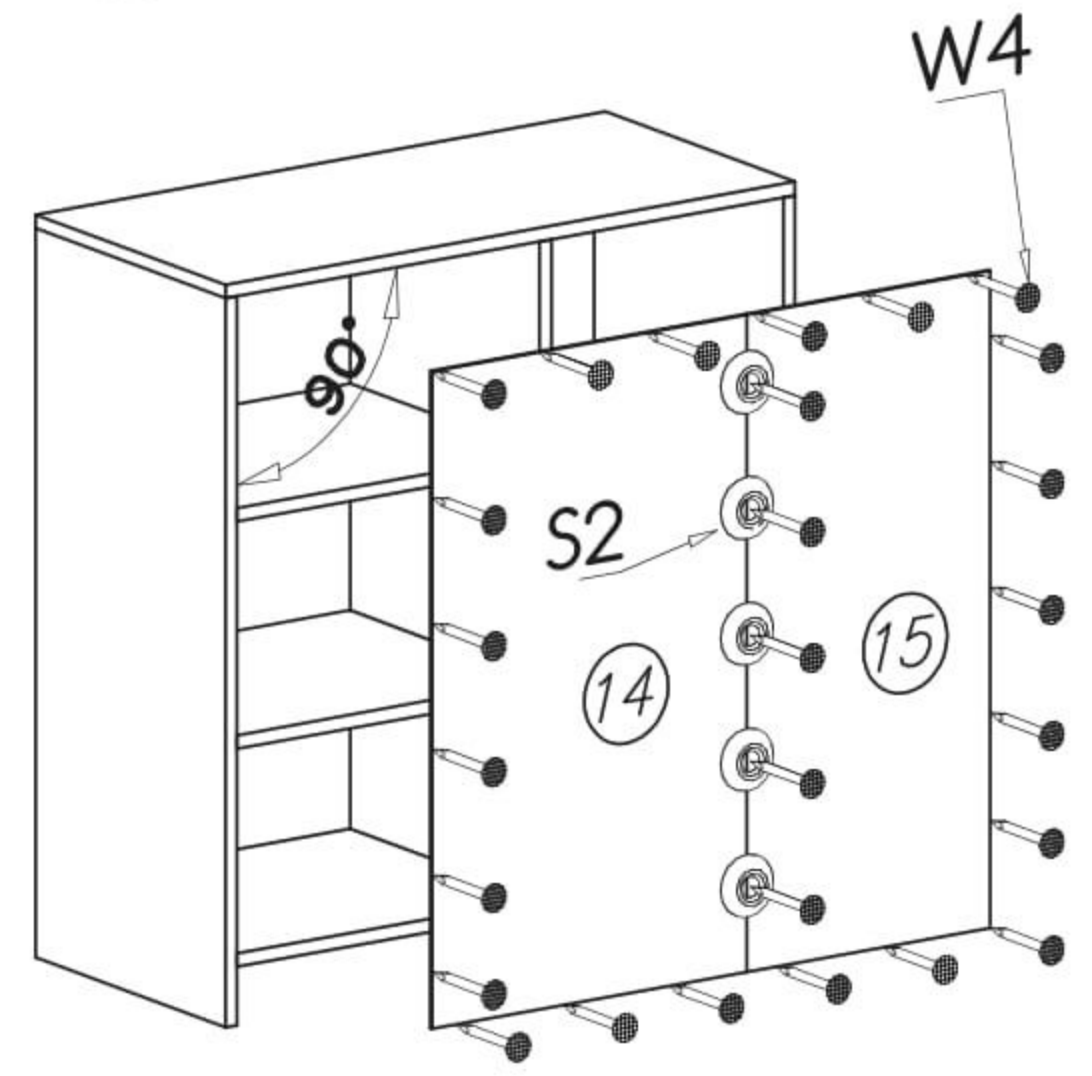


x1

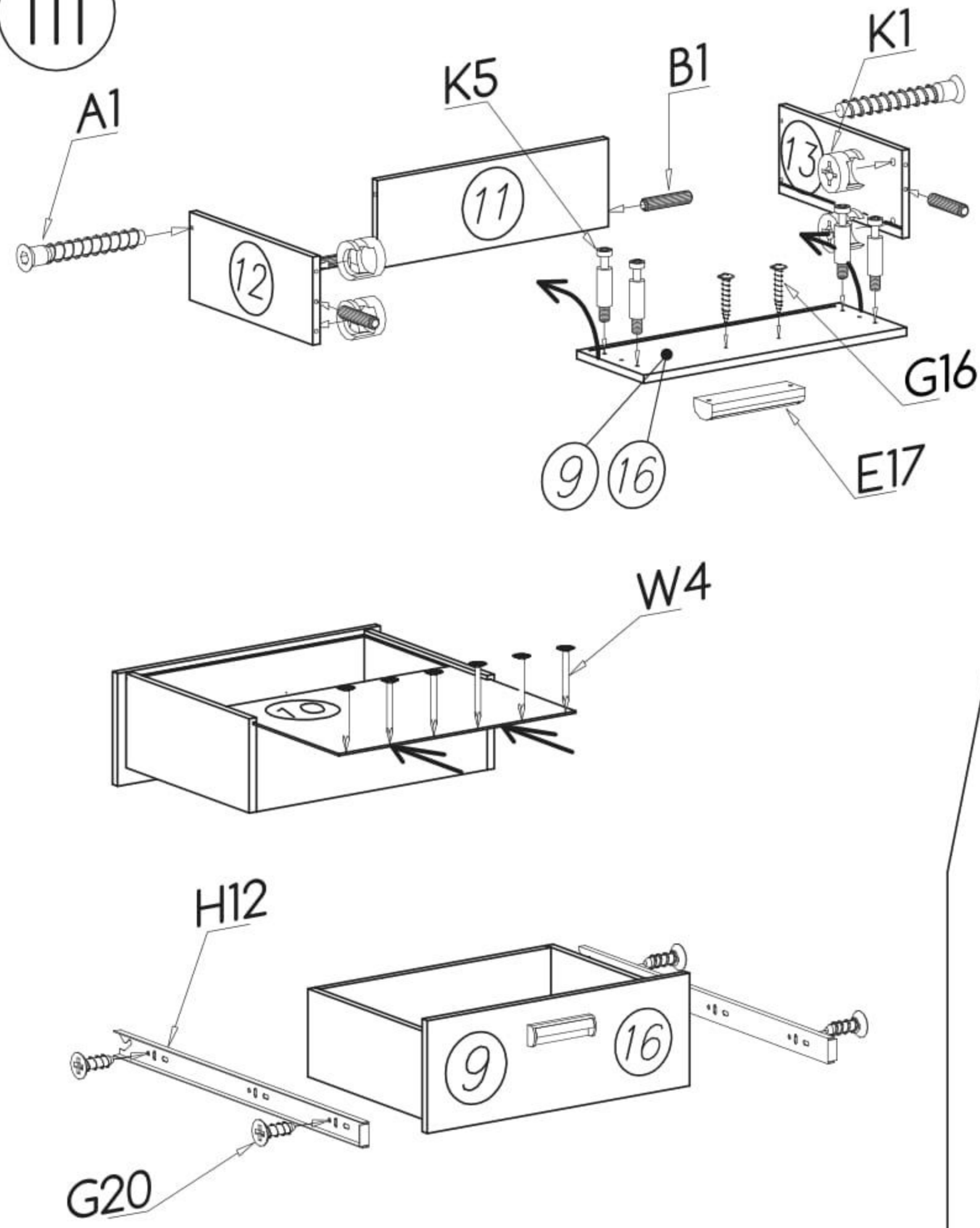
I



II



III



IV

