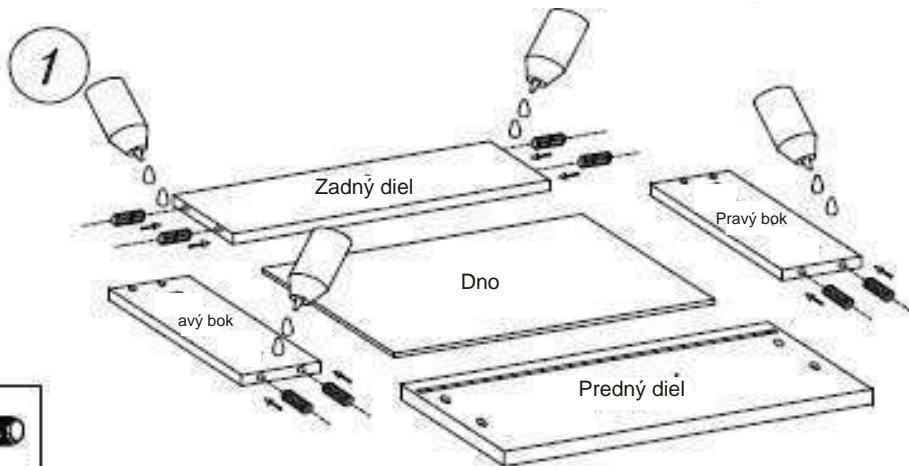
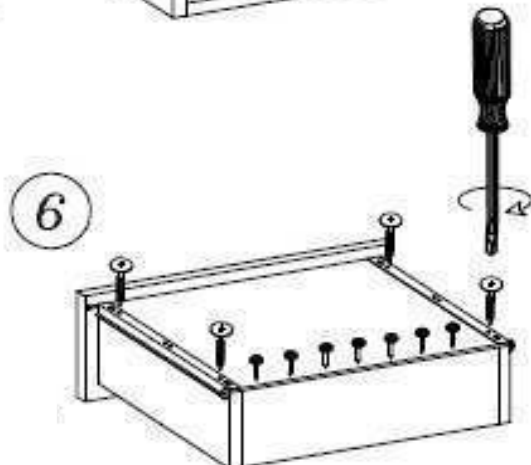
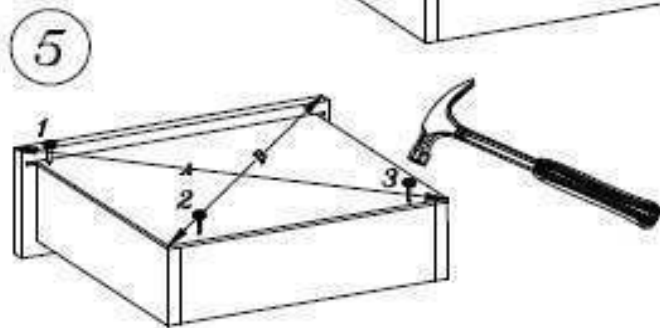
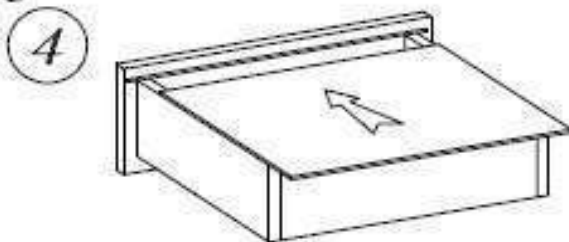
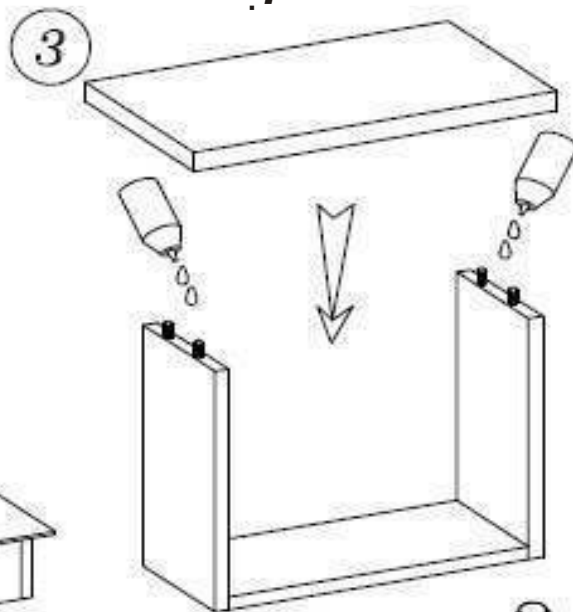
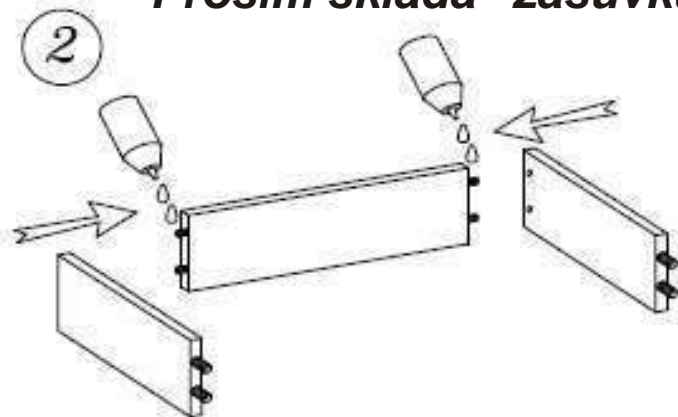


Montážny návod zásuviek

Nedodržaním montážneho postupu
môže dôjsť k poškodeniu zásuvky



Prosím skladať zásuvku na tvrdom povrchu



Prosím zmera vzdialenos medzi
proti ahlymi rohmi. Vzdialenos (A=B)
Klinec zabijajte postupne pod a názkresu

KORA

No ný stolík KSN

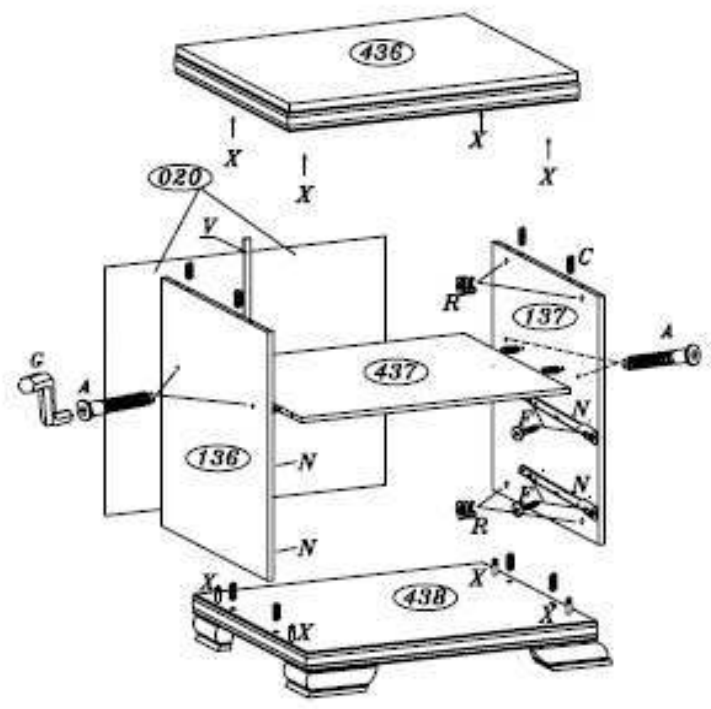
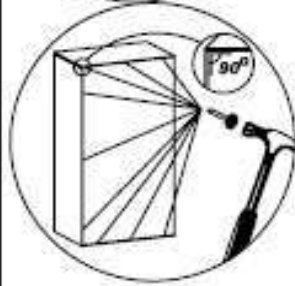
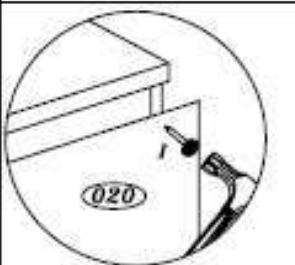
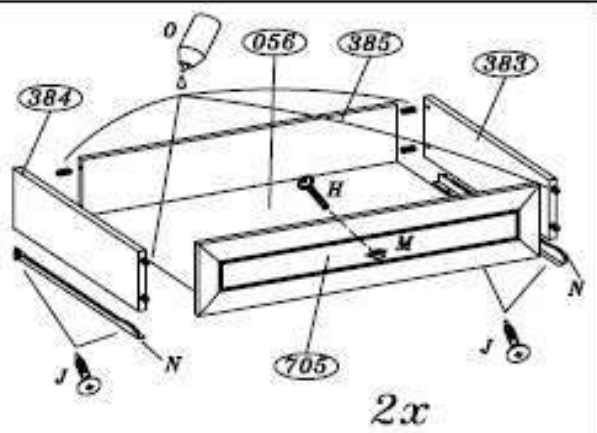
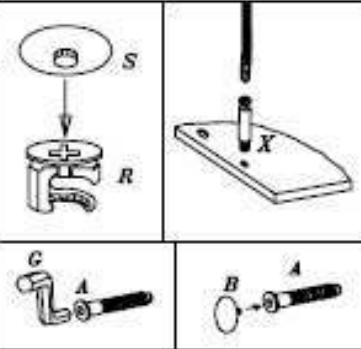


Upozornenie !

Pred montážou si prosím dôkladne
preštudujte montážny návod.
Poškodenia vzniknuté nesprávnou montážou
nebudú uznané v reklama nom konaní.



KSN



.	Kód	Ks	Balik
1	436	1	2
2	437	1	1
3	438	1	2
4	136	1	1
5	137	1	1
6	020	2	2
7	705	2	1
8	383	2	1
9	384	2	1
10	385	2	1
11	056	2	2

2 ks	28 ks	8 ks	35 ks	8 ks	8 ks	8 ks	4 ks	1		
2 ks	2	1 ks	8 ks	8 ks	4 ks	1 ks				