

Montážny návod zásuviek

Nedodržaním montážneho postupu
môže dôjsť k poškodeniu zásuvky



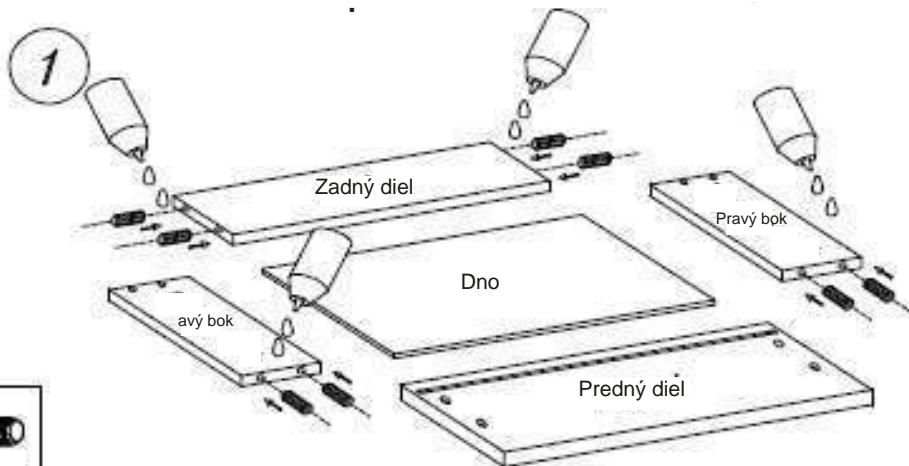
Vrút
3x25 mm



Klinec



Šrobovák



Kolík

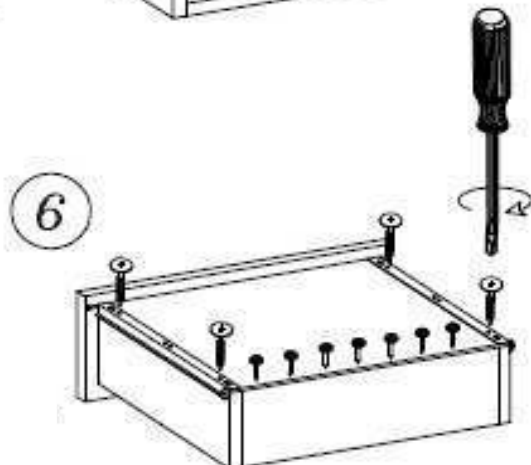
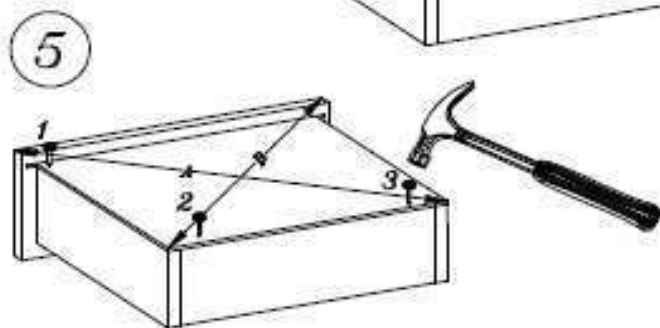
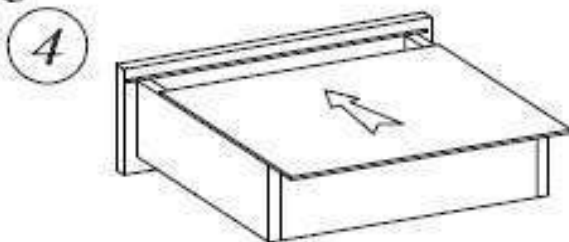
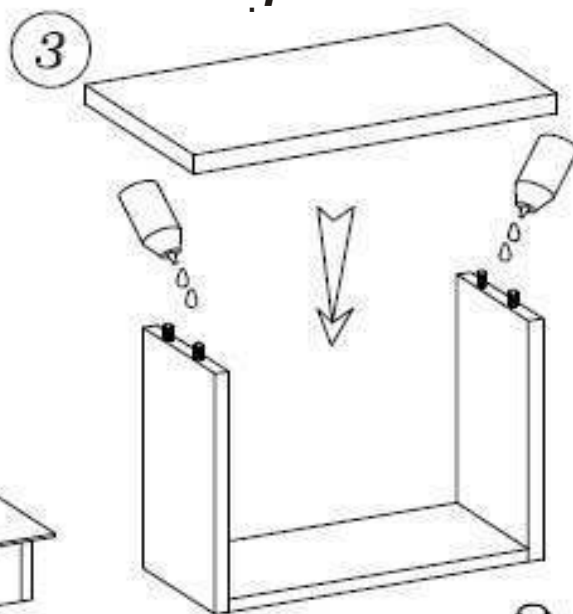
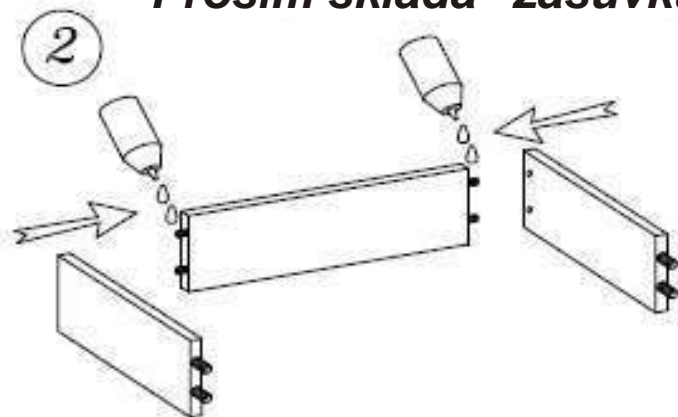


Lepidlo



Kladivo

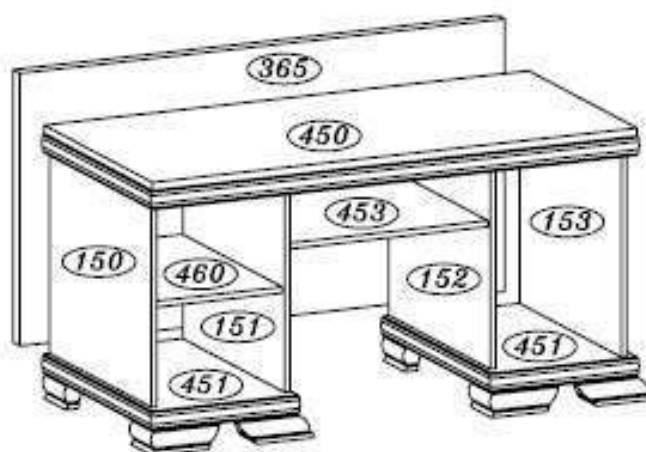
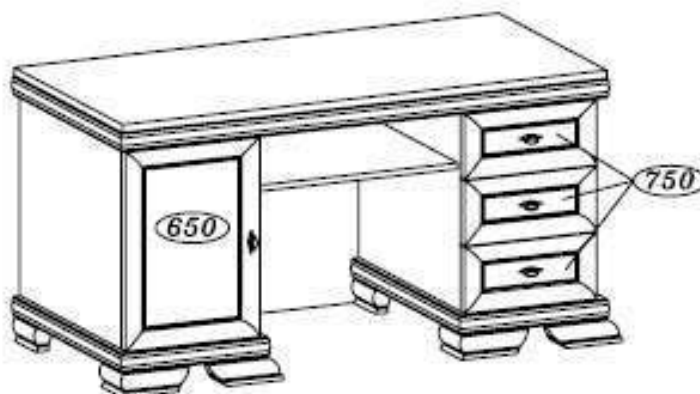
Prosím skladať zásuvku na tvrdom povrchu



Prosím zmerať vzdialenosť medzi
proti ahlými rohmi. Vzdialenosť (A=B)
Klinec zabíjajte postupne pod a náčrtu

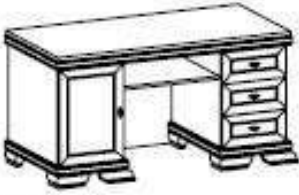
KORA

Pc stôl KB

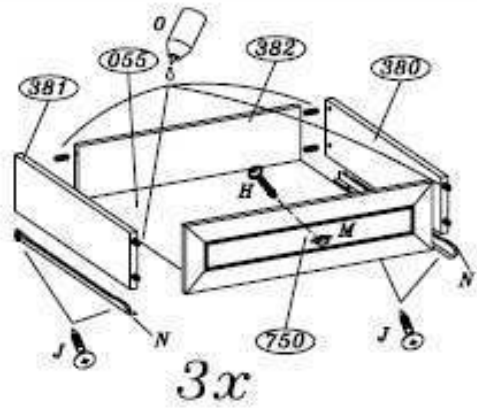
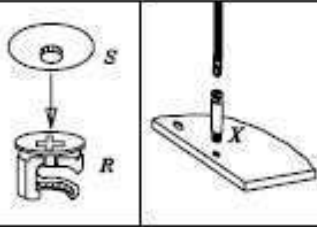


Upozornenie !

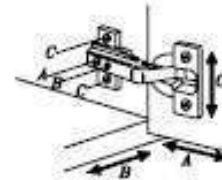
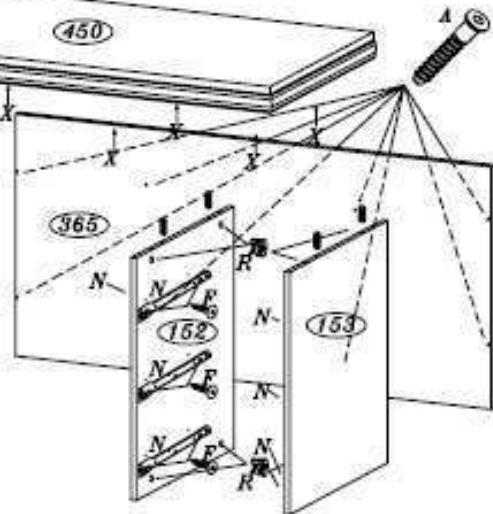
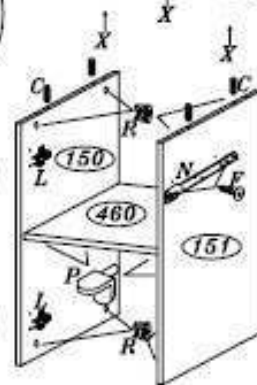
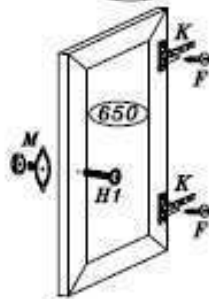
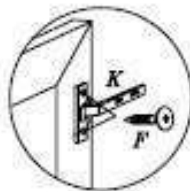
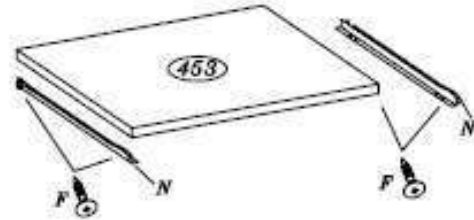
Pred montážou si prosím dôkladne preštudujte montážny návod.
Poškodenia vzniknuté nesprávnou montážou nebudú uznané v reklama nom konaní.



KB



3x



.	Kód	Ks	Balík
1	450	1	2
2	451	2	2
3	453	1	1
4	150	1	1
5	151	1	1
6	152	1	1
7	153	1	1
8	650	1	1
9	750	3	1
10	380	3	1
11	381	3	1
12	382	3	1
13	055	3	2
14	365	1	2
15	460	1	1

8 ks A	8 ks B	1 ks G					
M4.0x27	M4.0x37		3.5x15		3.5x25		
3 ks H	1 ks H1	40 ks C	24 ks F	20 ks I	12 ks J	2 ks K	16 ks X
4 ks M	4 ks N	1 ks O	16 ks R	16 ks S	2 ks L	4 ks P	