

Montážny návod zásuviek

Nedodržaním montážneho postupu
môže dôjsť k poškodeniu zásuvky



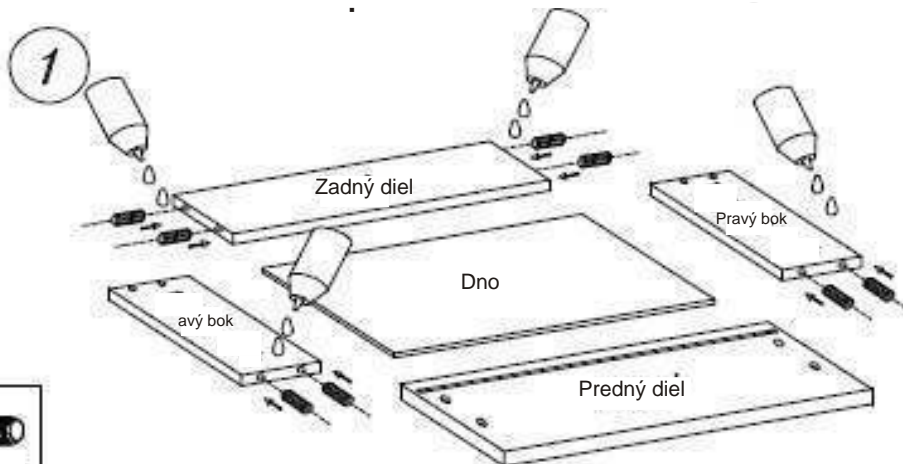
Vrút
3x25 mm



Klinec



Šrobovák



Kolik

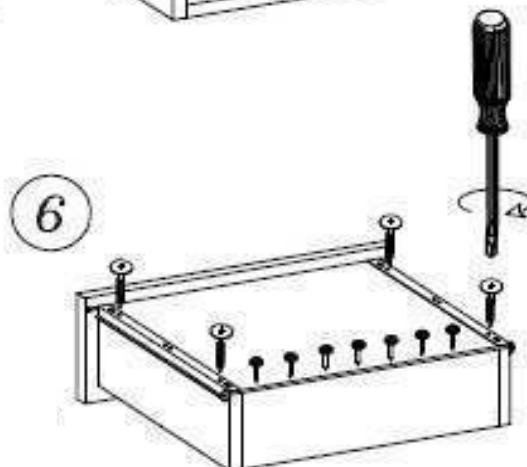
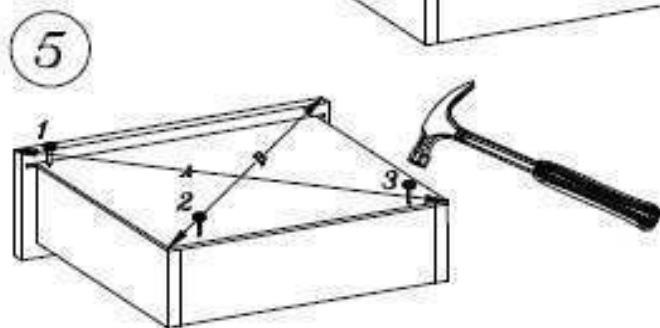
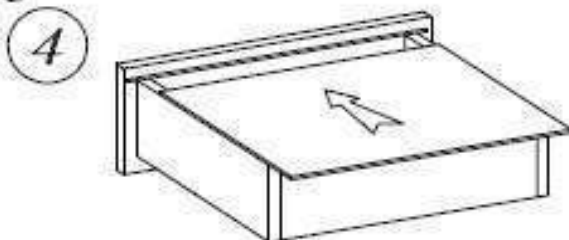
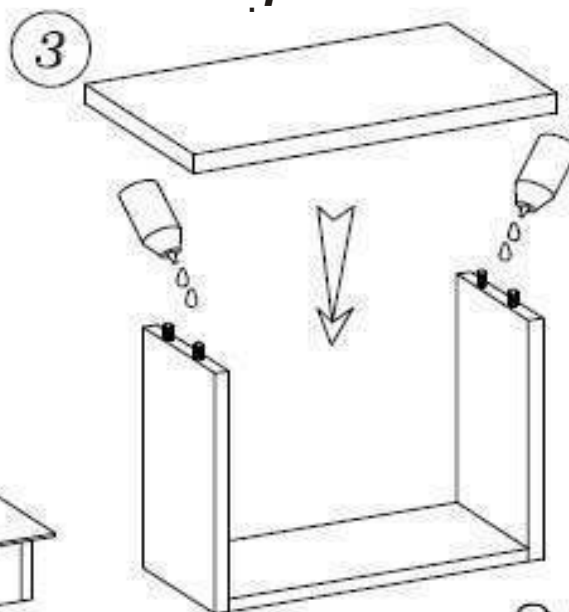
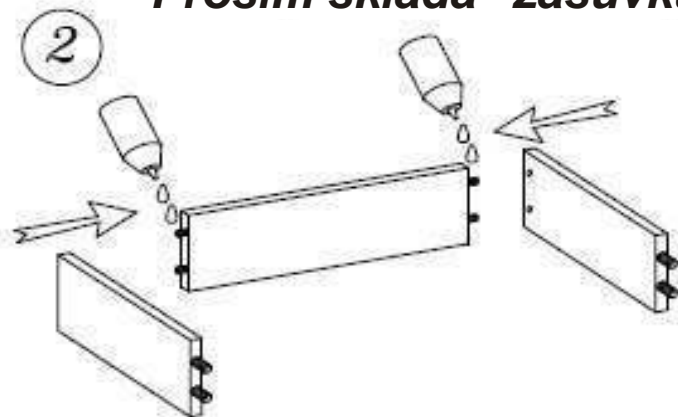


Lepidlo



Kladivo

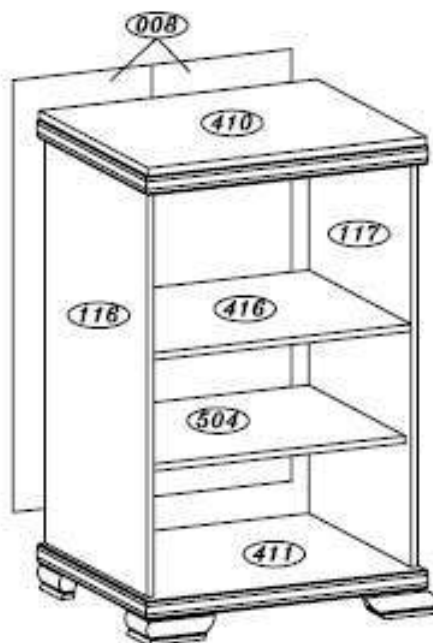
Prosím skladať zásuvku na tvrdom podklade



Prosím zmerať vzdialenosť medzi
proti ahlými rohmi. Vzdialenosť (A=B)
Klinec zabíjajte postupne podľa nákresu.

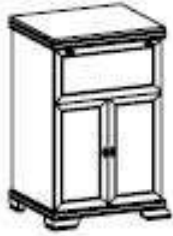
KORA

Komoda KK5

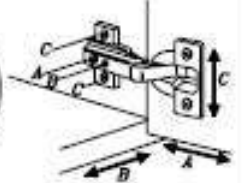
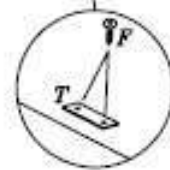
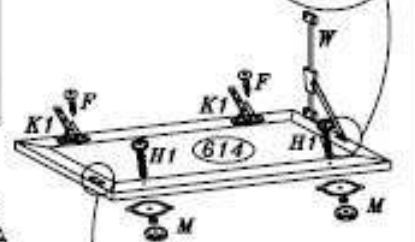
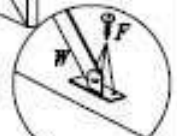
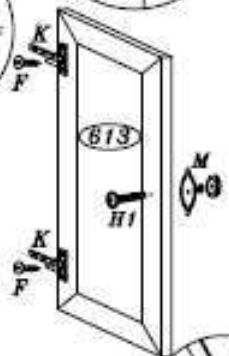
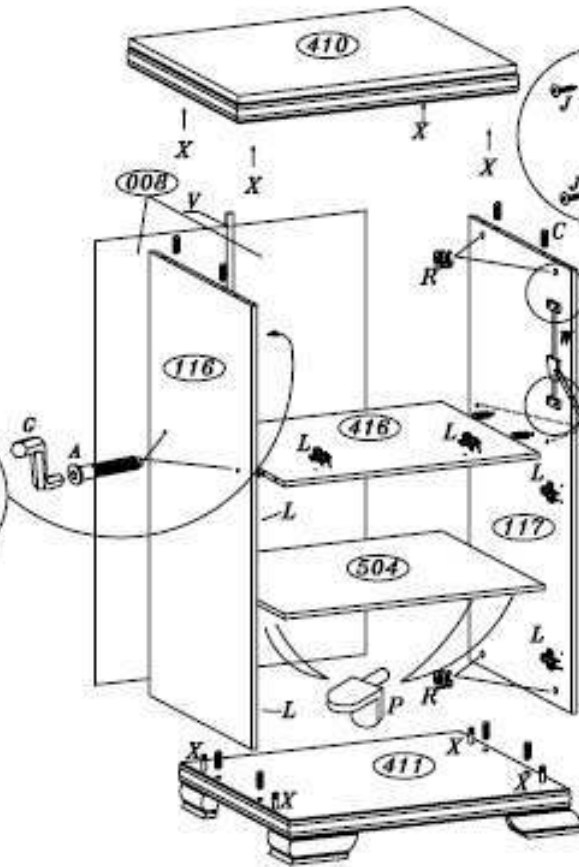
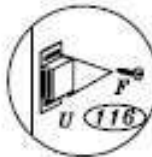
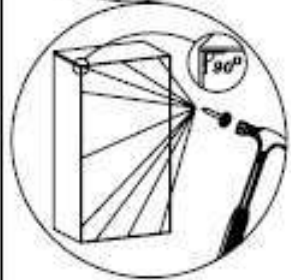
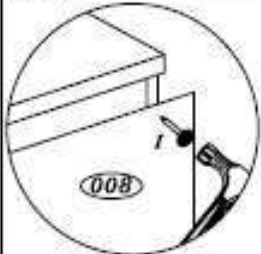
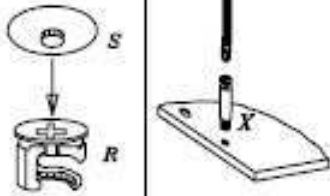


Upozornenie !

Pred montážou si prosím dôkladne preštudujte montážny návod.
Poškodenia vzniknuté nesprávnou montážou nebudú uznané v reklama nom konaní.



KK5



	Kód	Ks	Balík
1	410	1	3
2	411	1	3
3	416	1	1
4	116	1	1
5	117	1	1
6	008	2	1
7	504	1	1
8	613	2	2
9	614	1	2

M 4.0x37															
4 ks	H1	1 ks	T	1 ks	U	1 ks	W	8 ks	X						
4 ks	A	4 ks	B	12 ks	C	19 ks	F	1 ks	G	30 ks	I	4 ks	J	4 ks	K
4 ks	M	1 ks	O	4 ks	P	8 ks	R	8 ks	S	1 ks	V	6 ks	L	2 ks	K1