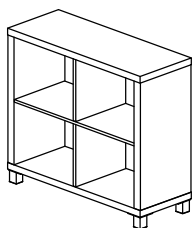


MONTÁŽY NÁVOD

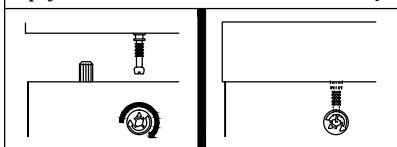
Model : TOFI NEW 2



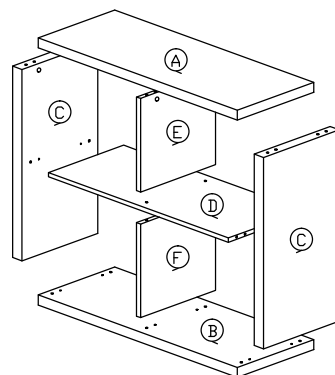
Zoznam Príslušenstva

Č	Vzor	Popis	Ks
1		8x25mm Drevený Kolík	16ks
2		8x50mm Drevený Kolík	2Ks
3		15MM Časť A / Časť B	10 Setov
4		15MM Krytka Skrutky	4Ks
5		15MM Krytka Skrutky	2Ks
6		M3.5x16mm Skrutka	12Ks
7		M4x65mm Skrutka	6Ks
8		Plastová Noha	4Ks

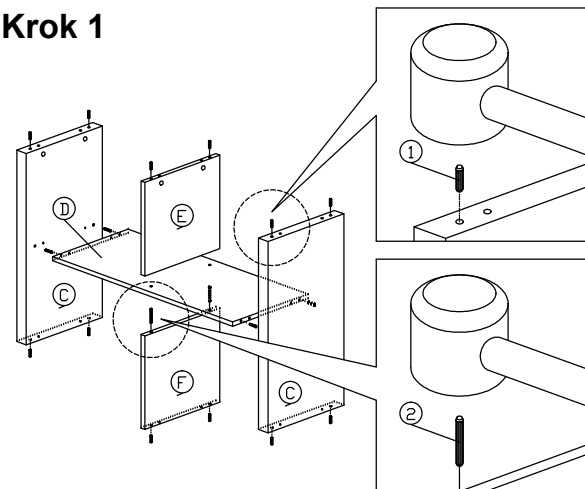
Spojovací Kolík / Inštalácia Zámk. Skrutky



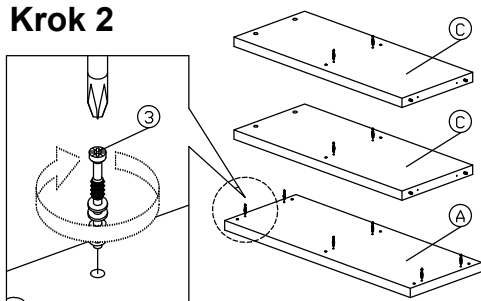
Komponenty



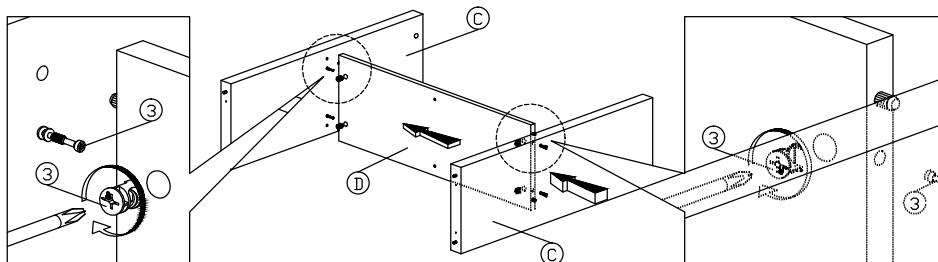
Krok 1



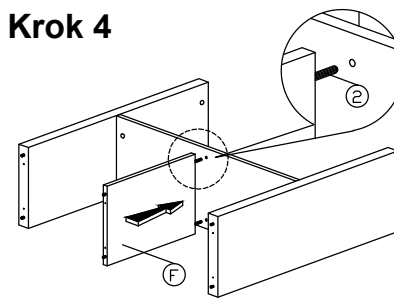
Krok 2



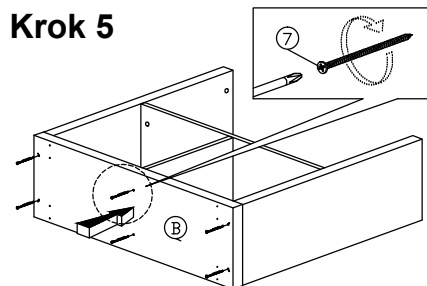
Krok 3



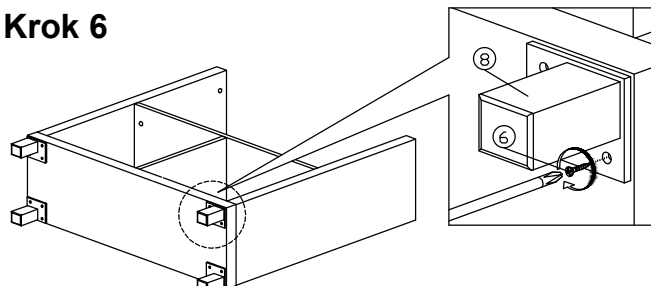
Krok 4



Krok 5



Krok 6



Krok 7

