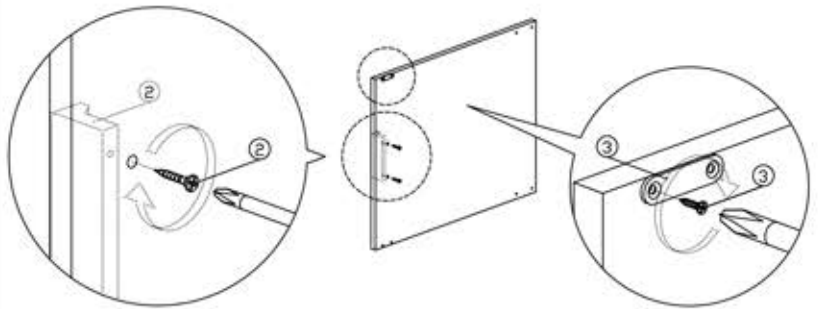


MONTÁŽNY NÁVOD

Model: TOFI New dvierka

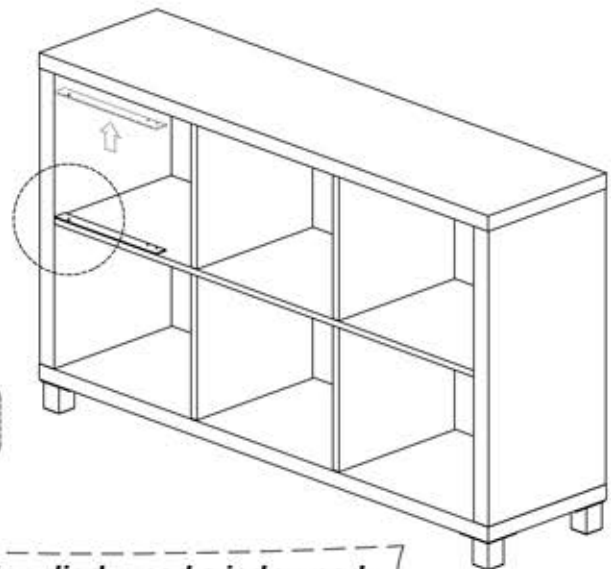
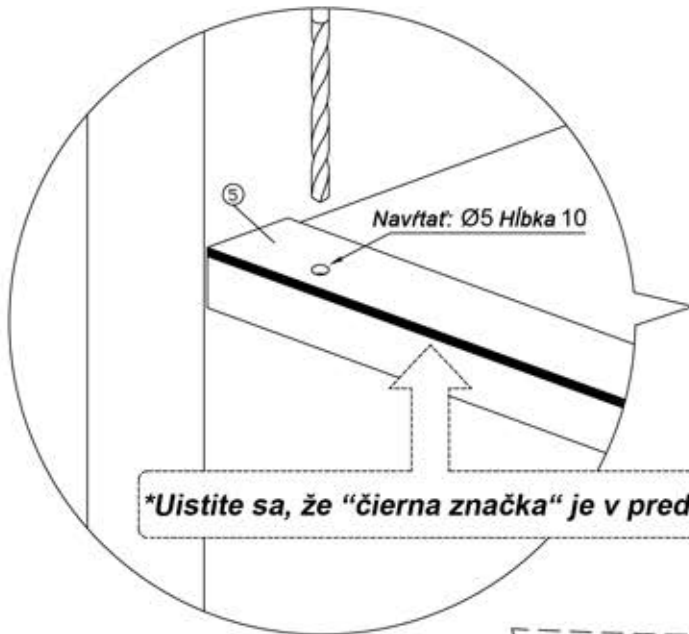


Zoznam príslušenstva			
Č.	VZOR	POPIS	KS.
1		M3x12mm šrób	4ks
2		Rukoväť v tvare L (84mm) M3.6x18mm šrób	1set
3		Magnet (malý)	1set
		6mm mini ESK. CB šrób	2ks
		10mm mini ESK. CB šrób	2ks
4		MT Záves	2ks
5		Značkovacia lišta	1ks



2. krok

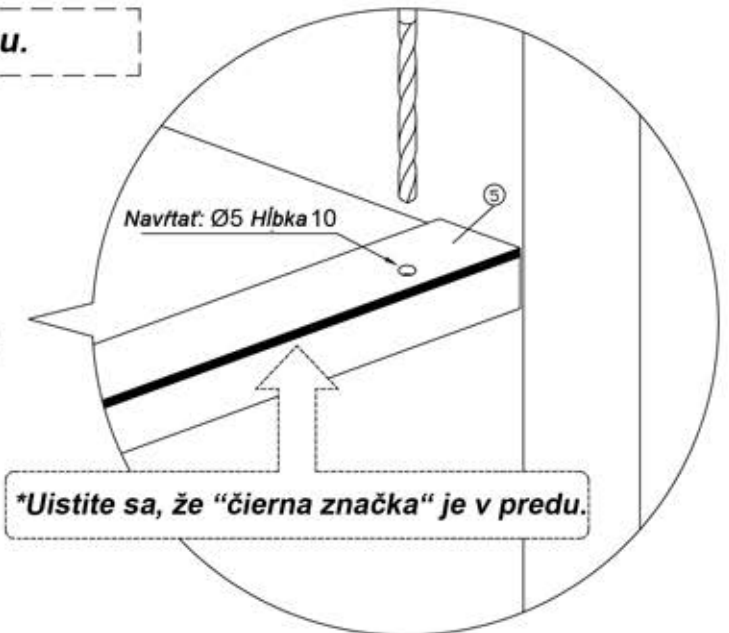
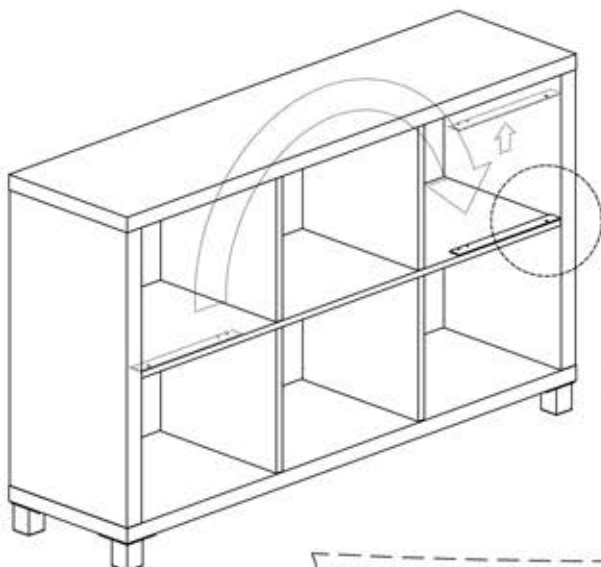
***Montáž dvierok na ľavú stranu.**



***Navŕtajte jednu dierku nad a jednu pod.**

3. krok

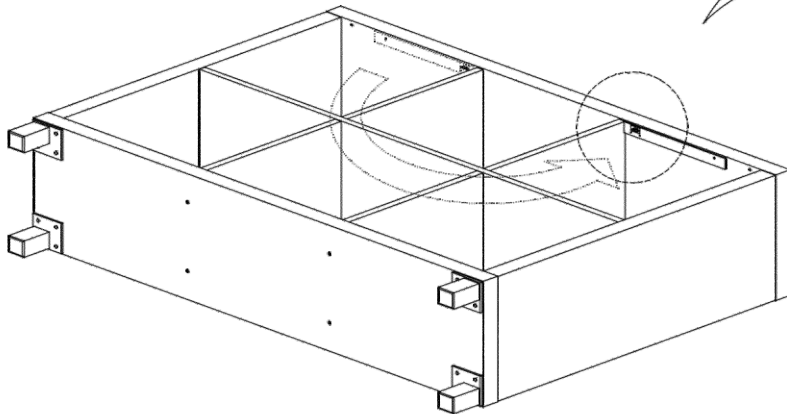
***Montáž dvierok na pravú stranu.**



***Navŕtajte jednu dierku nad a jednu pod.**

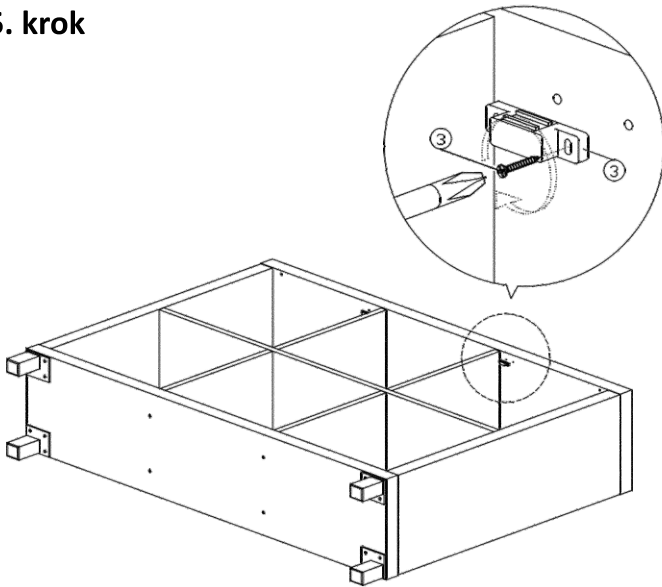
MONTÁŽNY NÁVOD

4. krok

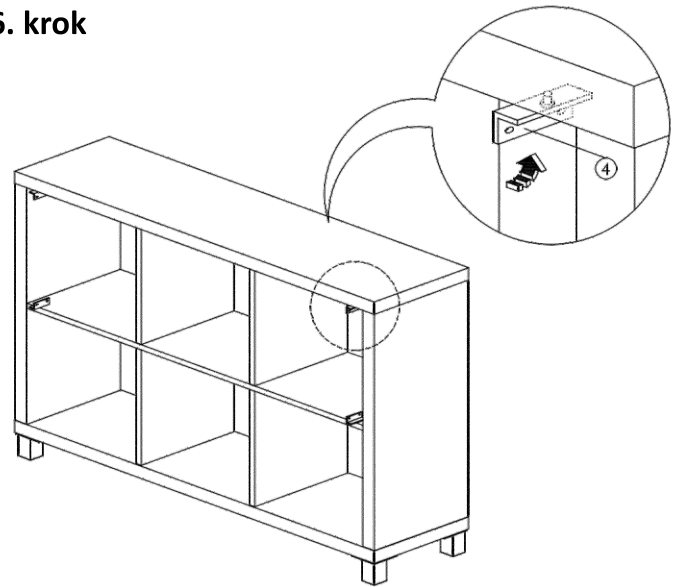


**Pomocou lišty predvrtajte diery na došróbovanie magnetu.*

5. krok



6. krok



7. krok

