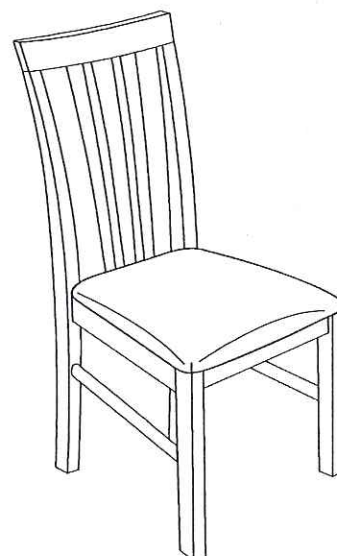
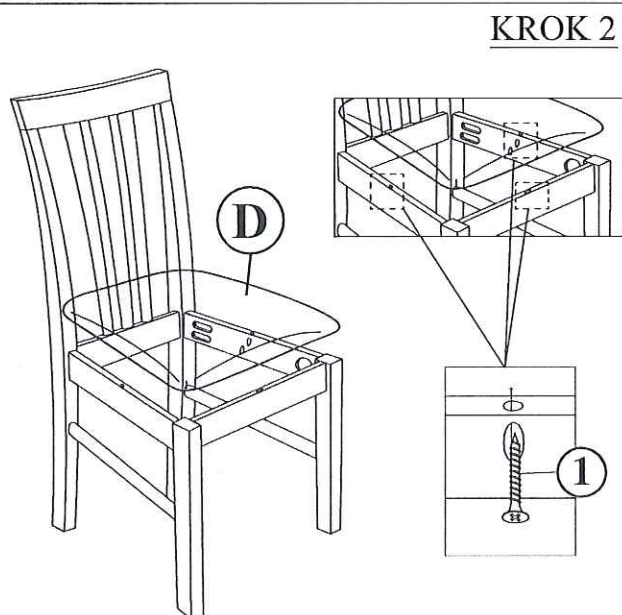
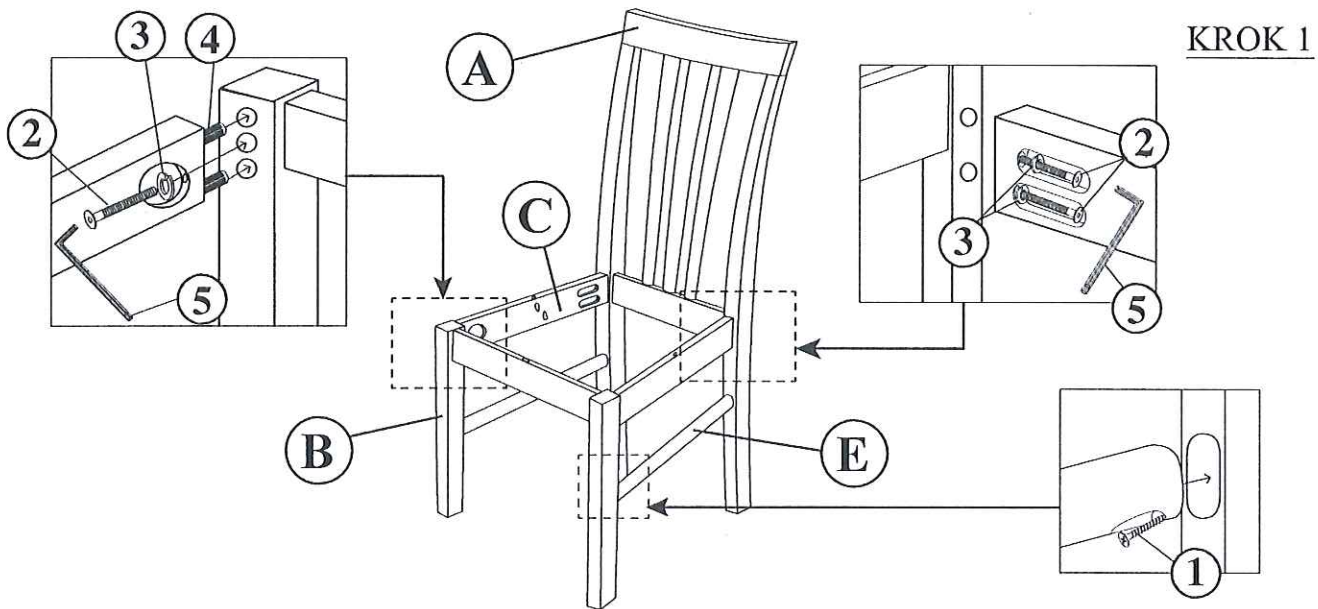


# NÁVOD NA MONTÁŽ

## STOLIČKA : LESLIE

A		ZADNÁ ČASŤ	1
B		PREDNÁ ČASŤ	1
C		BOKY	2
D		SEDÁK	1
E		SPOJOVACIE TYČKY	2

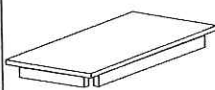
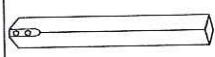
1		SKRUTKA	7
2		JCBC SKRUTKA	6
3		PRUŽNÁ PODLOŽKA	6
4		SPOJOVACÍ KOLÍK	4
5		INBUSOVÝ KL'ÚČ	1



KOMPLTENE ZMONTOVANÁ STOLIČKA

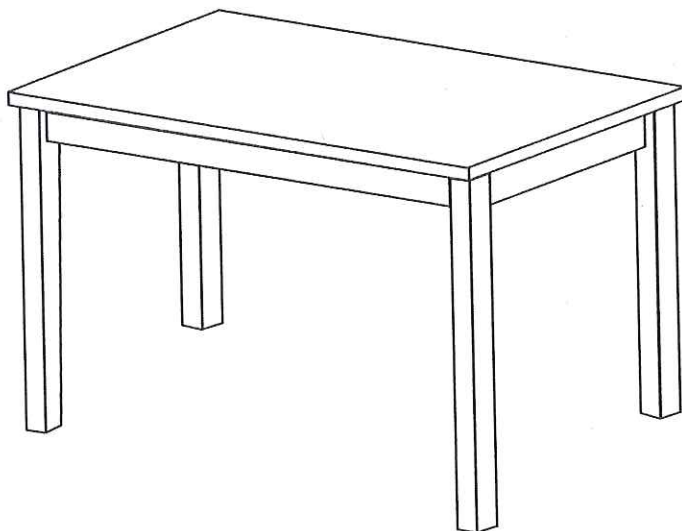
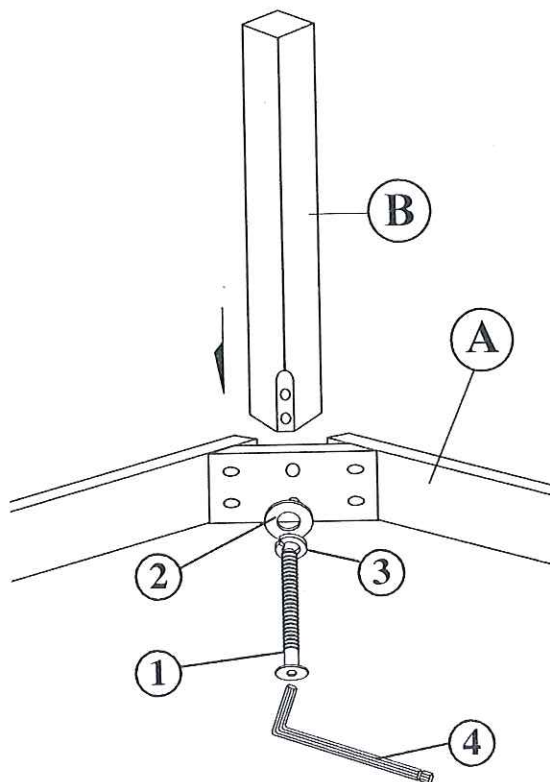
# NÁVOD NA MONTÁŽ

STÔL : LESLIE

A		STOLOVÁ DOSKA	1
B		NOHY STOLA	4

1		JCBC SKRUTKA	8
2		PLOCHÁ PODLOŽKA	8
3		PEROVÁ PODLOŽKA	8
4		INBUSOVÝ KL'ÚČ	1

KROK 1



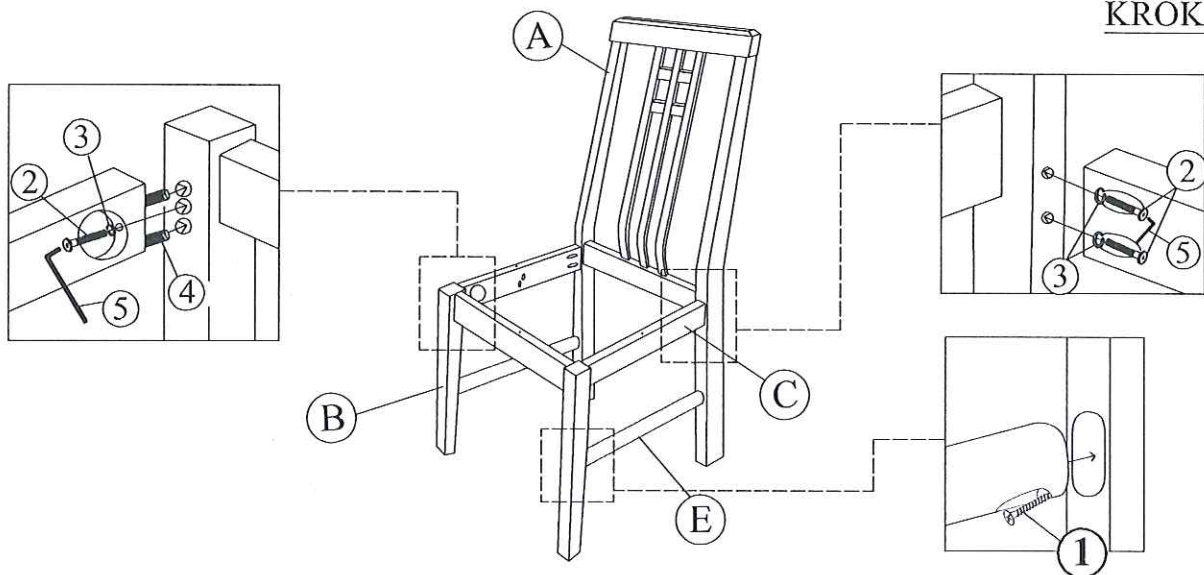
# NÁVOD NA MONTÁŽ

## STOLIČKA : SILAS

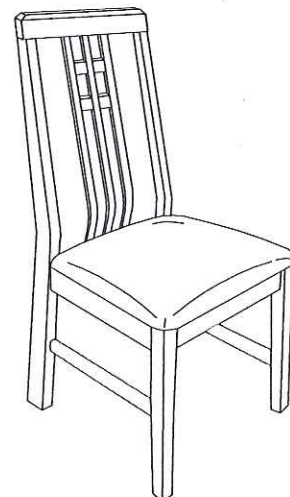
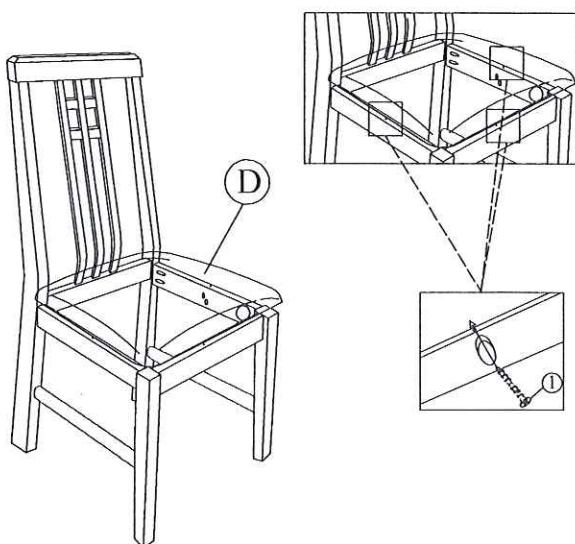
A		ZADNÁ ČASŤ	1
B		PREDNÁ ČASŤ	1
C		BOKY	2
D		SEDÁK	1
E		SPOJOVACIE TYČKY	2

1		SKRUTKA	7
2		JCBC SKRUTKA	6
3		PRUŽNÁ PODLOŽKA	6
4		SPOJOVACÍ KOLÍK	4
5		INBUSOVÝ KL'ÚČ	1

### KROK 1





### KROK 2



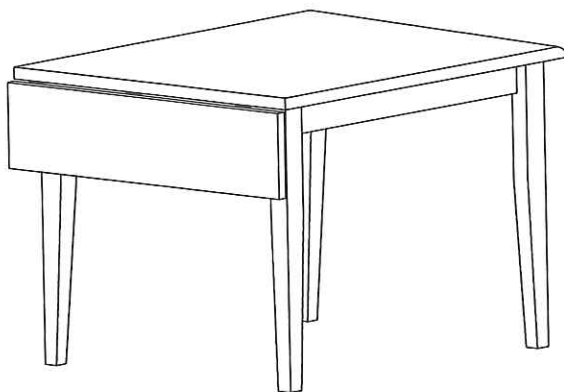
KOMPLTENE ZMONTOVANÁ STOLIČKA

# NÁVOD NA MONTÁŽ

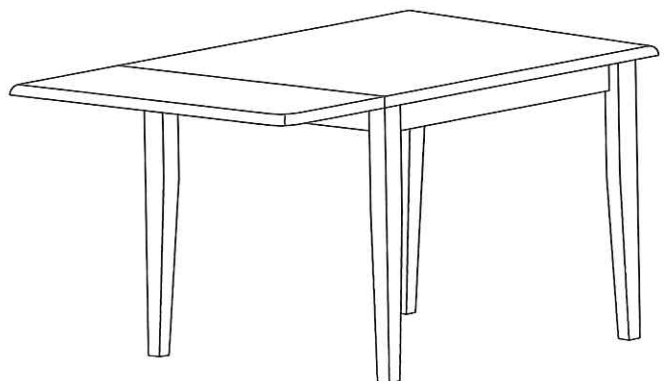
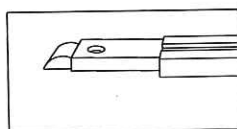
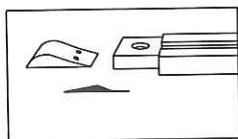
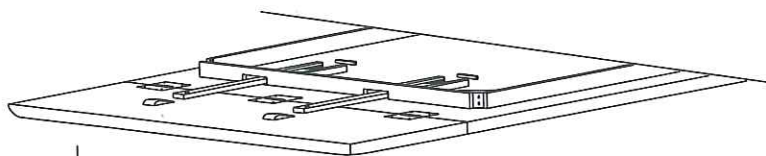
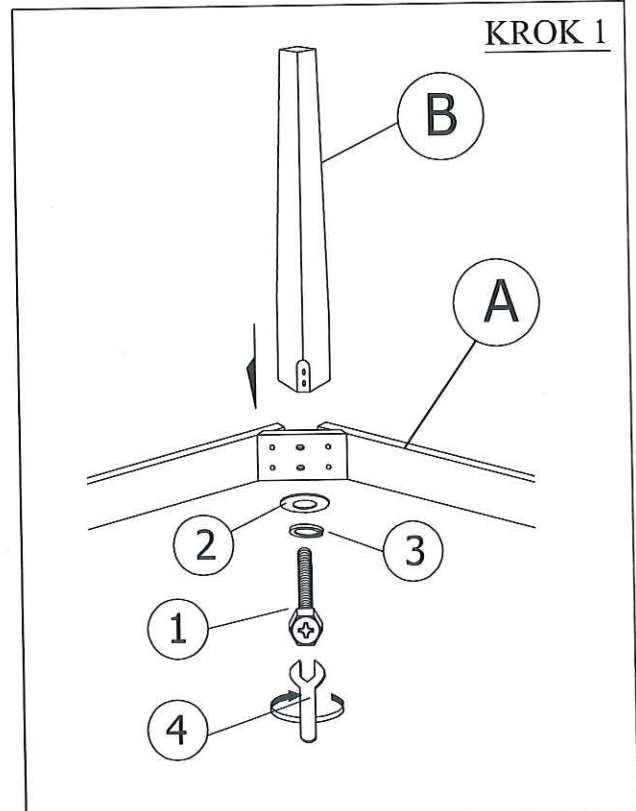
STÔL : SILAS

A		STOLOVÁ DOSKA	1
B		NOHY STOLA	4

1		SKRUTKA	8
2		PLOCHÁ PODLOŽKA	8
3		PEROVÁ PODLOŽKA	8
4		SKRUTKOVAC	1



KROK 1

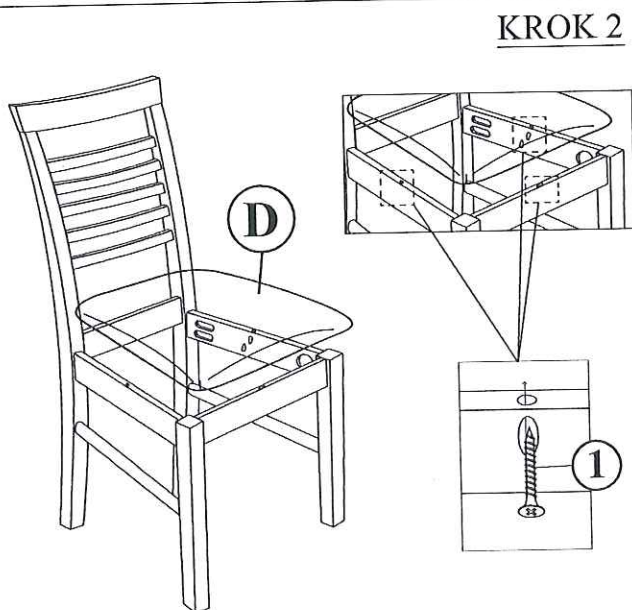
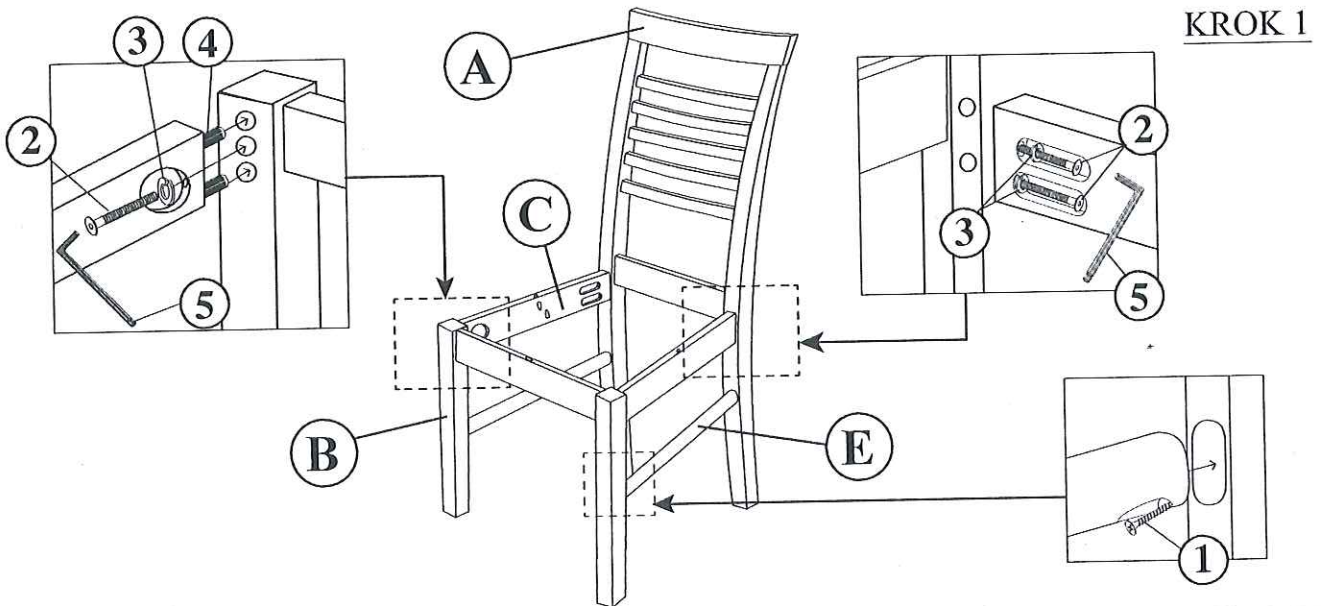


# NÁVOD NA MONTÁŽ

## STOLIČKA : BRISBO

A		ZADNÁ ČASŤ	1
B		PREDNÁ ČASŤ	1
C		BOKY	2
D		SEDÁK	1
E		SPOJOVACIE TYČKY	2


1		SKRUTKA	7
2		JCBC SKRUTKA	6
3		PRUŽNÁ PODLOŽKA	6
4		SPOJOVACÍ KOLÍK	4
5		INBUSOVÝ KL'ÚČ	1



KOMPLTENE ZMONTOVANÁ STOLIČKA

# NÁVOD NA MONTÁŽ

STÔL : BRISBO

A		STOLOVÁ DOSKA	1
B		NOHY STOLA	4

1		JCBC SKRUTKA	8
2		PLOCHÁ PODLOŽKA	8
3		PEROVÁ PODLOŽKA	8
4		INBUSOVÝ KL'ÚČ	1

KROK 1

