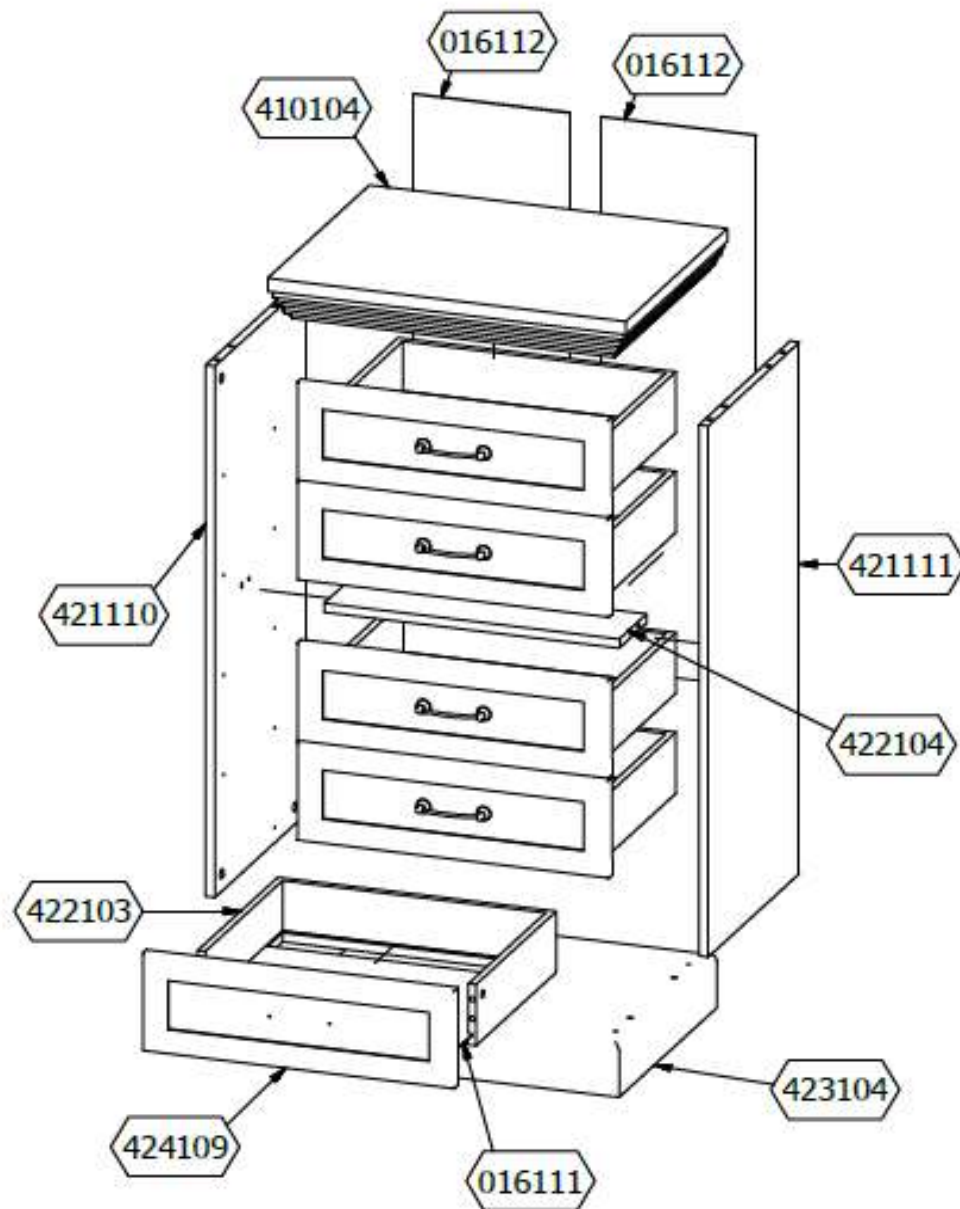




ROYAL Komoda KS5

Montážny návod



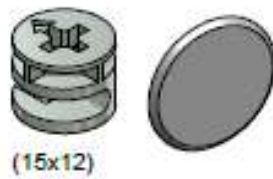
A x 20



B x 20



C x 10



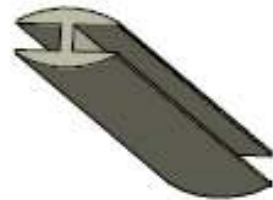
C1 x 10



E x 40



F x 1



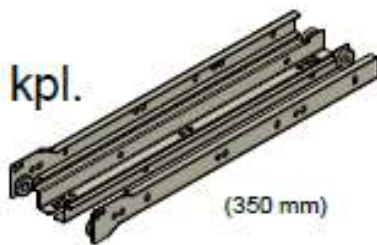
H1 x 20



J x 20



N x 5 kpl.



U x 4



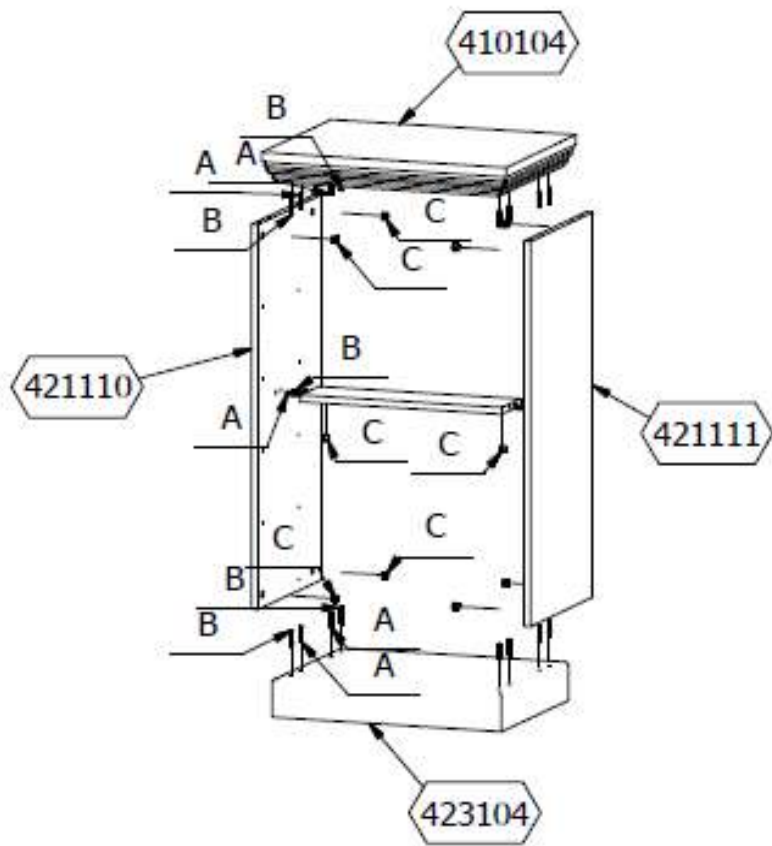
W x 5



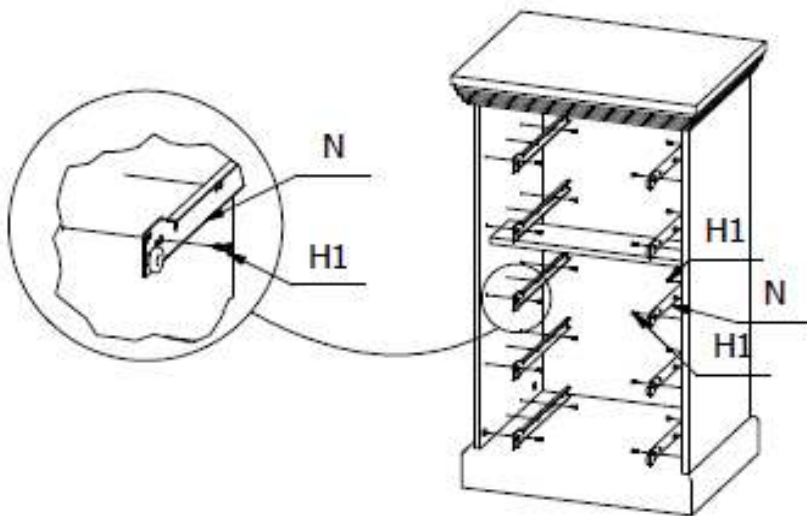
Z x 1



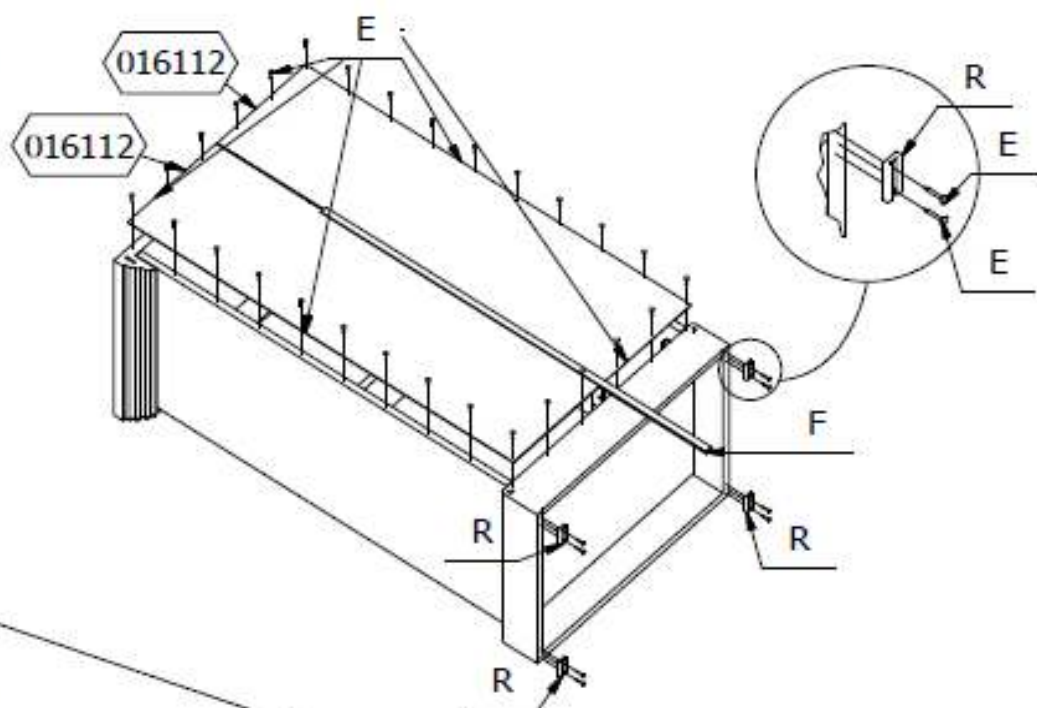
KROK 1



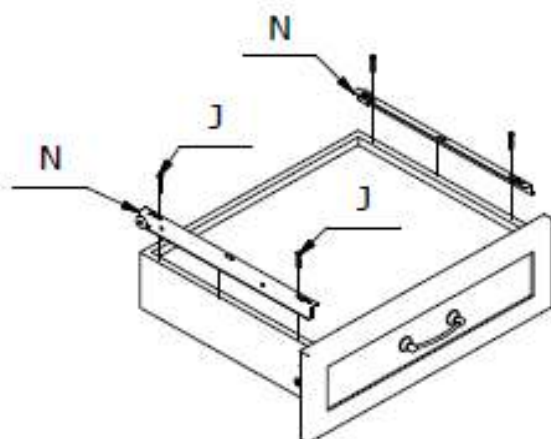
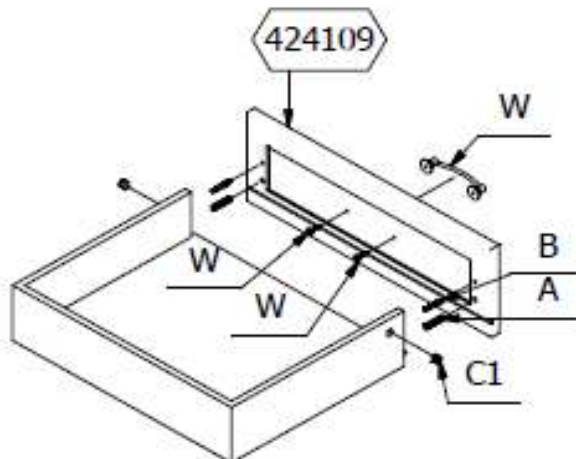
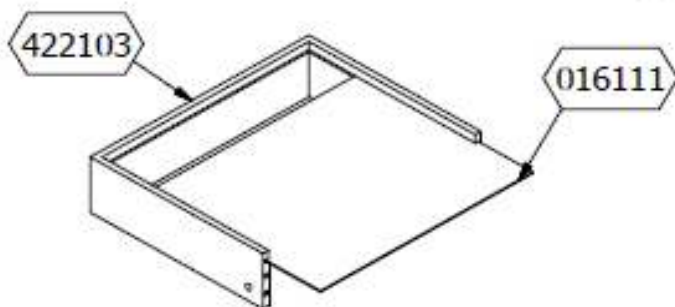
KROK 2



KROK 3



KROK 4



KROK 5

