

При ослаблении крепления соединений необходимо периодически подтягивать винты.

### Инструкция по эксплуатации мебельных фасадов, на основе МДФ.

Фасады мебельные устанавливаются в корпусную мебель, которая эксплуатируется внутри жилых помещений с отсутствием резких перепадов температуры и относительной влажности воздуха не более 70%.

Рекомендуемая температура среды эксплуатации от +10 С до +50С.

В целях продления срока эксплуатации фасадов необходимо учитывать следующее:

#### **Не рекомендуется:**

- подвергать фасады длительному воздействию горячего воздуха (неплотно закрытая духовка пар кипящей воды, излучение ламп накаливания, СВ- излучение). Это может привести к отслоению или деформации пленки ПВХ.
- использовать в дизайне мебели осветительные приборы, расположенные от поверхности фасадов на расстоянии менее 10 см. Это может привести к локальному изменению цвета пленки;
- использовать для очистки поверхности абразивные порошки и растворители. Абразивная устойчивость зависит от типа пленки и варьируется от 400 до 750 оборотов по Таберу согласно стандарту DIN 68765.

#### **Не допускается:**

- контакт поверхностей фасадов без фрезеровки (торцов включительно) с температурами более +60 С;
- контакт поверхностей фасадов с фрезеровкой с температурами более +50С;
- резкий перепад температуры.

#### **Упаковка и транспортировка:**

- фасады упакованы в гофрокартон, обеспечивающий сохранность фасадов от повреждений и загрязнений, отвечающий требованиям нормативной документации п/п 2.5.1 ГОСТ 16371-2014,
- фасады транспортируются всеми видами транспорта в крытых транспортных средствах, а также в контейнерах п/п 5.1 ГОСТ 16371-2014.
- транспортирование осуществляется в соответствии с правилами перевозки грузов, действующими на каждом виде транспорта.

Компания "Алмаз" гарантирует соответствие фасадов ГОСТу 16371-2014, и высокое качество при соблюдении условий транспортирования, хранения сборки и эксплуатации. **Гарантийные обязательства**

Предприятие-изготовитель гарантирует соответствие изделия требованию ГОСТ 16371-2014, при соблюдении потребителем условий эксплуатации и хранения.

Гарантийный срок эксплуатации 24 месяца. Срок исчисляется со дня продажи изделия.

Гарантия не распространяется на мебель, имеющую механические повреждения (изломы, царапины, и др.), возникшие в процессе неправильной сборки и эксплуатации, утолщение деталей от попадания на них влаги (разбухание), возникшее от неправильного ухода за мебелью, не имеющую штампа ОТК в свидетельстве о приемке.

Дефекты производственного характера, обнаруженные в течение гарантийного срока, устраняются за счет предприятия-изготовителя.

Дефектами мебели не являются:

- незначительная разнооттеночность и разнофактурность облицовочных тканей и кожзаменителей, «бликование» их при изменении освещенности;
- легкие складки на облицовочном материале мягких элементов, возникающие после снятия нагрузок и исчезающие после разглаживания рукой;
- потертости мебельных покрытий, возникшие в результате эксплуатации мебели

Срок службы изделия - 10 лет.

### СВИДЕТЕЛЬСТВО О ПРИЕМКЕ

Полка

ЛД.514090.000 ПС

Изготовлен в соответствии с обязательными требованиями государственных стандартов, действующей технической документацией и признан годным для эксплуатации.

Штамп ОТК \_\_\_\_\_

Дата продажи \_\_\_\_\_  
Штамп магазина \_\_\_\_\_

ООО "АЛМАЗ" Россия, 347360, г. Волгодонск, Ростовская обл.  
Ул. 7-я Заводская, 56. Тел. (86392) 7-79-78, факс 7-75-49.



ЛЮБИМЫЙ  
МЕБЕЛЬ ДОМ

EAC

## Паспорт и инструкция по сборке набора мебели бытовой корпусной "Формула"

Полка  
ЛД.514090.000 ПС

## Уважаемый покупатель!

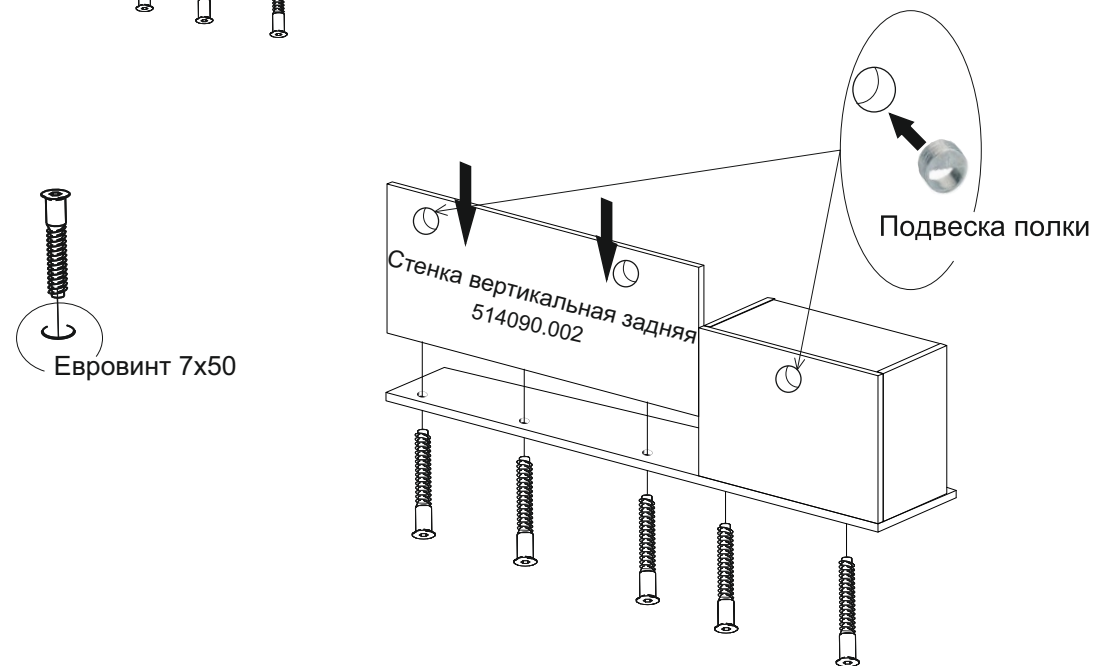
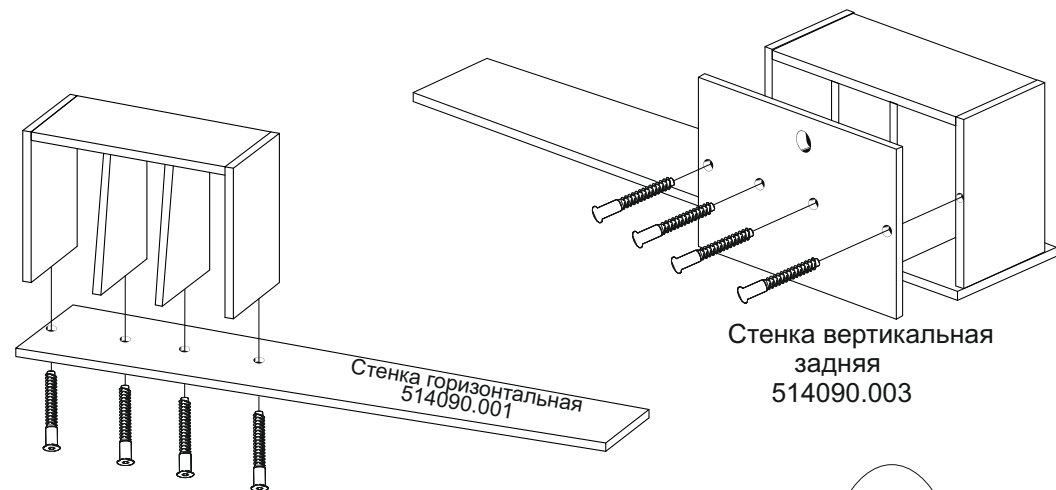
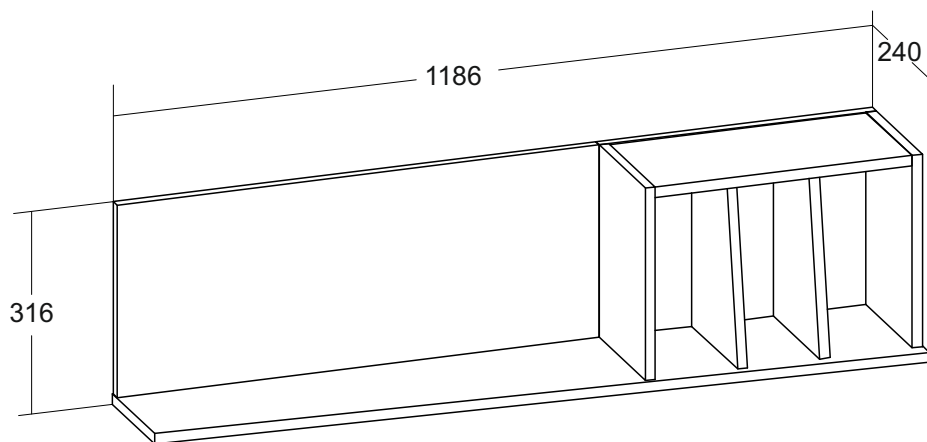
Для удобства транспортирования и предотвращения повреждения набора, изделия поставляются в разобранном виде. Стоимость сборочных работ в стоимость набора не включена.

### Внимание!!!

**Сохраняйте этикетки с обозначением изделия до полной сборки.**  
Технические характеристики

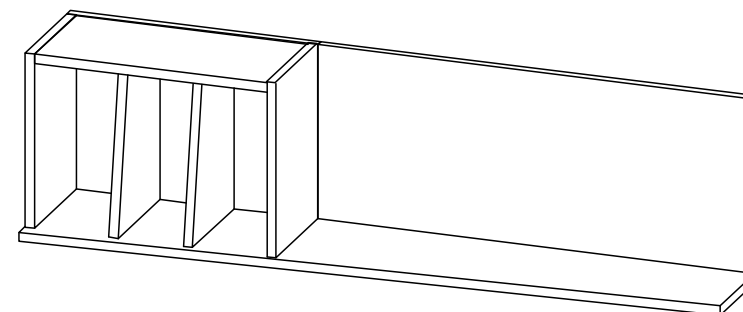
Набор мебели бытовой корпусной "Формула" изготовлен в соответствии с требованиями ГОСТ 16371-2014. "Мебель. Общие технические условия."  
Декларация о соответствии ТС N RU Д-РУ.АУ04.В.33964. Действительна по 25.01.2019г.

**Внимание! Предприятие-изготовитель оставляет за собой право вносить незначительные изменения, не ухудшающие качество изделия.**

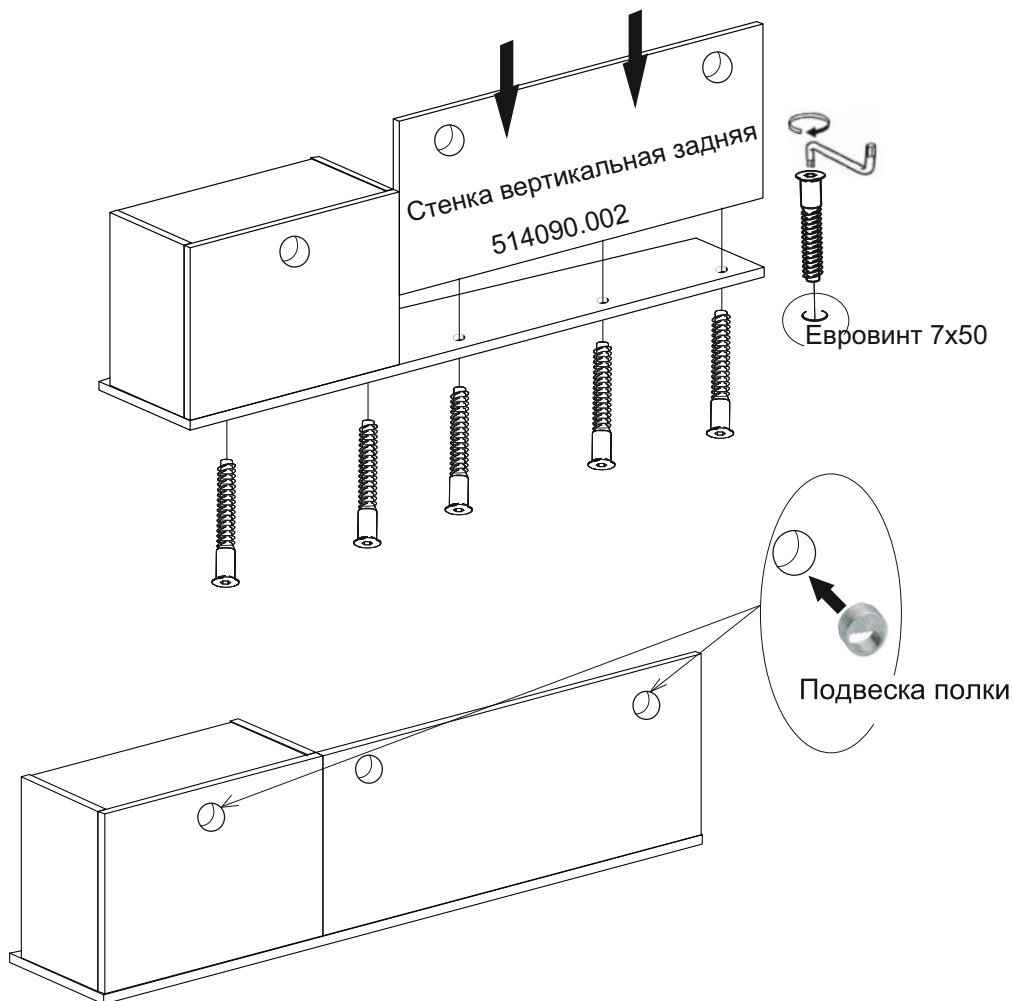


### Упаковочная ведомость

Наименование детали	Маркировочный номер	Кол-во	№ по рис.	Пакет №
Стенка горизонтальная	514090.001	1	1	1
Стенка вертикальная задняя	514090.002	1	2	
Стенка вертикальная задняя	514090.003	1	3	
Стенка вертикальная правая	514090.004	1	4	
Стенка вертикальная левая	514090.005	1	5	
Перегорodka	514090.006	2	6	
Стенка горизонтальная	514090.007	1	7	
Фурнитурный пакет				



Крепежная фурнитура для крепления полки к стене,приобретается самостоятельно.

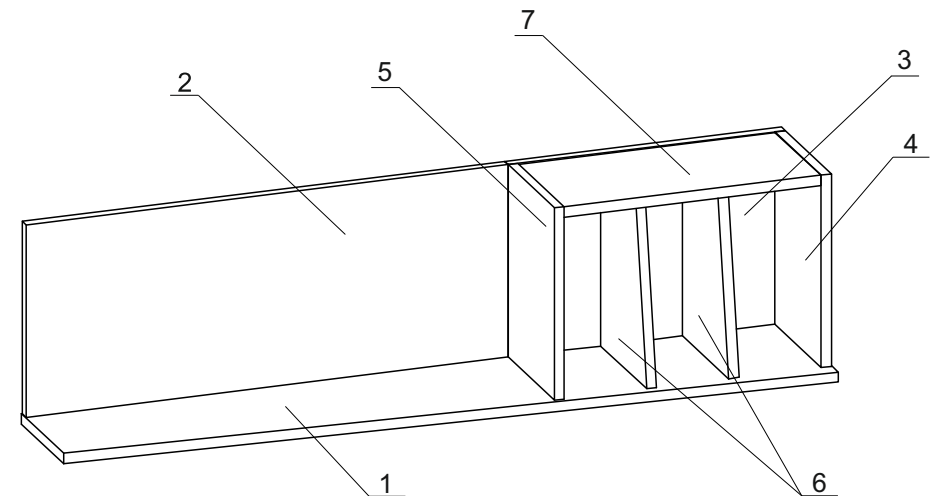


### Комплект фурнитуры

Наименование	Количество
Шкант 8x30	4
Евровинт 7x50	15
Заглушка пластиковая для еврвинта (коричневый)	9
Заглушка пластиковая для еврвинта (красный)	6
Заглушка пластиковая для эксцентрика (красный)	2
Подвеска полки	2
Эксцентрик	2
Шток эксцентрика	2
Ключ для еврвинта	1

Крепежная фурнитура для крепления полки к стене,приобретается самостоятельно.

### Левосторонняя сборка



# Инструкция по сборке.

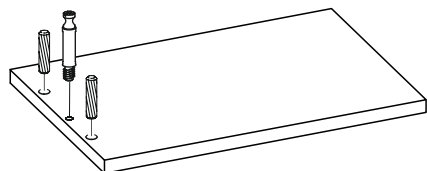
Учитывая конструктивные и функциональные особенности производитель рекомендует пользоваться услугами профессиональных сборщиков. При самостоятельном монтаже Вам необходимо руководствоваться настоящей инструкцией и схемами сборки отдельных изделий. Фирма-производитель не несет ответственность за повреждения, полученные в результате неправильной сборки.

Изделия следует собирать на ровном полу, покрытом тканью или бумагой. Для работы необходимо иметь молоток, деревянный брусок, обернутый тканью, отвертки, угольник 90°, ножницы, рулетку, линейку.

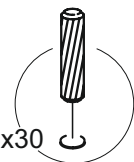
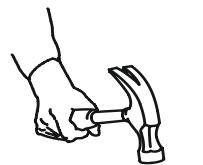
## Последовательность сборки.

Полка собирается как на левую сторону, так и на правую.

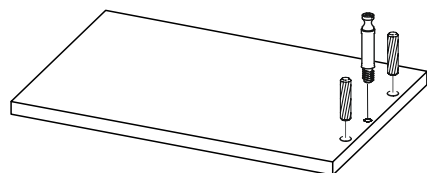
### Правосторонняя сборка



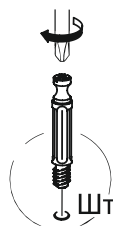
Стенка вертикальная левая  
514090.005



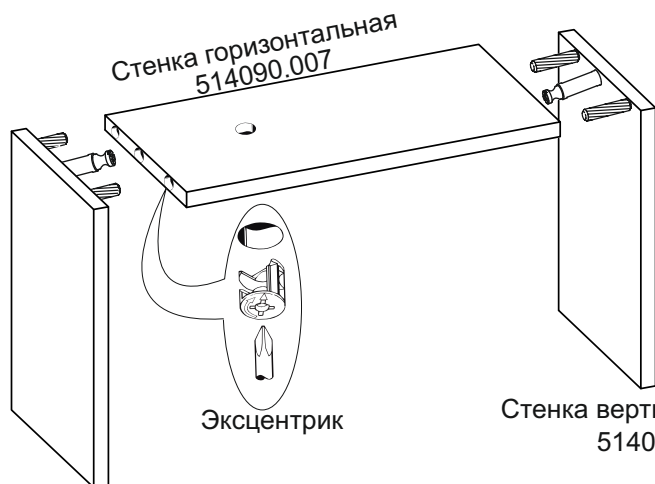
Шкант 8x30



Стенка вертикальная правая  
514090.004



Шток эксцентрика

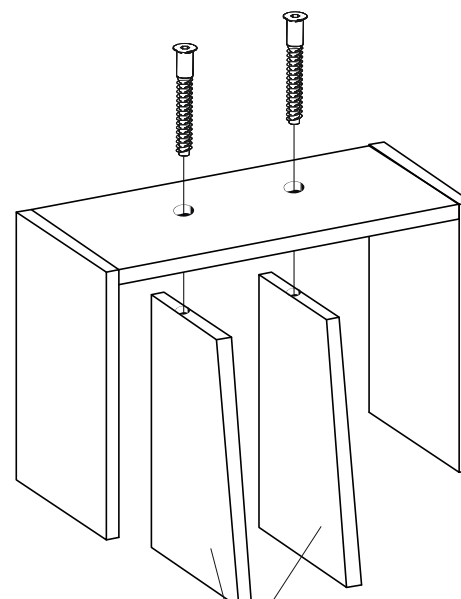


Стенка горизонтальная  
514090.007

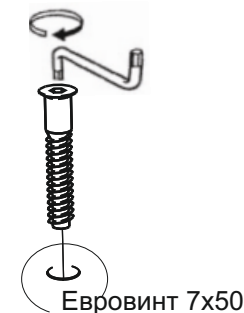
Эксцентрик

Стенка вертикальная правая  
514090.004

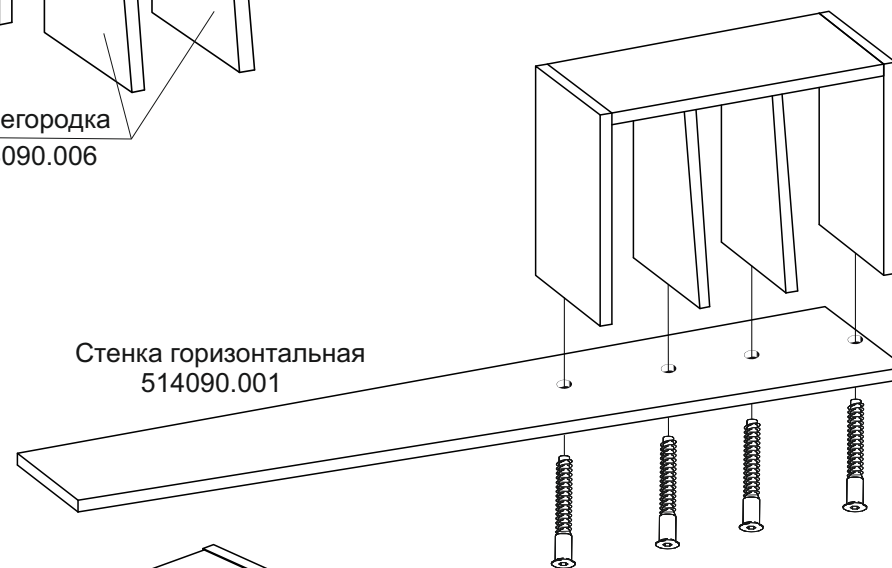
Стенка вертикальная левая  
514090.005



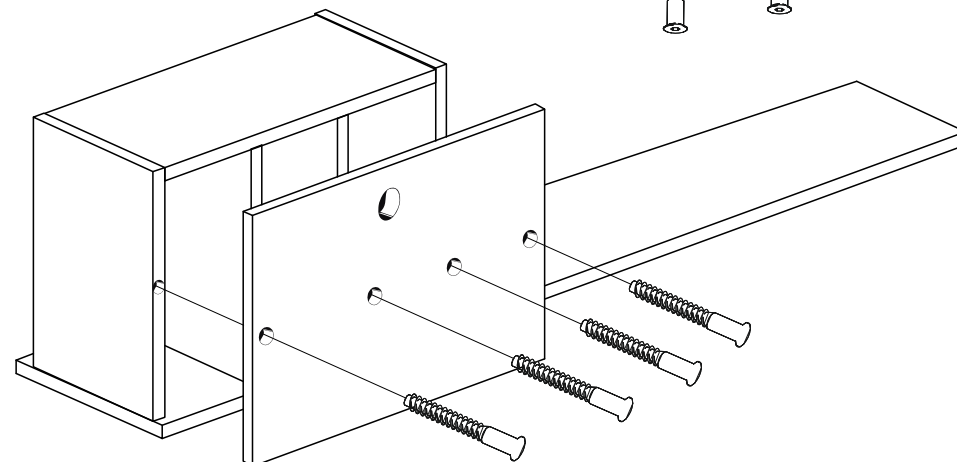
Перегородка  
514090.006



Евровинт 7x50



Стенка горизонтальная  
514090.001



Стенка вертикальная задняя  
514090.003