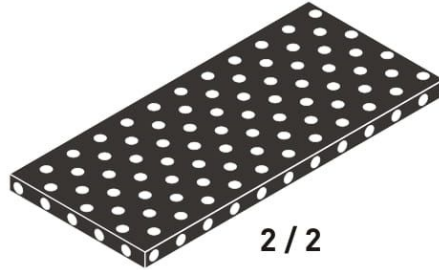
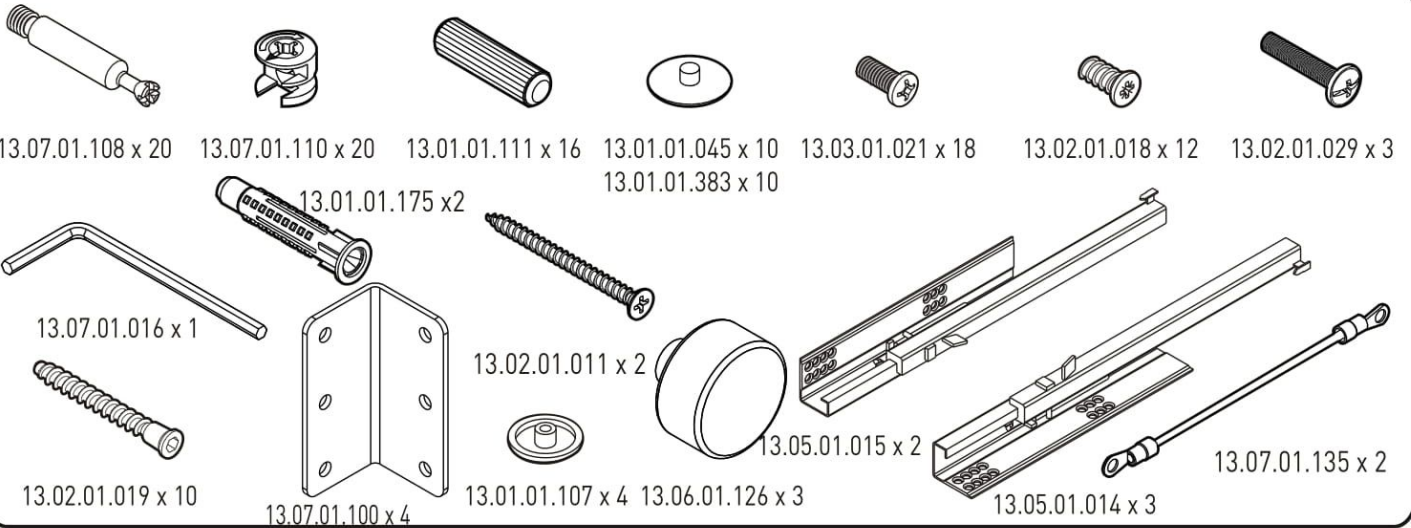


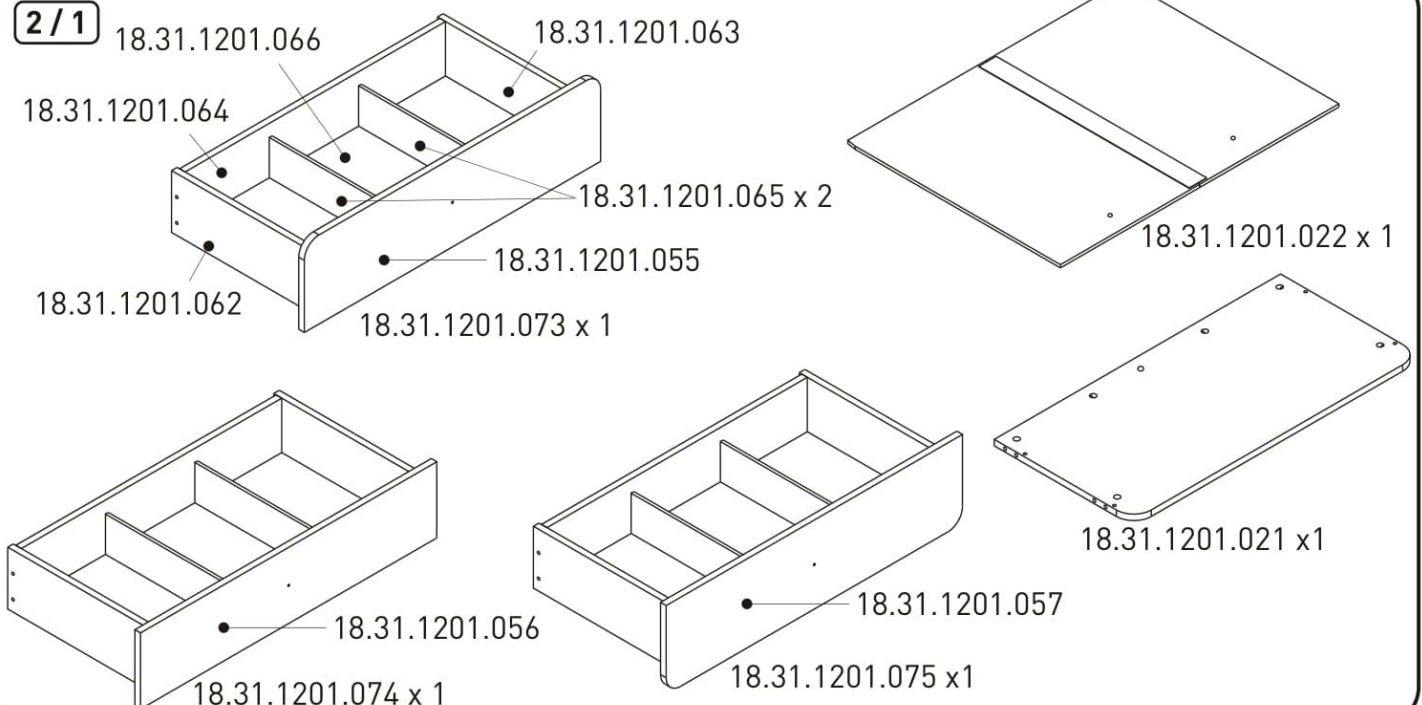
2 / 1



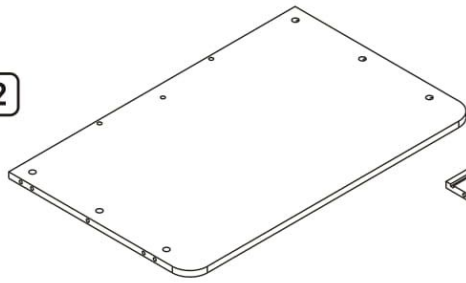
2 / 2



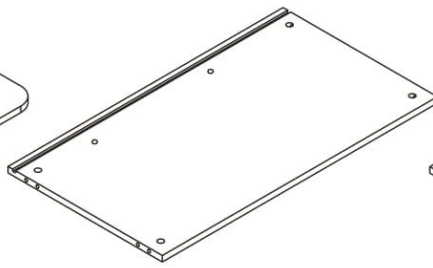
2 / 1



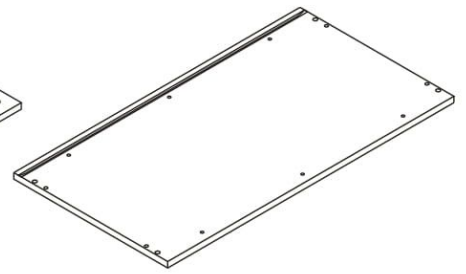
2/2



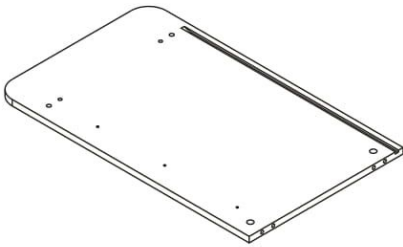
18.31.1201.020 x 1



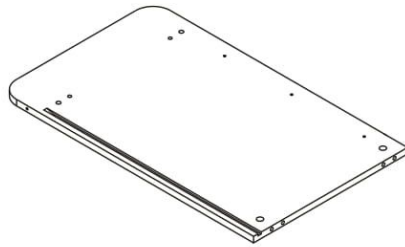
18.31.1201.004 x 1



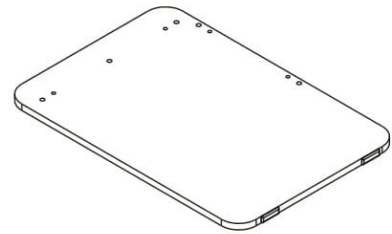
18.31.1201.003 x 1



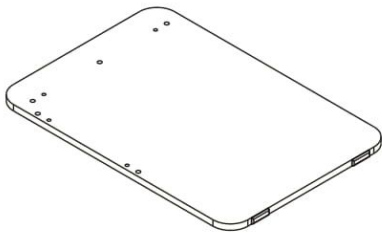
18.31.1201.051 x 1



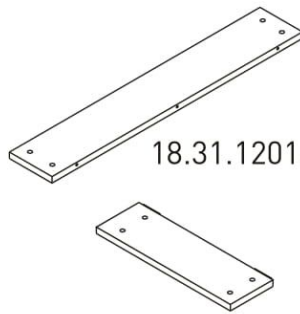
18.31.1201.052 x 1



18.31.1201.018 x 1

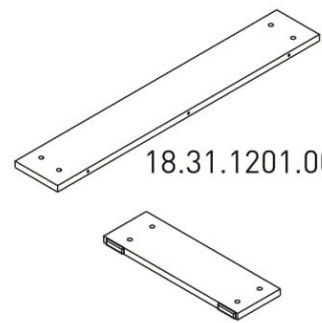


18.31.1201.019 x 1



18.31.1201.009 x 1

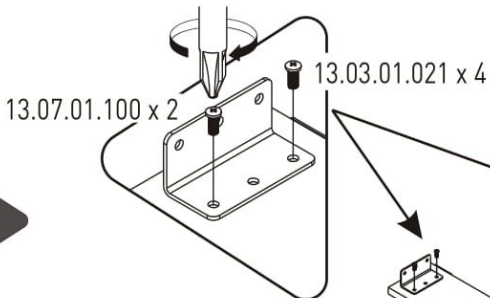
18.31.1201.010 x 1



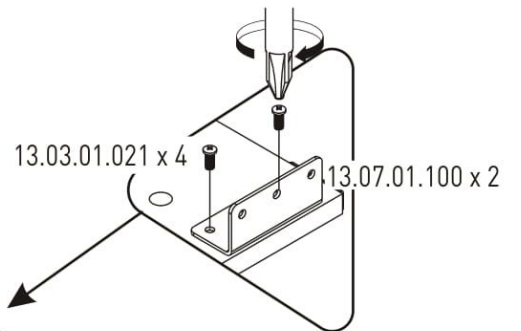
18.31.1201.008 x 1

18.31.1201.011 x 1

1

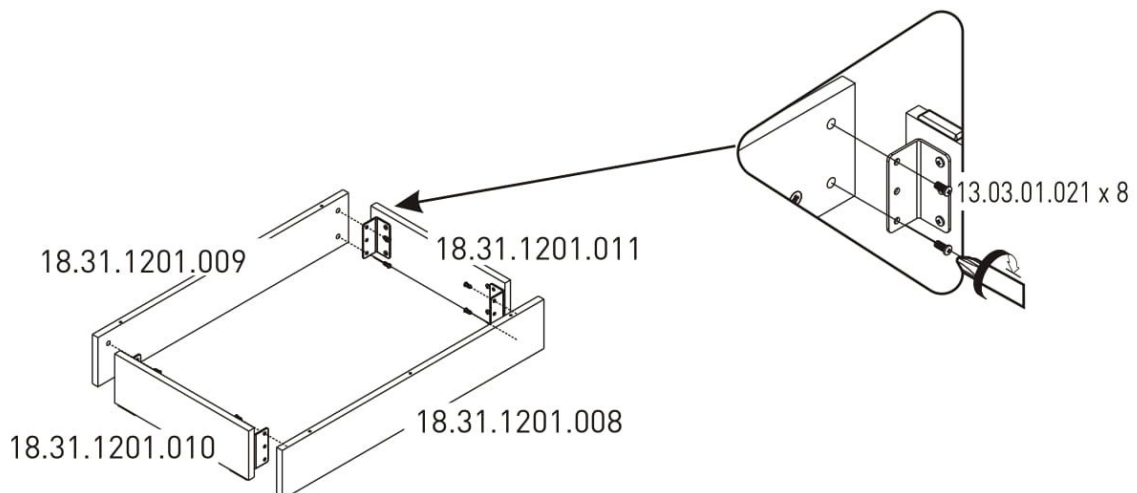


18.31.1201.010

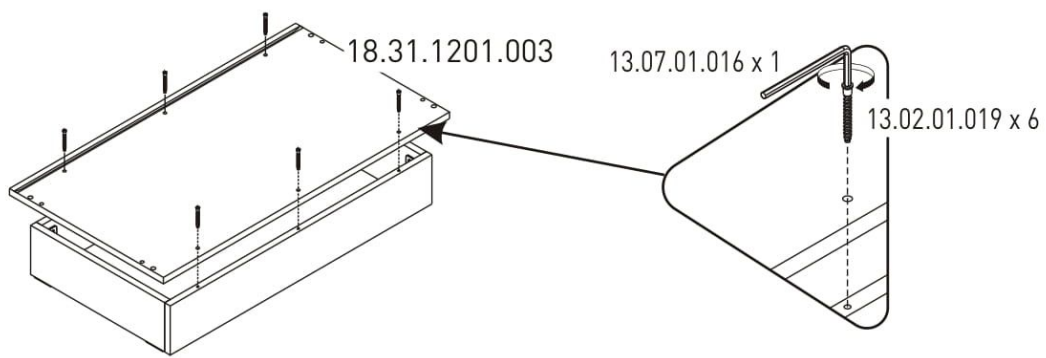


18.31.1201.011

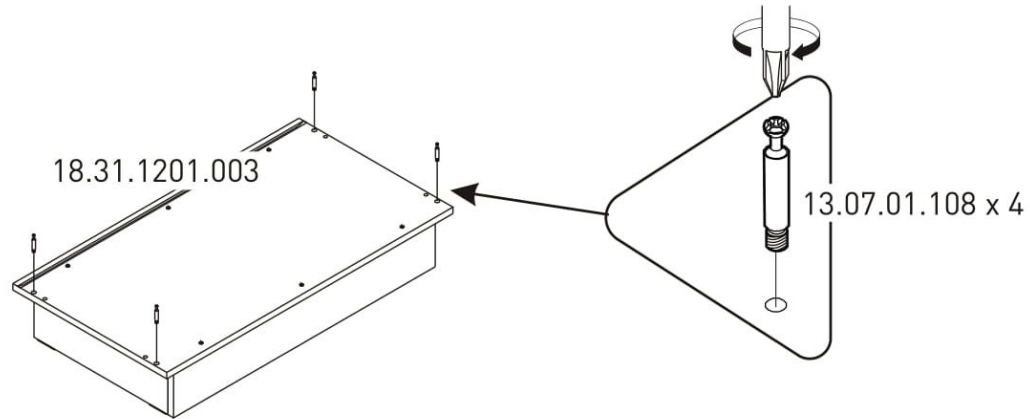
2



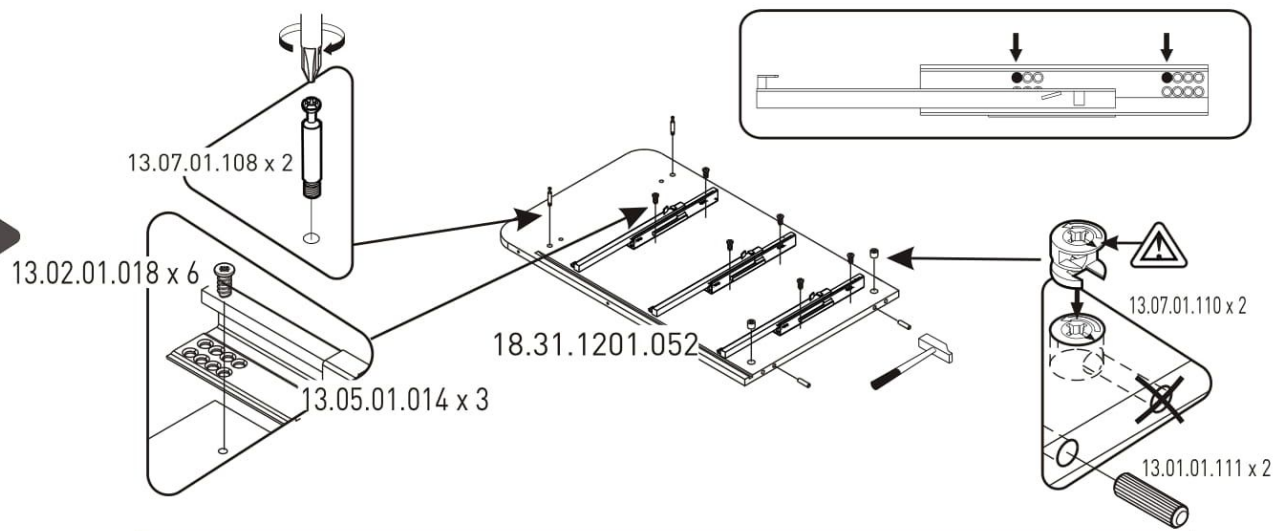
3



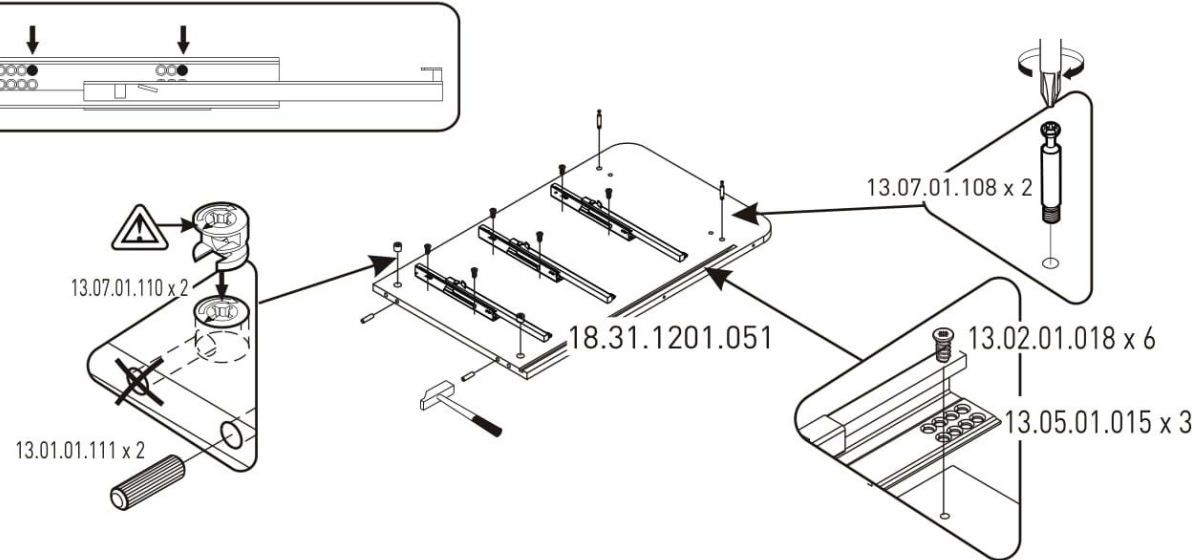
4



5

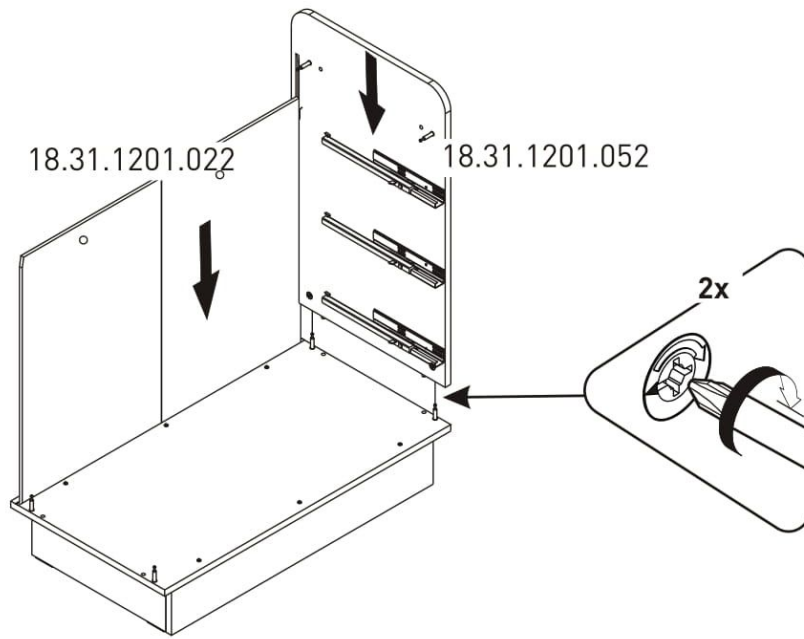


6

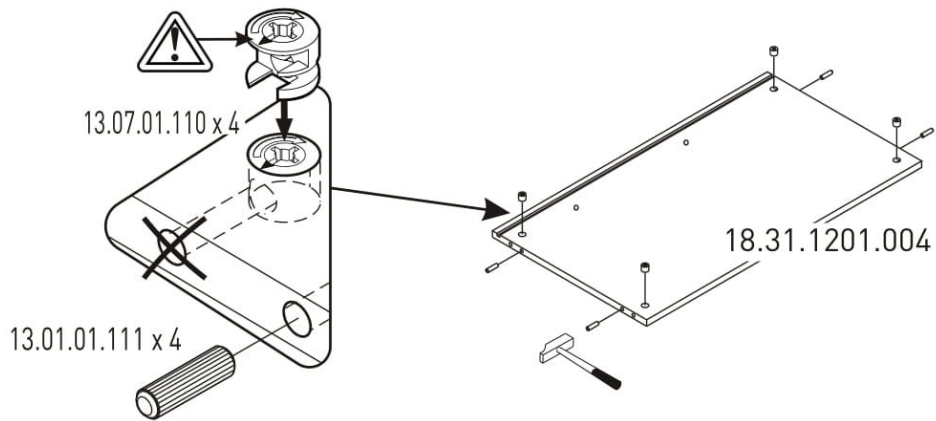




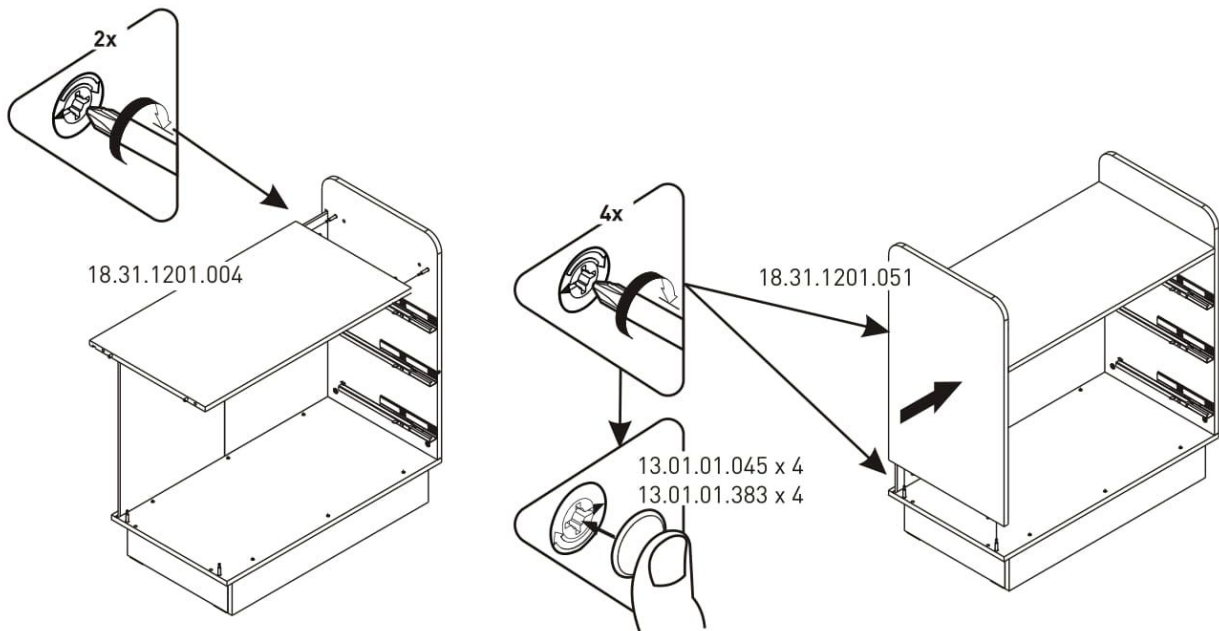
7

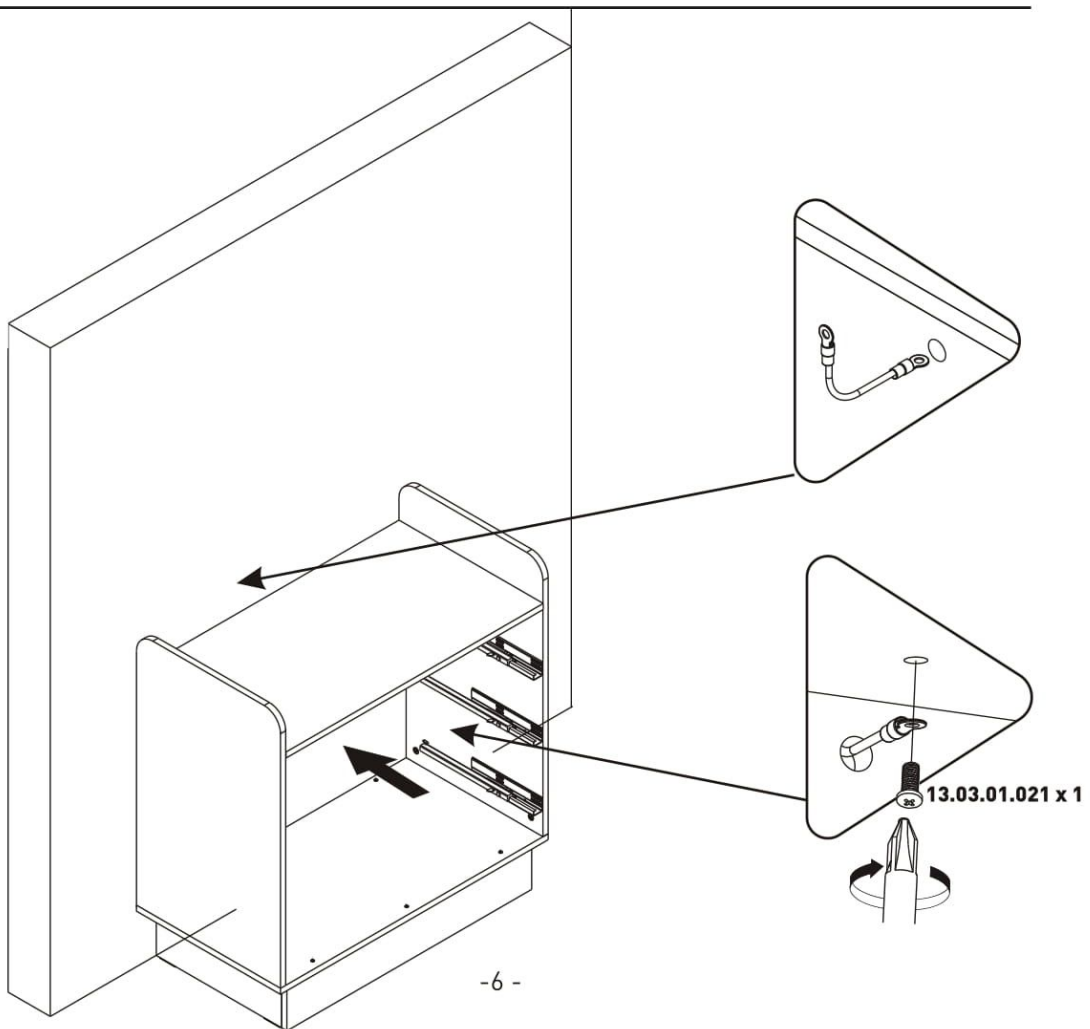
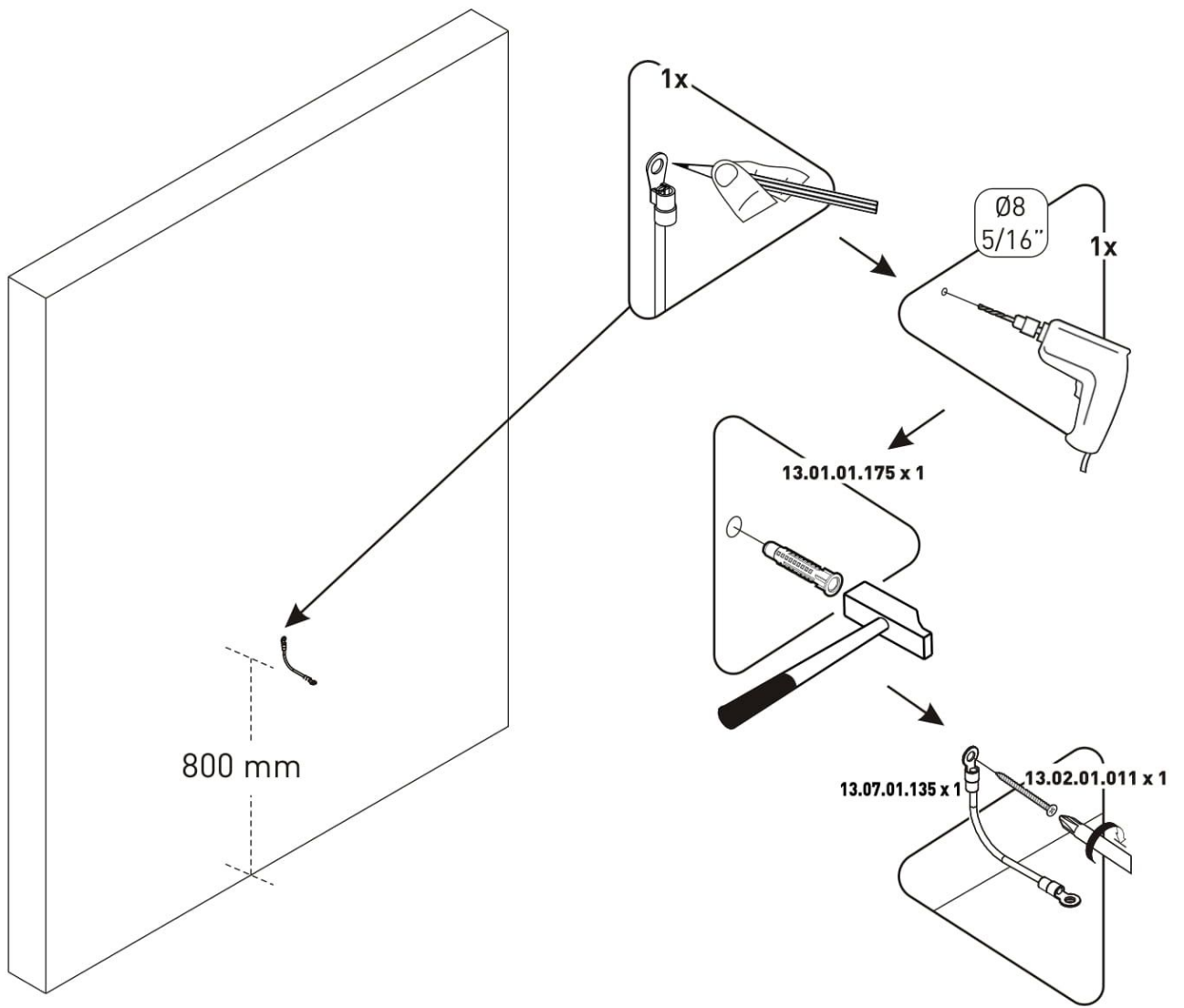


8

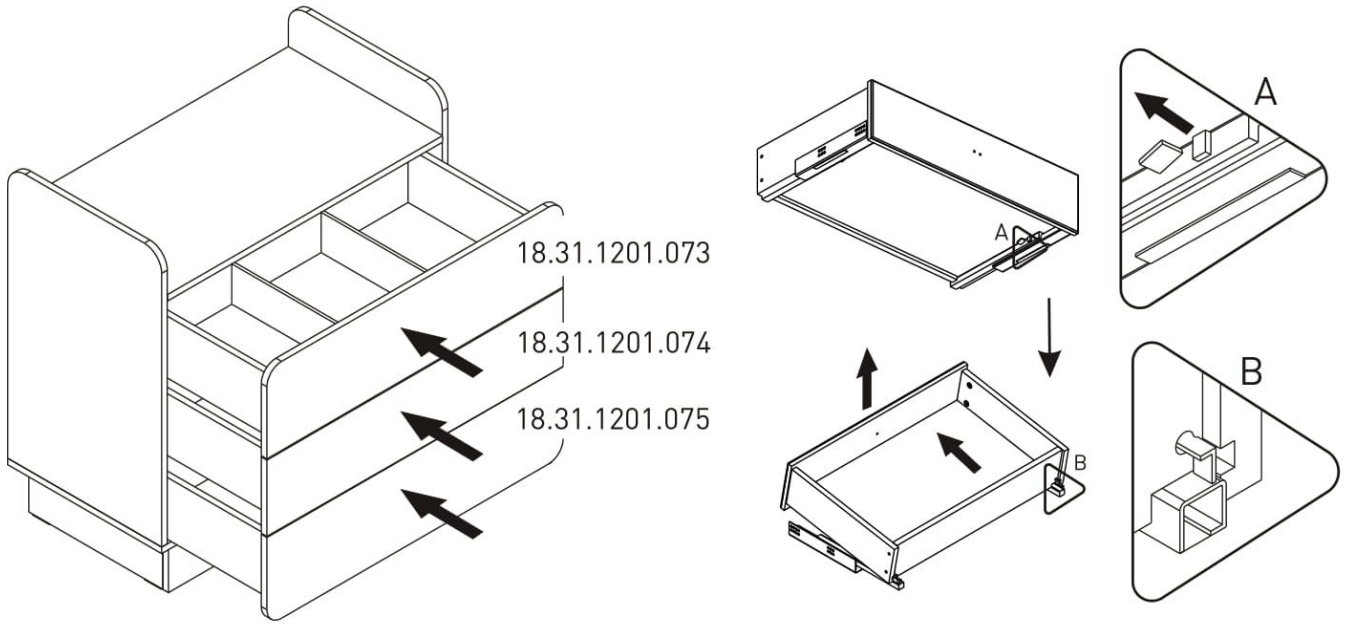


9

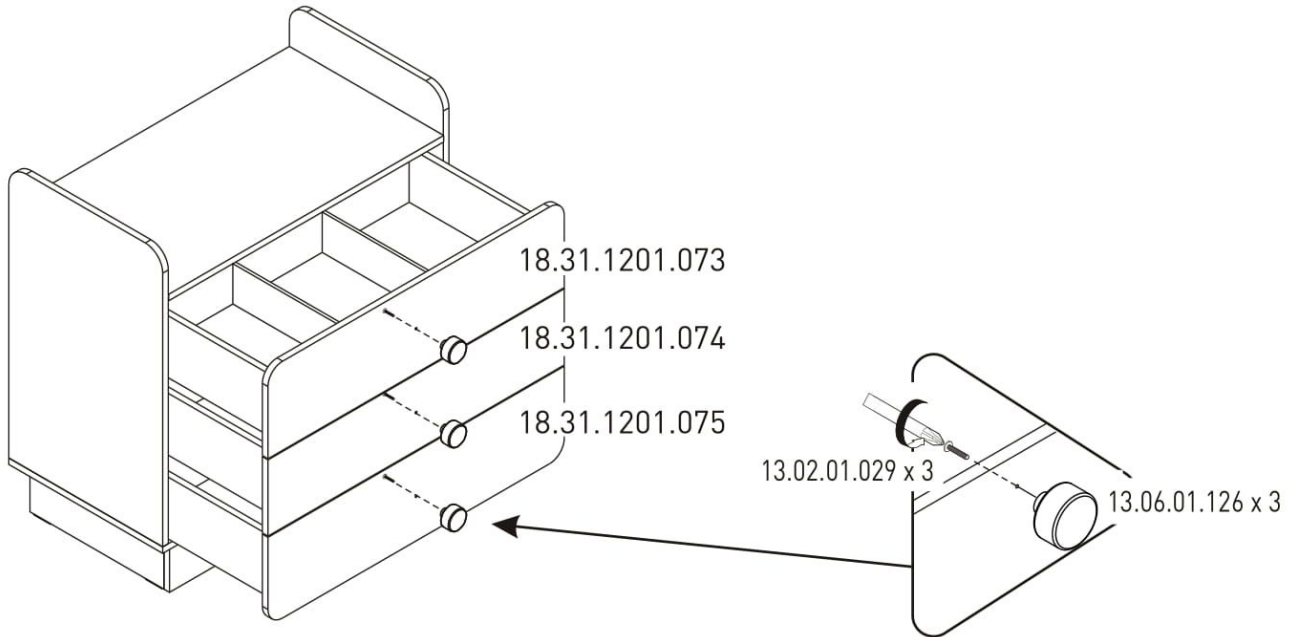




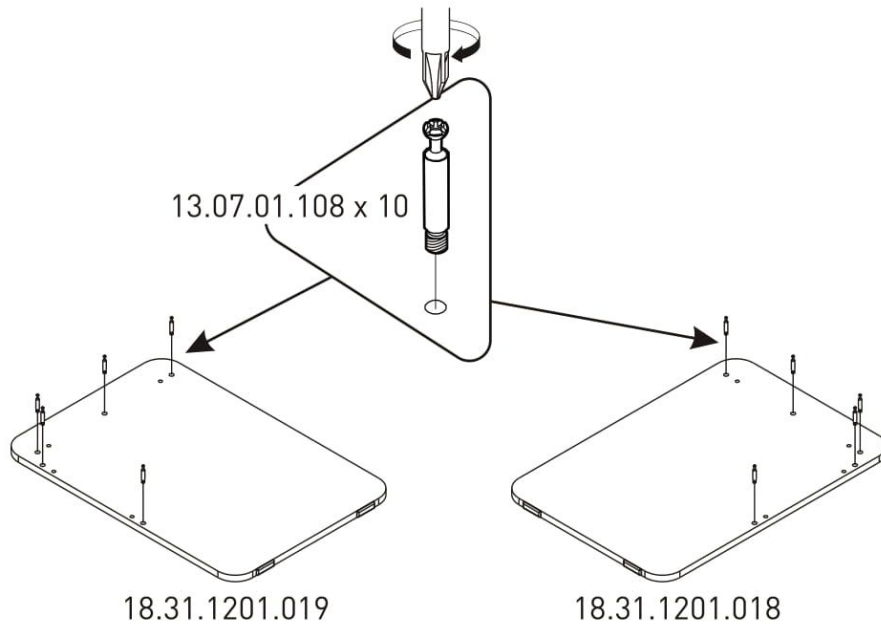
12



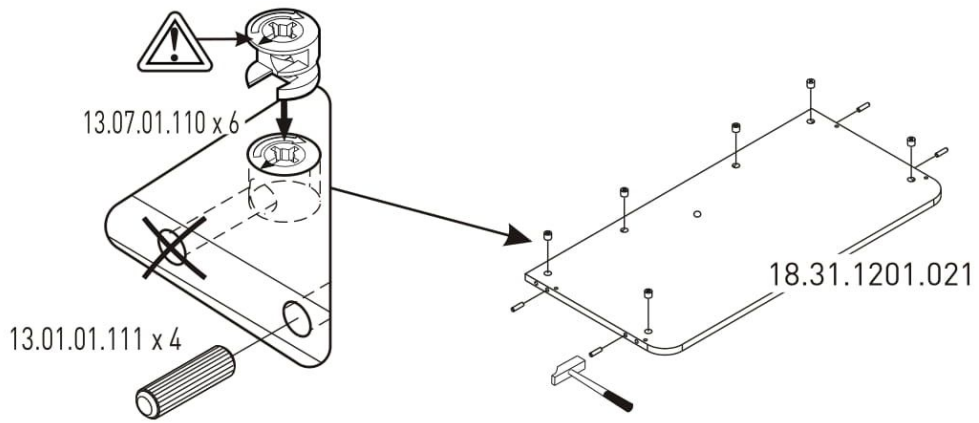
13



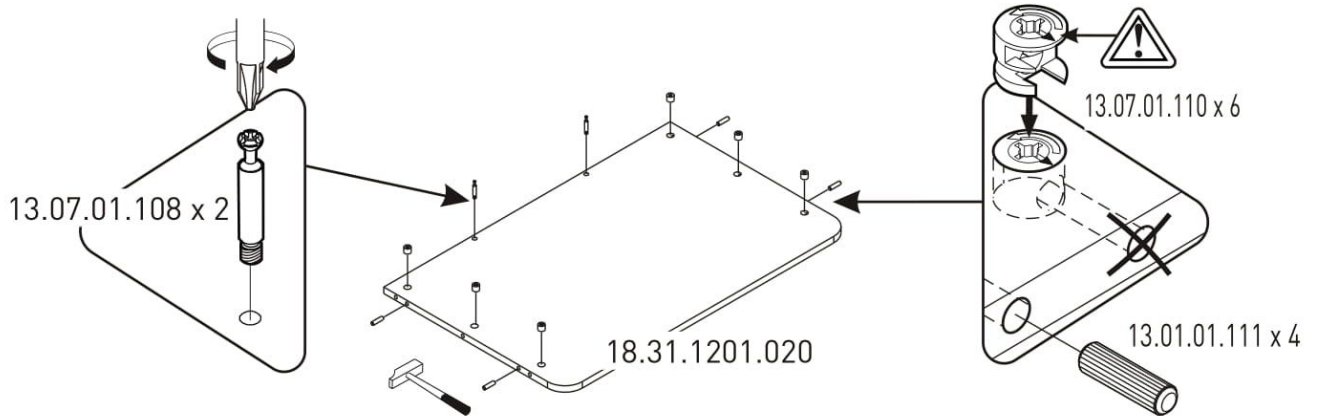
14



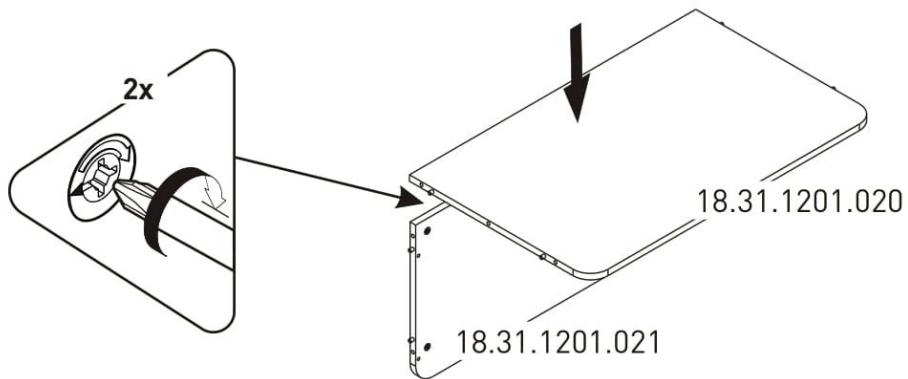
15



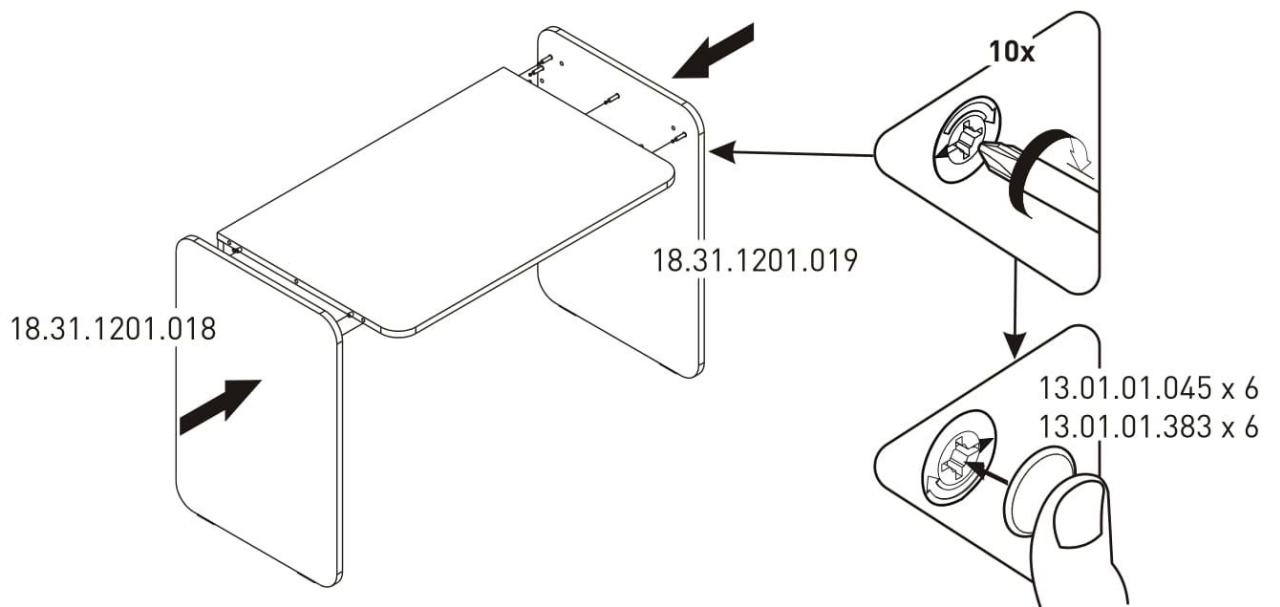
16



17

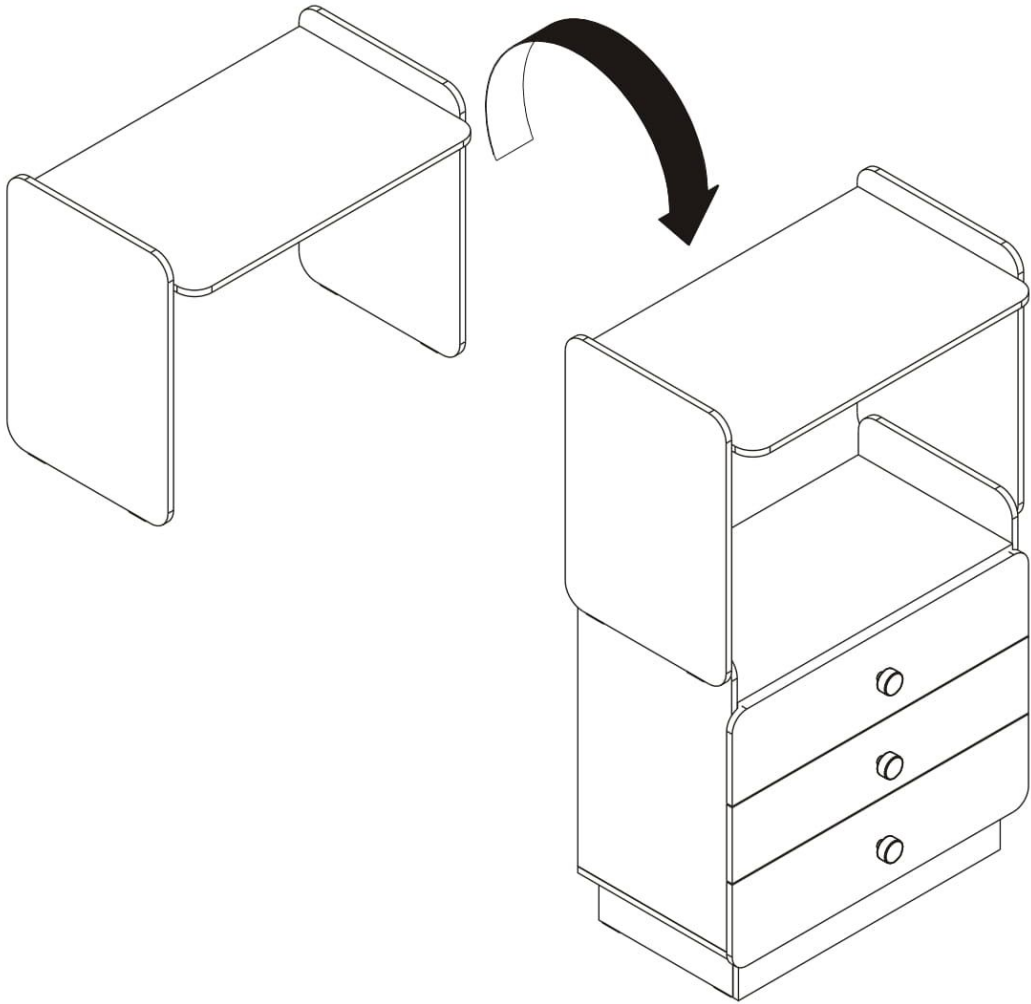


18

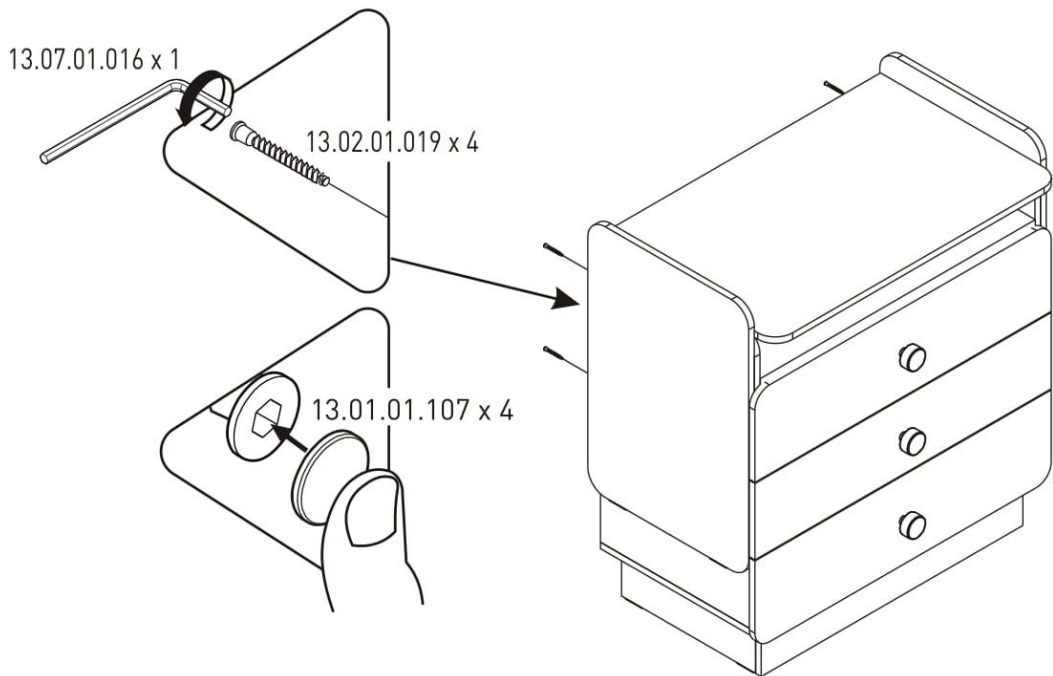




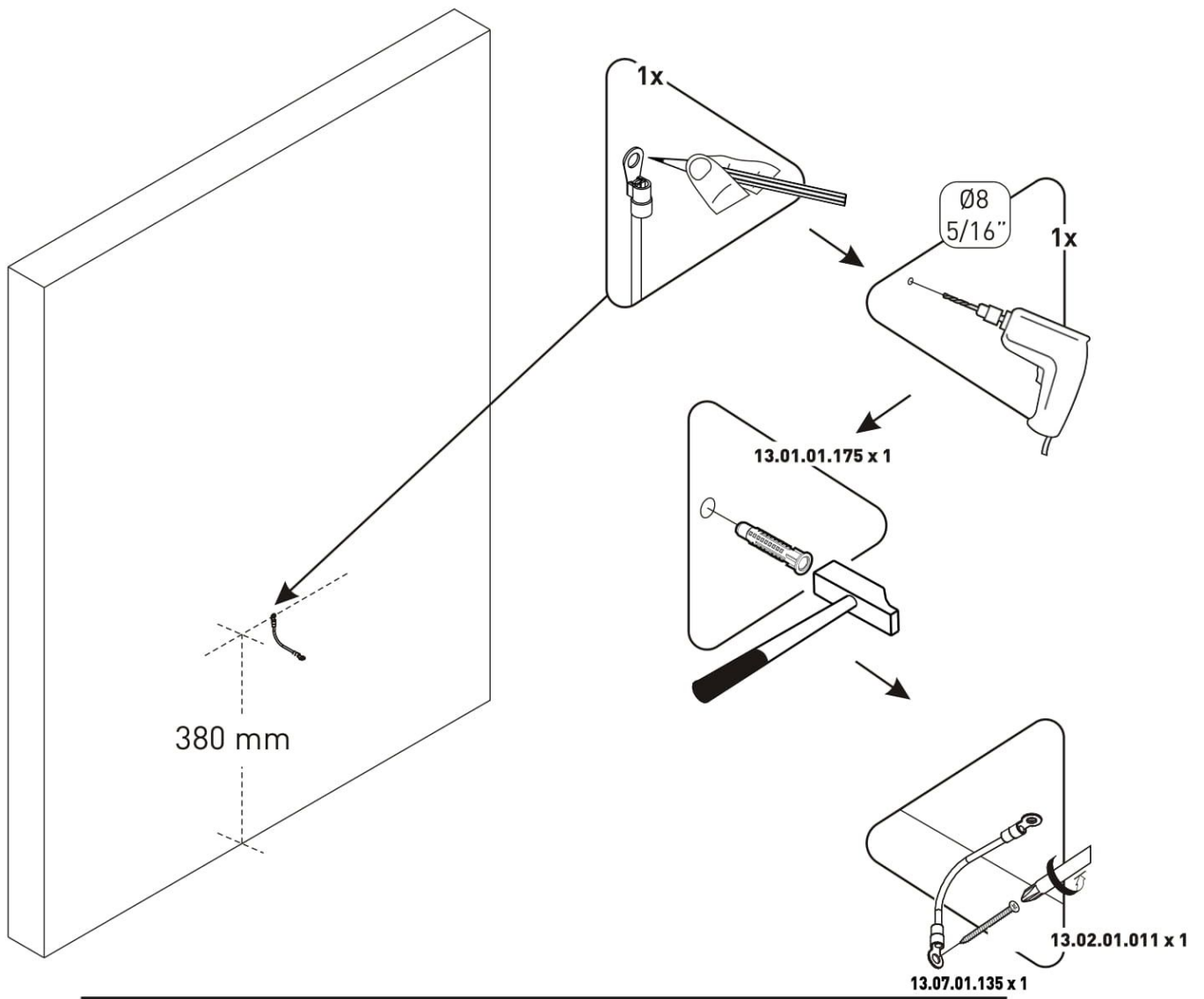
19



20



21



22

