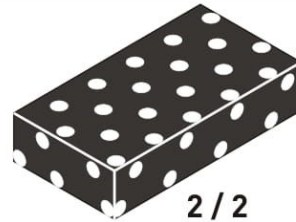
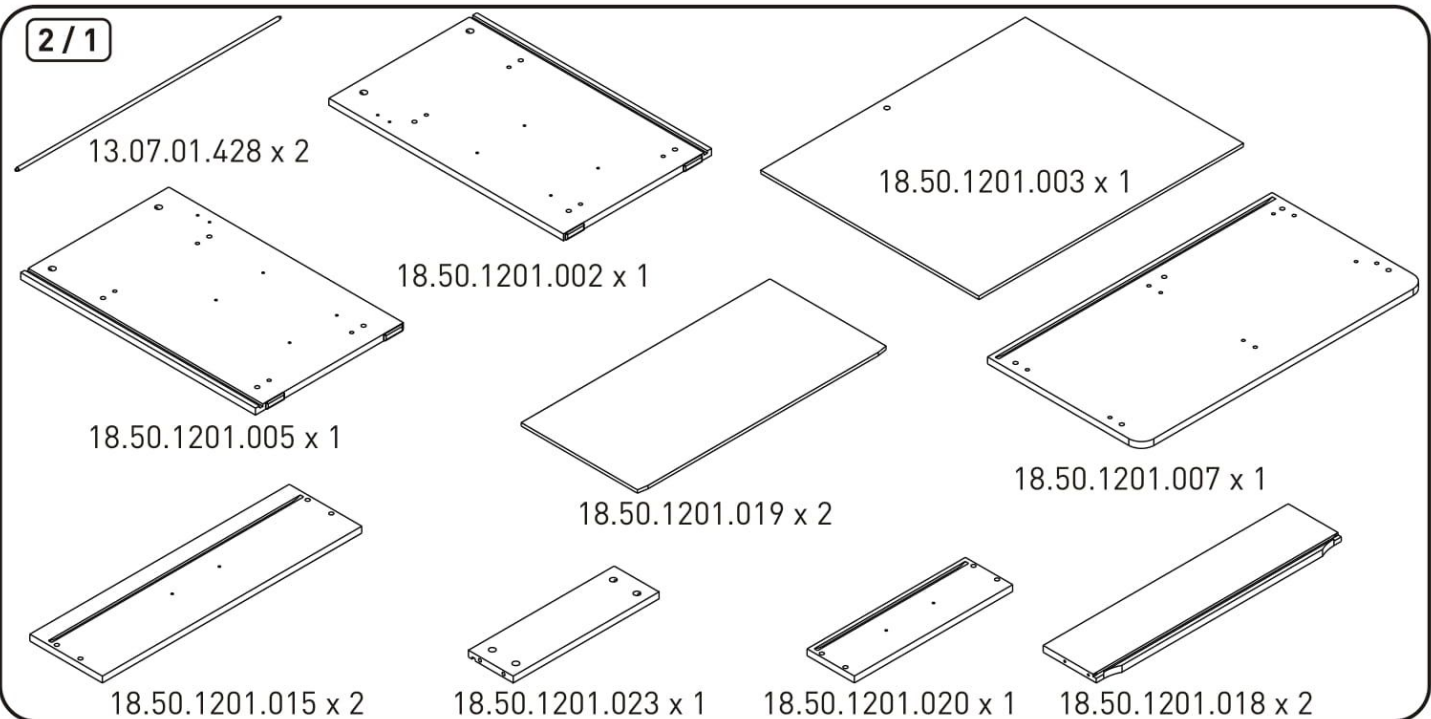
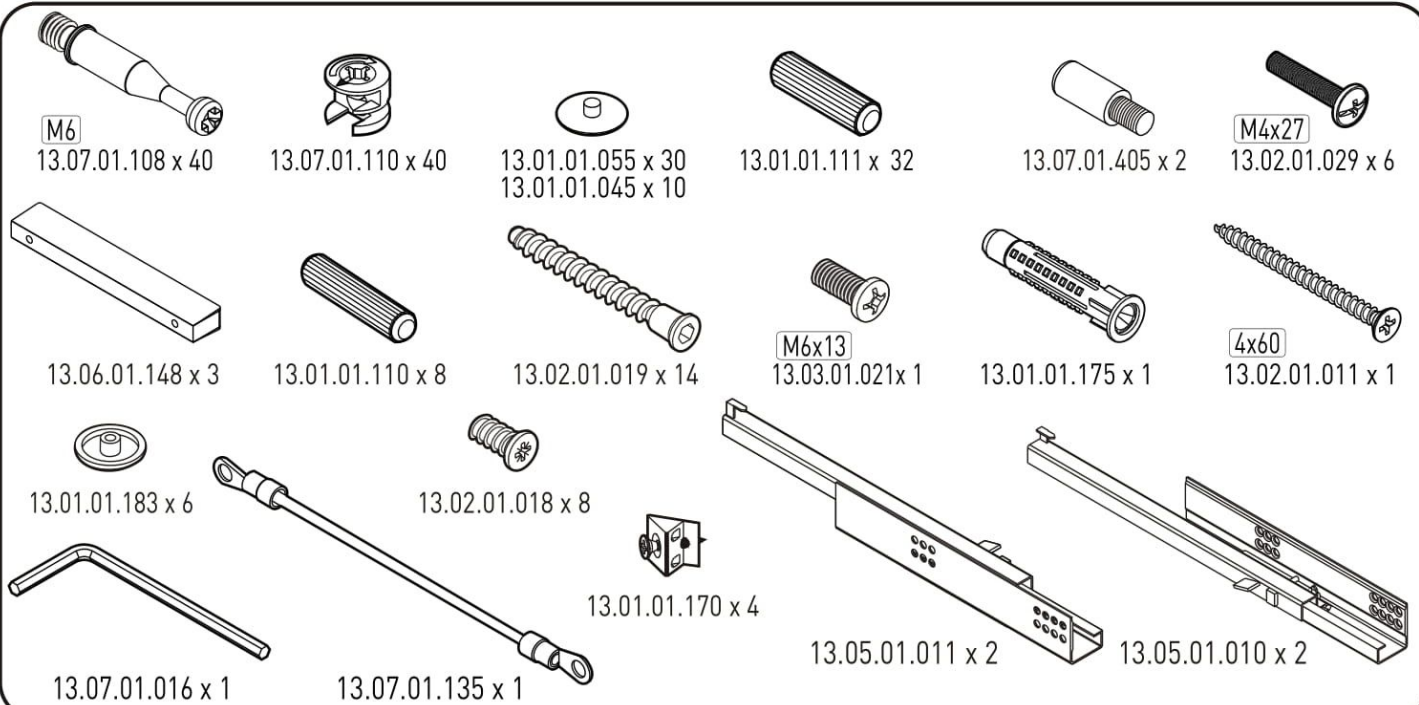


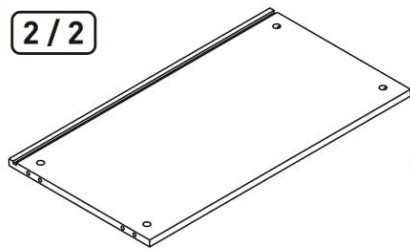
2 / 1



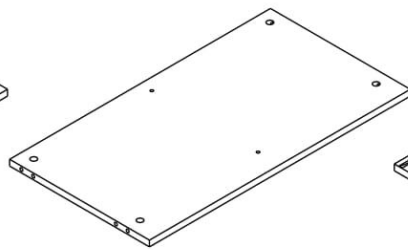
2 / 2



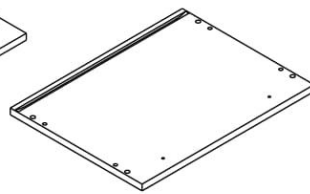
2/2



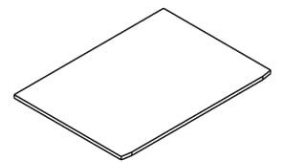
18.50.1201.001 x 1



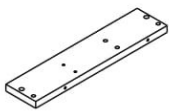
18.50.1201.004 x 1



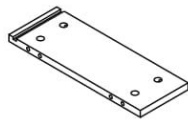
18.50.1201.011 x 1



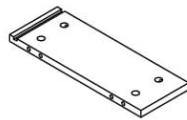
18.50.1201.024 x 1



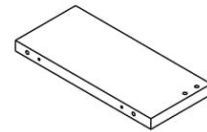
18.50.1201.025 x 1



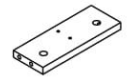
18.50.1201.008 x 1



18.50.1201.009 x 1



18.50.1201.006 x 1



18.50.1201.012 x 1



18.50.1201.016 x 2



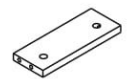
18.50.1201.017 x 2



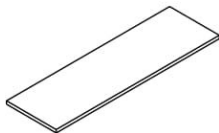
18.50.1201.021 x 1



18.50.1201.022 x 1



18.50.1201.014 x 1



18.50.1201.010 x 1



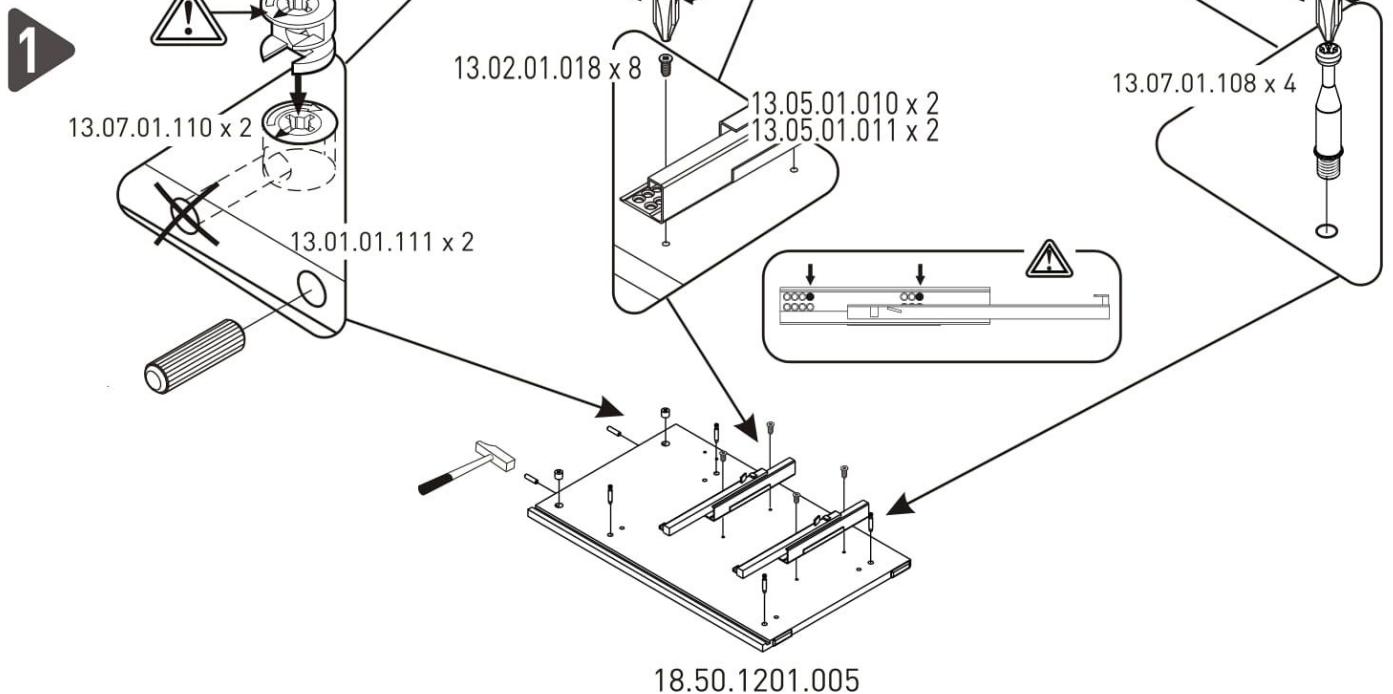
13.14.03.454 x 1



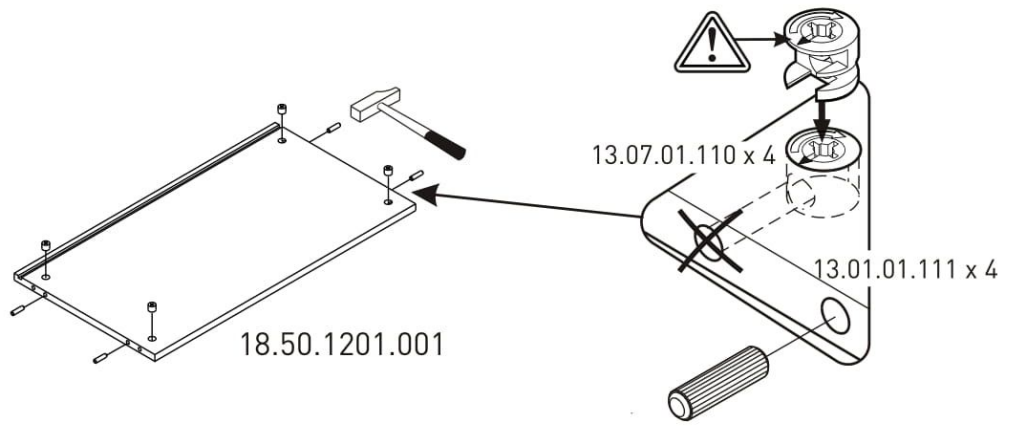
13.14.03.455 x 1



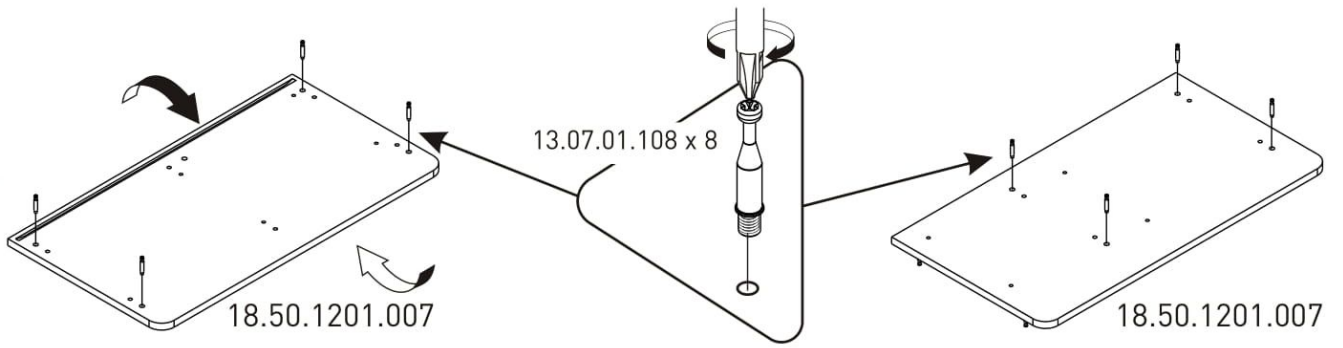
18.50.1201.013 x 1



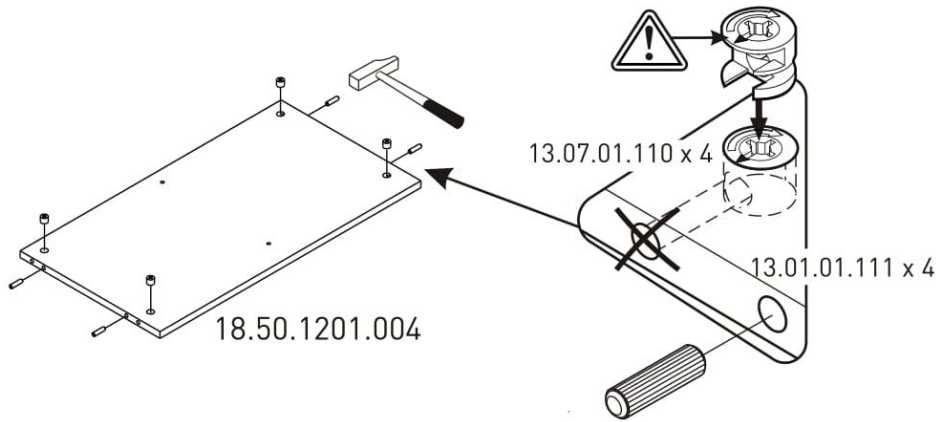
2



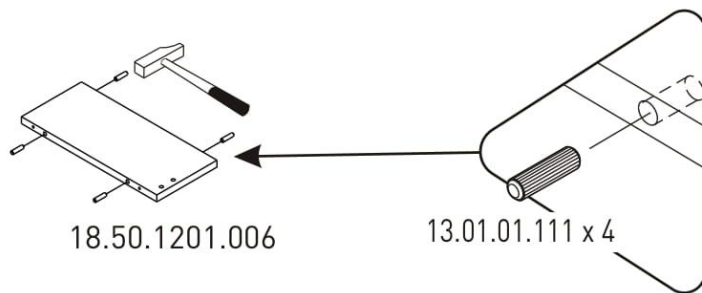
3



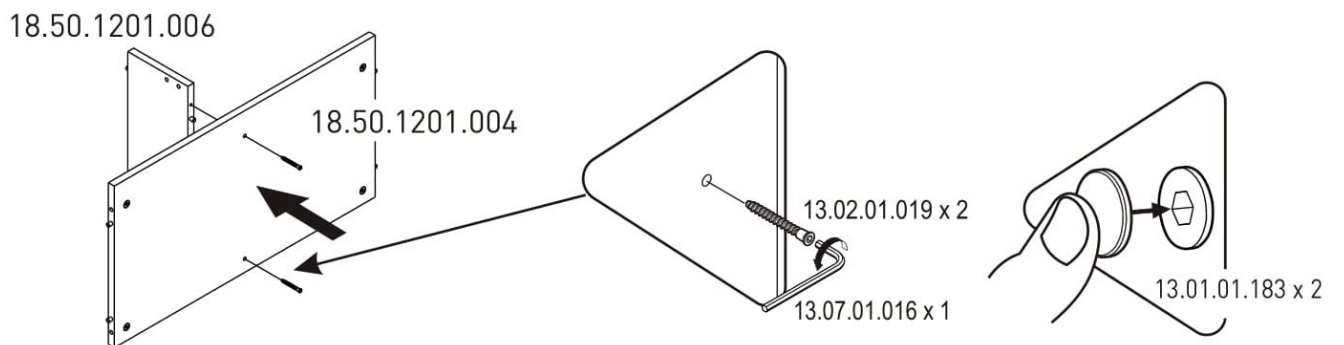
4



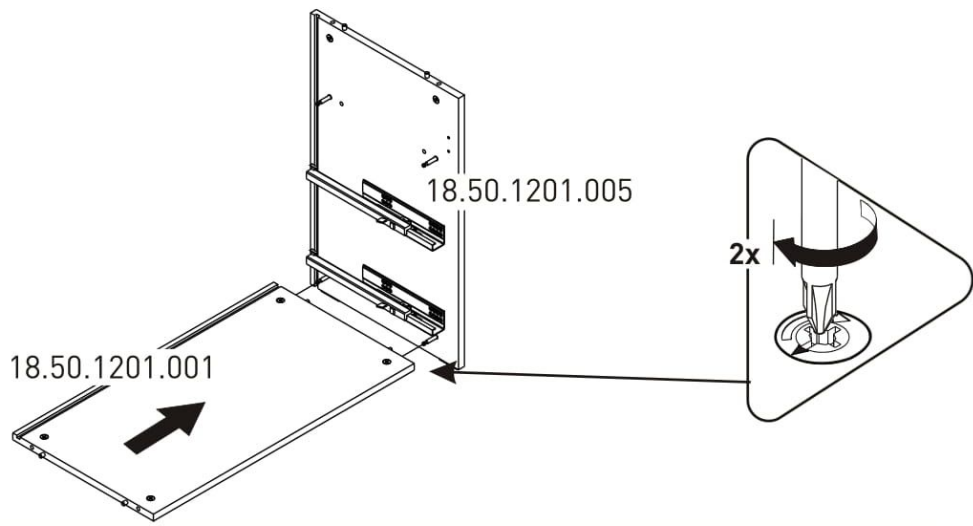
5



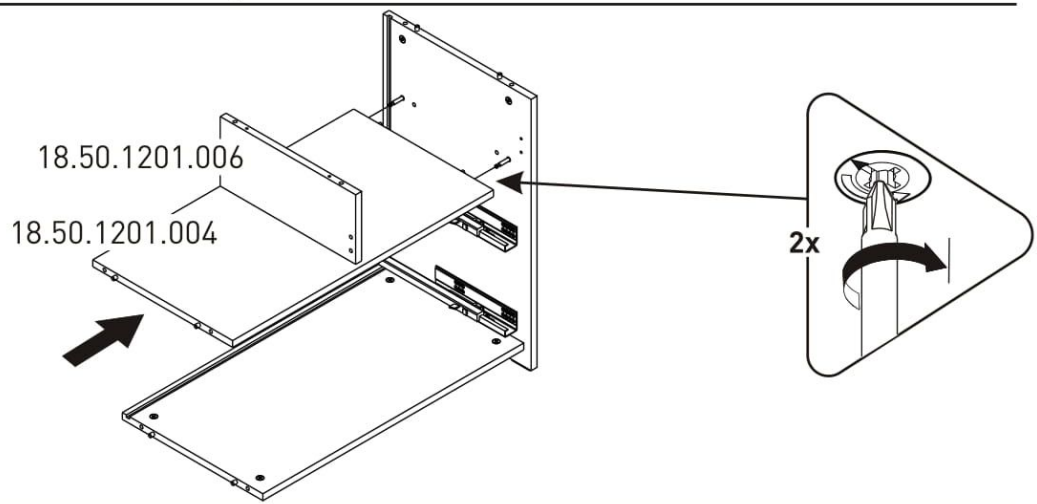
6



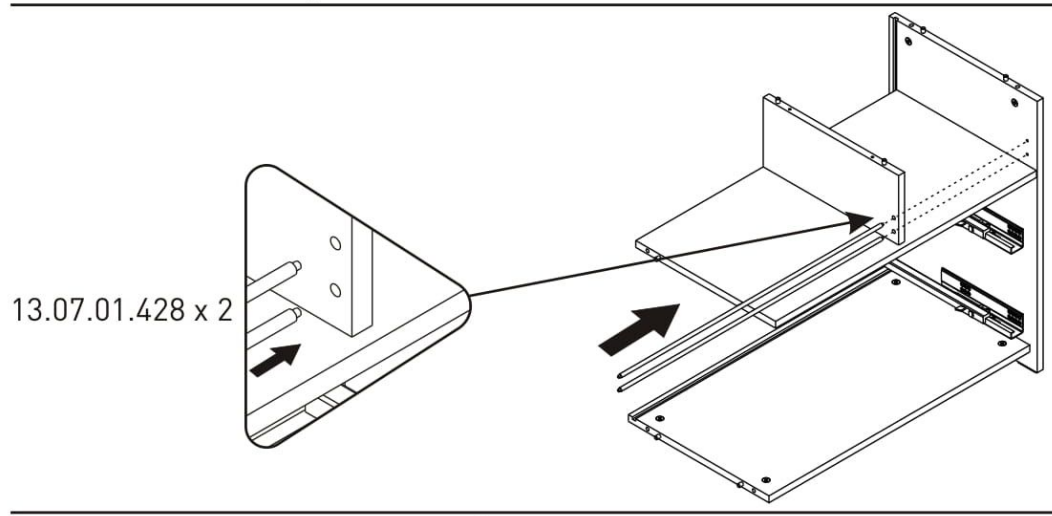
7



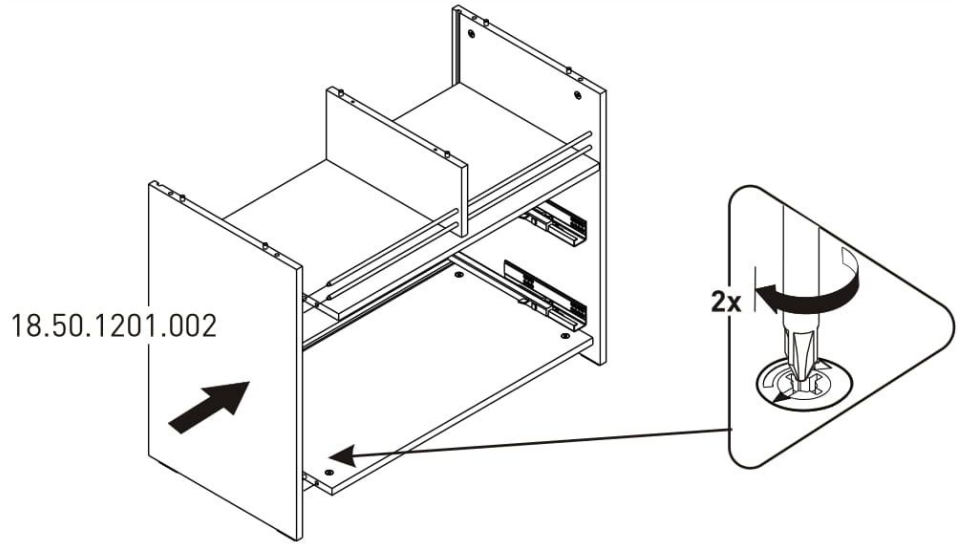
8



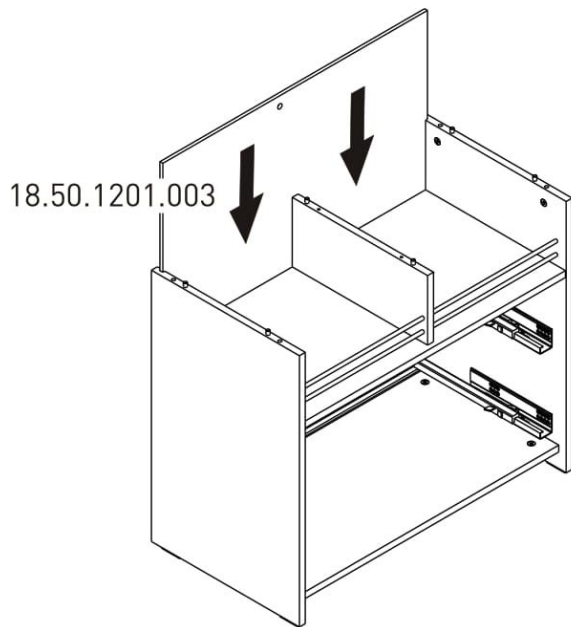
9



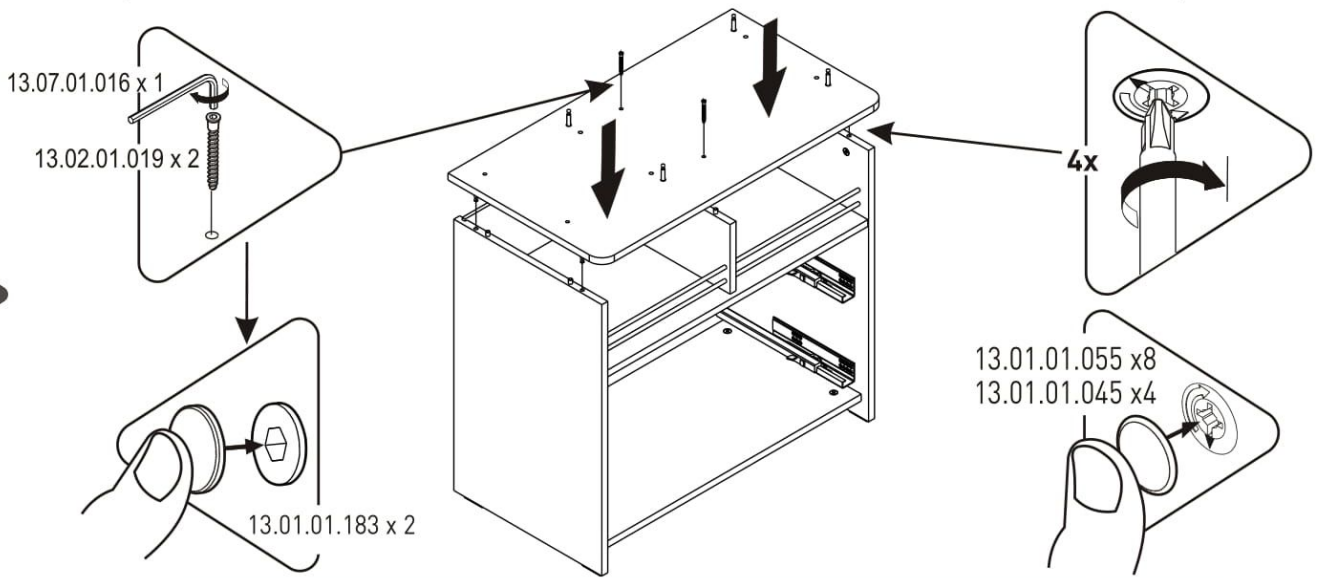
10



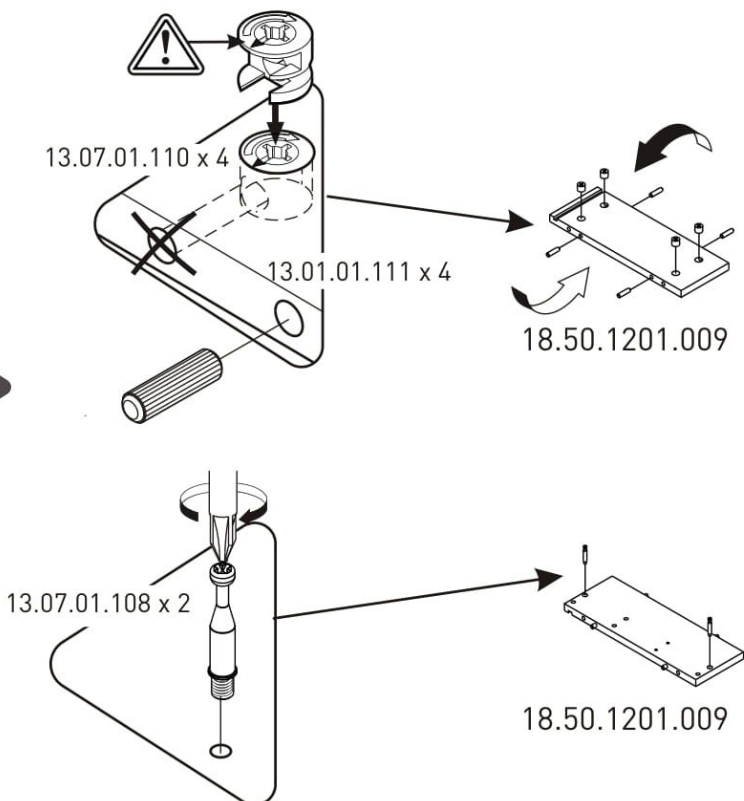
11



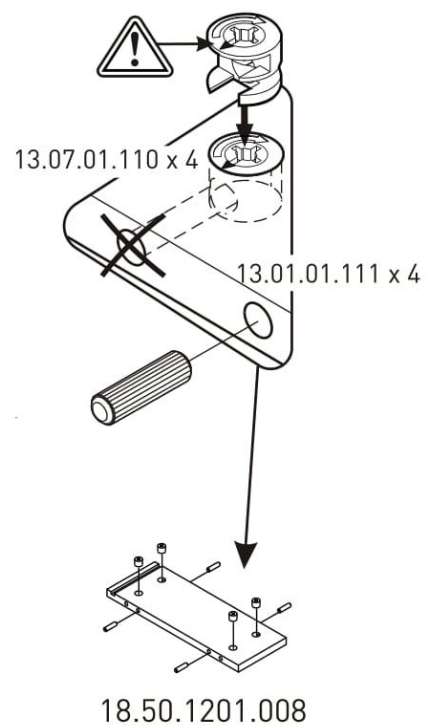
12



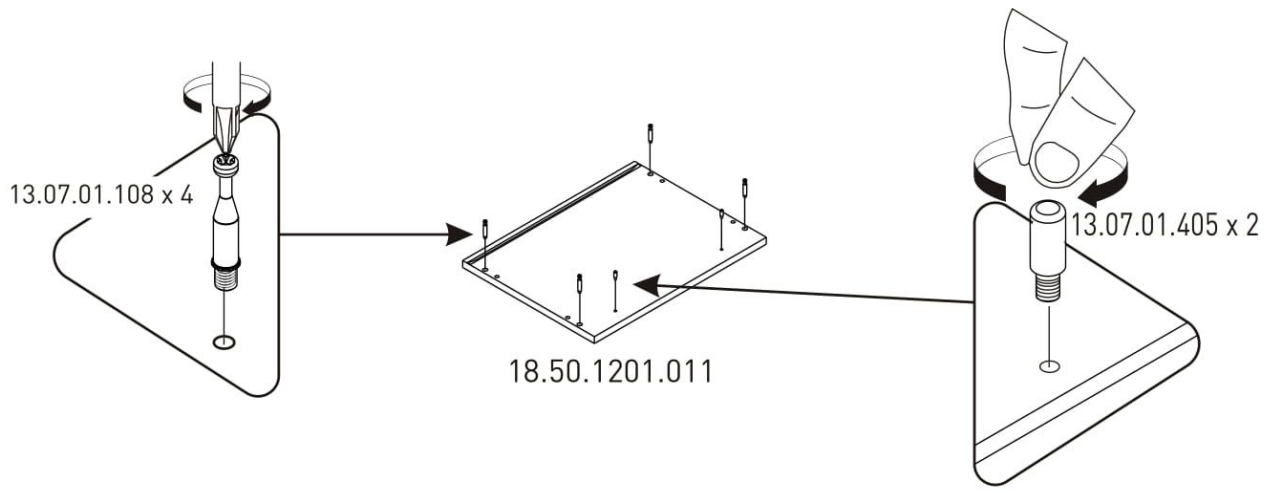
13



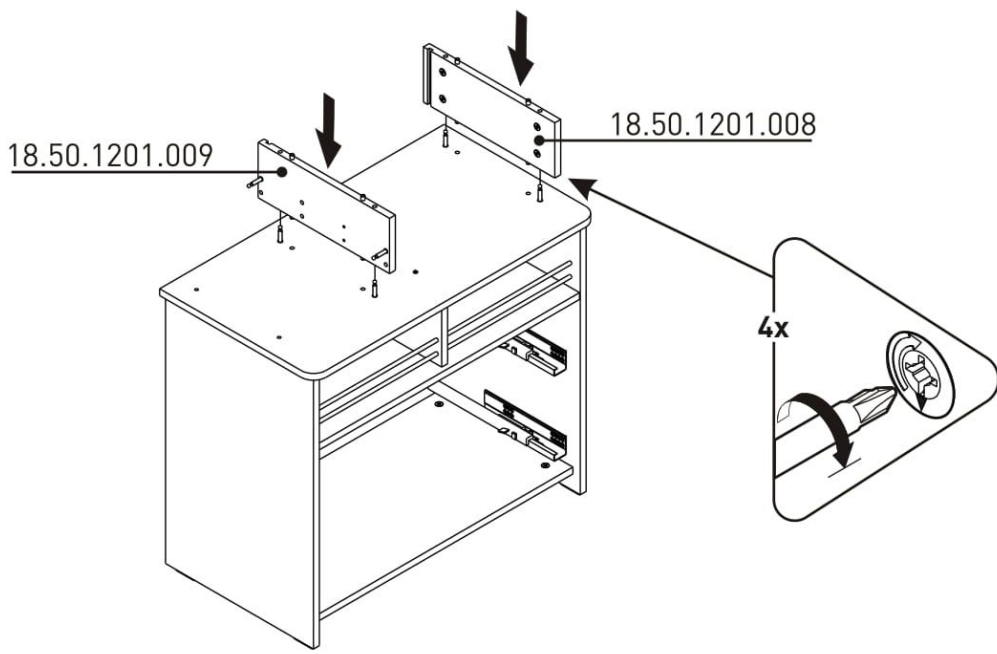
14



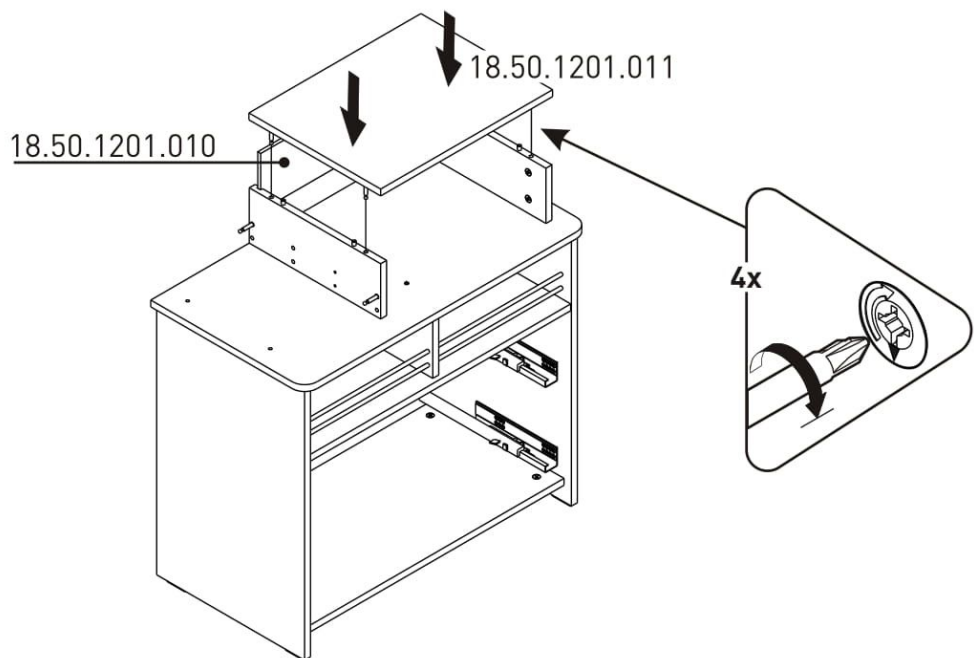
15



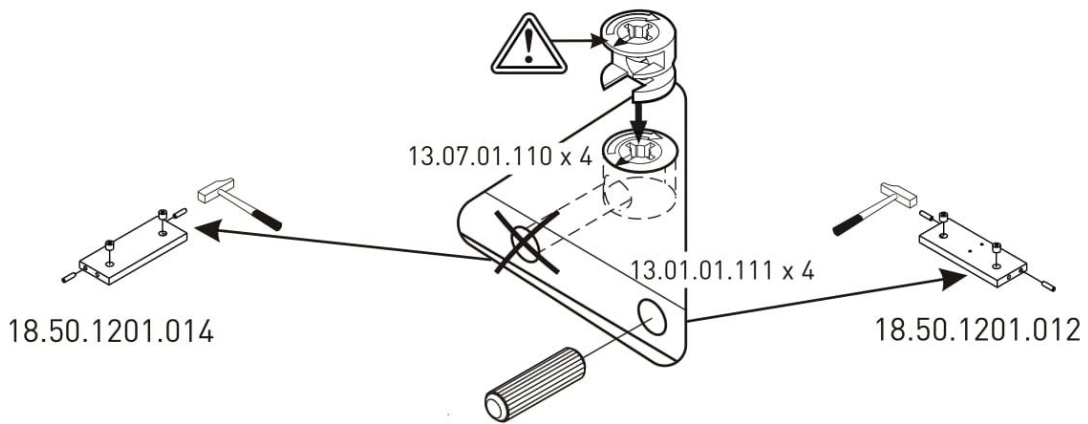
16



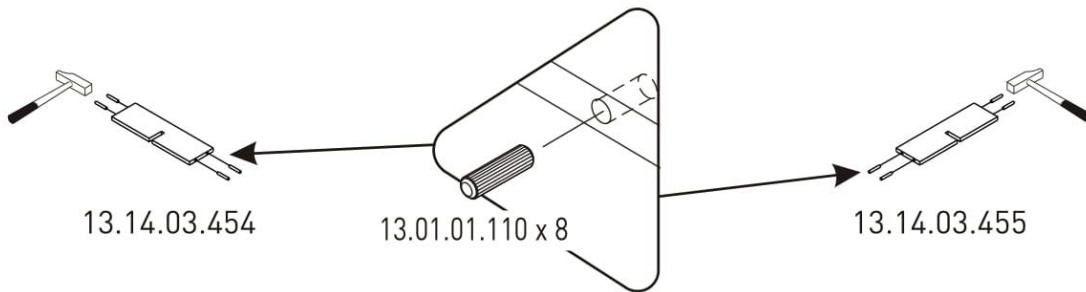
17



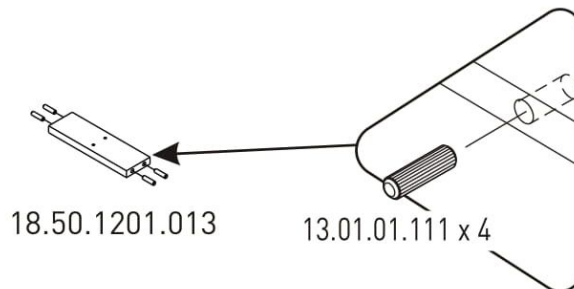
18



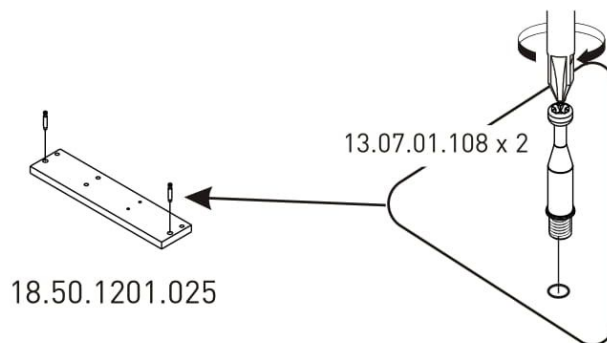
19



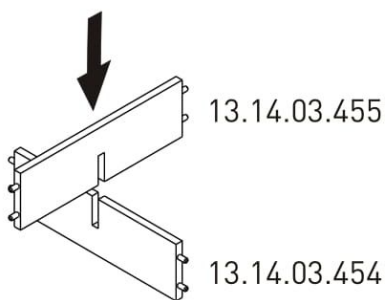
20



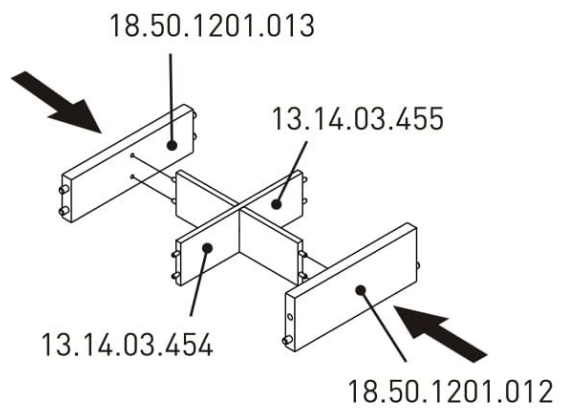
21



22

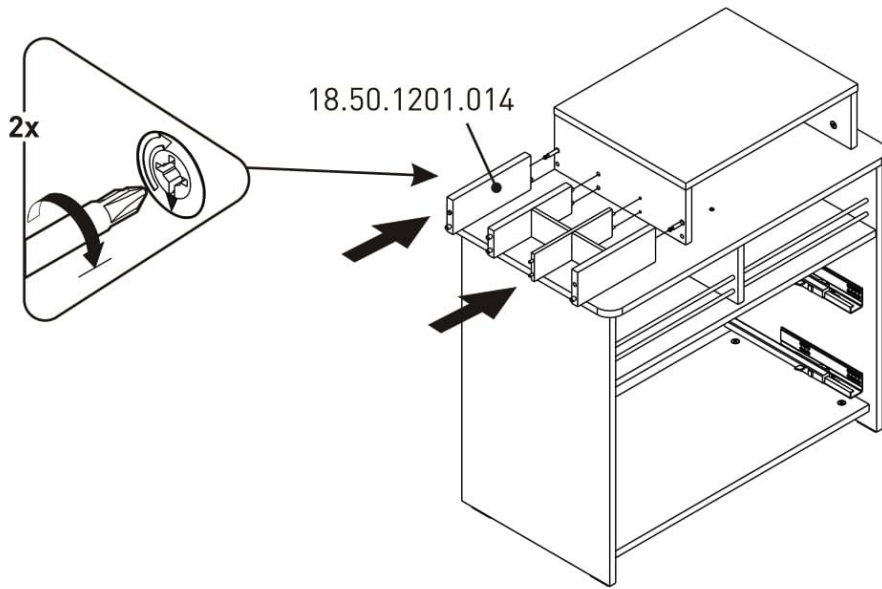


23

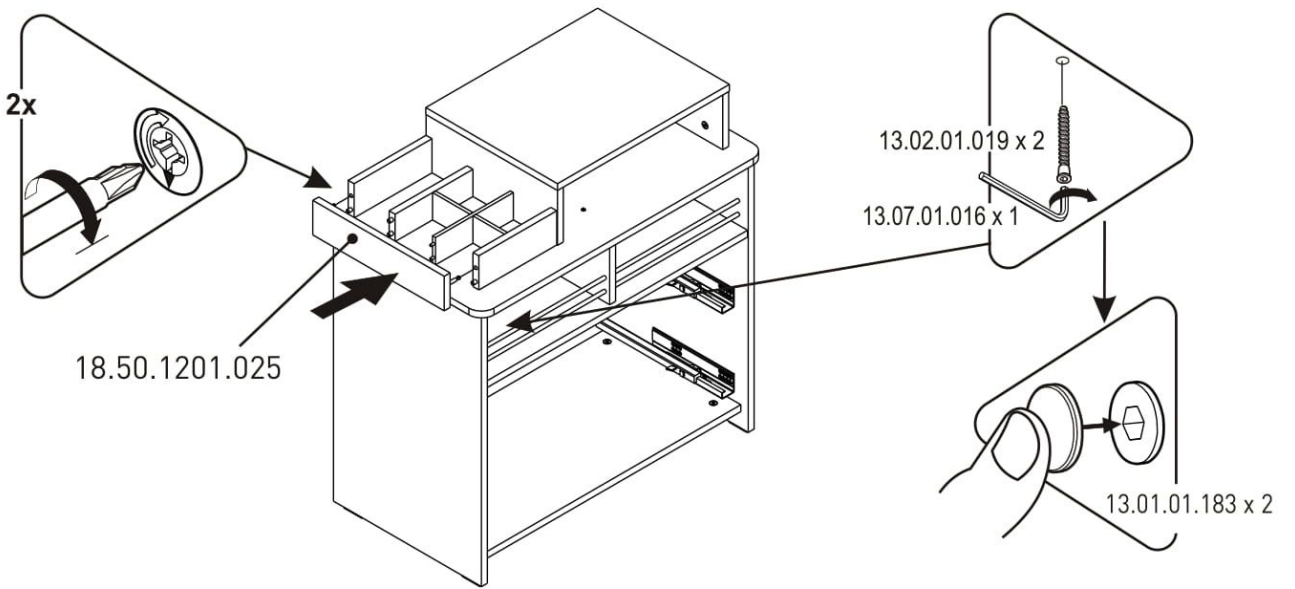




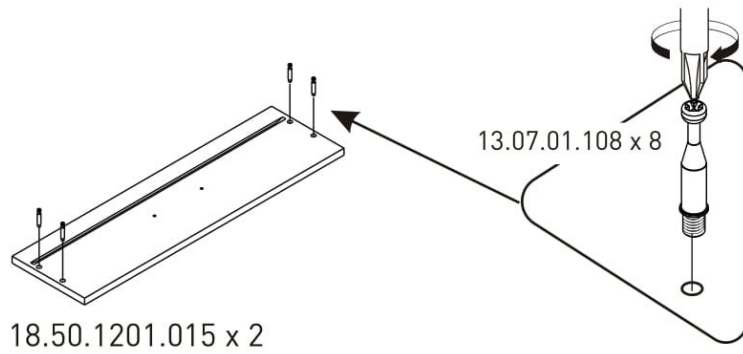
24



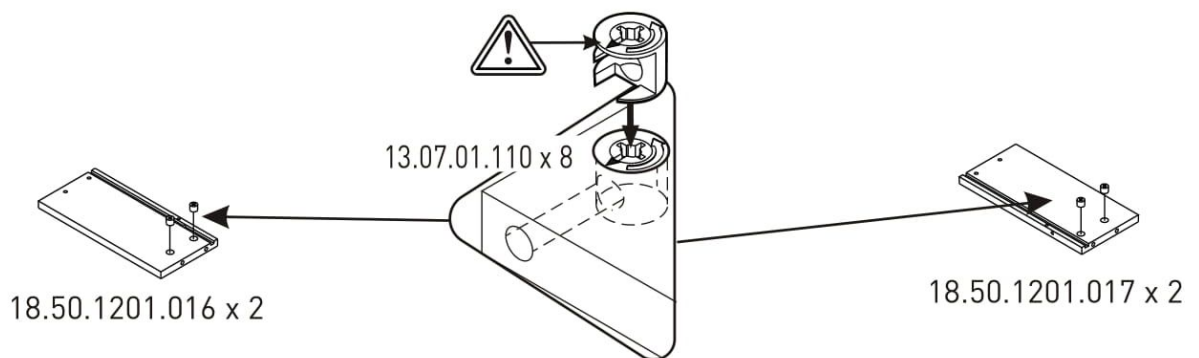
25



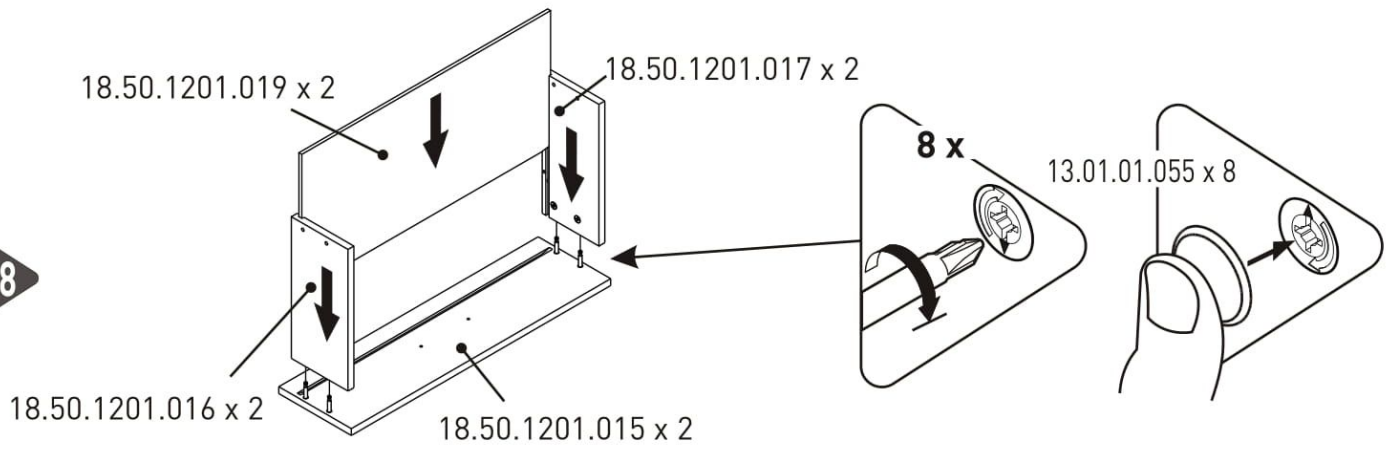
26



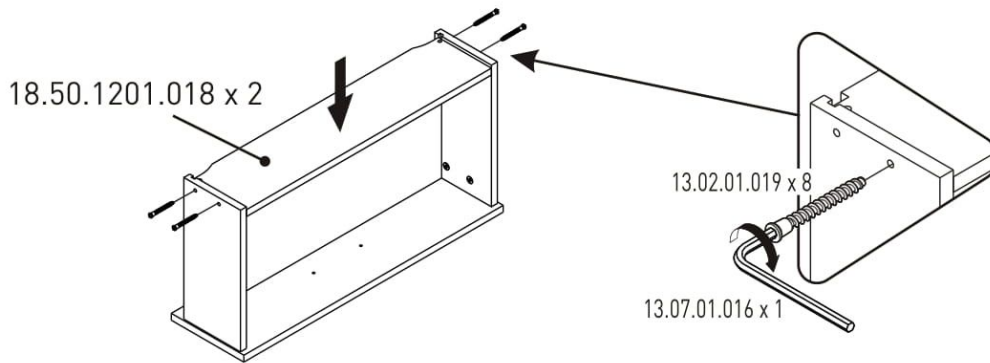
27



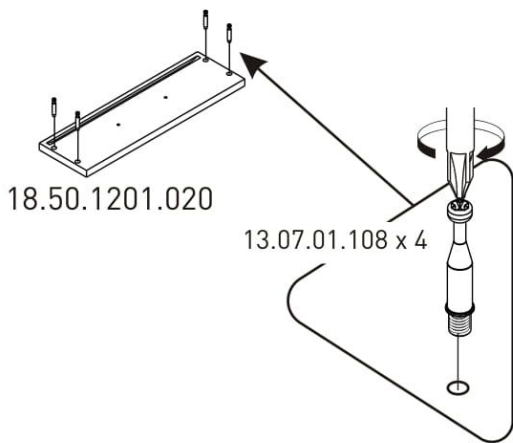
28



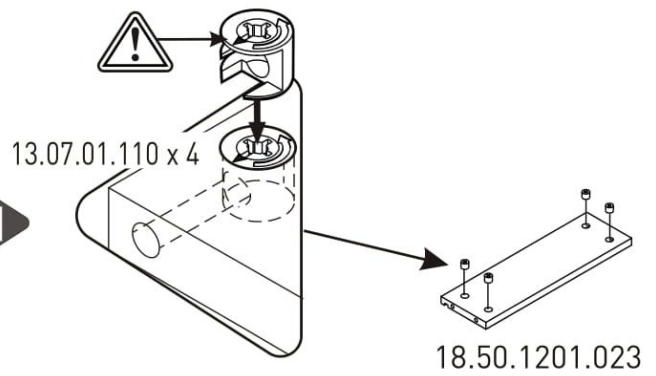
29



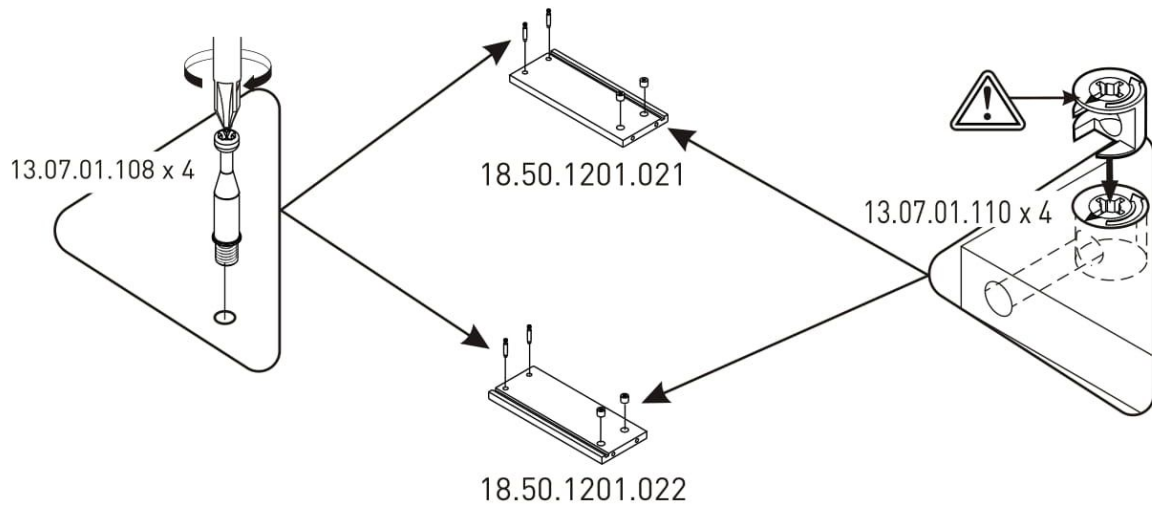
30



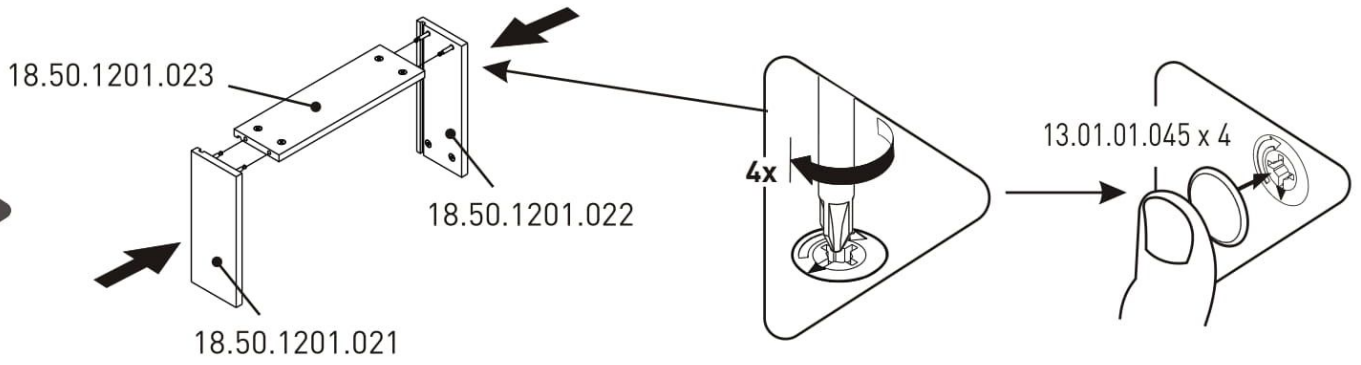
31



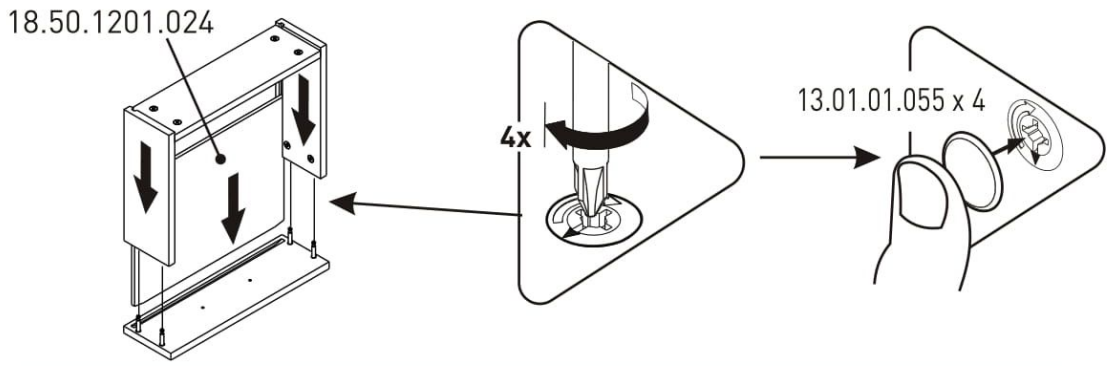
32



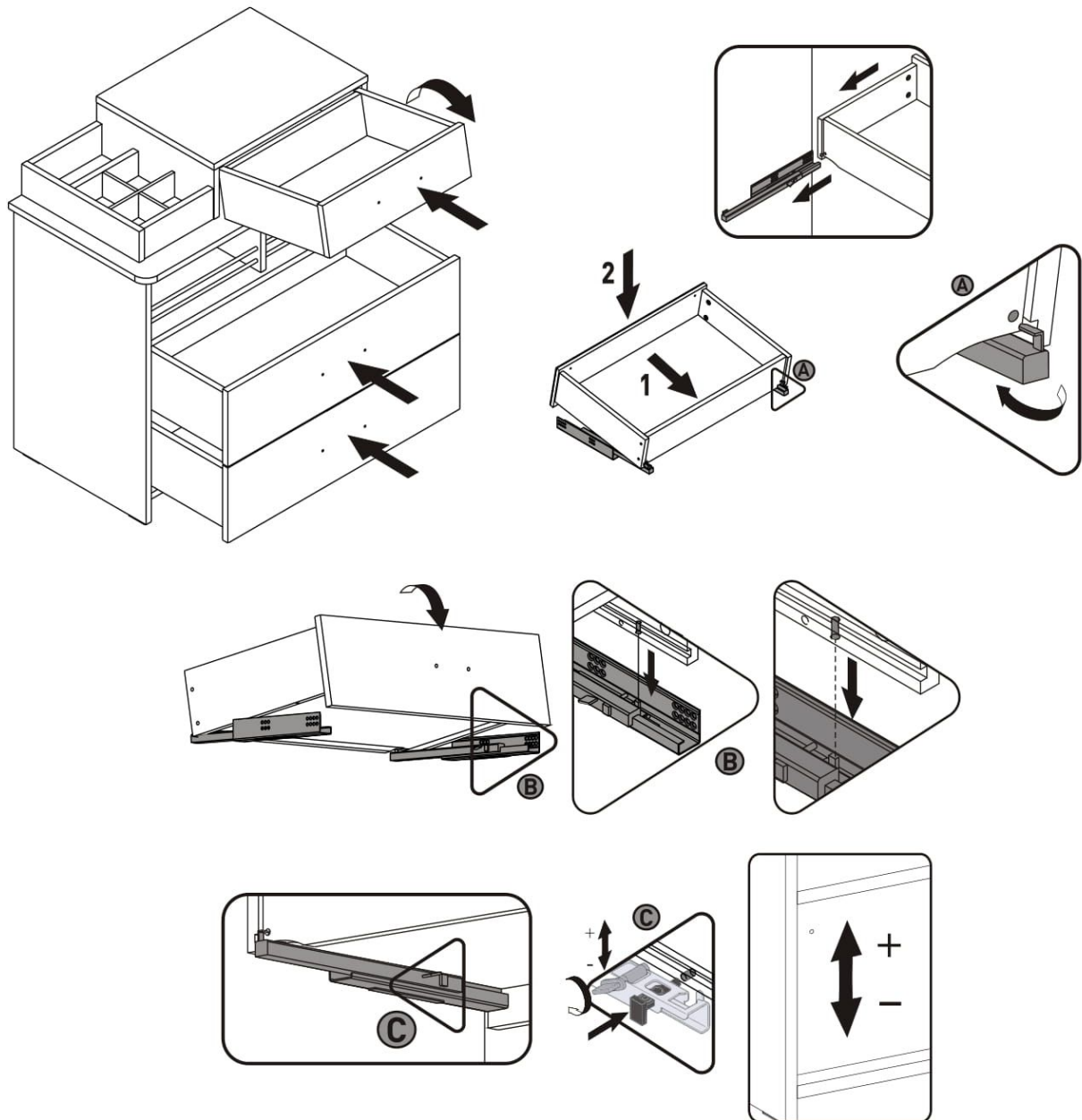
33



34



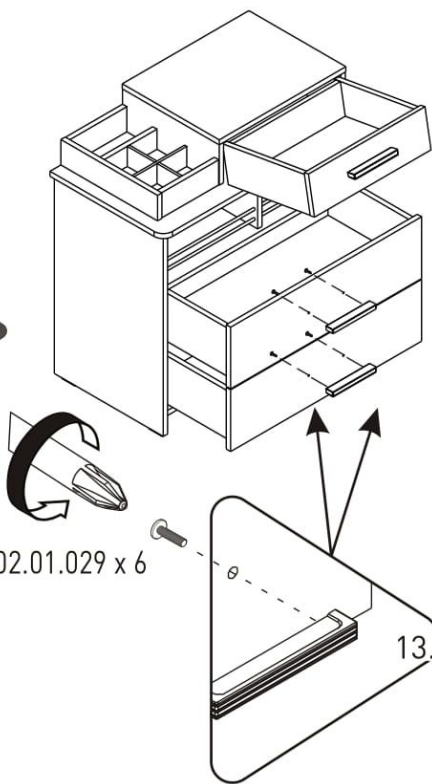
35



36

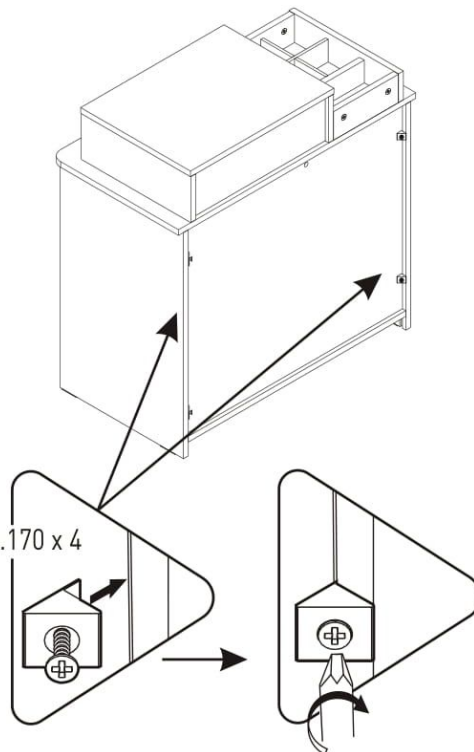
13.02.01.029 x 6

13.06.01.148 x 3



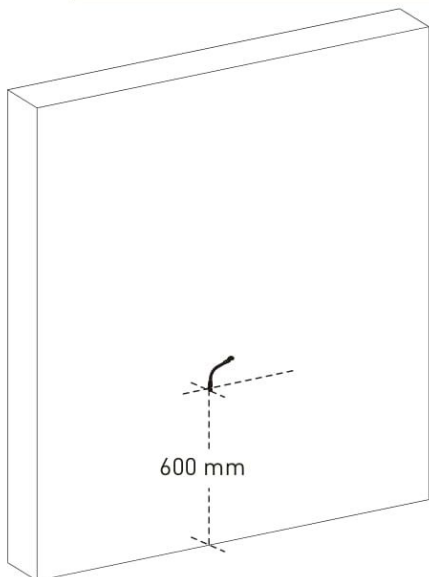
37

13.01.01.170 x 4



38

600 mm



1x

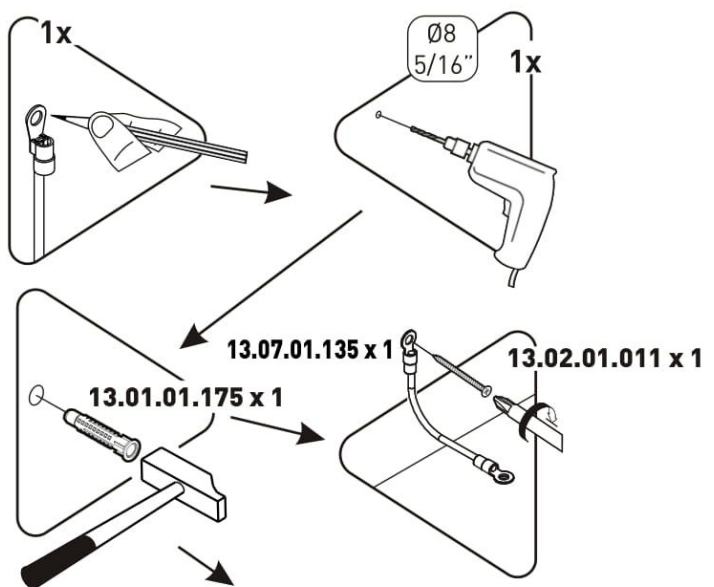
Ø8  
5/16"

1x

13.01.01.175 x 1

13.07.01.135 x 1

13.02.01.011 x 1



39

13.03.01.021 x 1

