

4 / 1



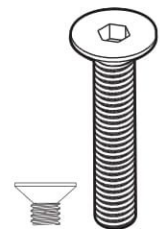
4 / 2



4 / 3



4 / 4



M6x40  
13.03.01.036 x 8



M6x35  
13.03.01.034 x 2



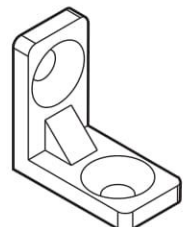
M6x15  
13.03.01.024 x 14



M6x35  
13.03.01.033 x 2



13.07.01.016 x 1



13.07.01.096 x 4



M6x15  
13.03.01.023 X 2



M6x13  
13.02.01.018 x 50



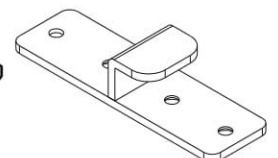
13.02.01.017 x 48



13.02.01.001 x 4

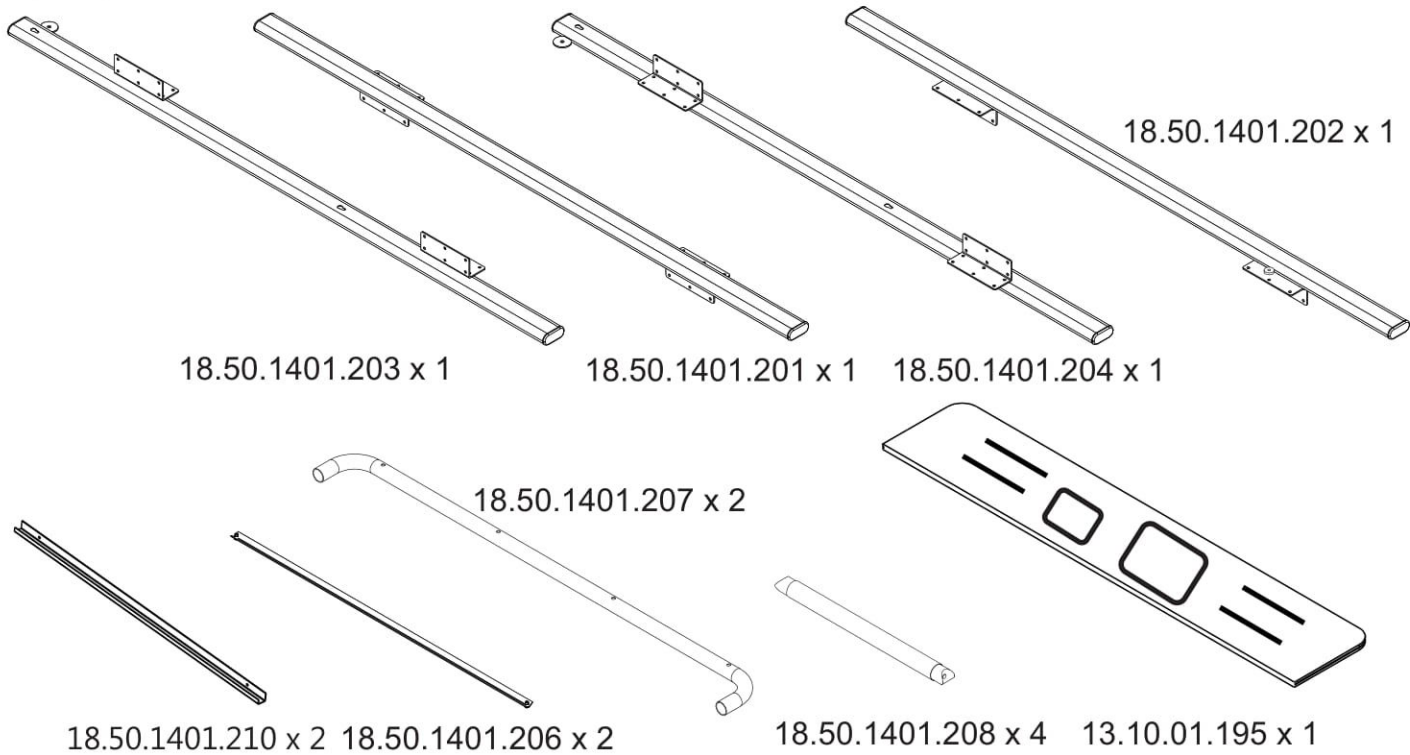


13.01.01.001 x 4

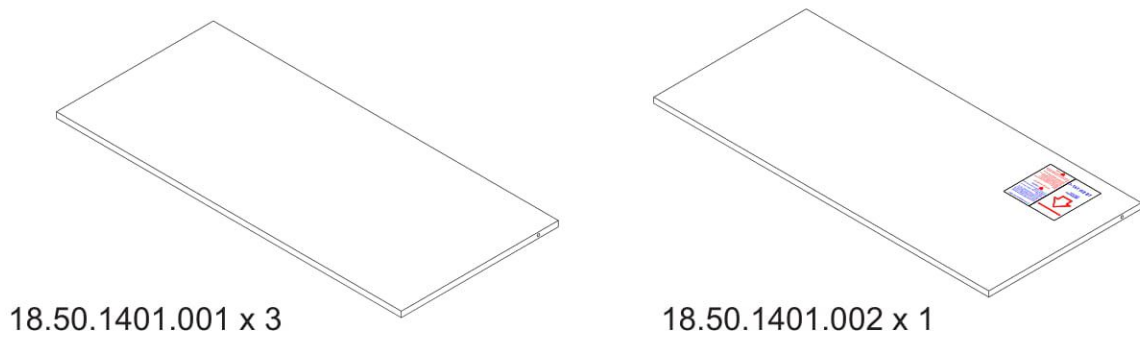


18.50.1401.209 x 3

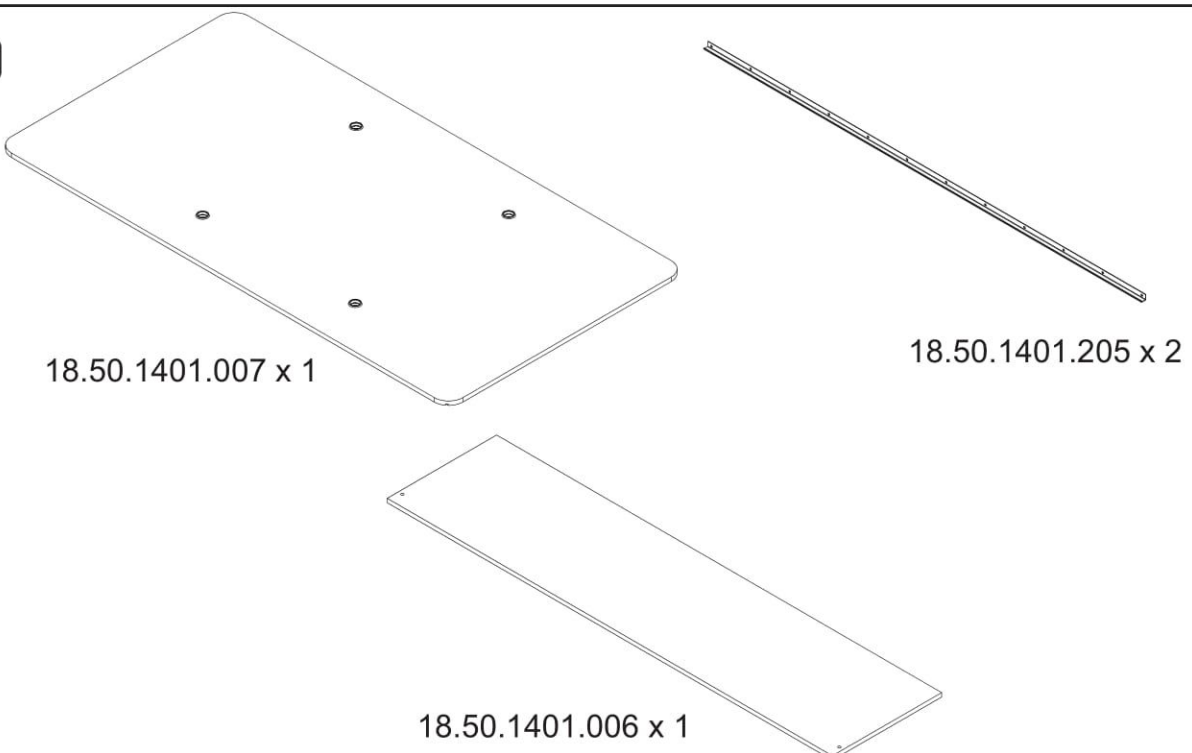
4 / 1



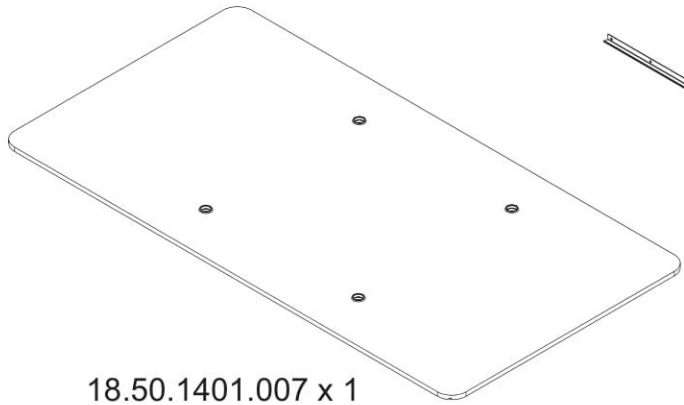
4 / 2



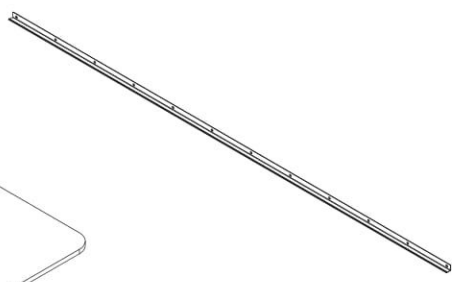
4 / 3



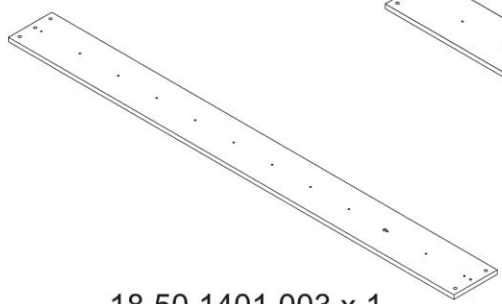
4 / 4



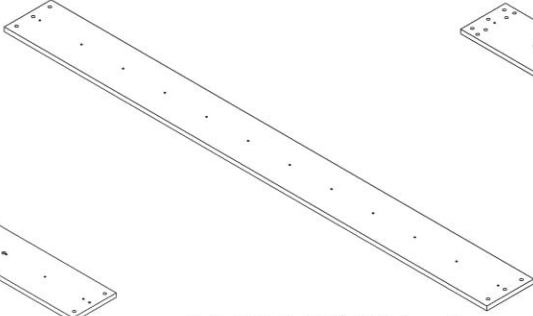
18.50.1401.007 x 1



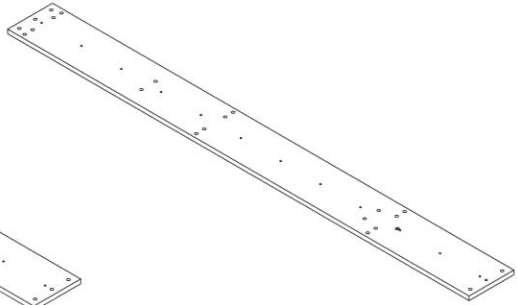
18.50.1401.205 x 2



18.50.1401.003 x 1



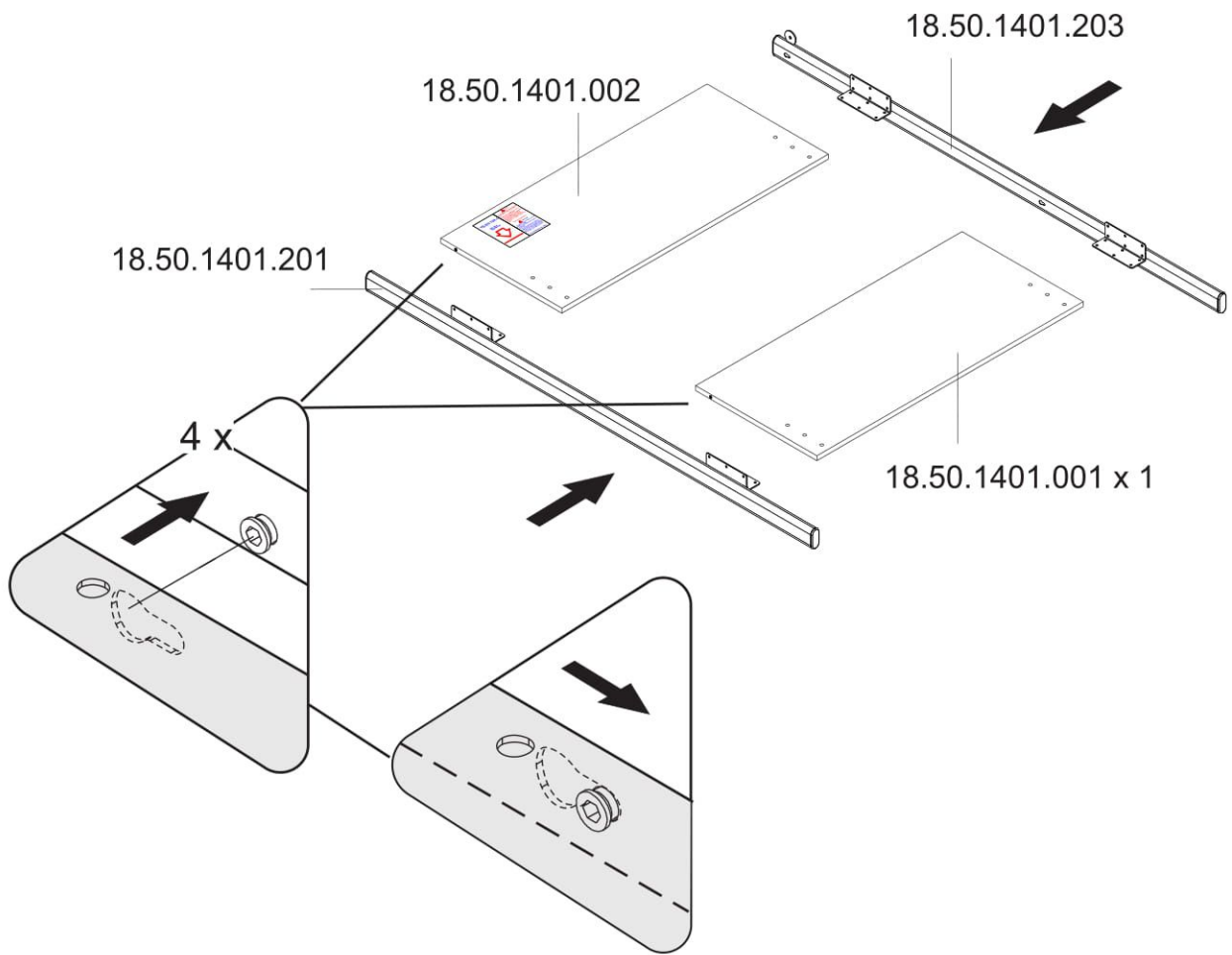
18.50.1401.004 x 1



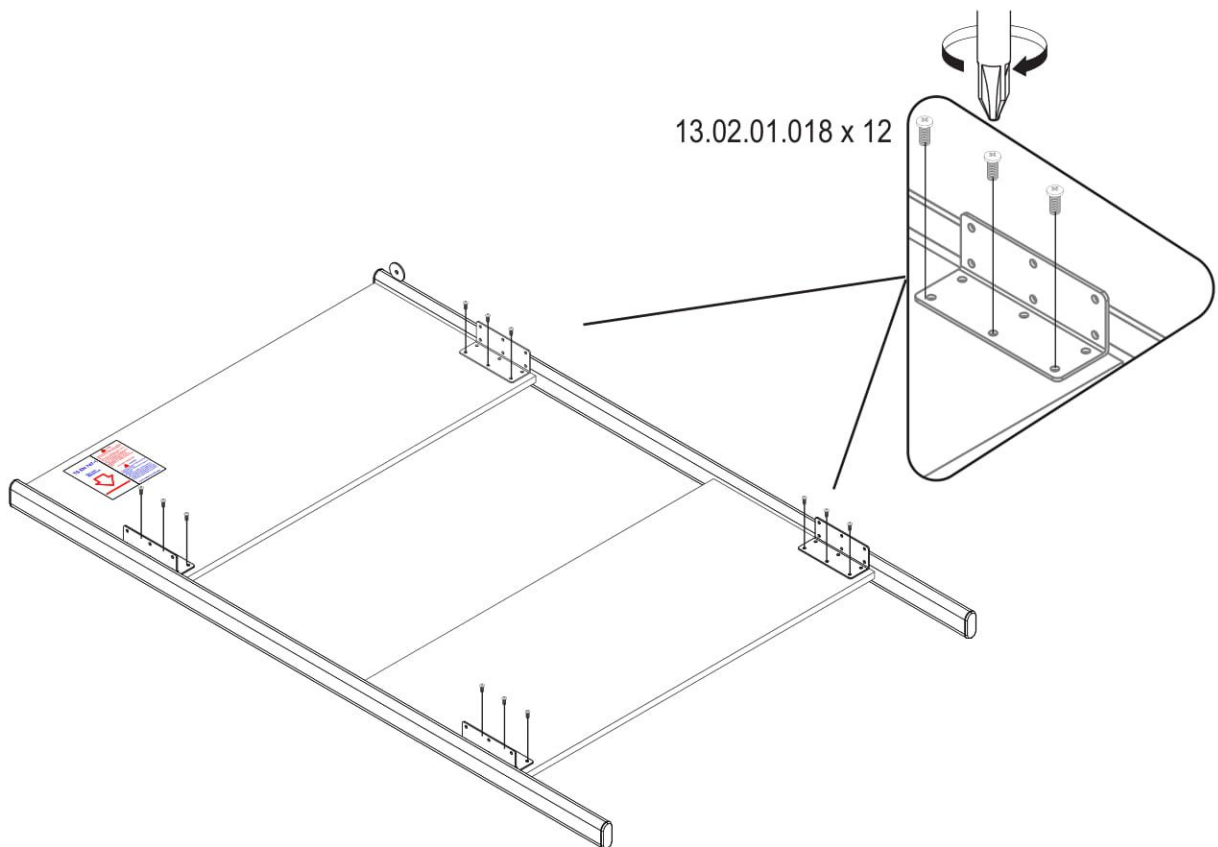
18.50.1401.005 x 1

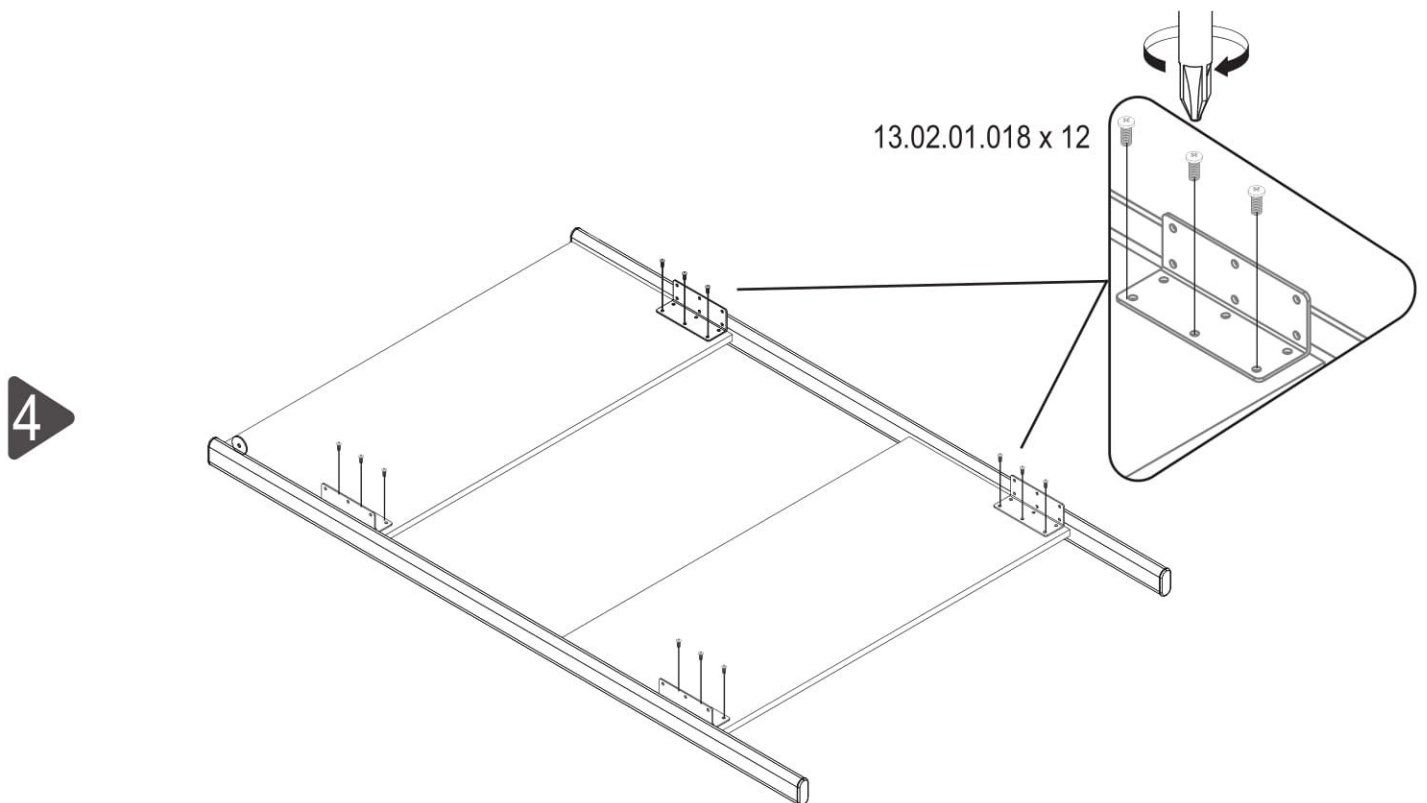
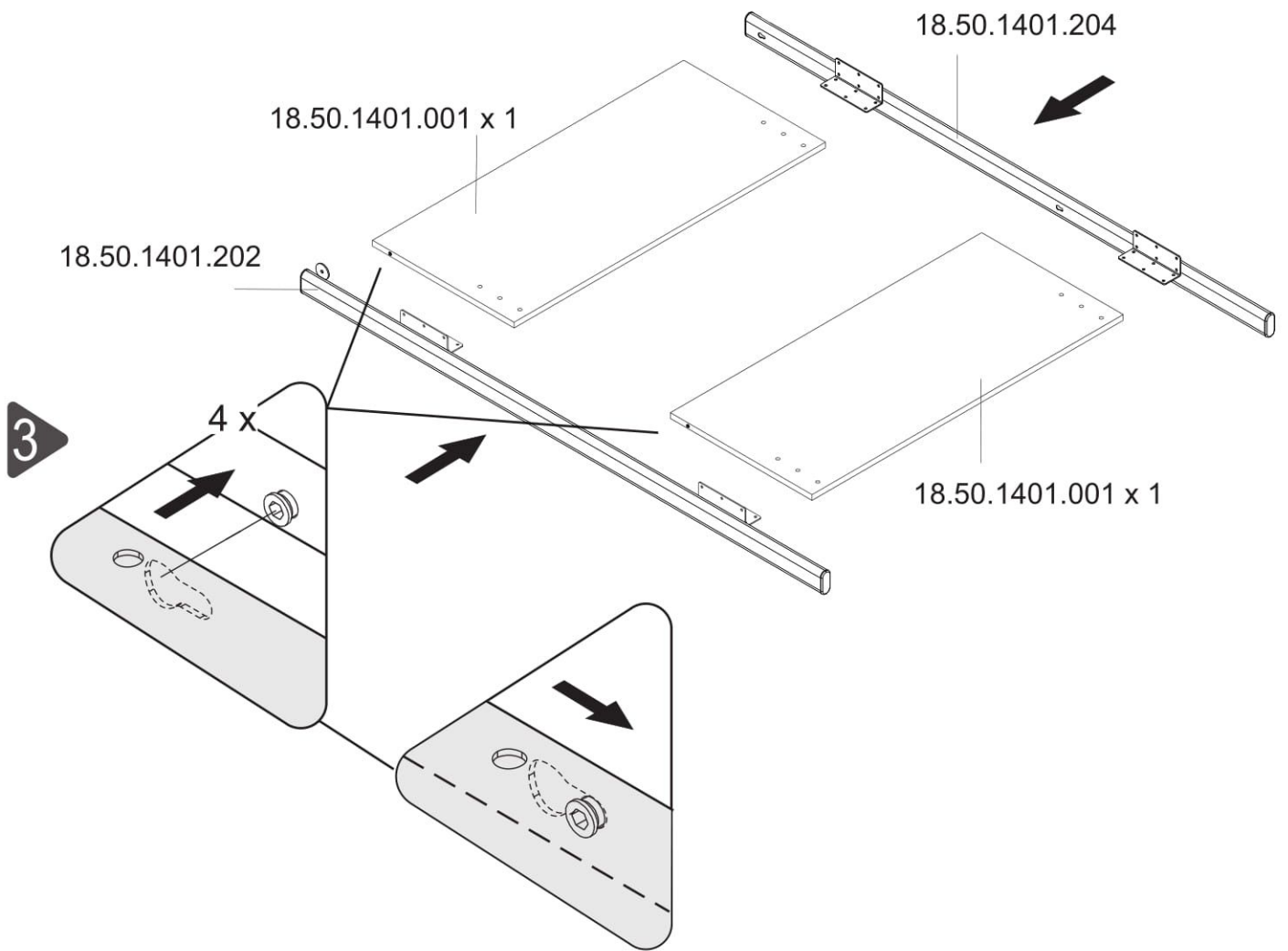


1

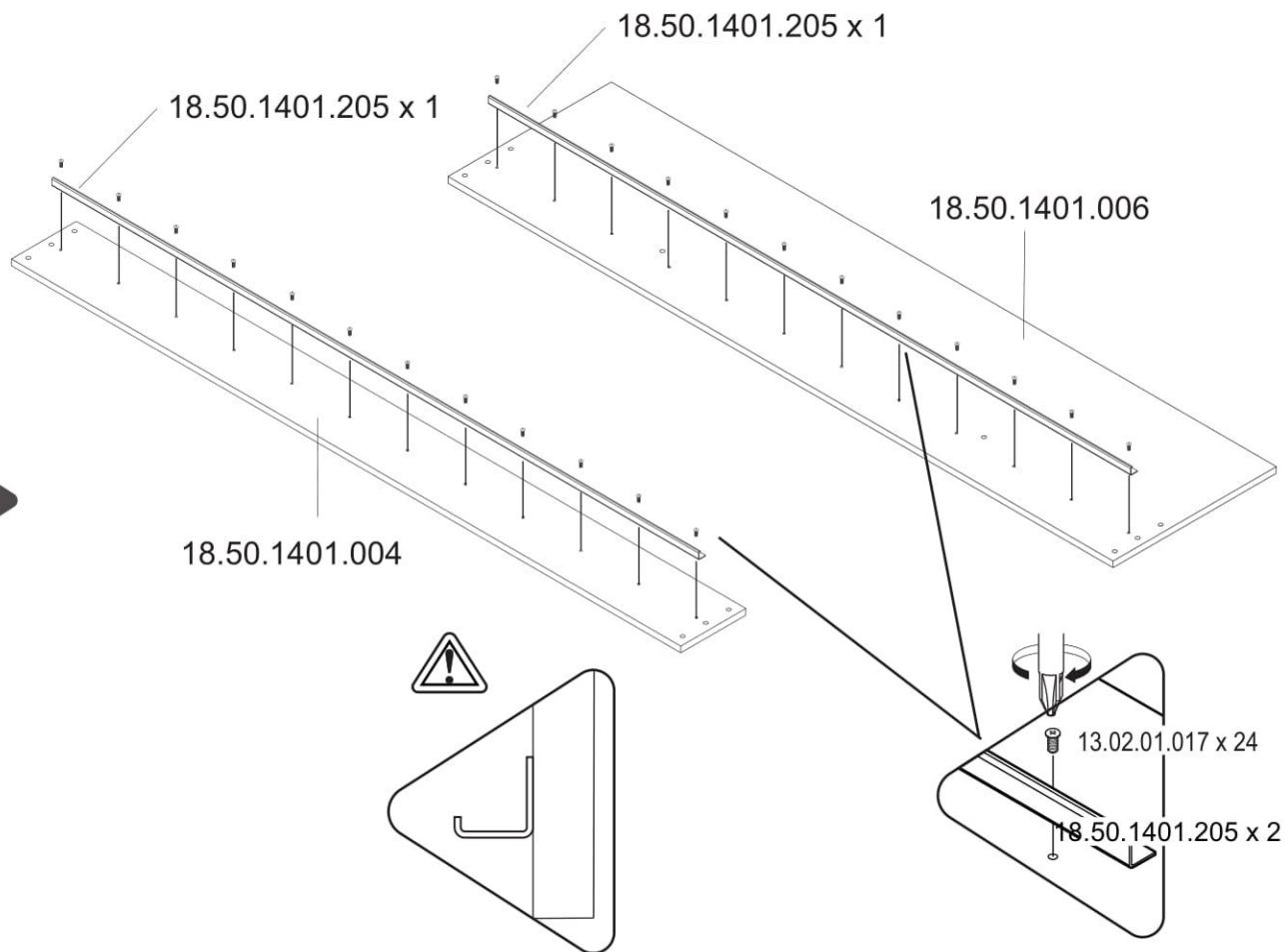


2

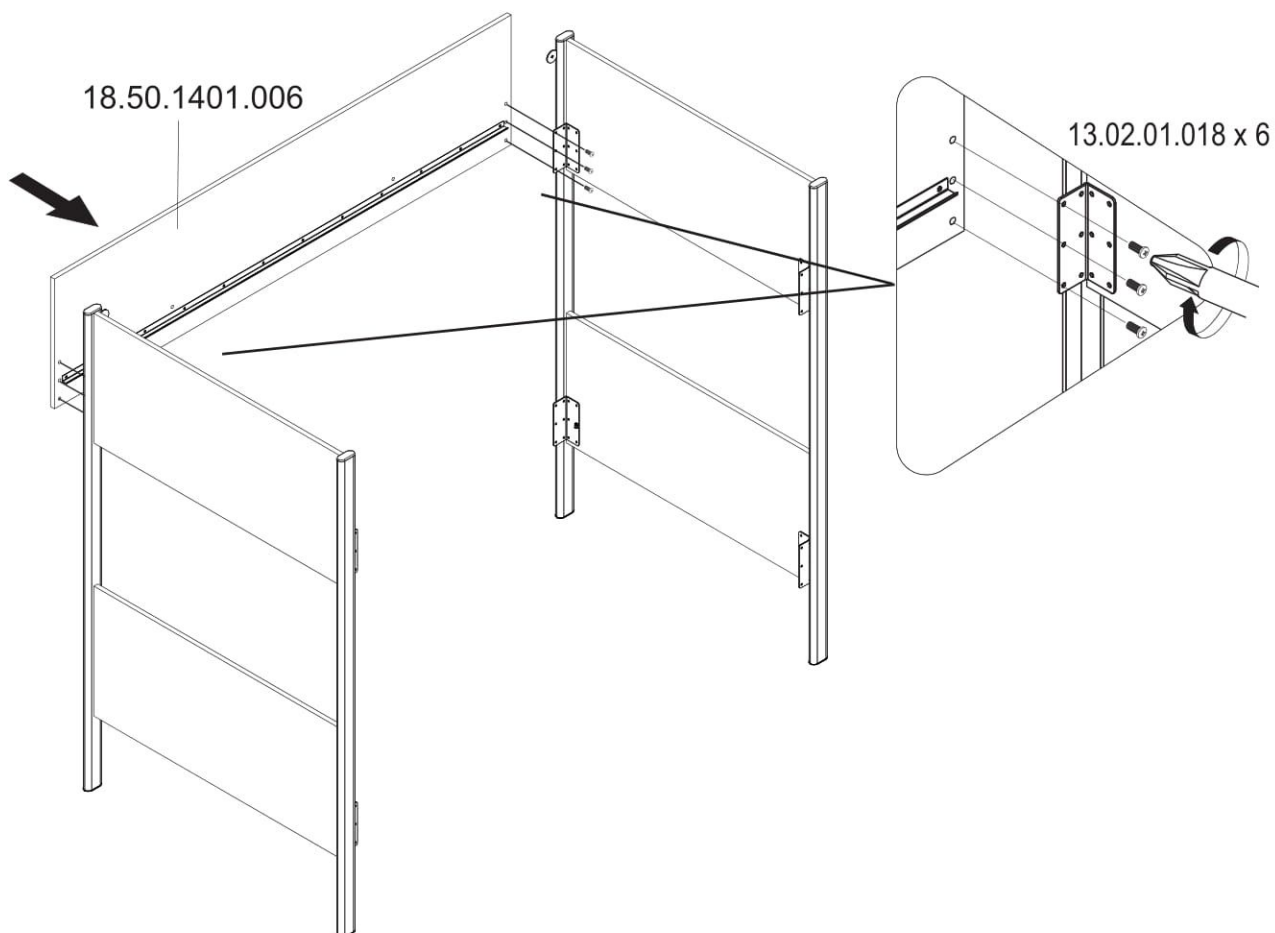




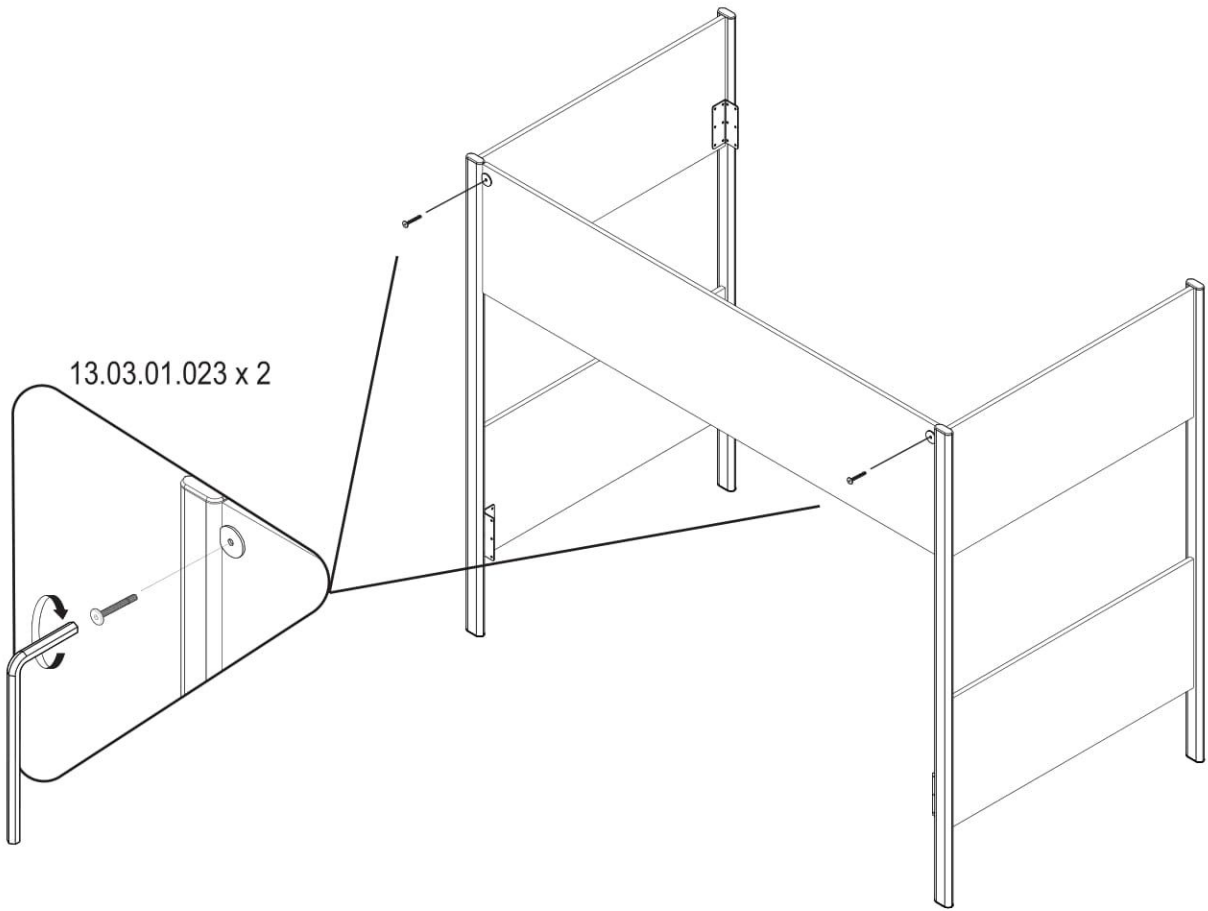
5



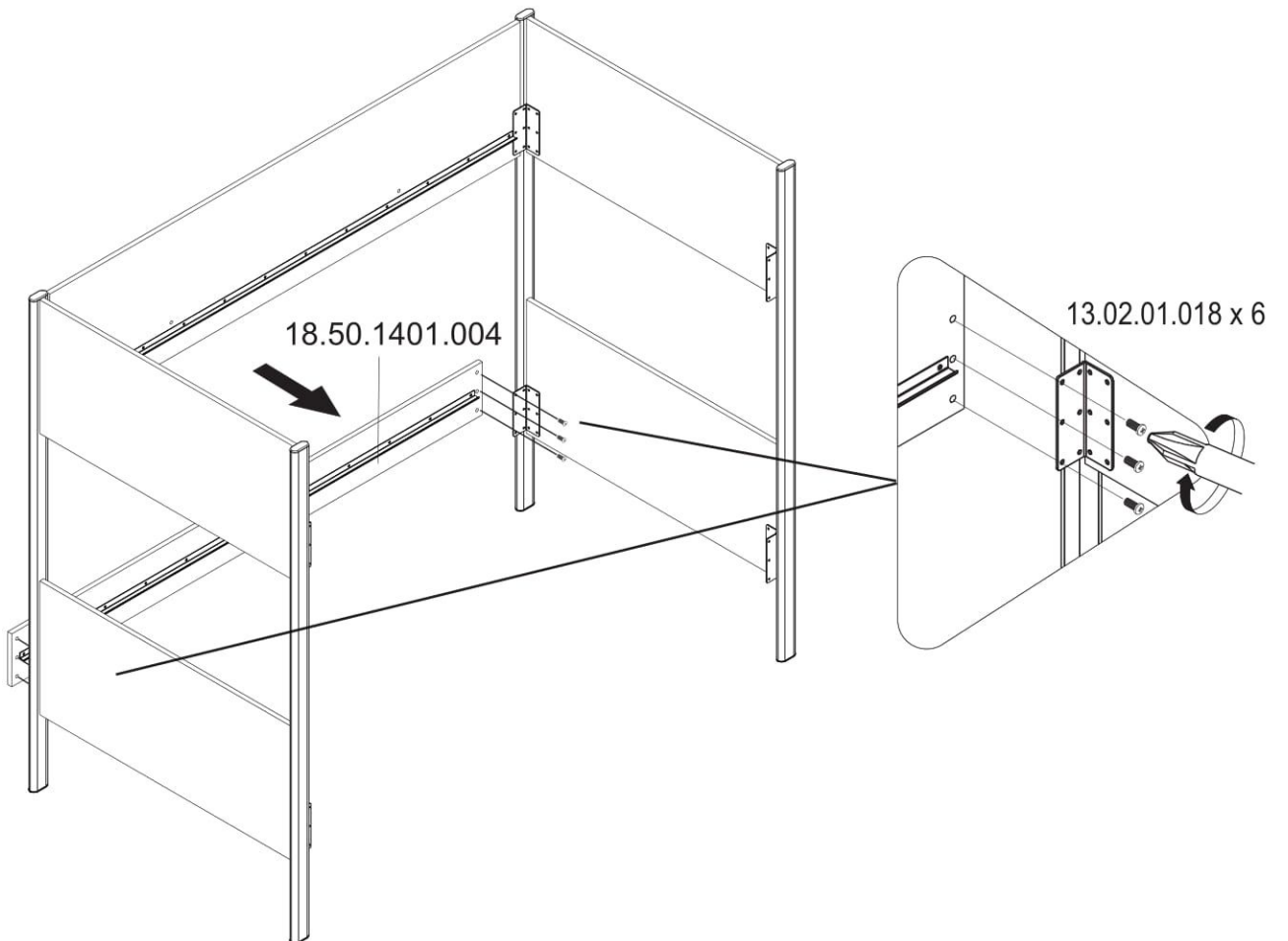
6



7

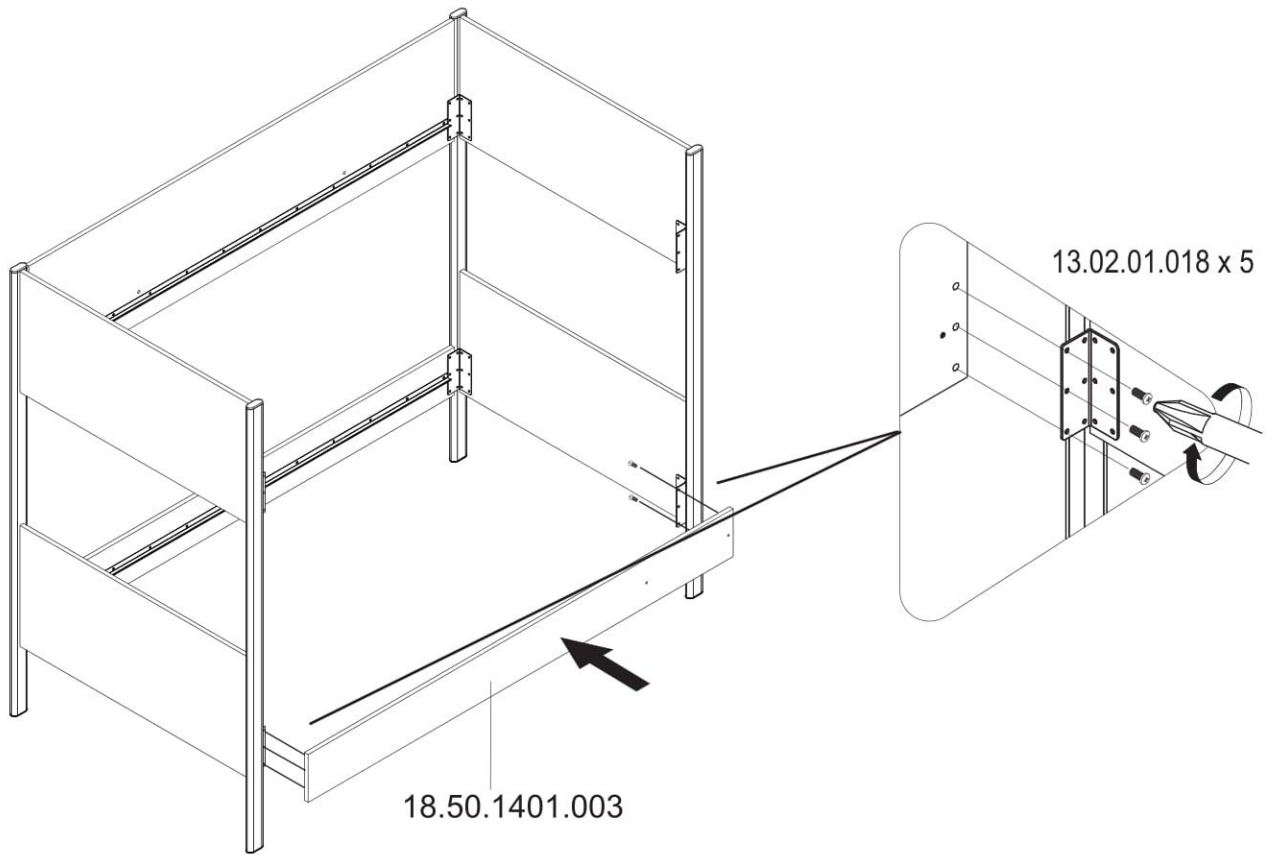


8

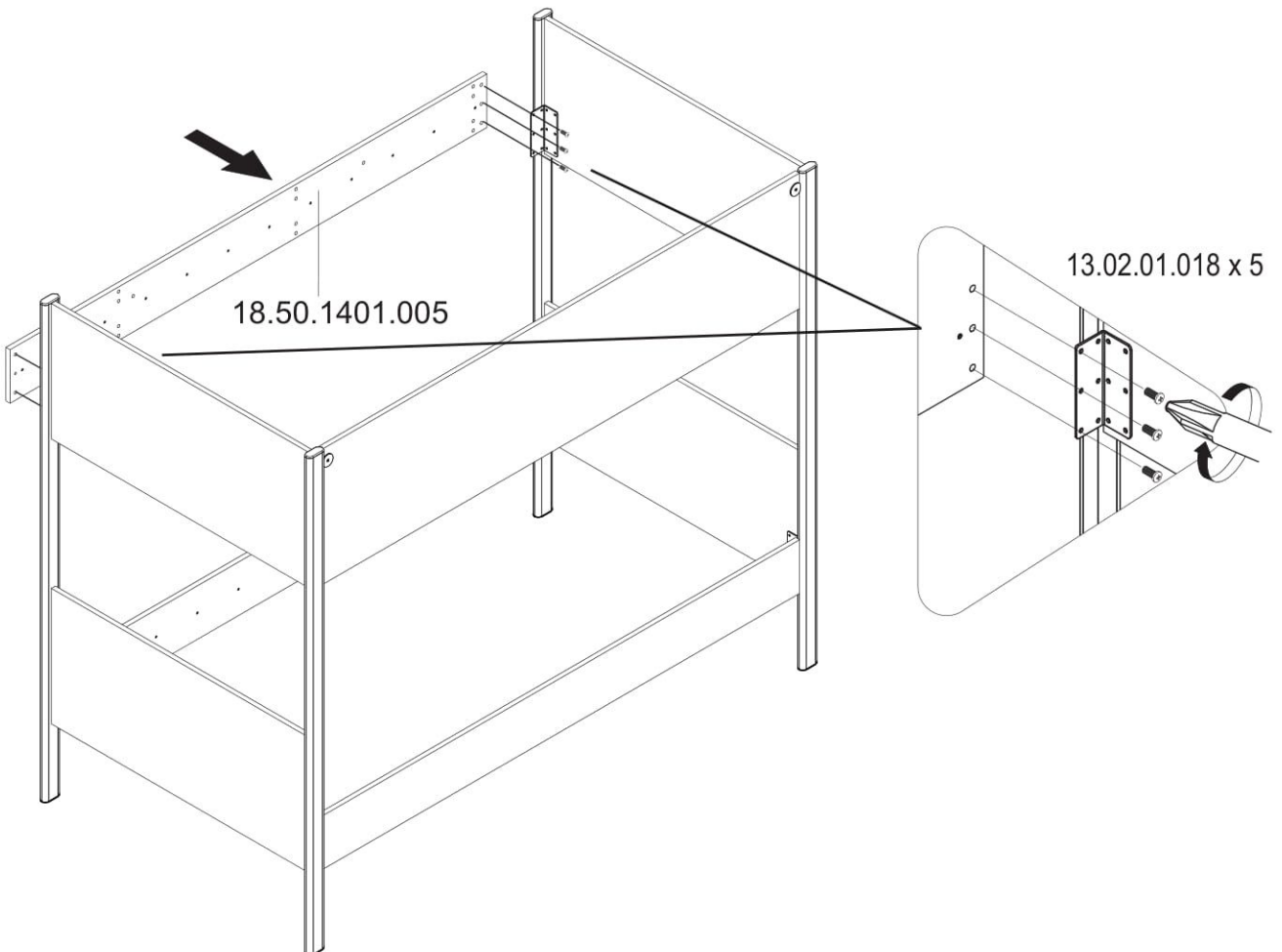


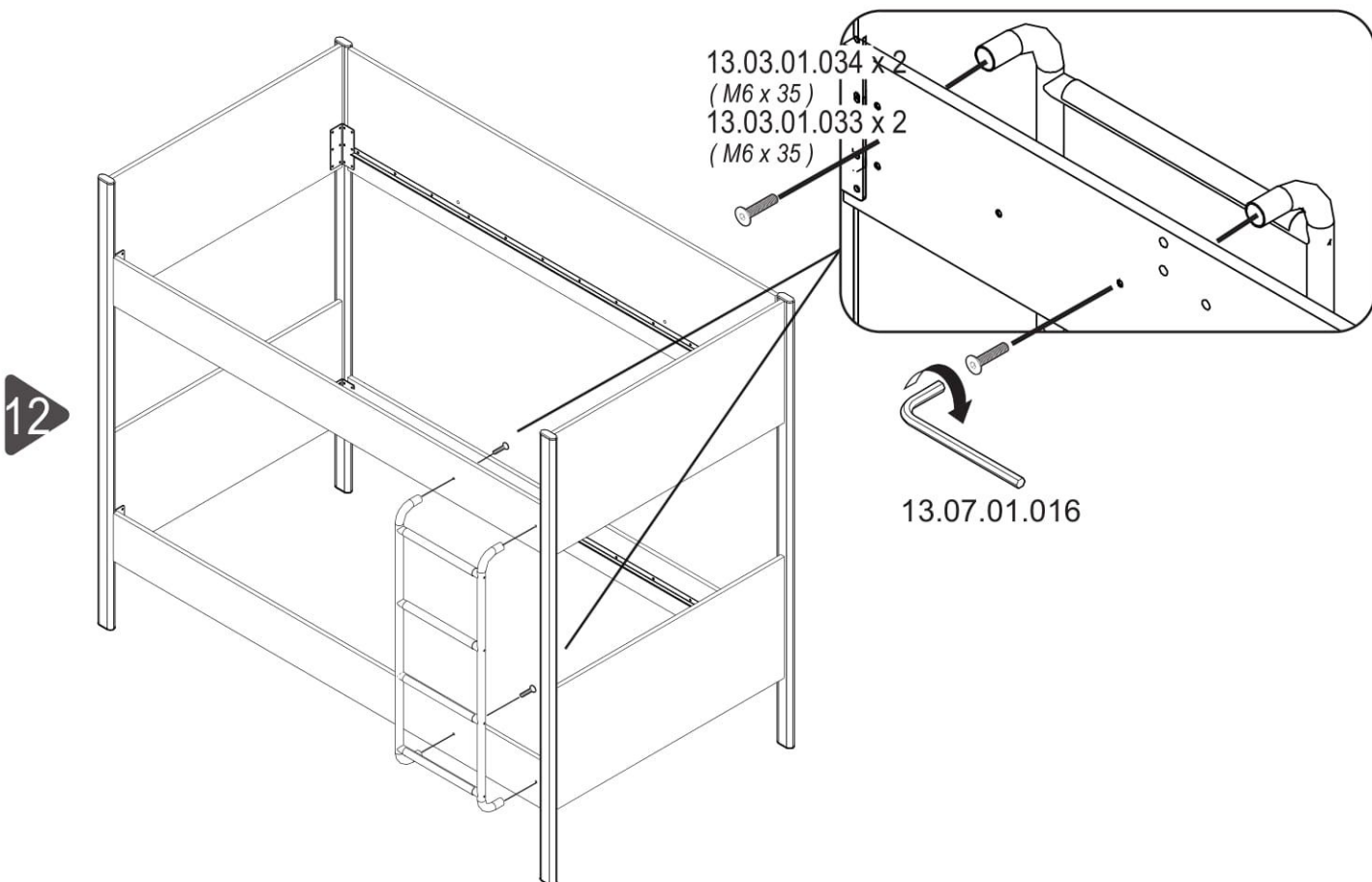
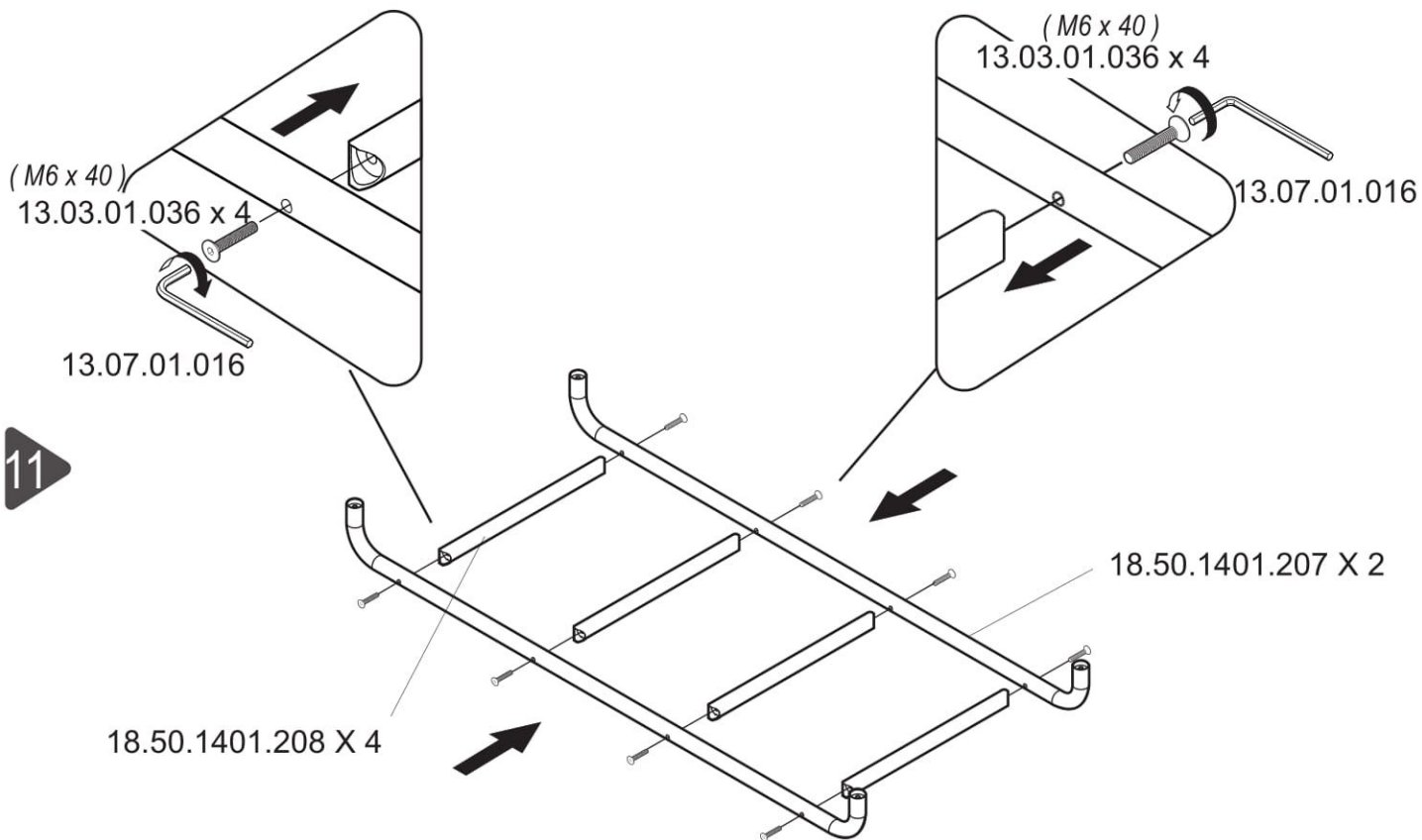


9

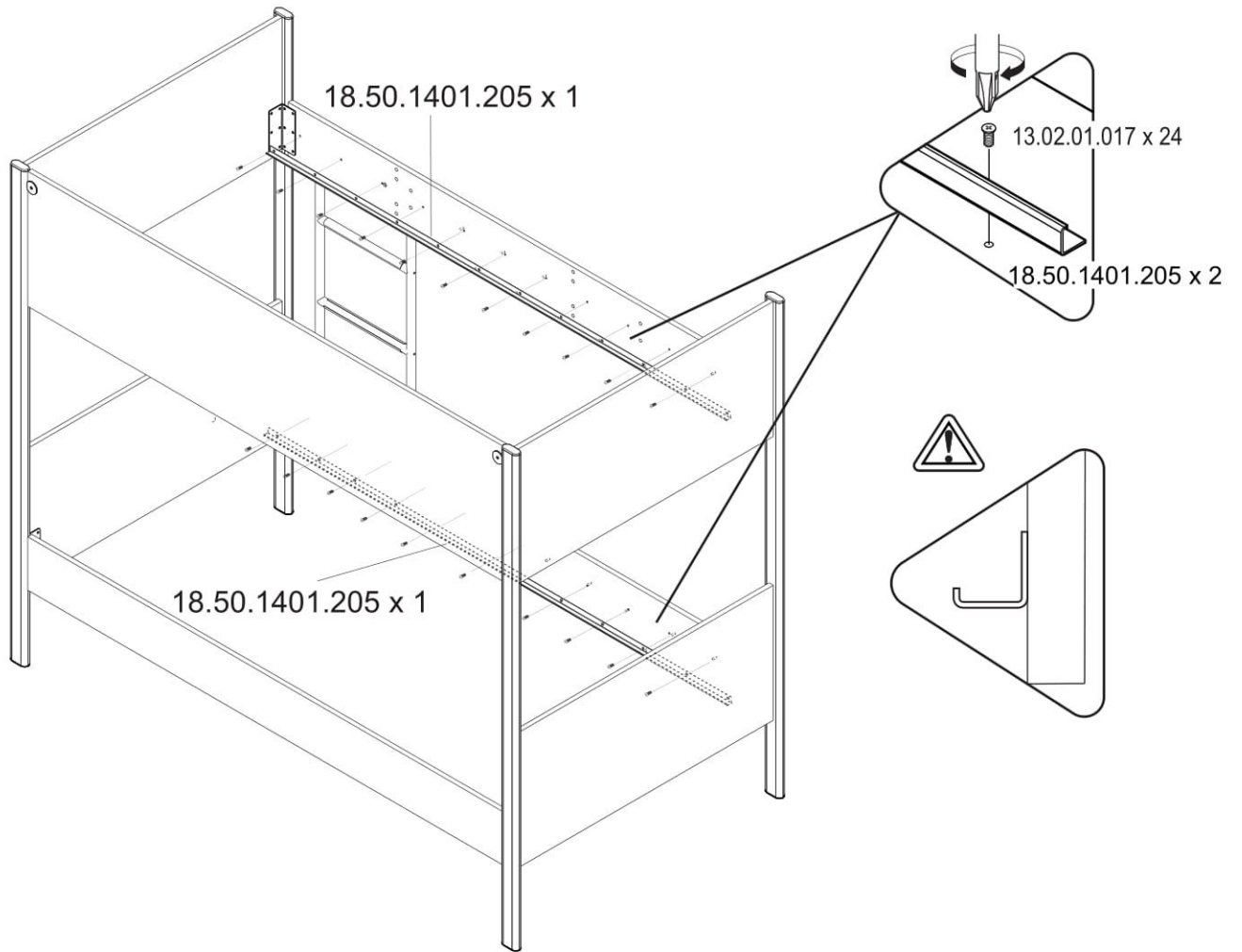


10

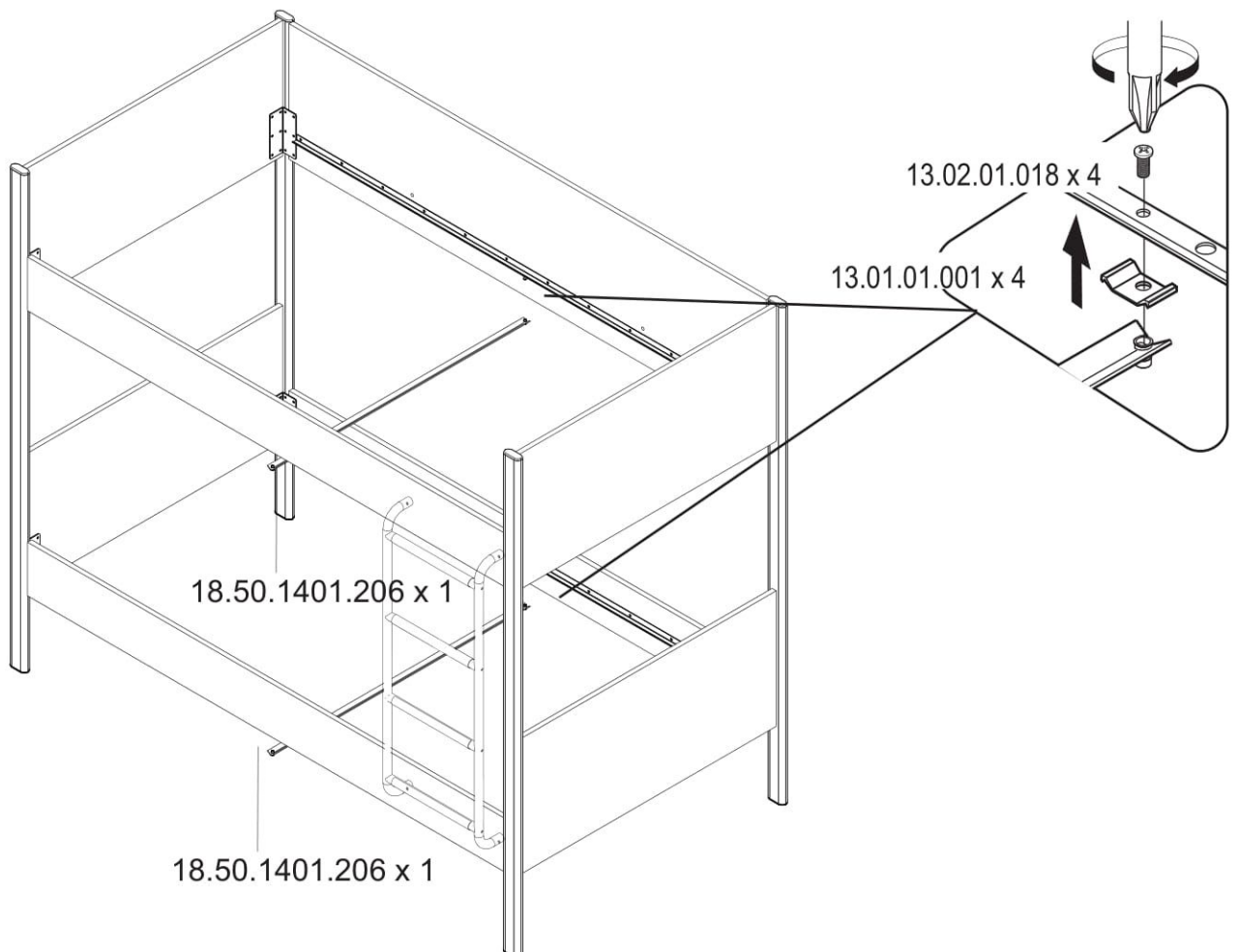


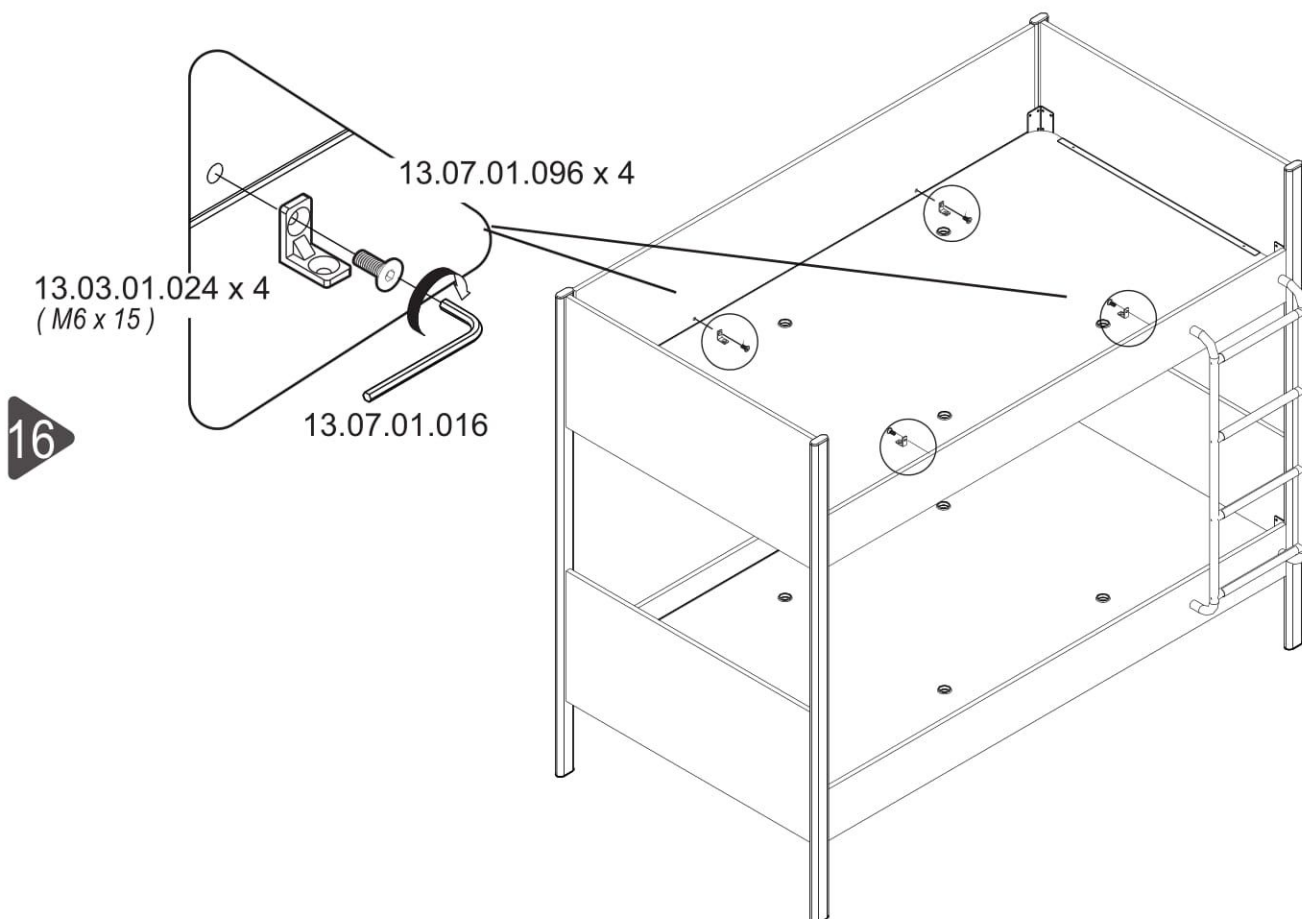
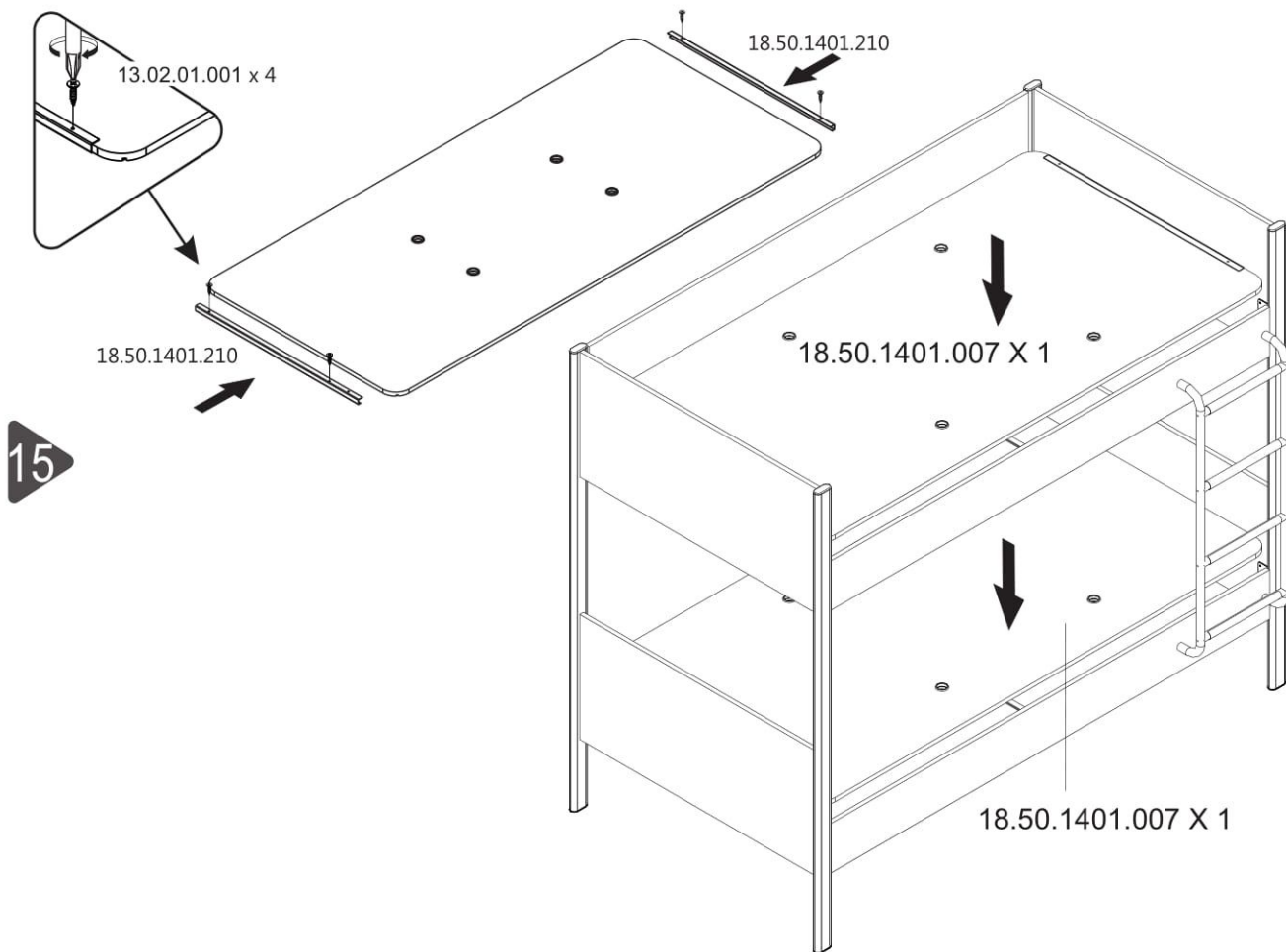


13

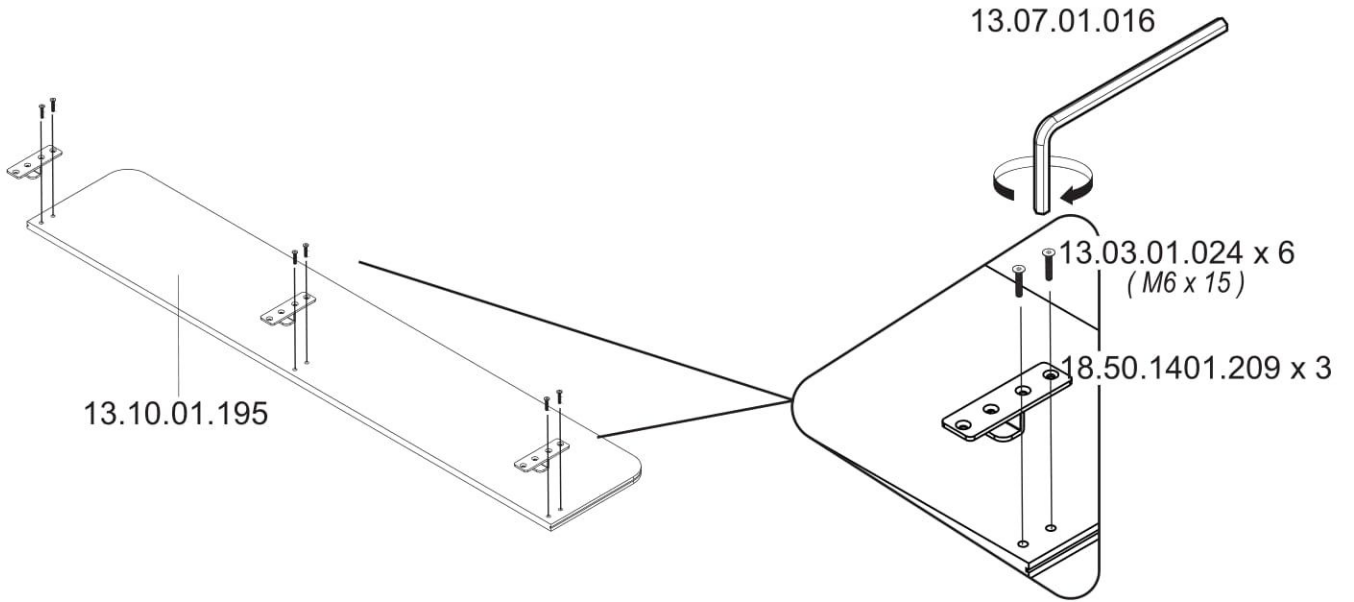


14





17



18

