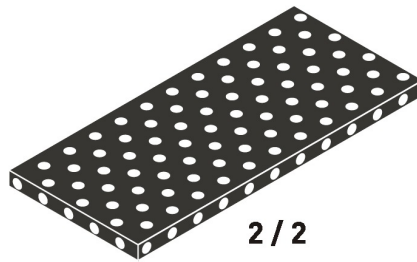
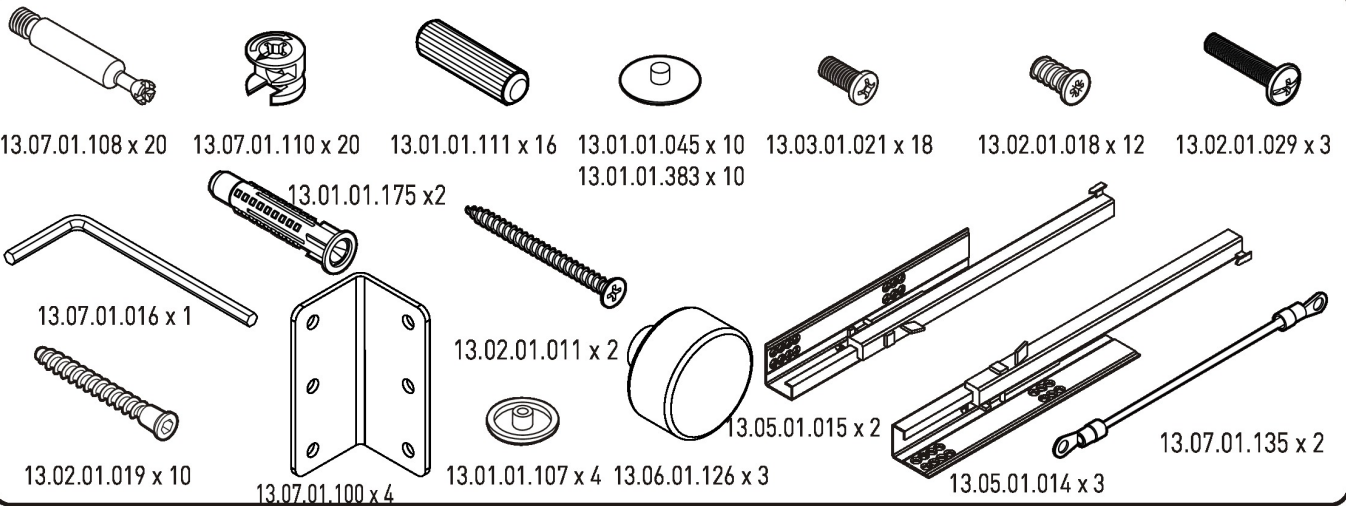


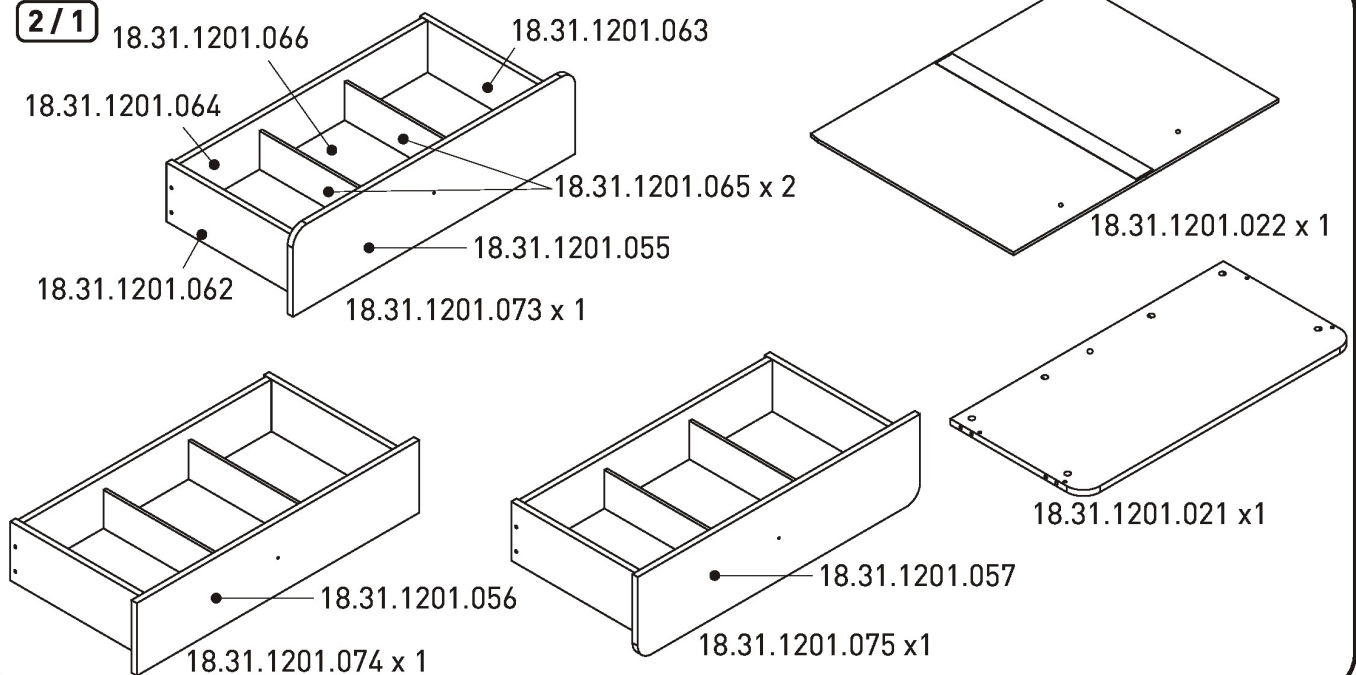
2/1



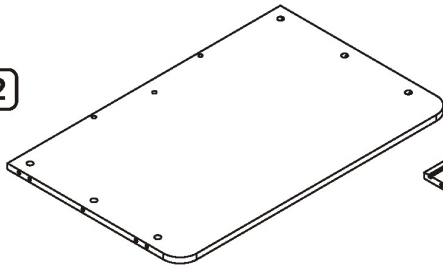
2/2



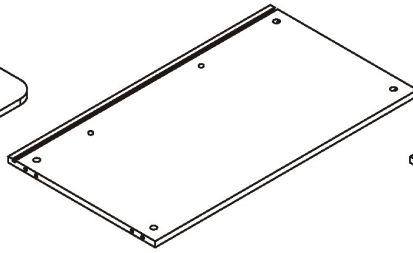
2/1



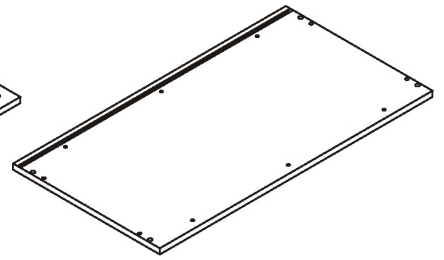
2/2



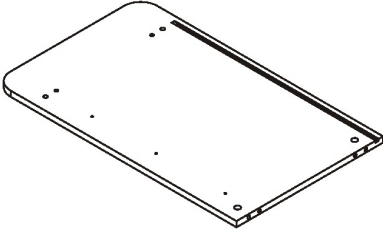
18.31.1201.020 x 1



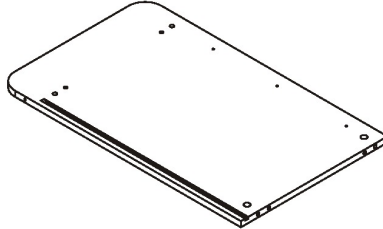
18.31.1201.004 x 1



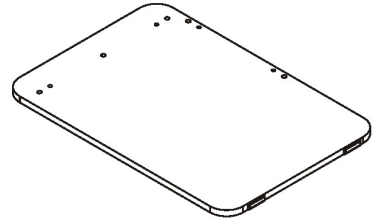
18.31.1201.003 x 1



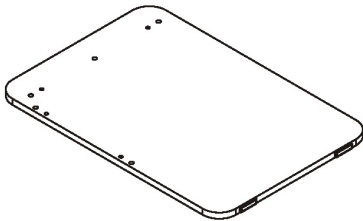
18.31.1201.051 x 1



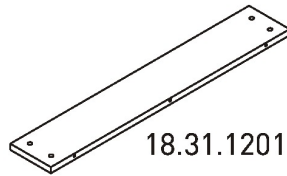
18.31.1201.052 x 1



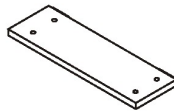
18.31.1201.018 x 1



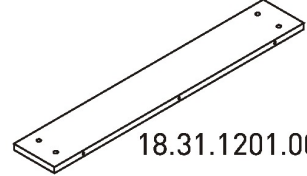
18.31.1201.019 x 1



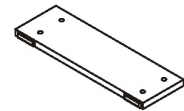
18.31.1201.009 x 1



18.31.1201.010 x 1

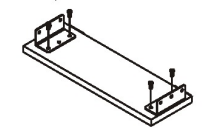
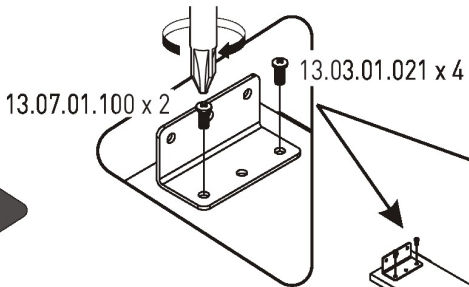


18.31.1201.008 x 1

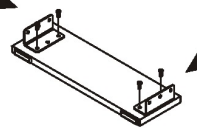


18.31.1201.011 x 1

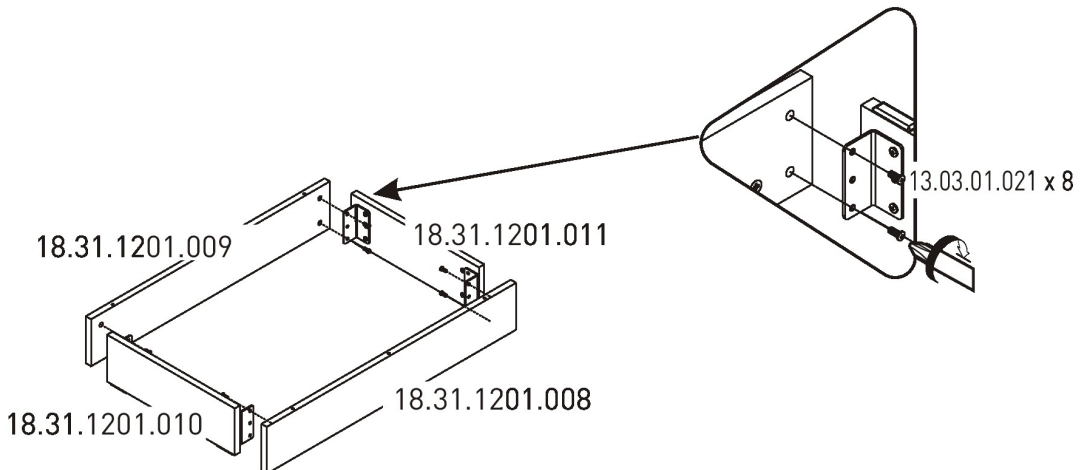
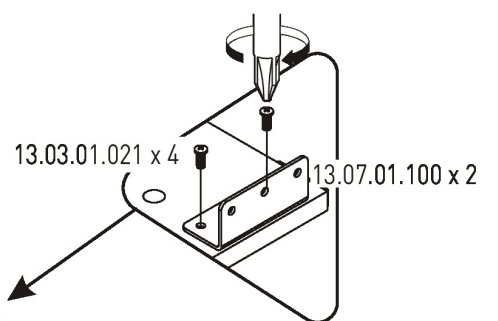
1



18.31.1201.010

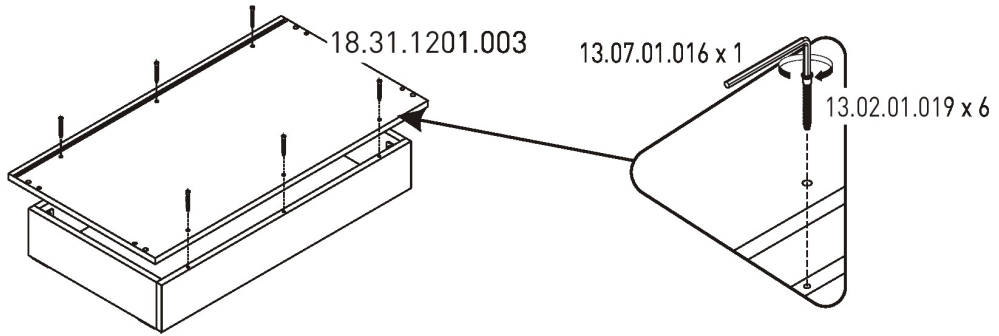


18.31.1201.011

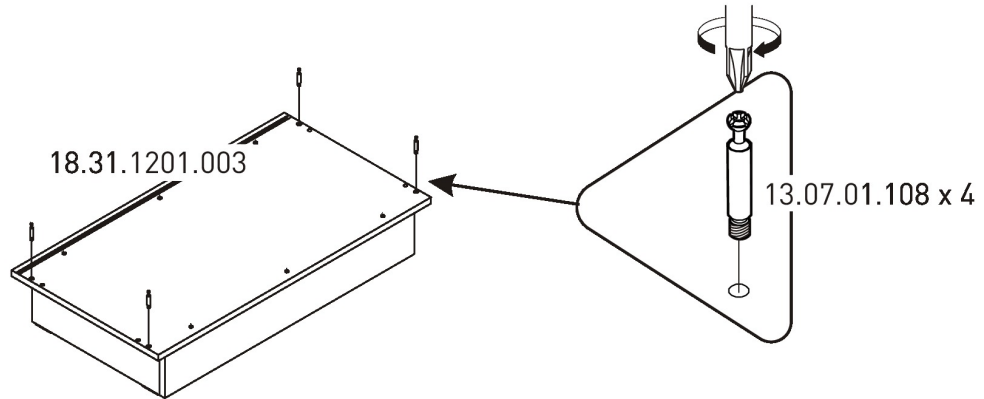


2

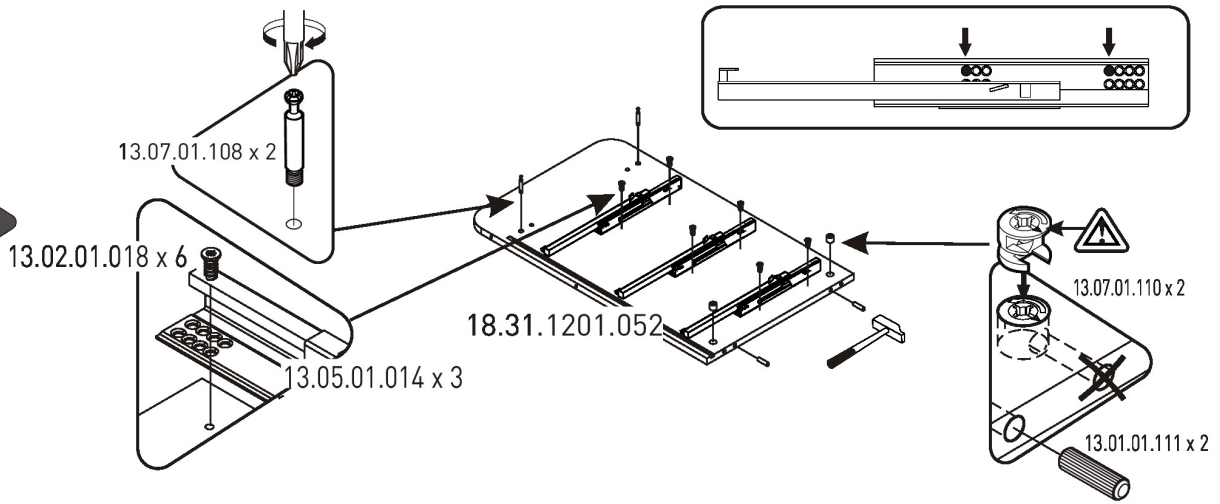
3



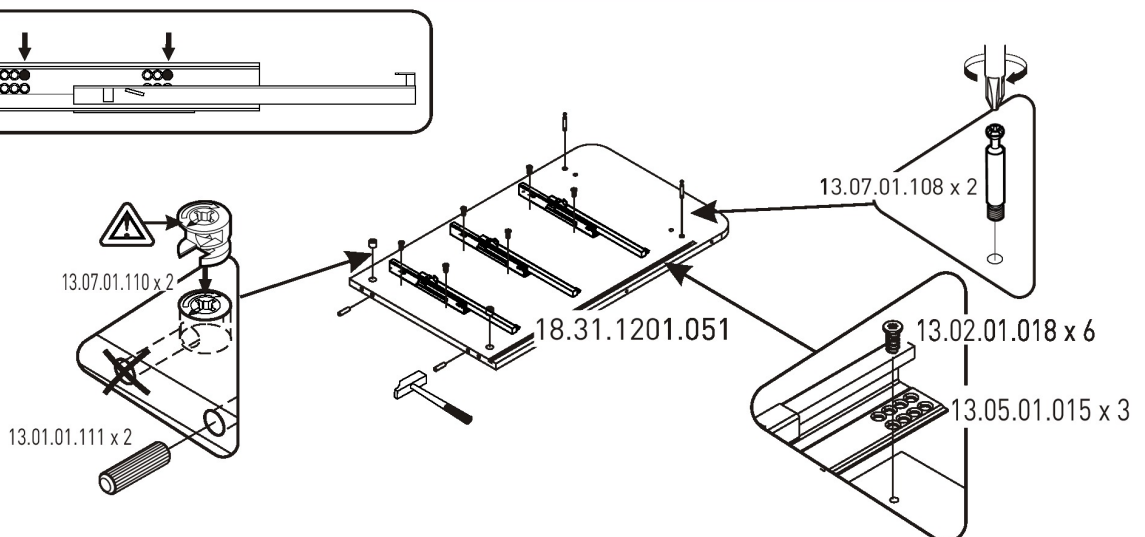
4



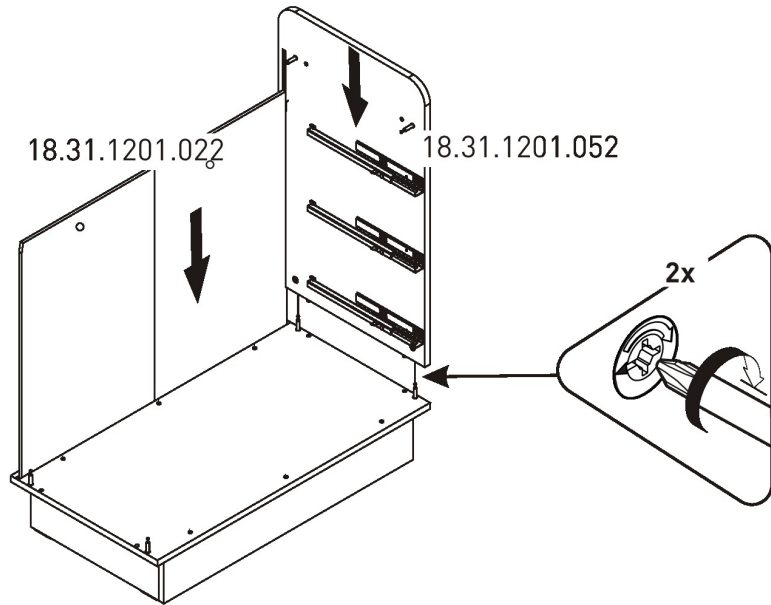
5



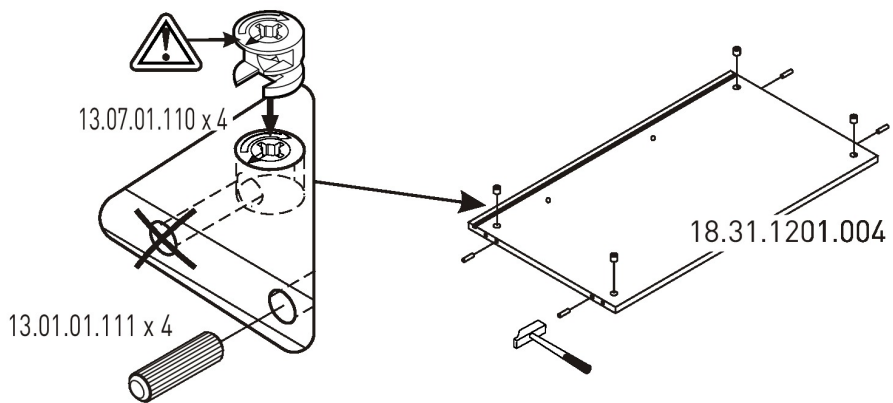
6



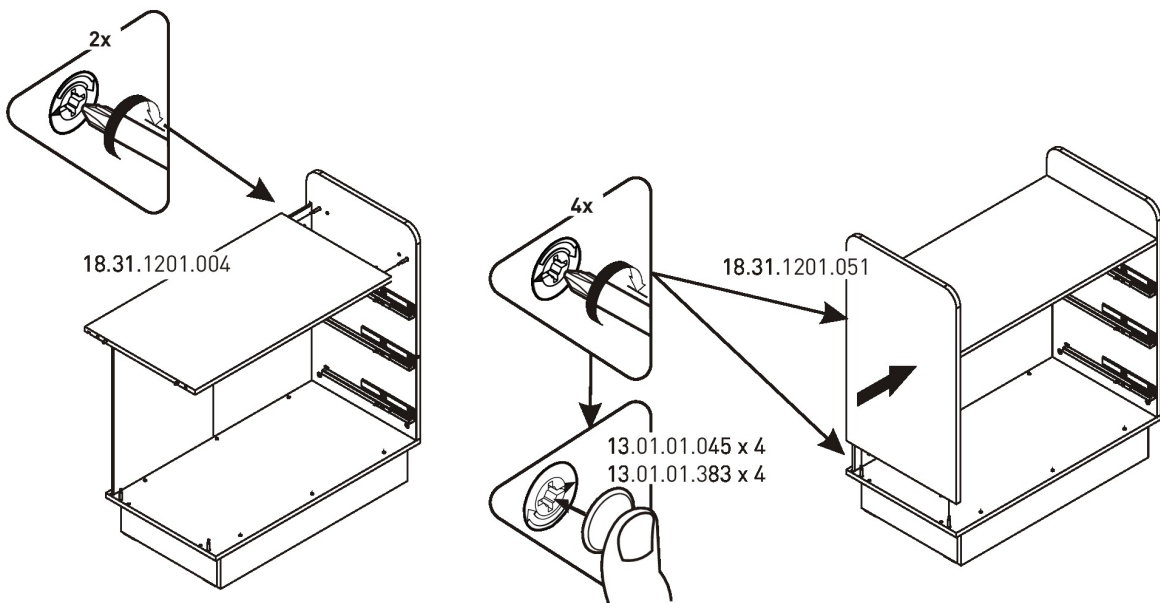
7



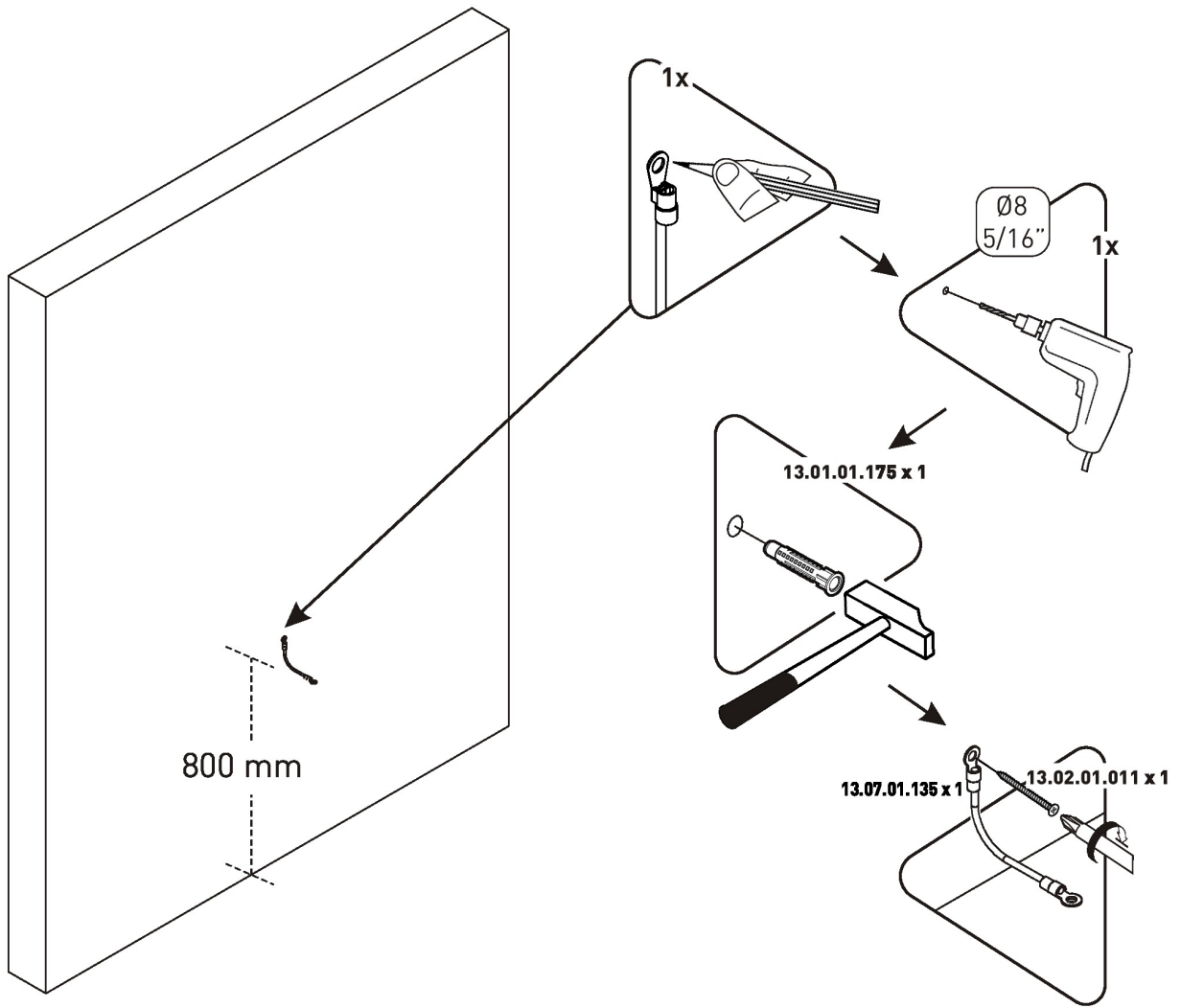
8



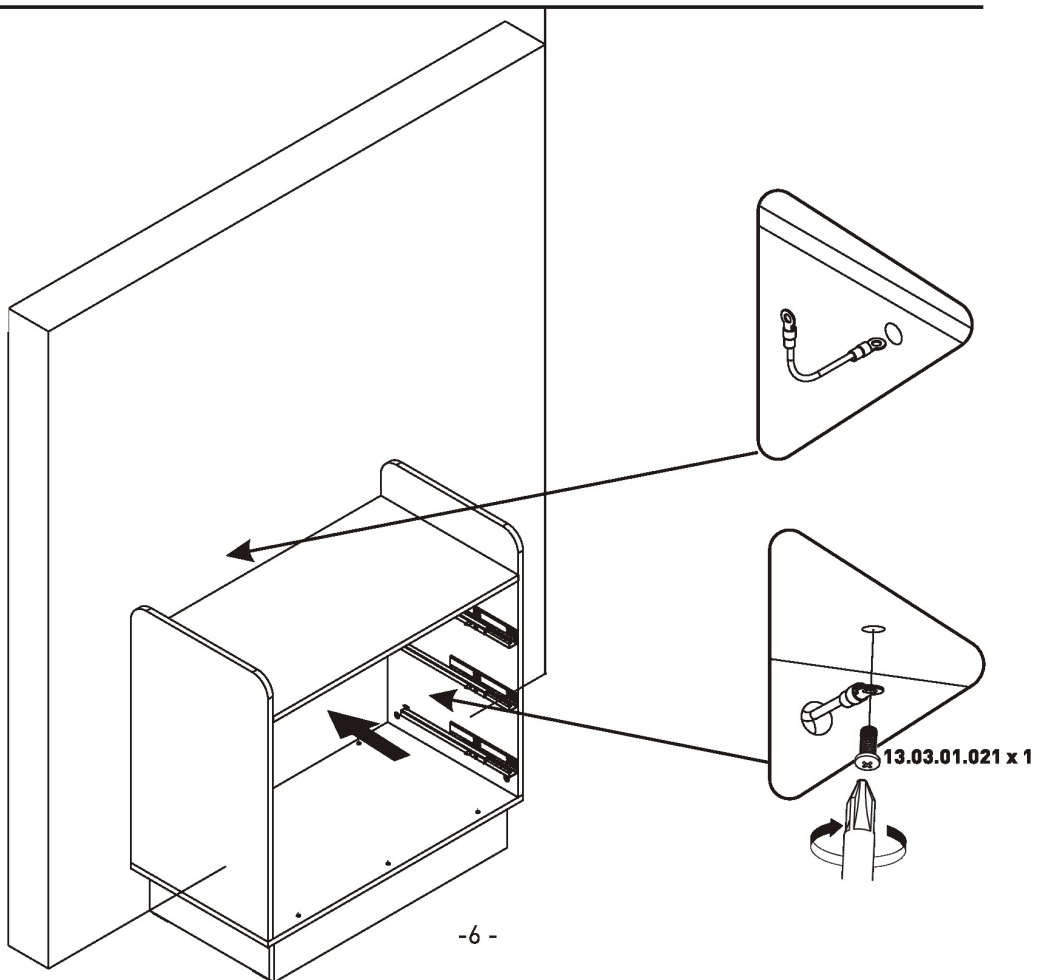
9



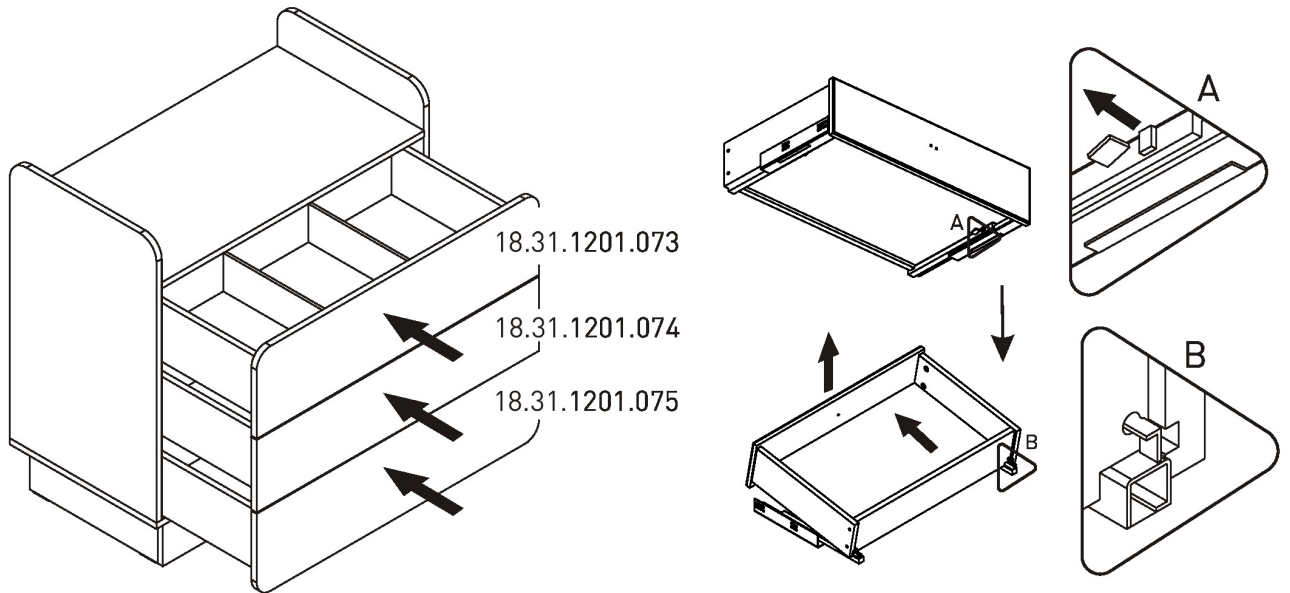
10



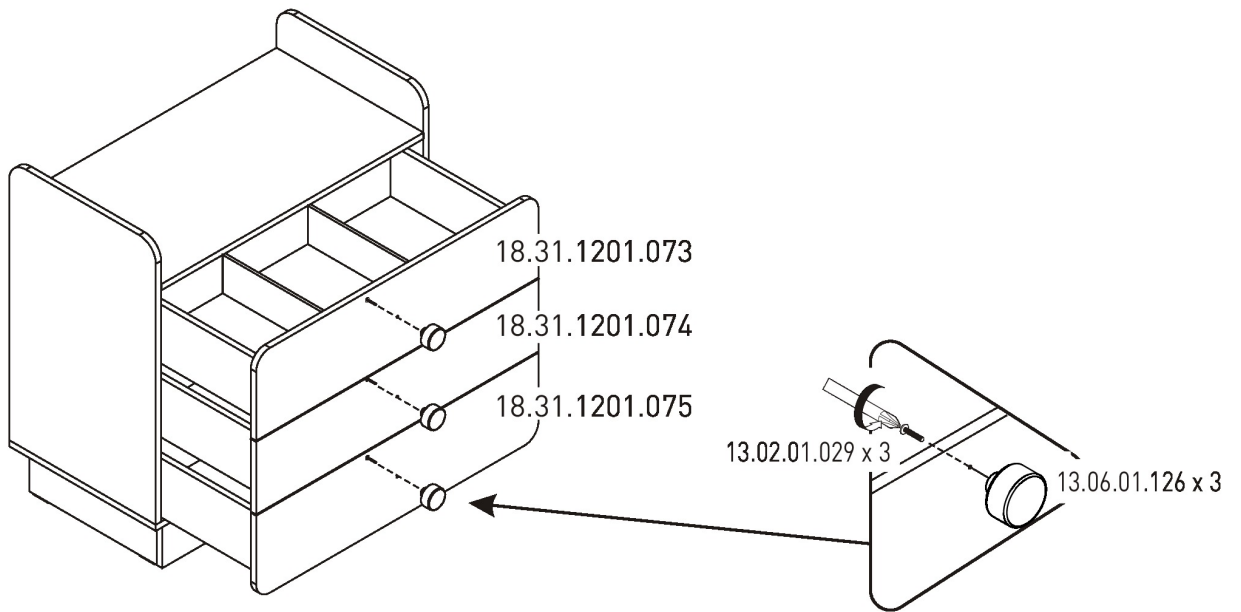
11



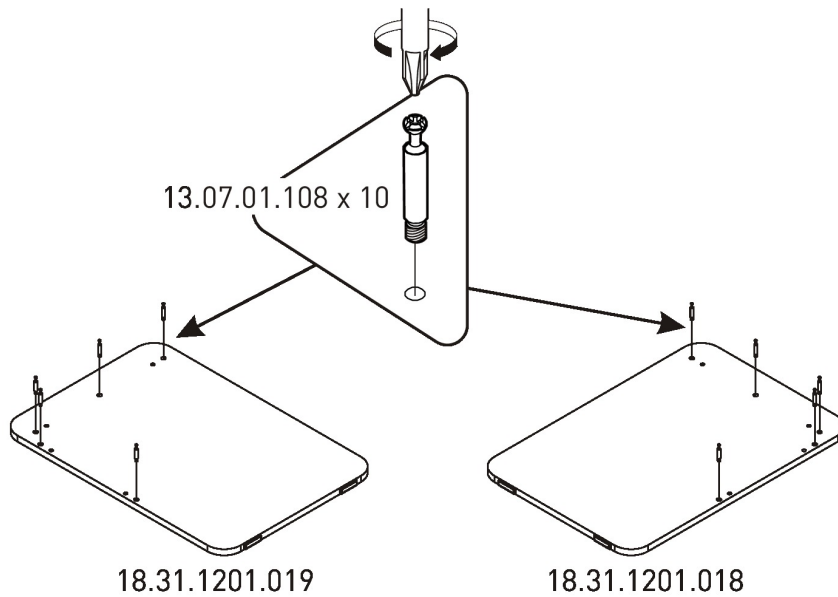
12



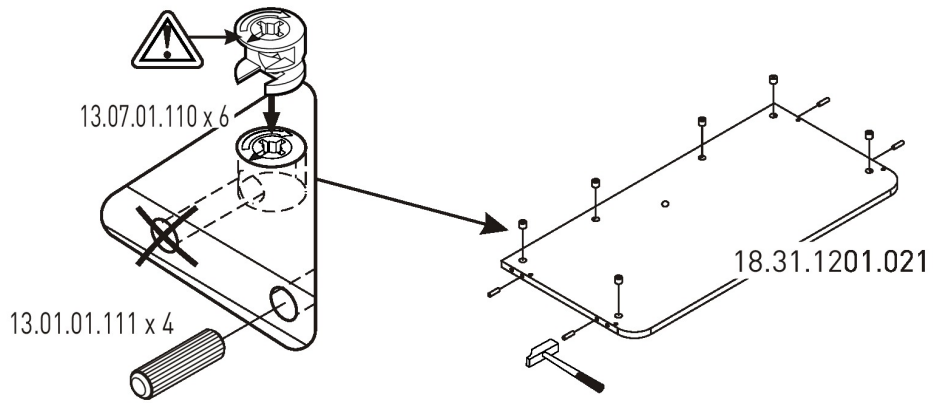
13



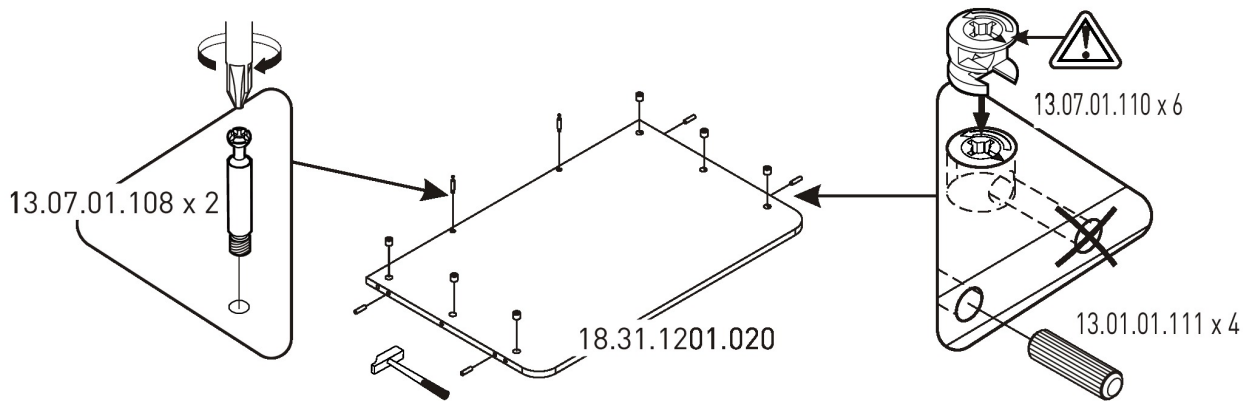
14



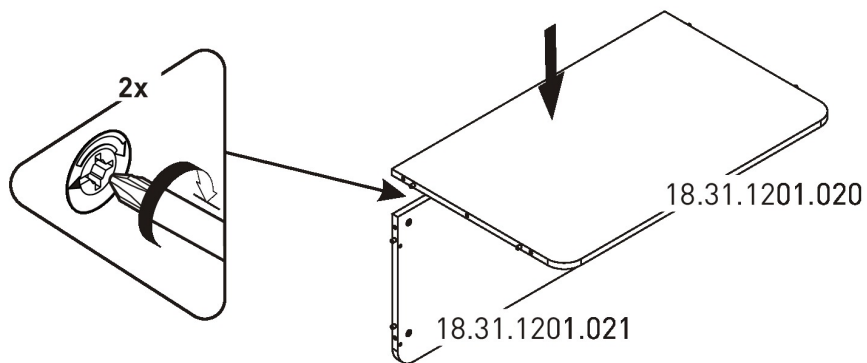
15



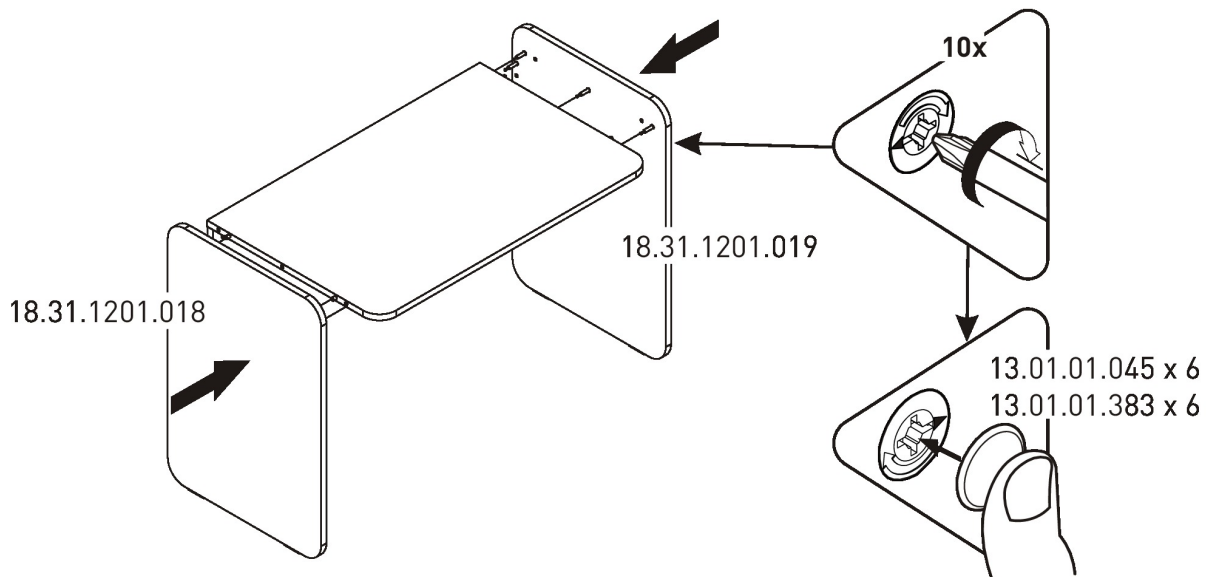
16



17

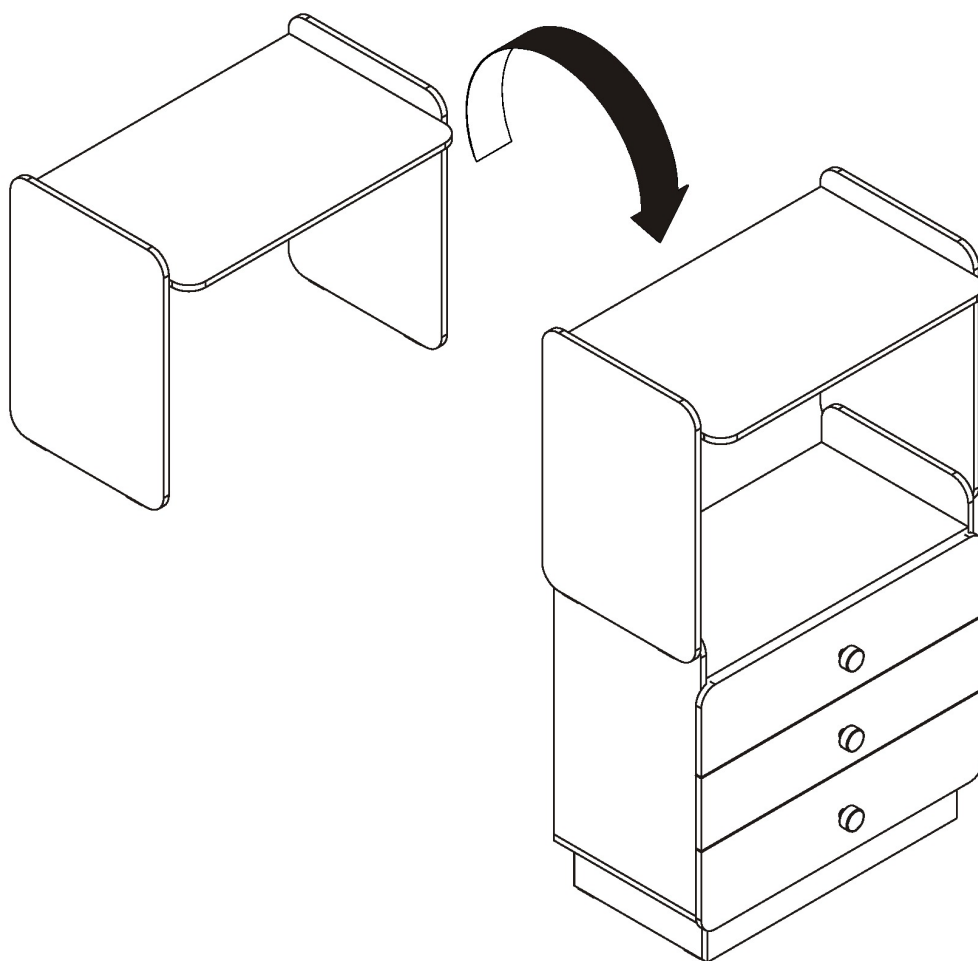


18

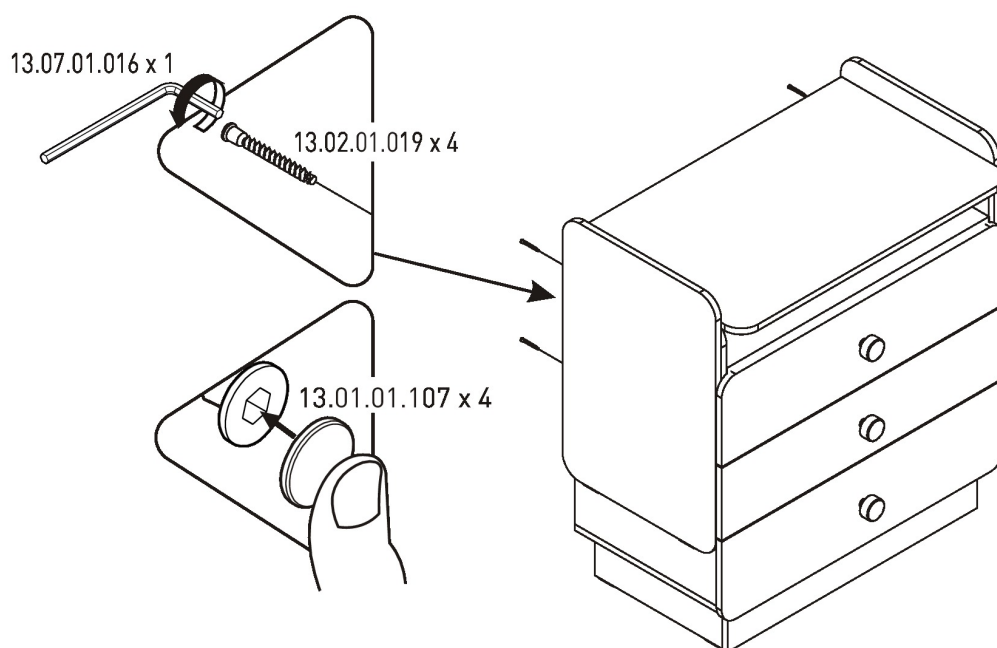




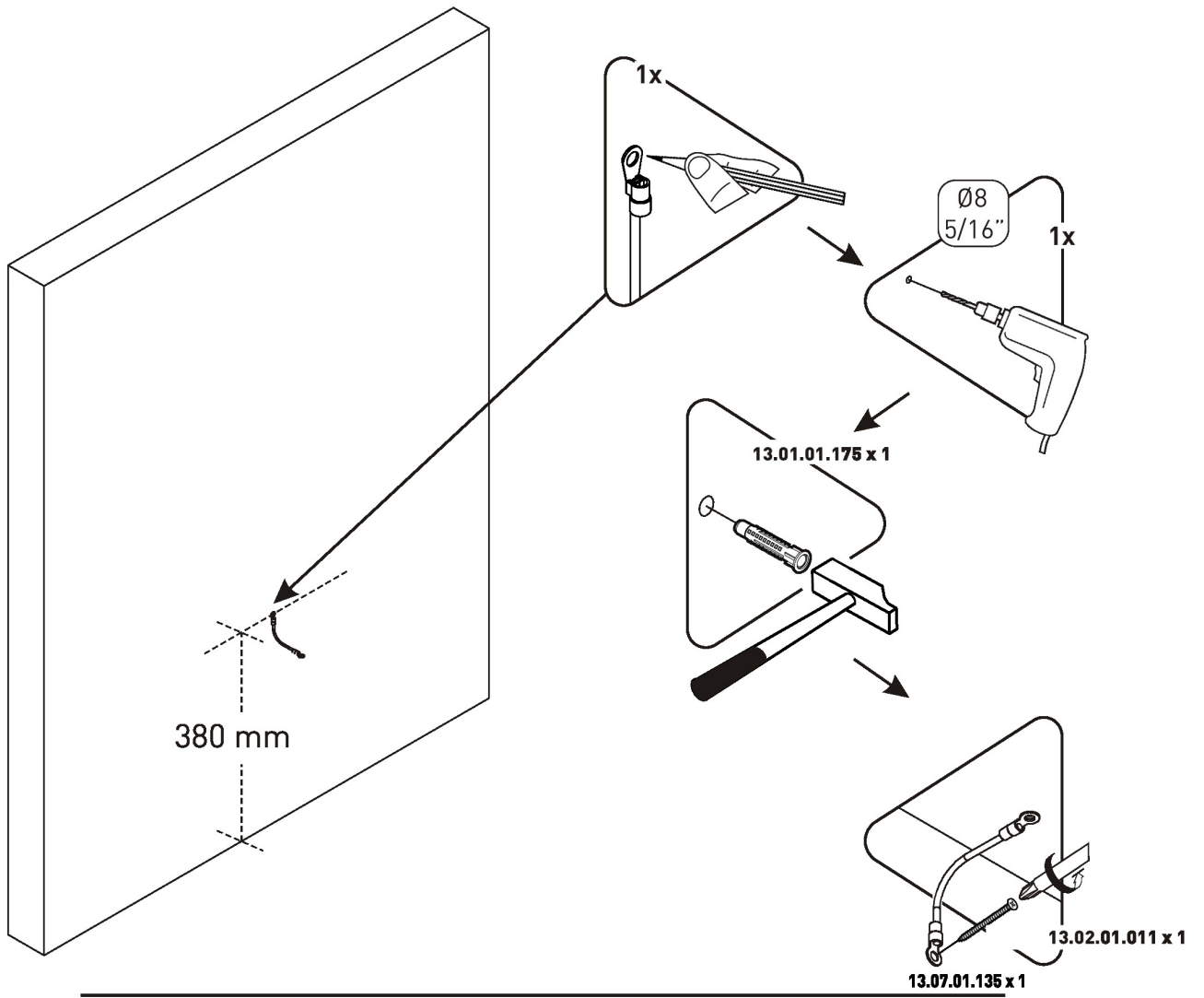
19



20



21



22

