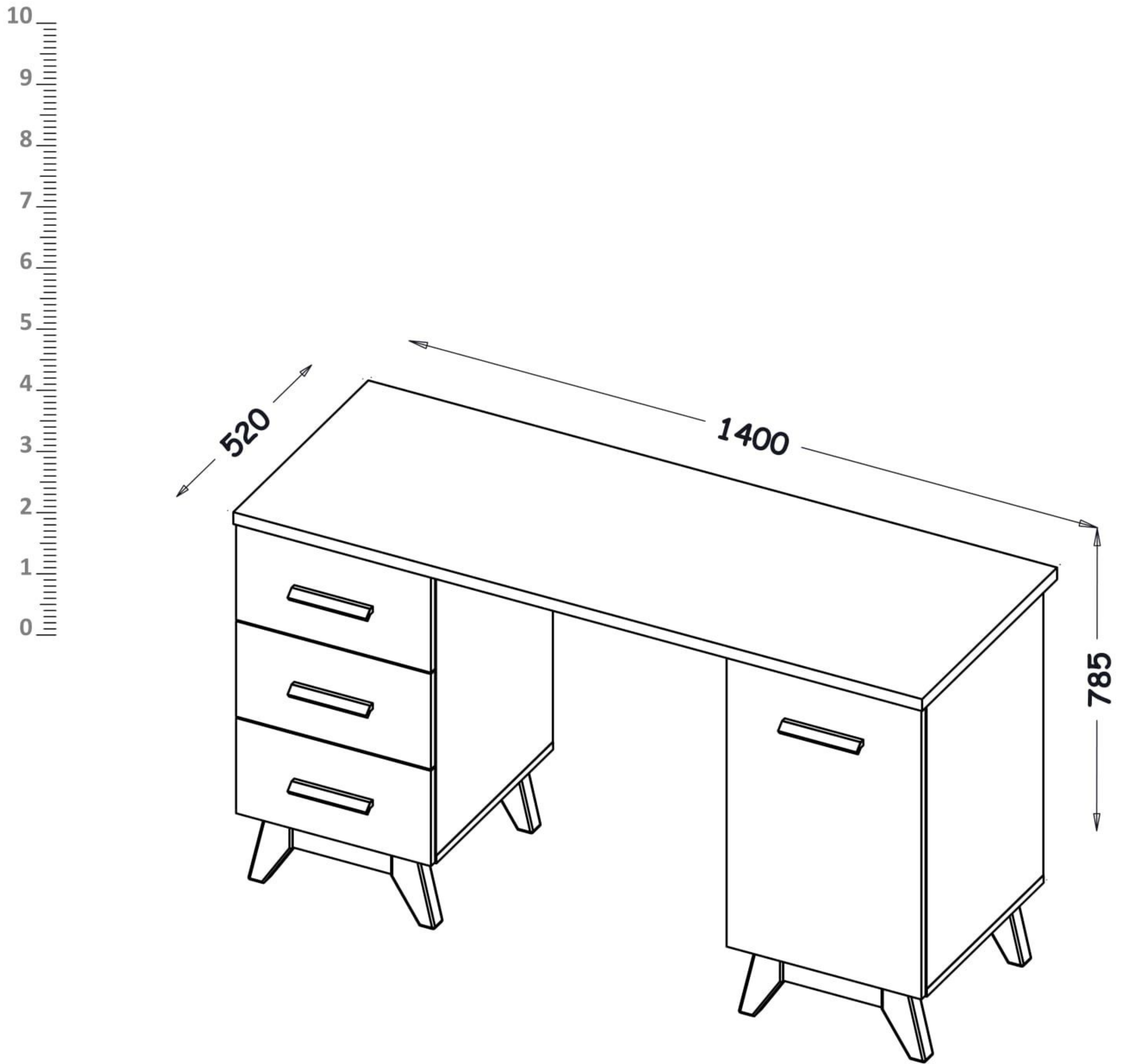
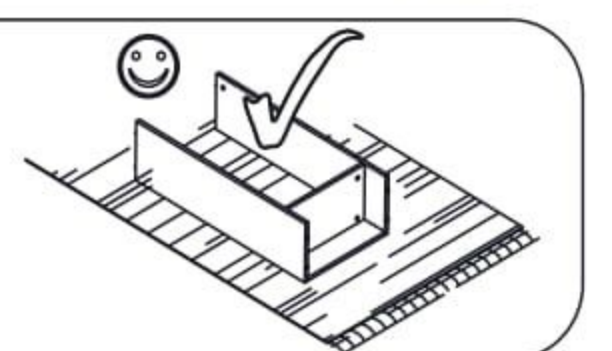
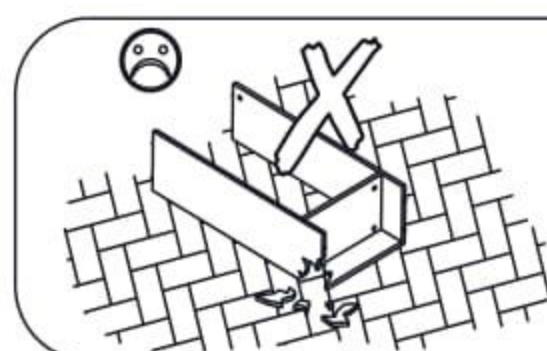
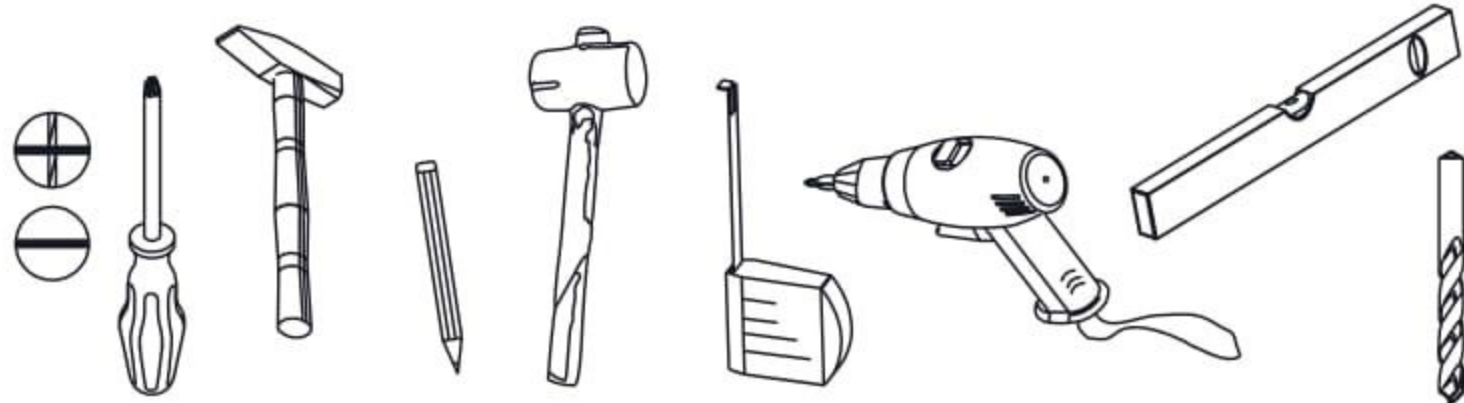


Psací stůl Olaf



PL- Narzędzia niezbędne do montażu (nie dostarczone przez producenta)/ DE- Für die Montage notwendige Werkzeuge (nicht vom Hersteller mitgeliefert)/ EN- Tools required for assembly (not provided by the manufacturer)/ CZ- Nástroje nezbytné pro montáž (nejsou dodávány výrobcem)/ HR- Alat potreban za montažu (nije osiguran od strane proizvođača)





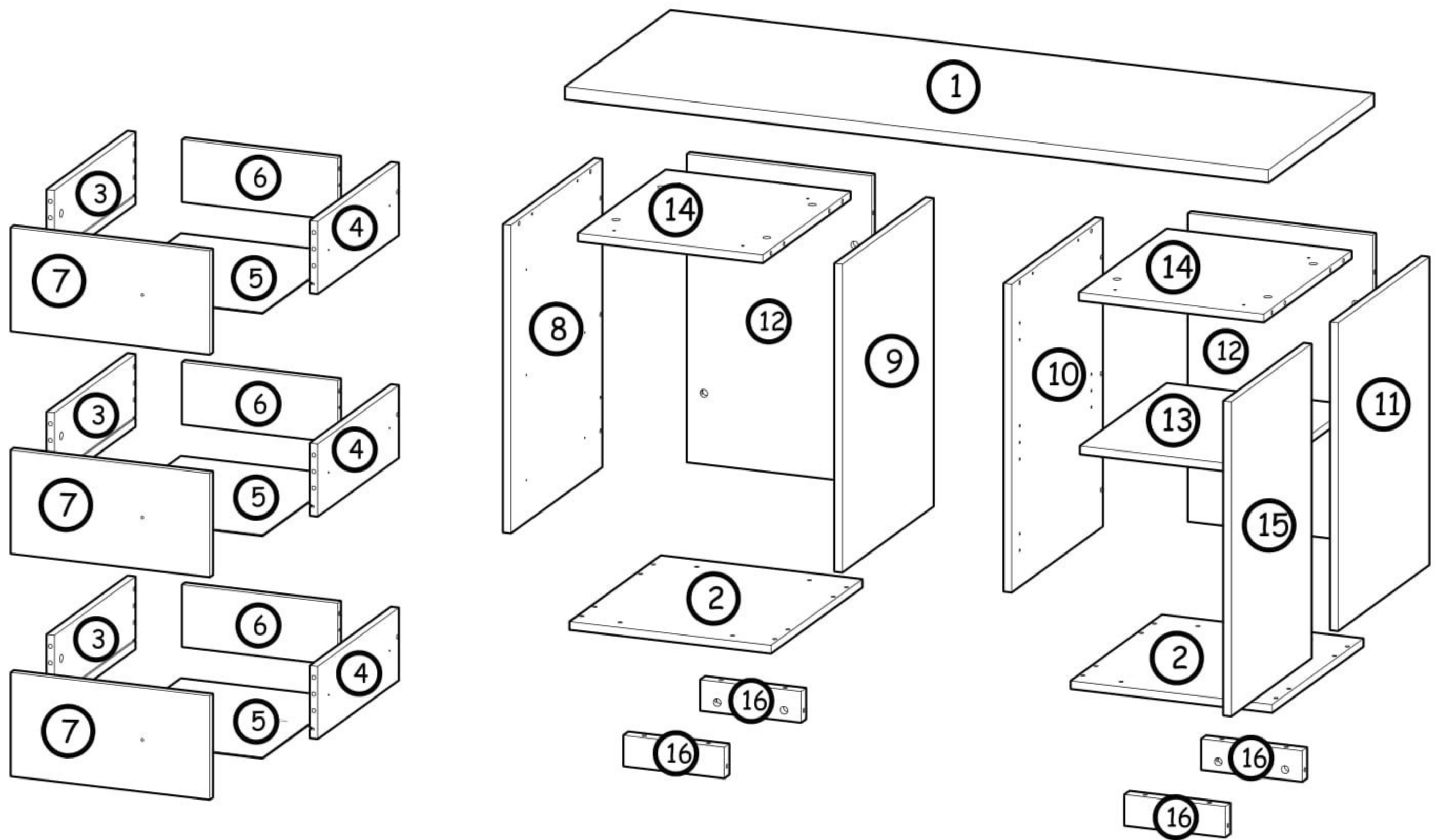
ver. A










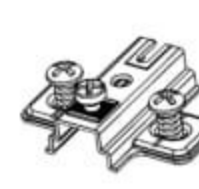



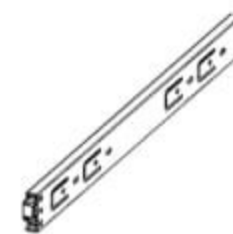






ver. B

Nr	Xmm	Ymm	Zmm	Szt.
1	1400	520	25	1
2	401	450	16	2
3	400	140	16	3
4	400	140	16	3
5	406	326	2,5	3
6	310	120	16	3
7	396	200	16	3
8	594	450	16	1
9	594	450	16	1

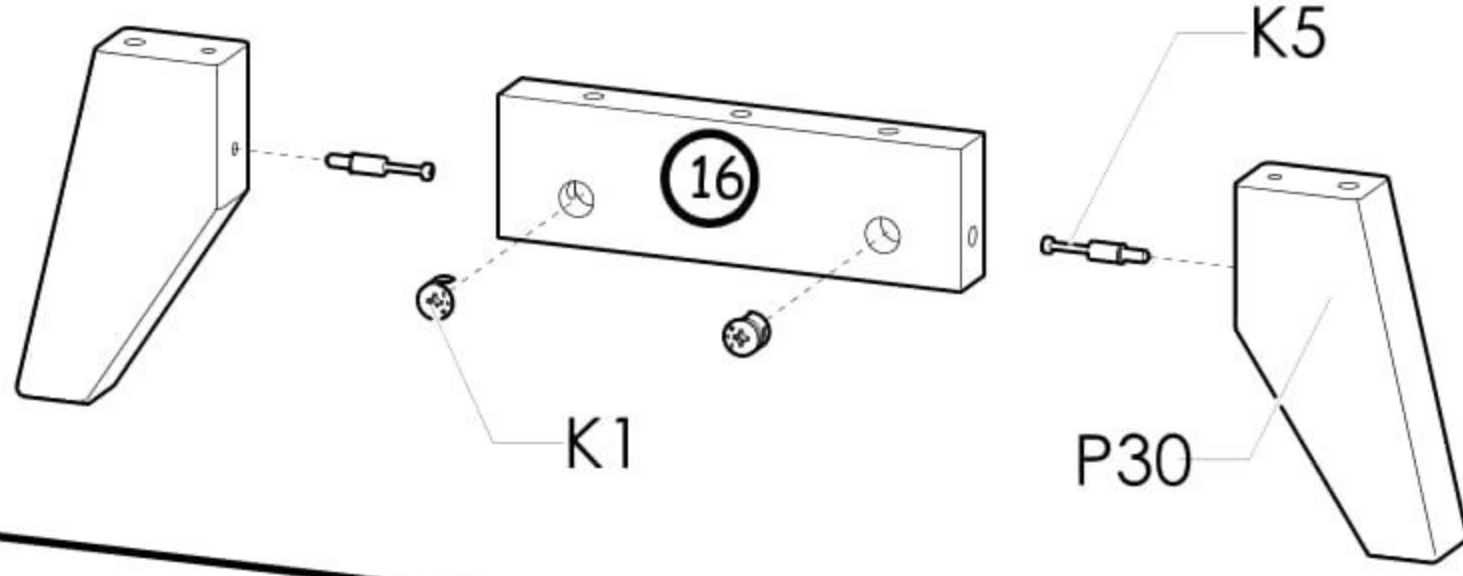
Nr	Xmm	Ymm	Zmm	Szt.
10	594	450	16	1
11	594	450	16	1
12	594	368	16	2
13	368	428	16	1
14	368	433	16	2
15	606	396	16	1
16	201	60	25	4



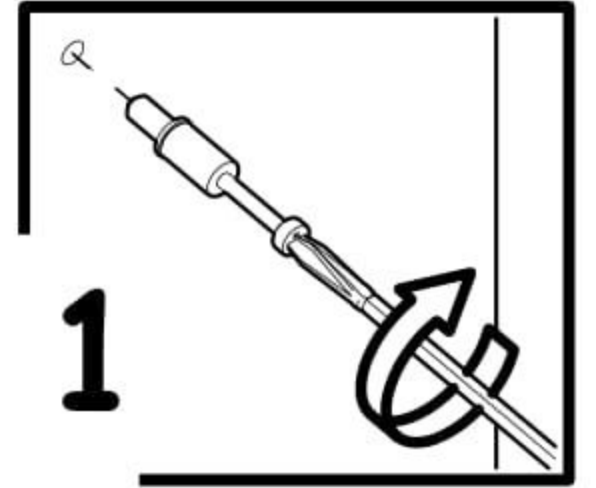
A1 22x Ø7x50 	B1 68x Ø8x35 	G9 8x 4x35 	K5 34x 34mm 	K1 34x Ø15x12 	P30 8x H150mm 
I12 8x Ø4/Ø10 	I20 10x Ø4/Ø17 	G34 4x 3,5x16 	D3 2x PZ35PR 	C3 2x Z35PR 	W2 1x 4mm 
F2 4x Ø5 	H10 6x 400mm 	G20 24x Ø5x13 	W4 9x 	E44 4x 160mm 	N15 8x M4x25 

I

x4



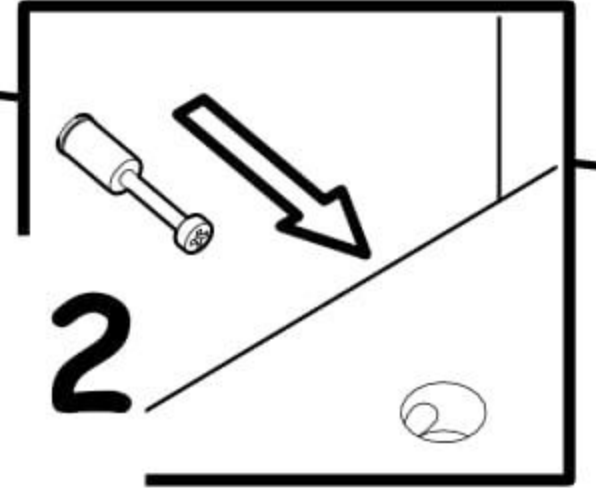
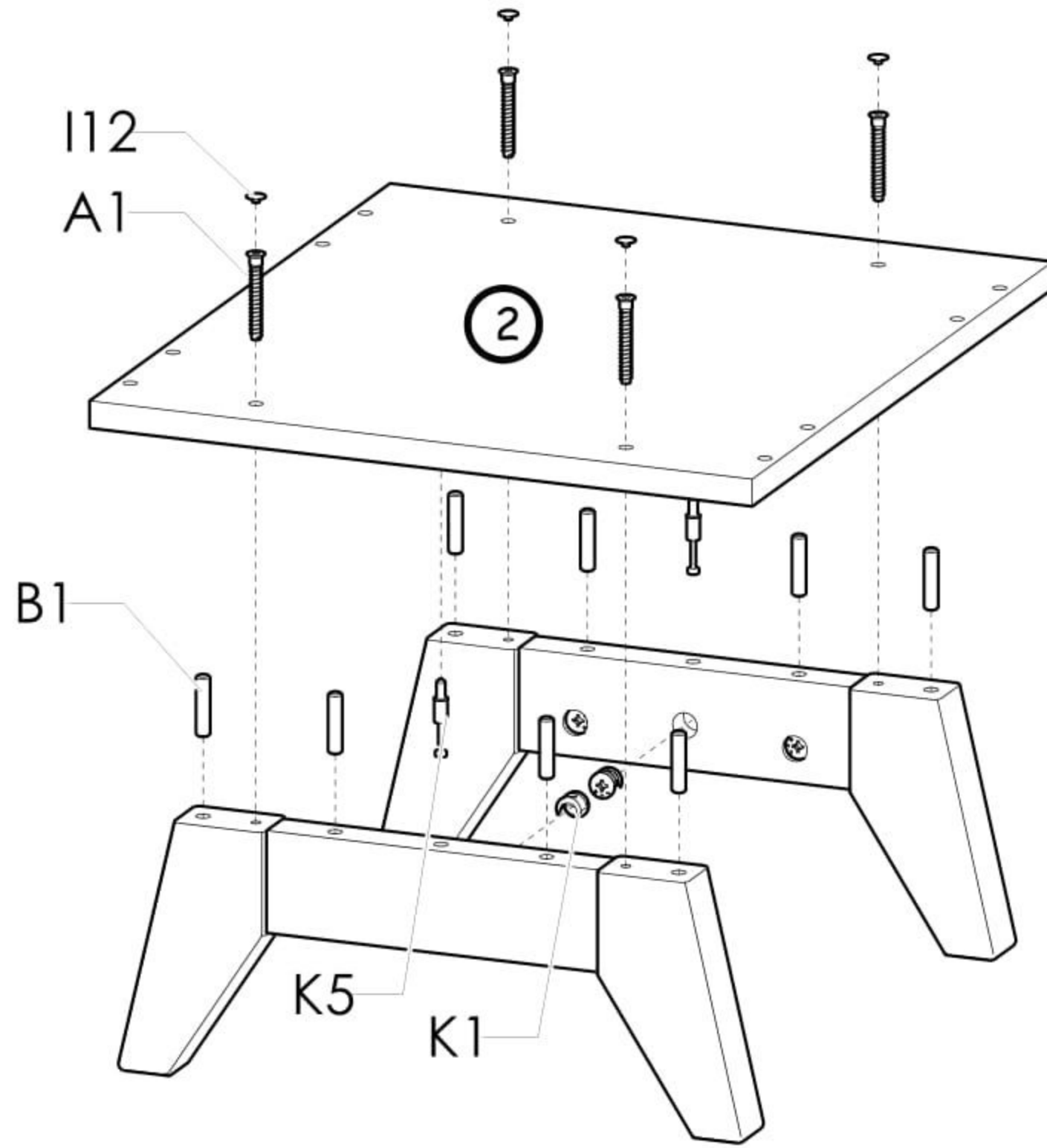
i



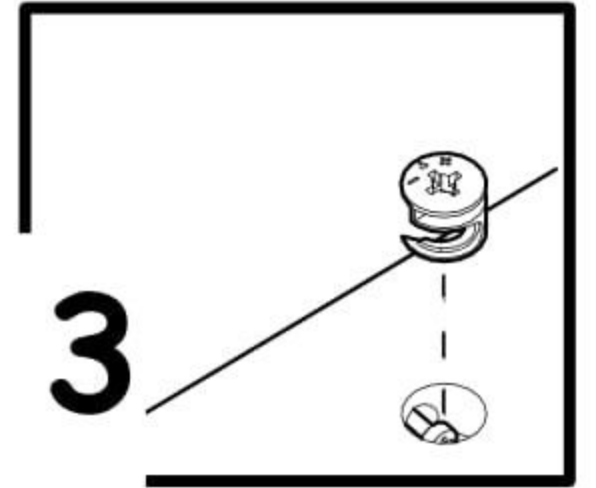
1

II

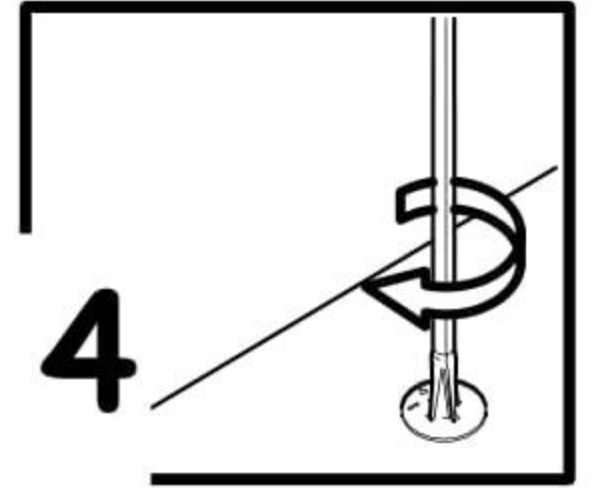
x2



2

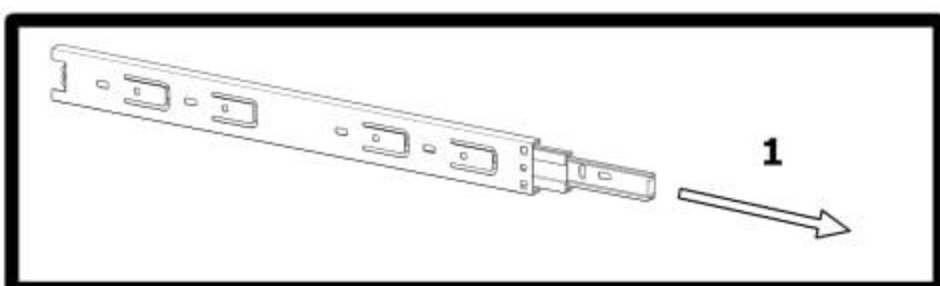
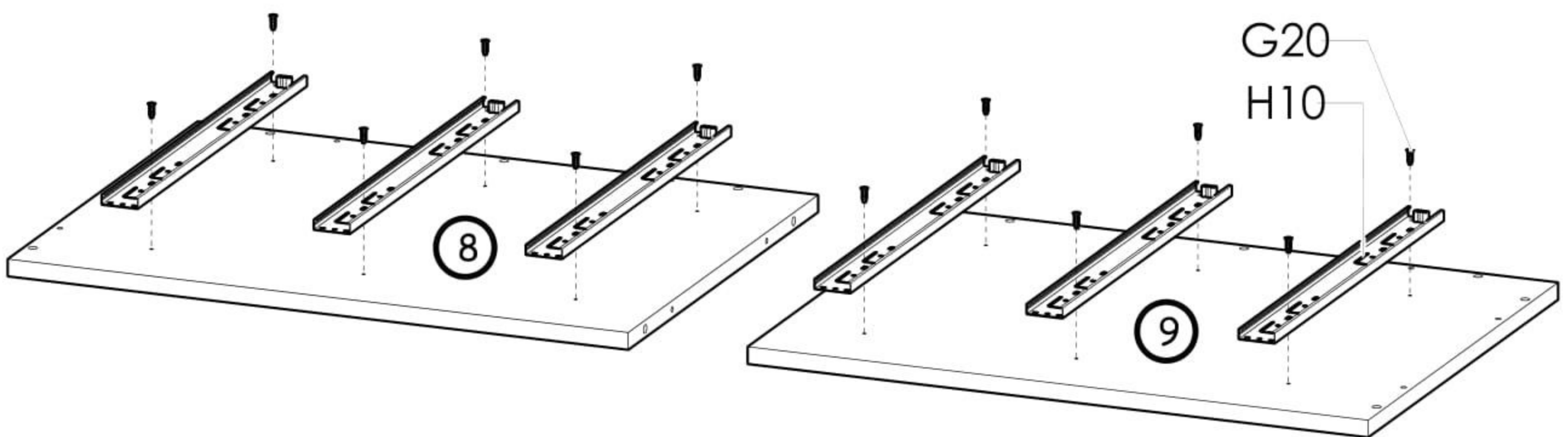


3

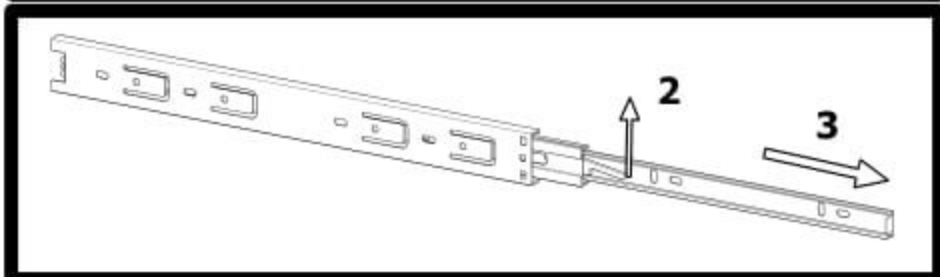


4

III

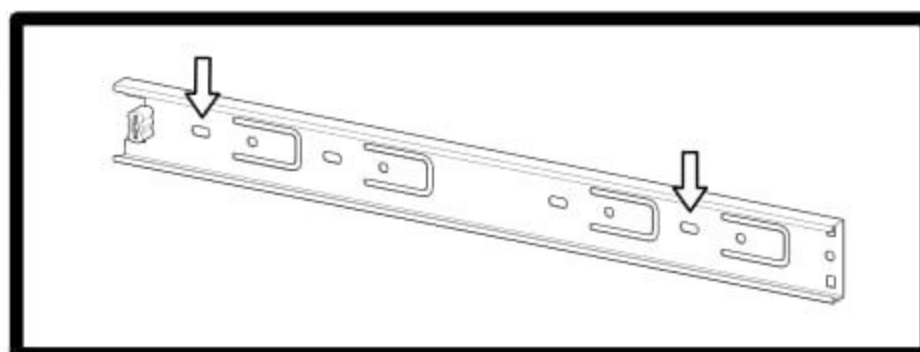


1

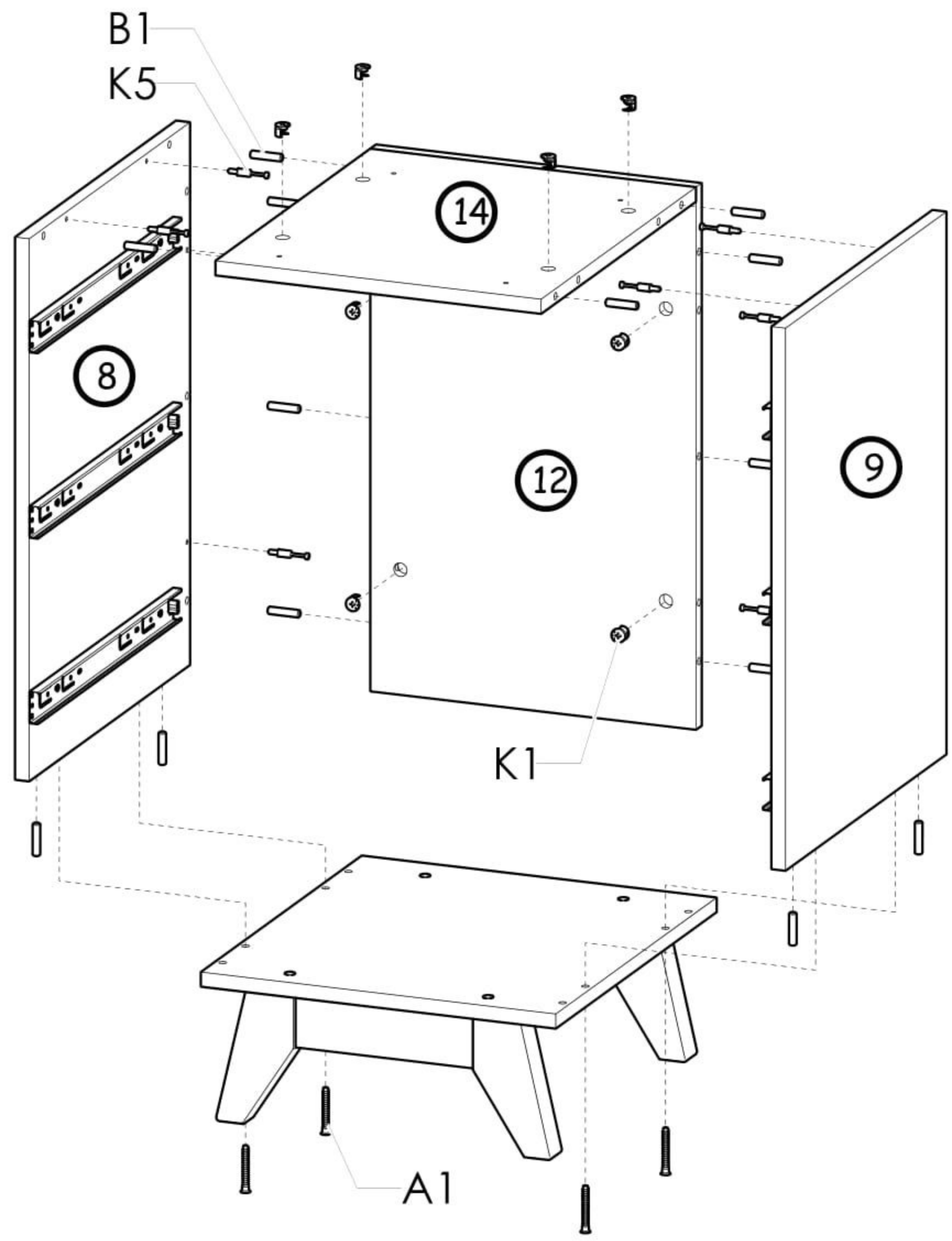


2

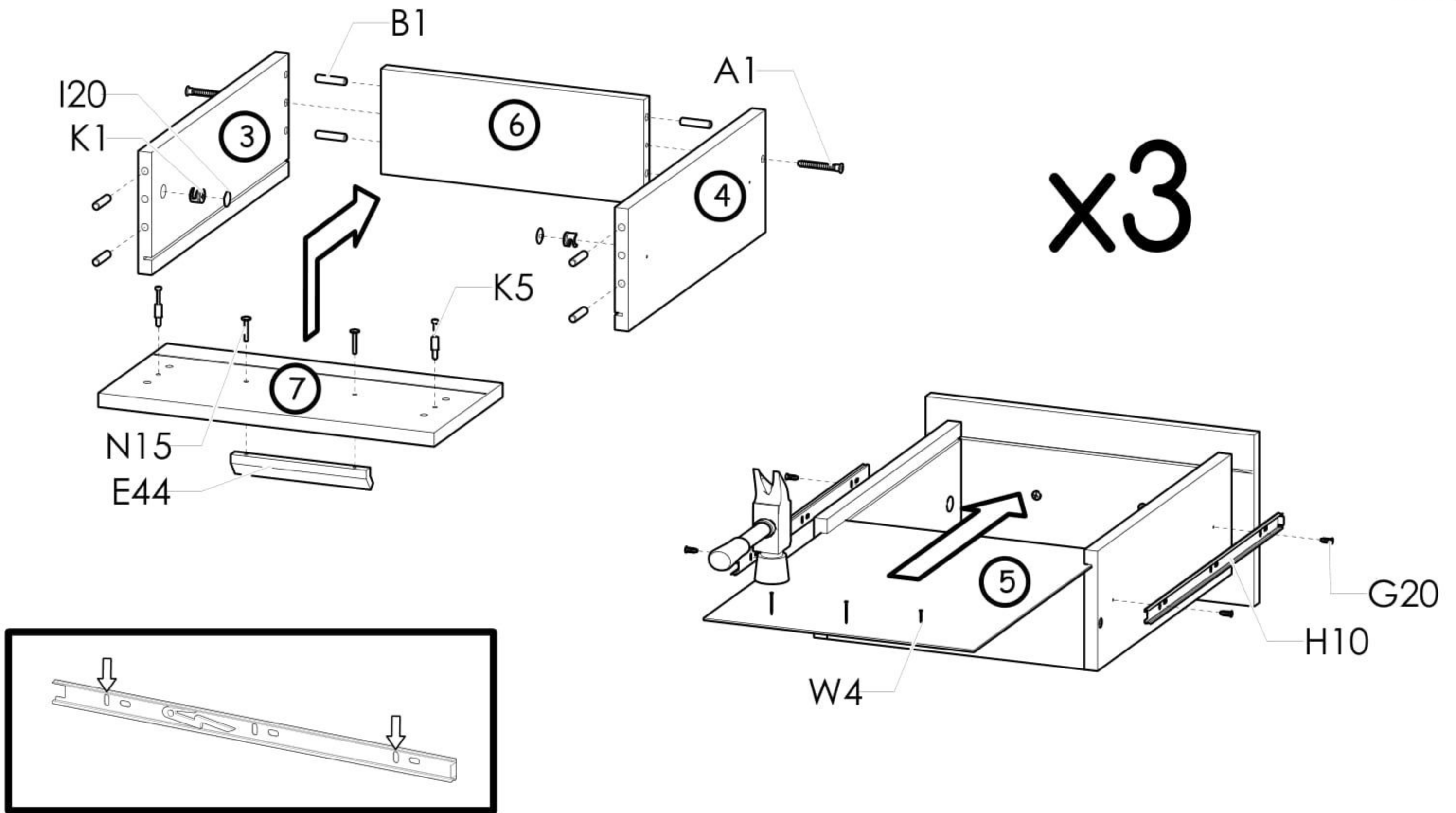
3



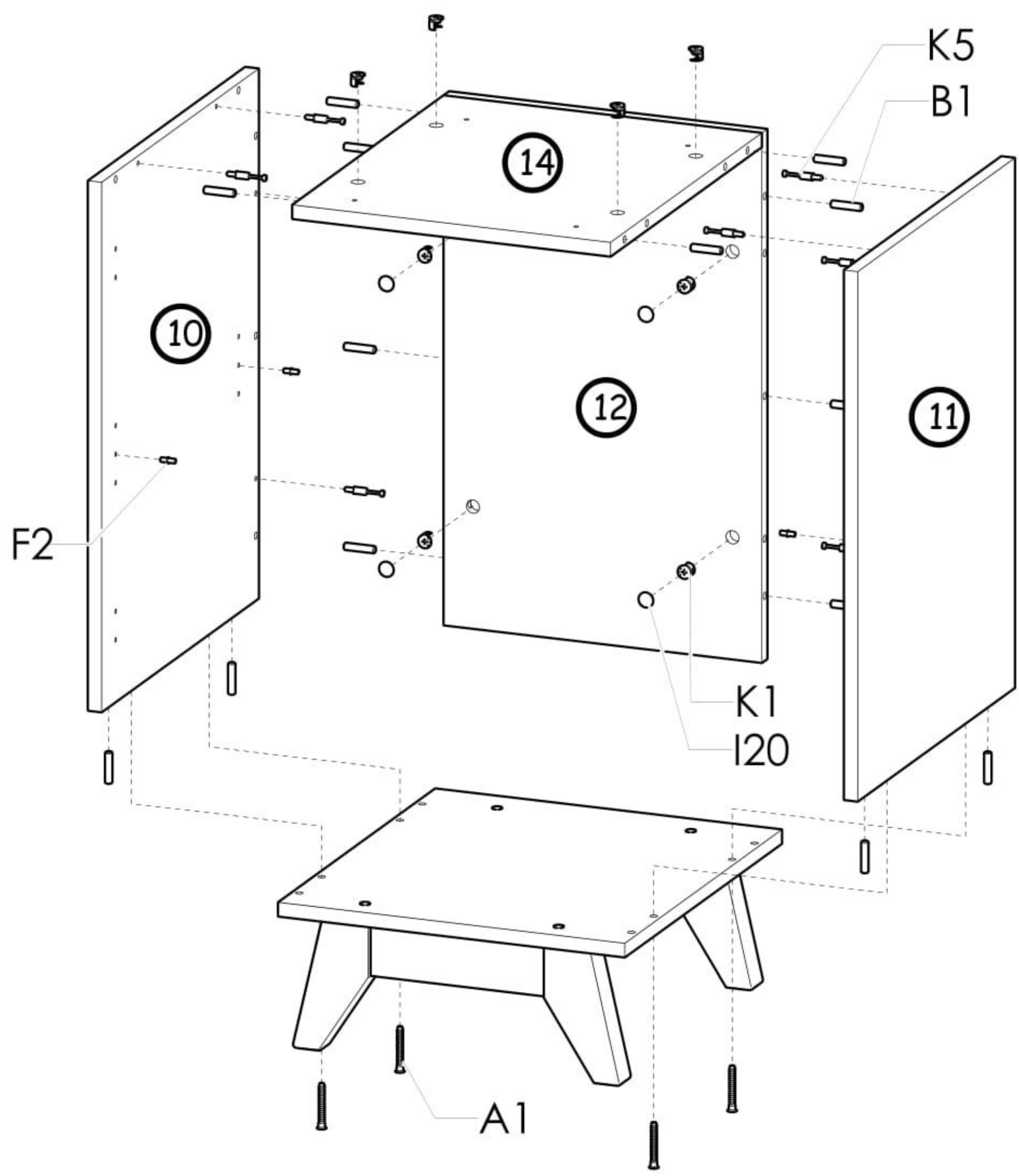
IV



V



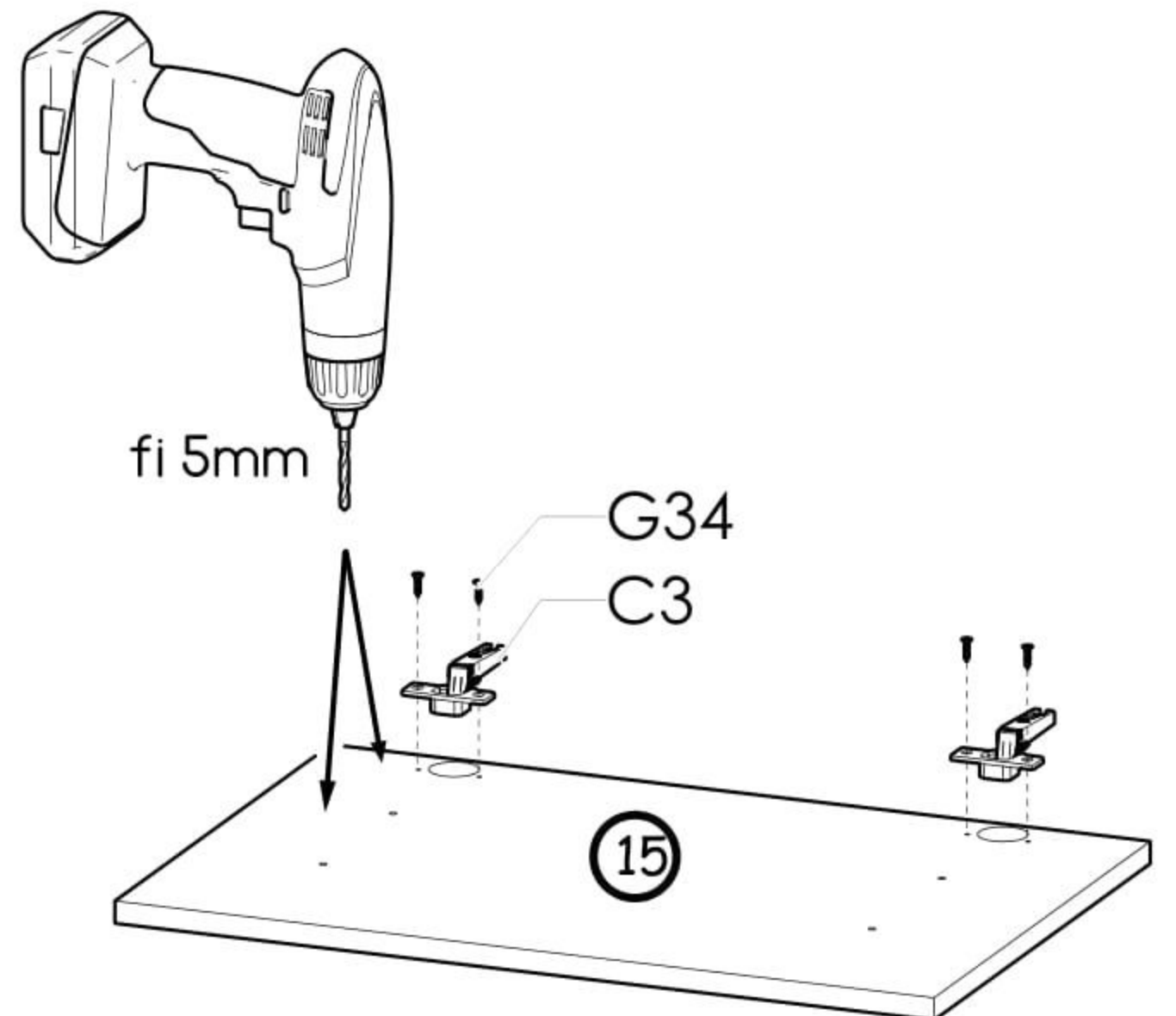
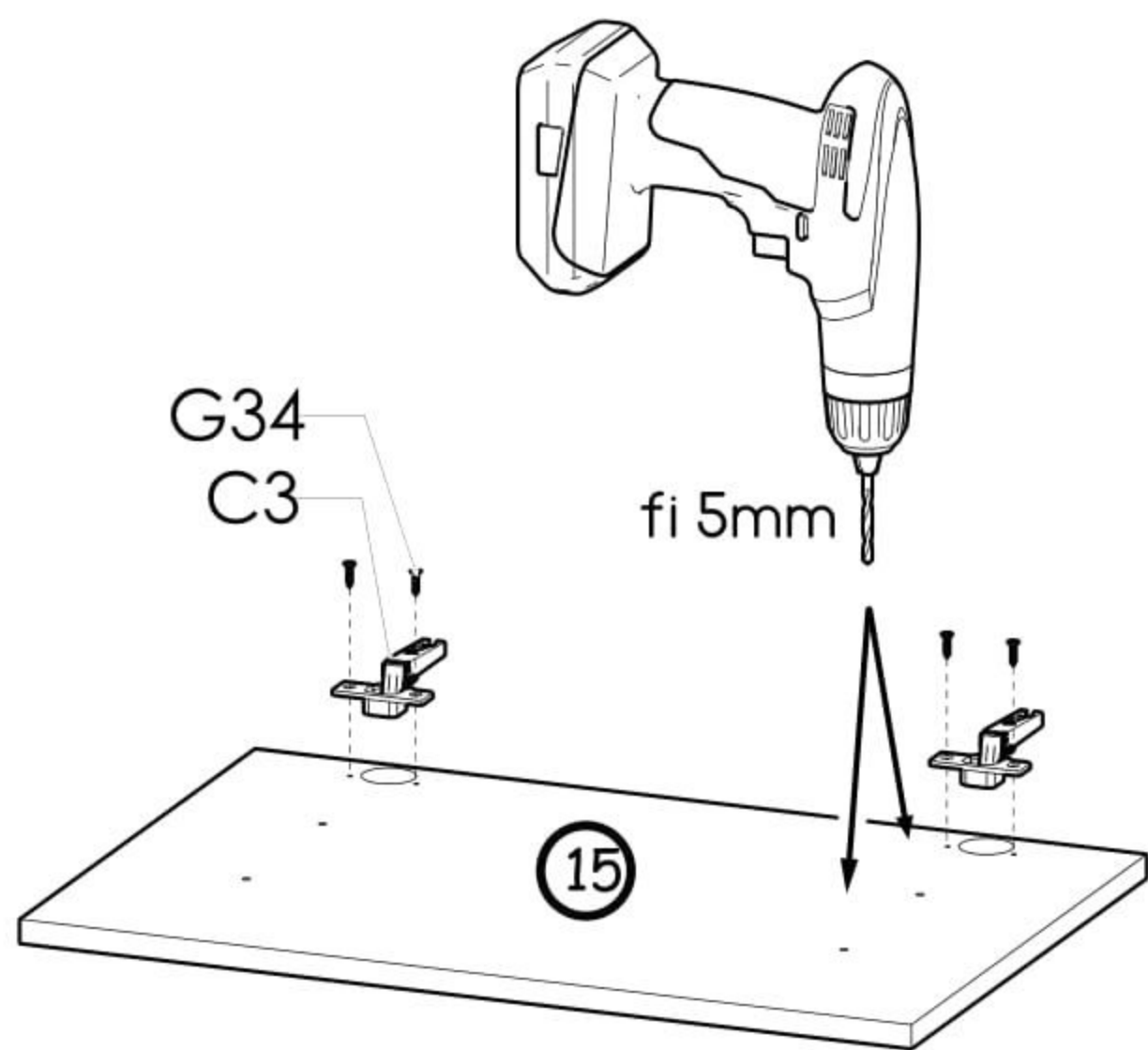
VI



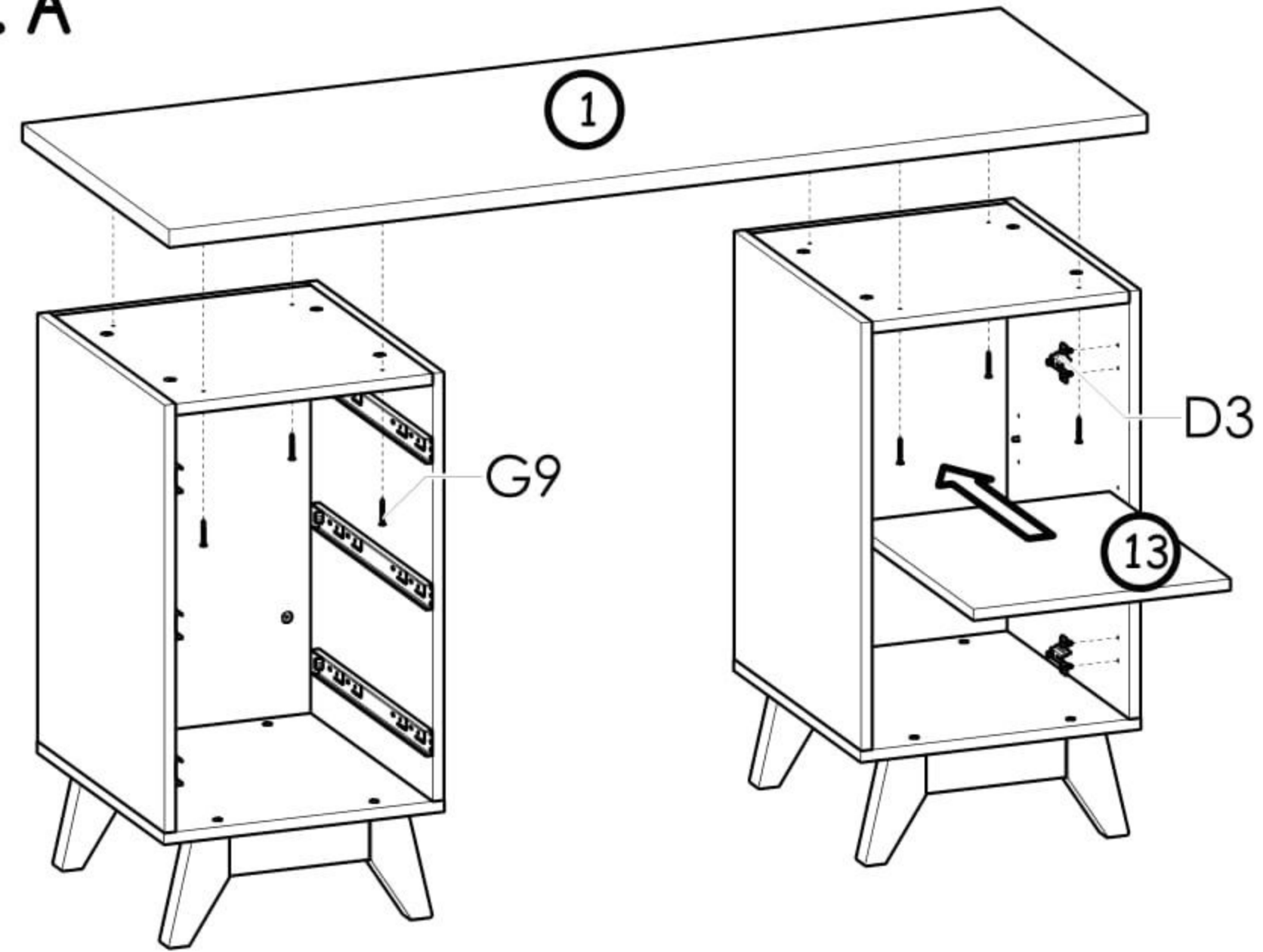
ver. A

VII

ver. B



ver. A



VIII

ver. B

