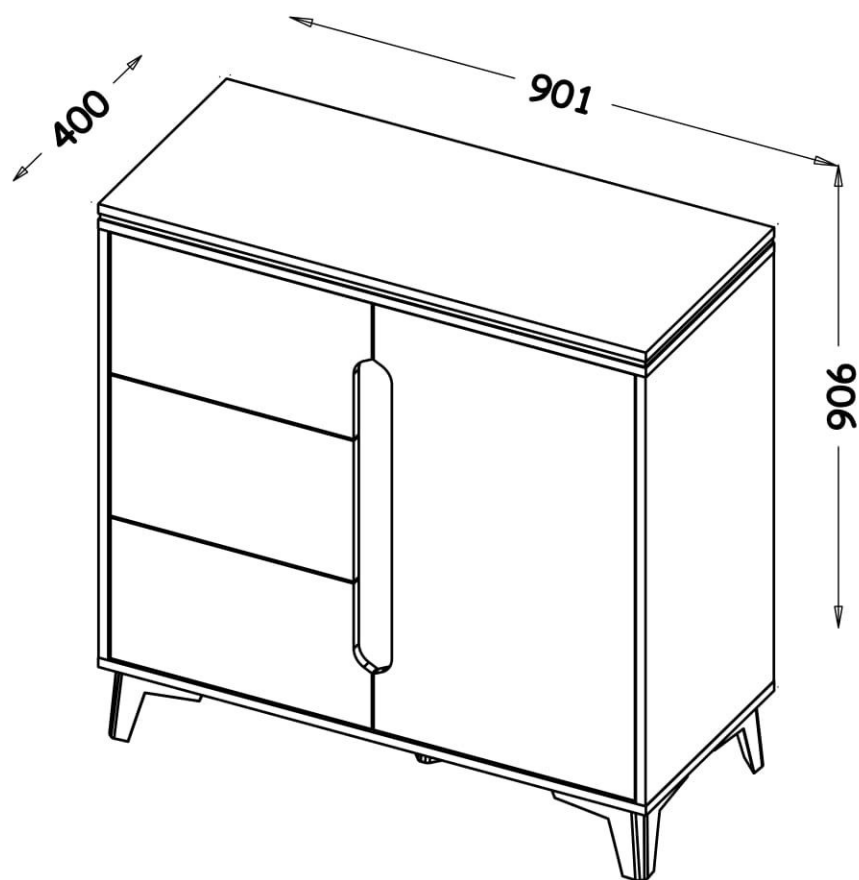


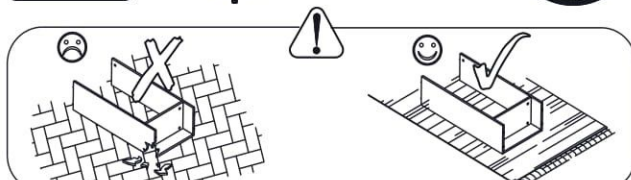
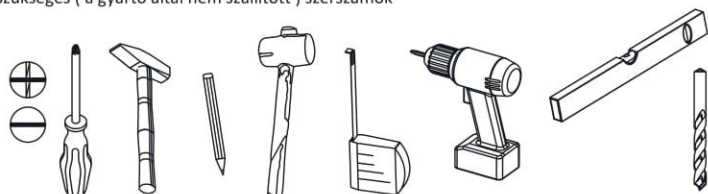
PL- Przed rozpoczęciem zapoznać się z instrukcją montażu/ DE- Vor die montage, bitte beiliegende anweisungen folgen/
EN- Before starting, refer to the assembling advice in annex/ CZ- Před zahájením naleznete v montážním návodu/ HR- Prije početka, uzmite upute za montažu u prilogu/
HU- A termék összeszerelését megelőzően kérjük olvassa el az összeszerelési útmutatóban leírtakat



Kombinovaná komoda Naira

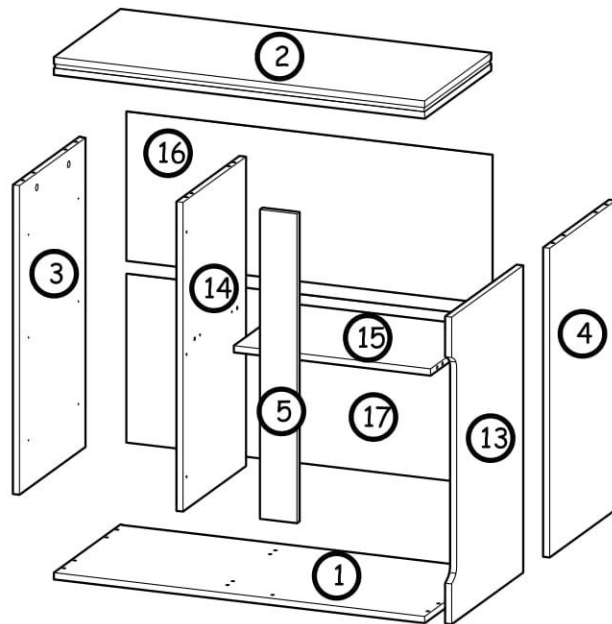
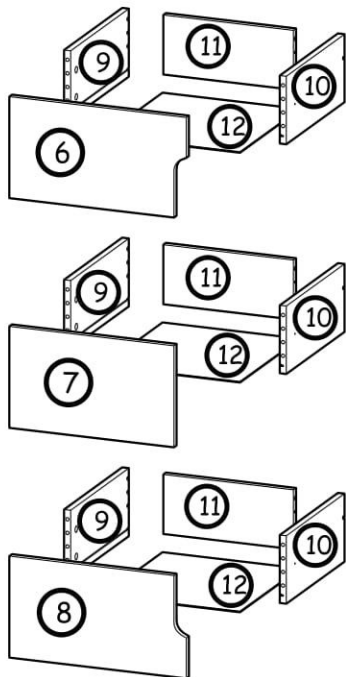


















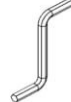
PL- Narzędzia niezbędne do montażu (nie dostarczone przez producenta)/ DE- Für die Montage notwendige Werkzeuge (nicht vom Hersteller mitgeliefert)/ EN- Tools required for assembly (not provided by the manufacturer)/ CZ- Nástroje nezbytné pro montáž (nejsou dodávány výrobcem)/ HR- Alat potreban za montažu (nije osiguran od strane proizvođača)/ HU- Az összeszereléshez szükséges (a gyártó által nem szállított) szerszámok

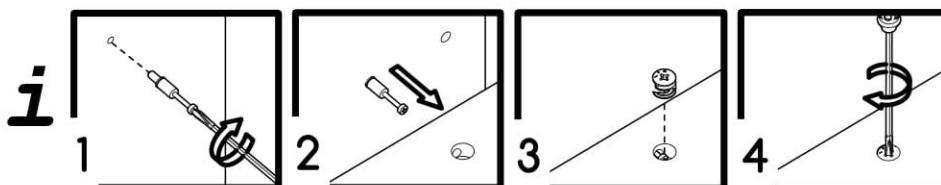


Nr	Xmm	Ymm	Zmm	x
1	901	400	16	1
2	901	400	42	1
3	728	400	16	1
4	728	400	16	1
5	728	90	16	1
6	430	239	16	1
7	400	239	16	1
8	430	239	16	1
9	350	160	16	3

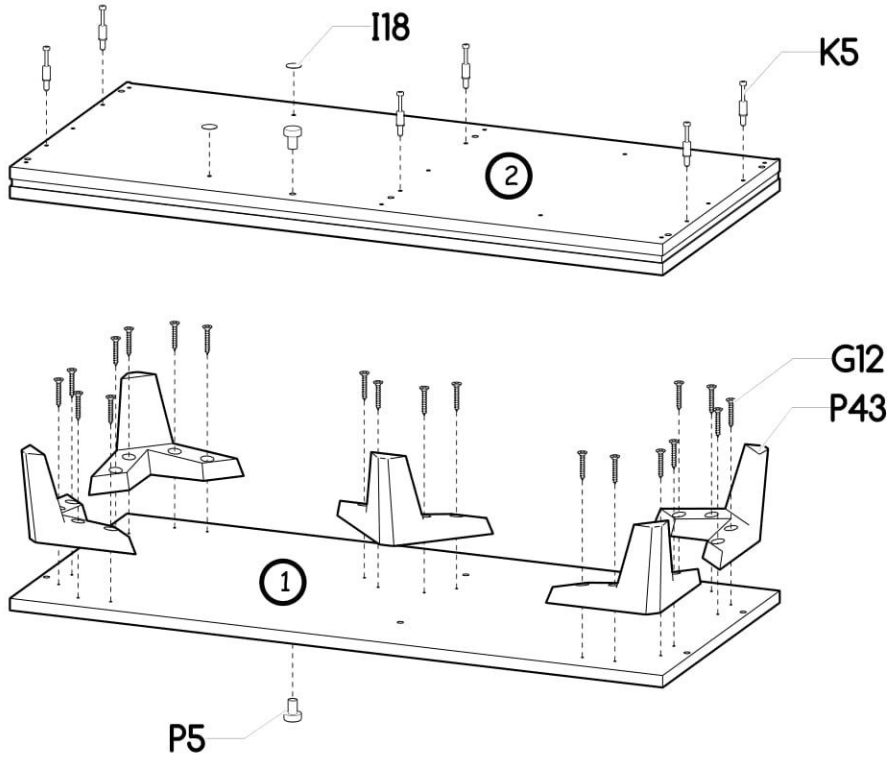
Nr	Xmm	Ymm	Zmm	x
10	350	160	16	3
11	316	140	16	3
12	356	332	2,5	3
13	430	723	16	1
14	728	379	16	1
15	478	349	16	1
16	889	351	2,5	1
17	889	397	2,5	1



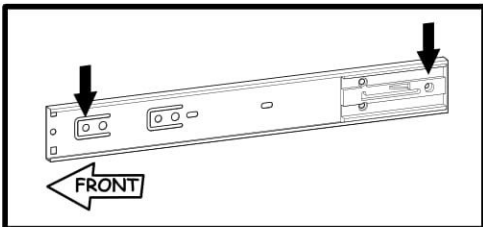
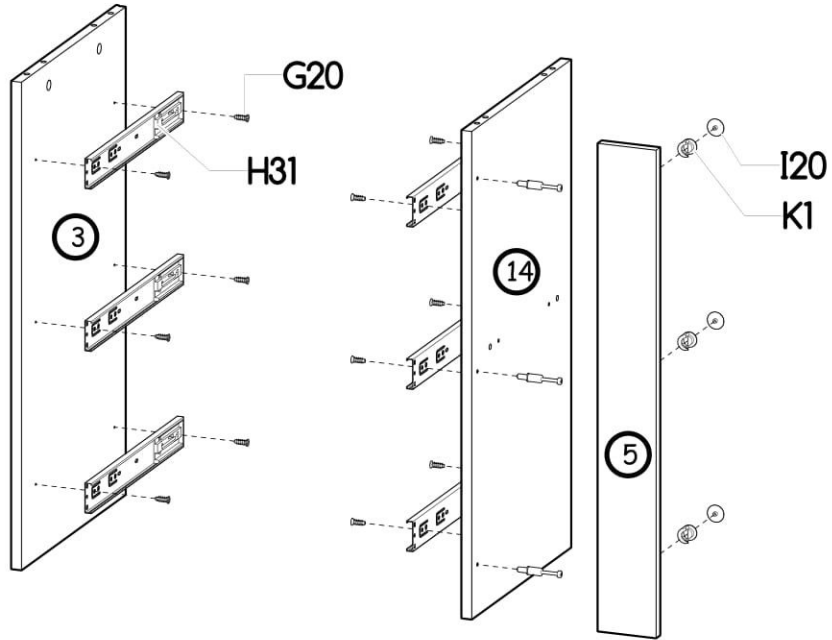
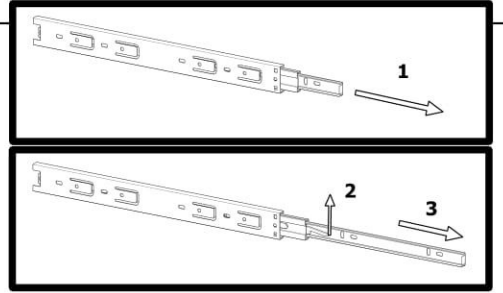
W4 61x 	G12 20x 4x25 	I18 2x Ø14 	D4 2x PZ350D 	C4 2x Z350D 	G34 4x 3,5x16 
P5 2x 	P43 5x h120 	H31 6x VER350 	G20 24x Ø5x13 	B1 40x Ø8x35 	A1 12x Ø7x50 
K5 25x 34mm 	K1 25x Ø15x12 	I20 25x Ø4/Ø17 	S2 5x Ø20x2 	W2 1x 4mm 	



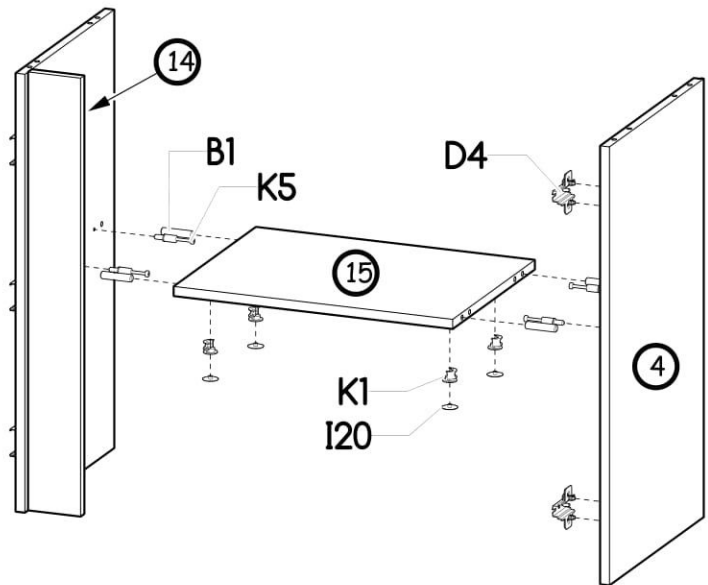
I



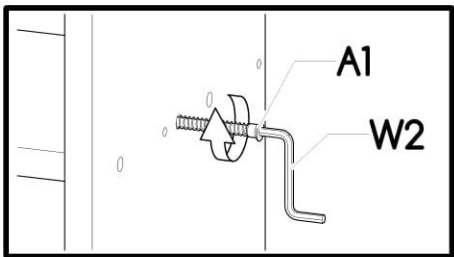
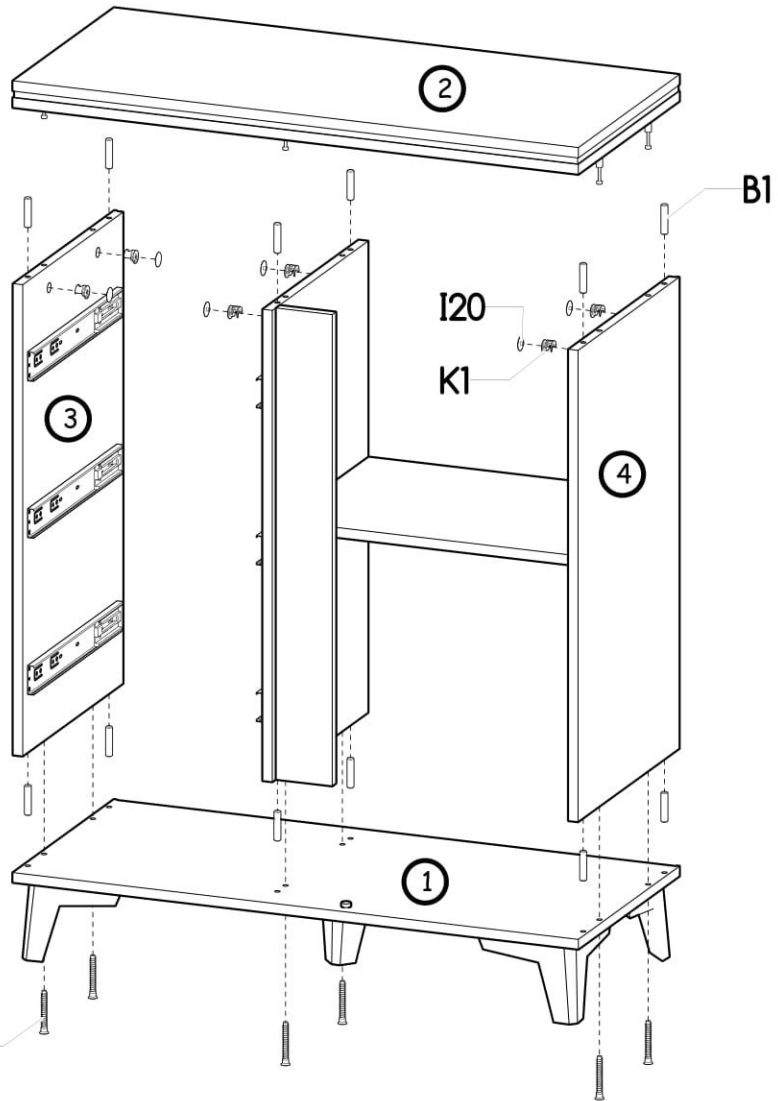
II



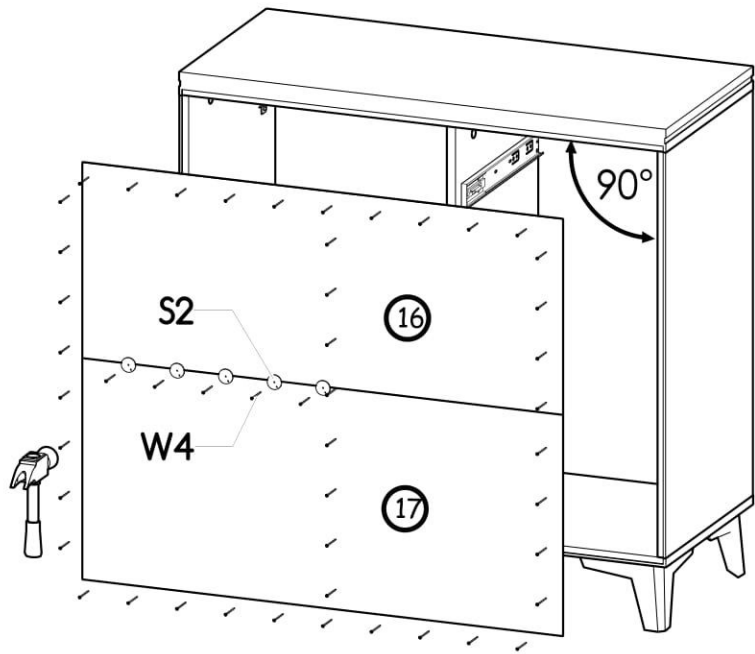
III



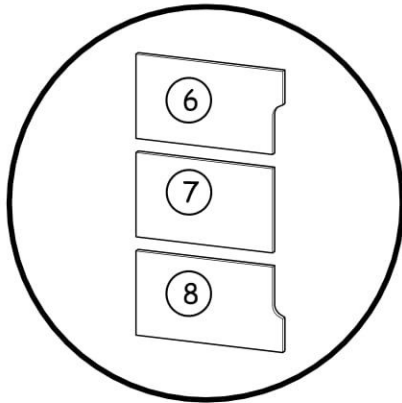
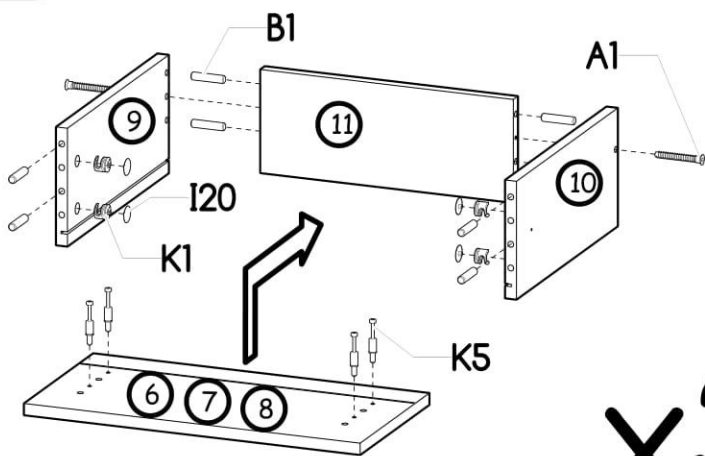
IV



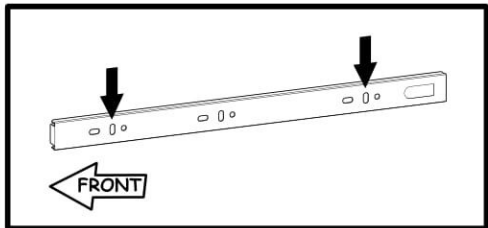
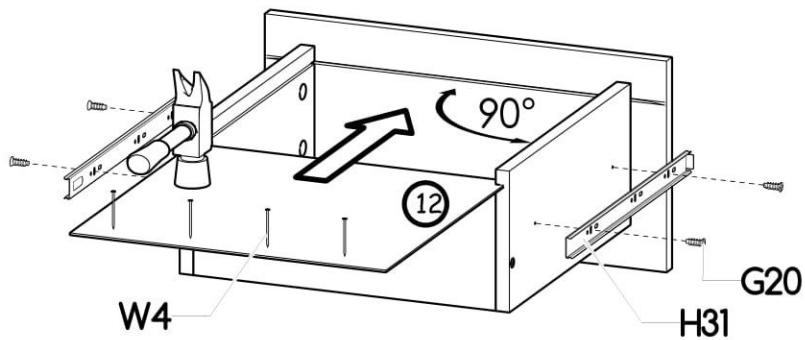
V



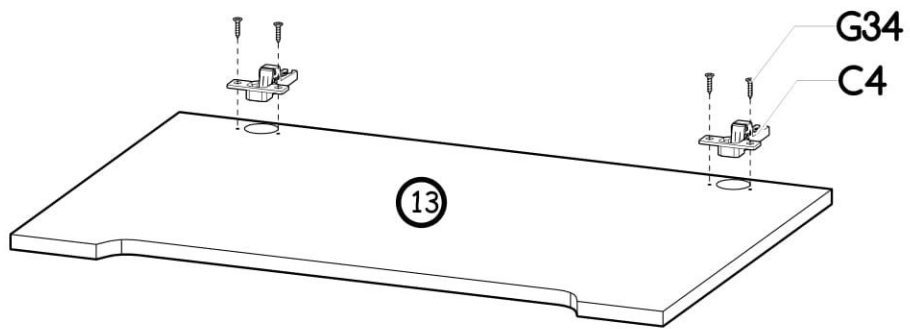
VI



x3



VII



VIII

