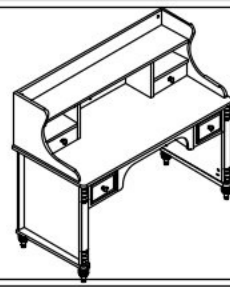
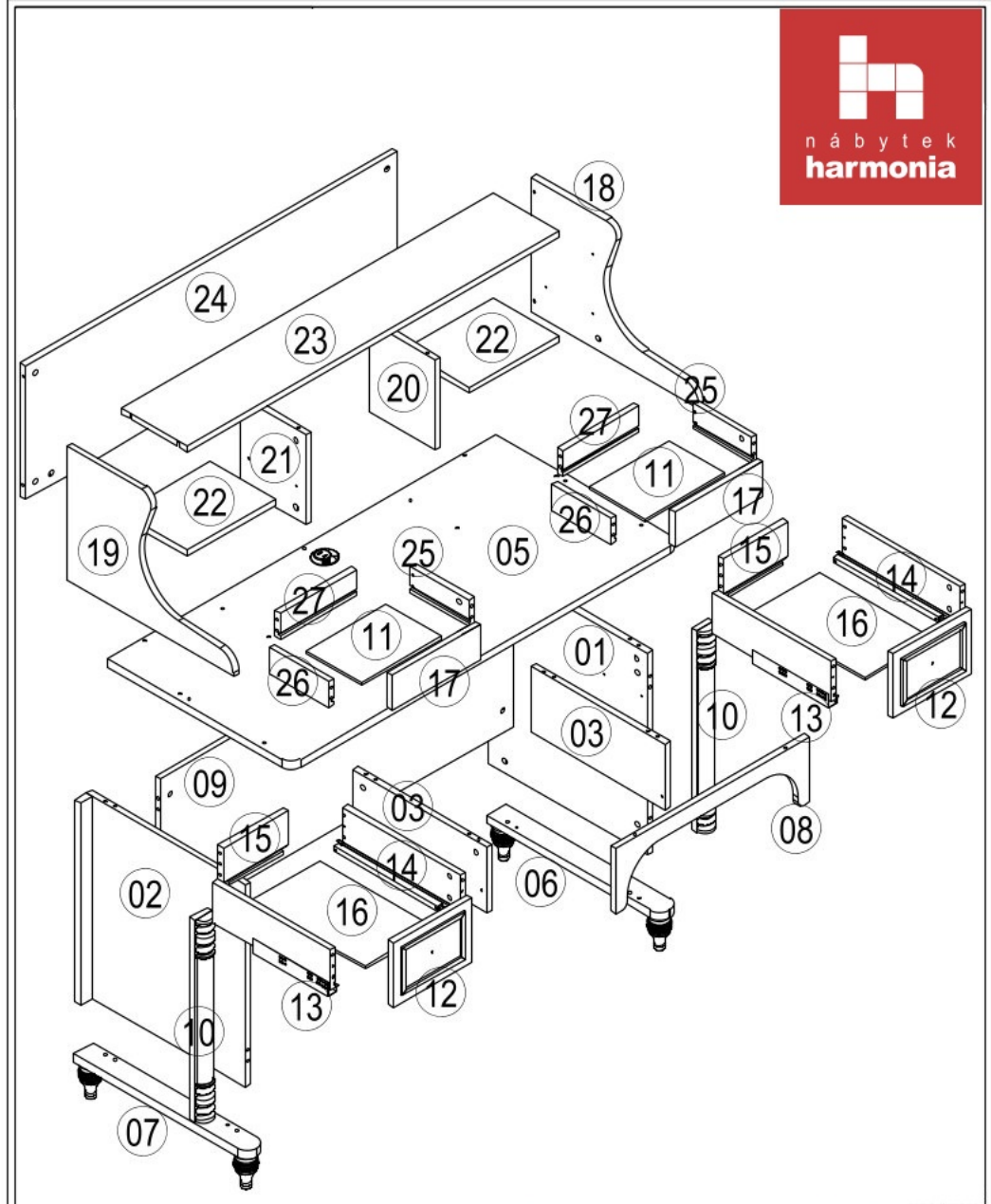


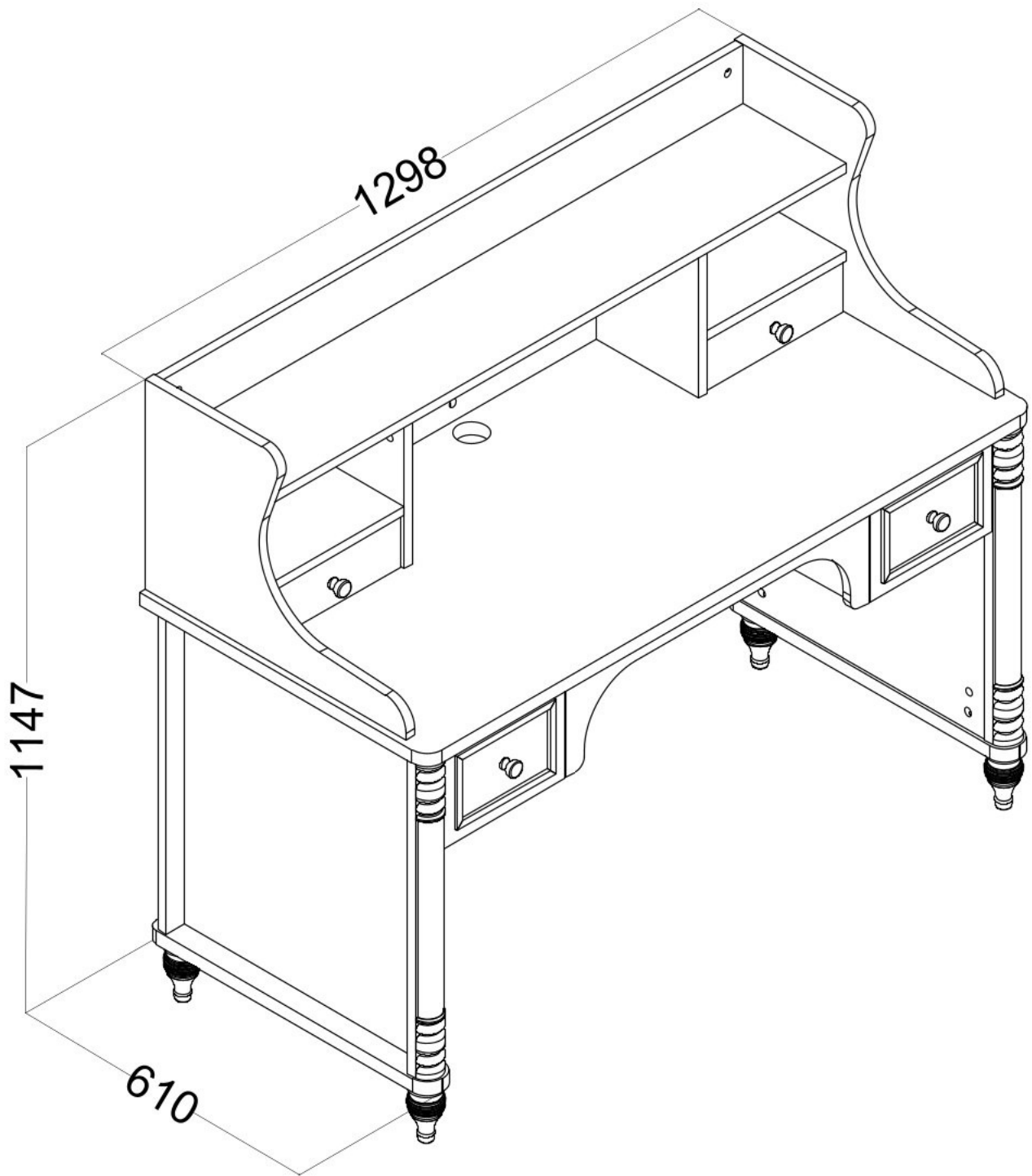
# Psací stůl s nástavcem LUXOR

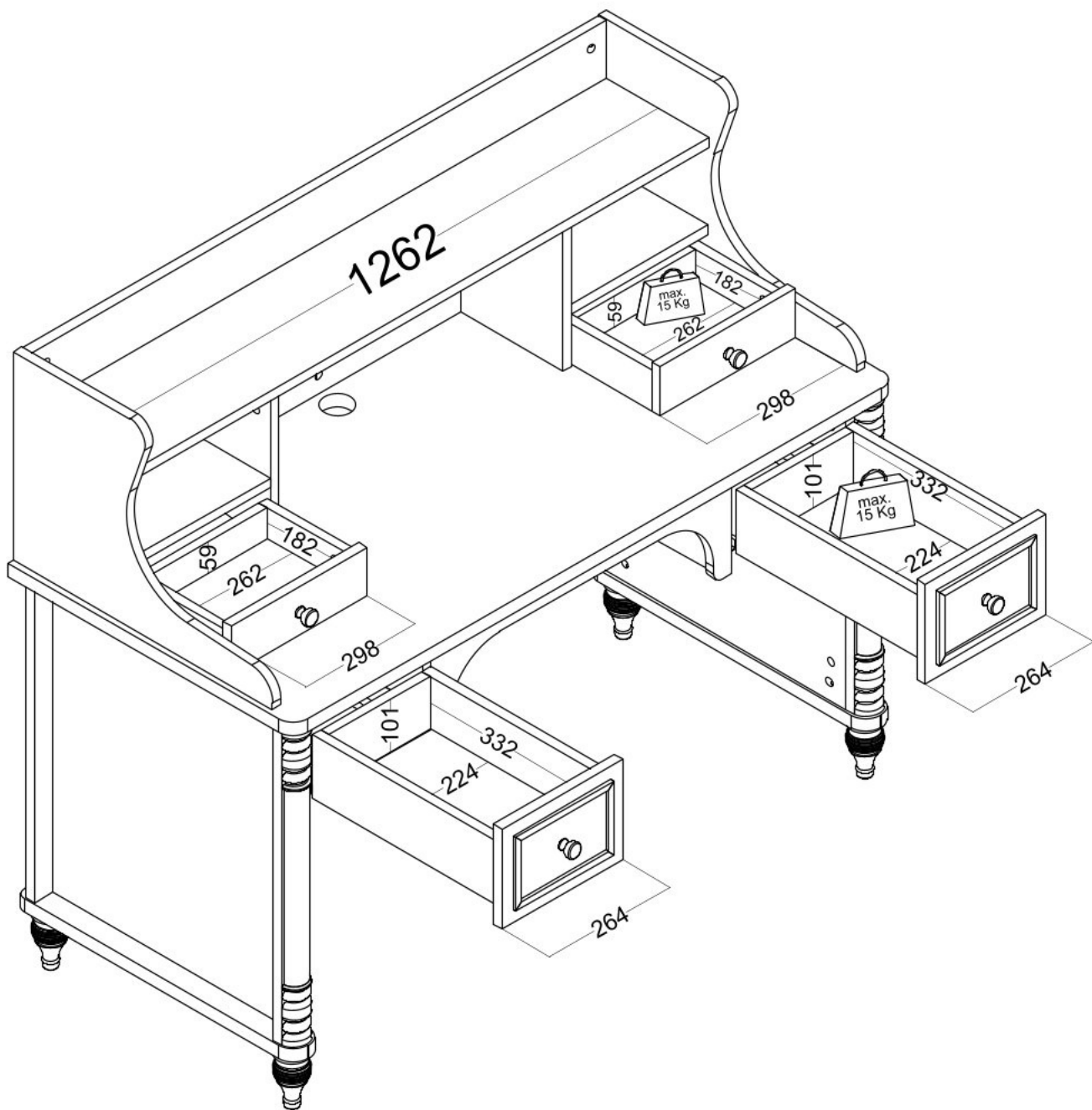


<p>ACCESSORIE NO : 317 10'LUK MİNİFİX MİL</p> <p>41 ADET</p>	<p>ACCESSORIE NO : 002 TİTUS MİNİFİX GÖVDE</p> <p>51 ADET</p>	<p>ACCESSORIE NO : 004 Ø8x30 KAVELA</p> <p>44 ADET</p>	<p>ACCESSORIE NO : 001 MİNİFİX MİL 6 MM</p> <p>10 ADET</p>	<p>ACCESSORIE NO : 020 MİNİFİX TAPA</p> <p>24 ADET</p>
<p>ACCESSORIE NO : 410 TANDEM RAY 350 (SAMET)</p> <p>2 TAKIM</p>	<p>ACCESSORIE NO : 120 6.3*13 MM EURO VİDA</p> <p>18 ADET</p>	<p>ACCESSORIE NO : 406 PLS. RAF PİMİ EURO VİDALI</p> <p>10 ADET</p>	<p>ACCESSORIE NO : 485 NİL AYAK 10LUK BEYAZ</p> <p>4 ADET</p>	<p>ACCESSORIE NO : 093 4*25 MM S. VİDASI</p> <p>12 ADET</p>
<p>ACCESSORIE NO : 510 Ø15 METAL SİLİNDİRİK SOMUN</p> <p>4 ADET</p>	<p>ACCESSORIE NO : 125 M6*60 ALYAN VİDA</p> <p>4 ADET</p>	<p>ACCESSORIE NO : 484 NİL TEKLİ KULP BEYAZ</p> <p>4 ADET</p>	<p>ACCESSORIE NO : 533 3,9*28 MM PLS.VİDA</p> <p>4 ADET</p>	<p>ACCESSORIE NO : 563 RAFİX MİL (11)</p> <p>4 ADET</p>
<p>ACCESSORIE NO : 575 USB APARATI ÇAP 28 MM BEYAZ</p> <p>1 TAKIM</p>	<p>ACCESSORIE NO : 106 3*16 MM S. VİDASI</p> <p>2 ADET</p>	<p>ACCESSORIE NO : 131 4mm ALYAN ANAHTAR</p> <p>1 ADET</p>		

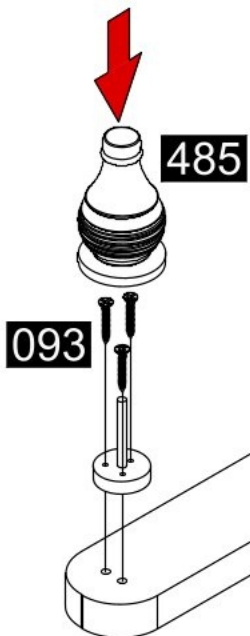
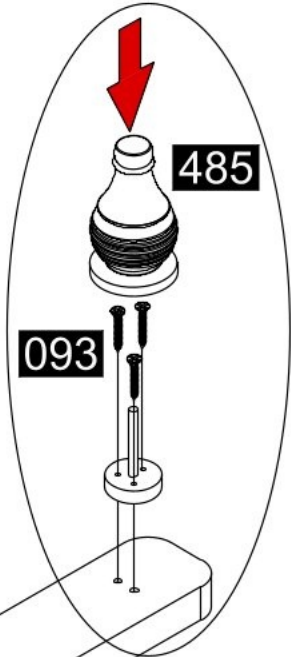
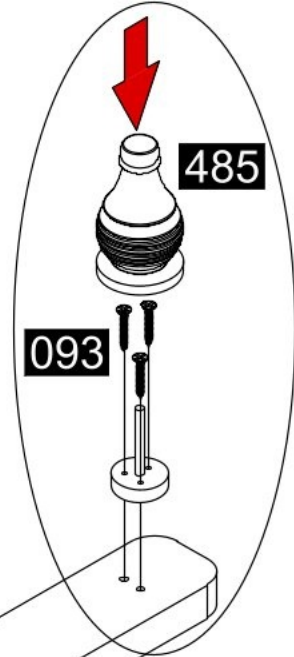
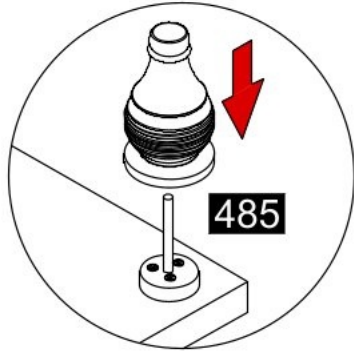
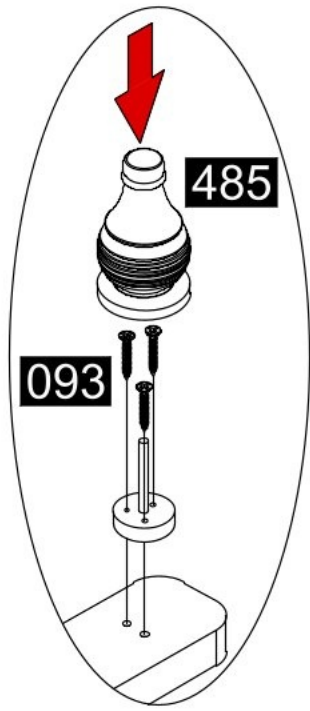
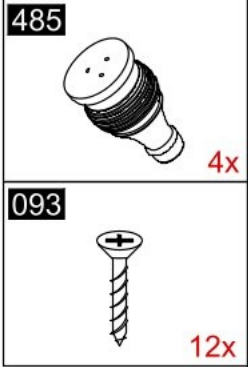


NO	ADET/PCS	ÖLÇÜ/DIMENSIONS	NO	ADET/PCS	ÖLÇÜ/DIMENSIONS	NO	ADET/PCS	ÖLÇÜ/DIMENSIONS
01	1	595 X 541	12	2	264 X 190	22	2	302 X 223
02	1	595 X 541	13	2	350 X 120	23	1	1262 X 225
03	2	458 X 193	14	2	350 X 120	24	1	1262 X 393
05	1	1324 X 625	15	2	224 X 120	25	2	200 X 76
06	1	610 X 68	16	2	337 X 224	26	2	200 X 76
07	1	610 X 68	17	2	298 X 90	27	2	260 X 76
08	1	658 X 194	18	1	568 X 396			
09	1	1198 X 445	19	1	568 X 396			
10	2	595 X 58	20	1	265 X 224			
11	2	270 X 187	21	1	265 X 224			



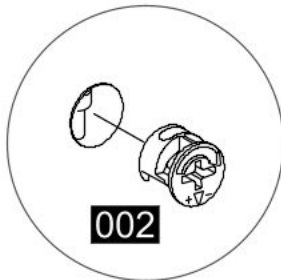
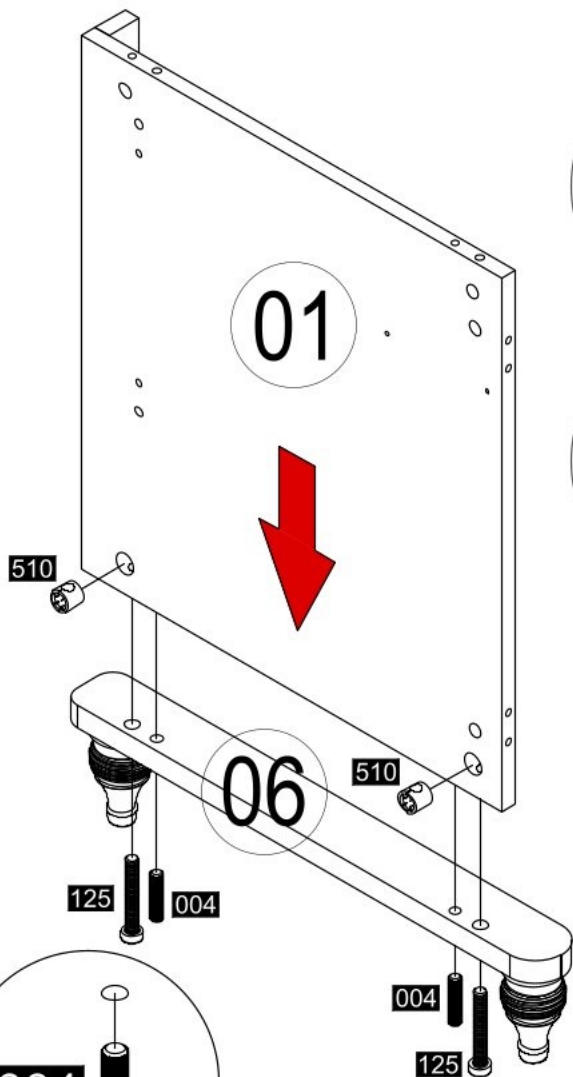









1

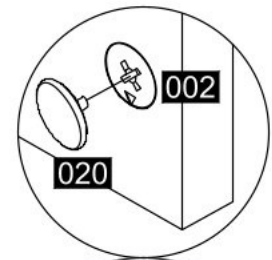
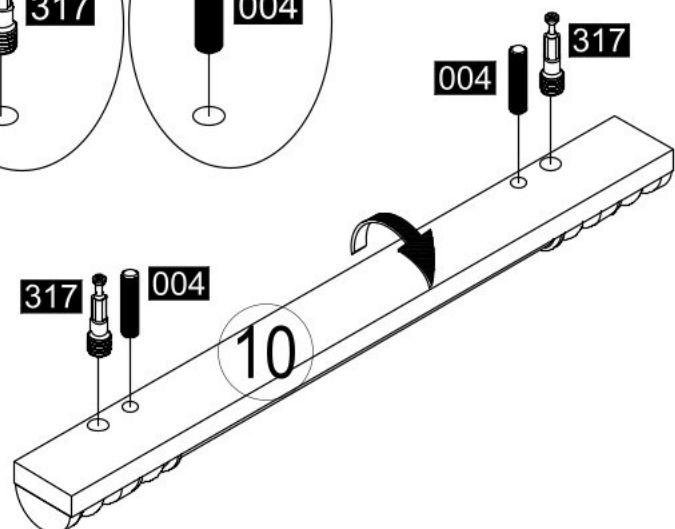
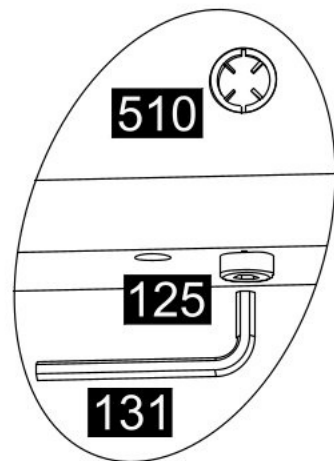
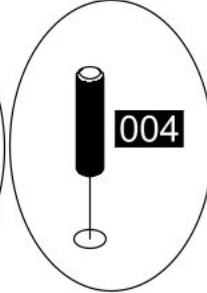
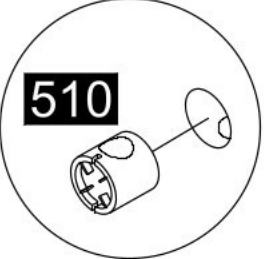
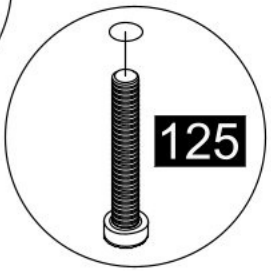
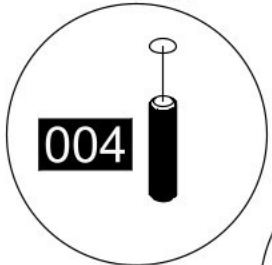




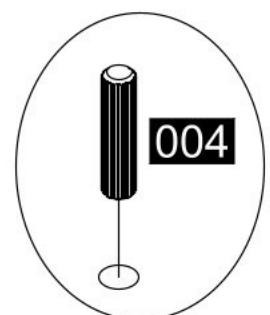
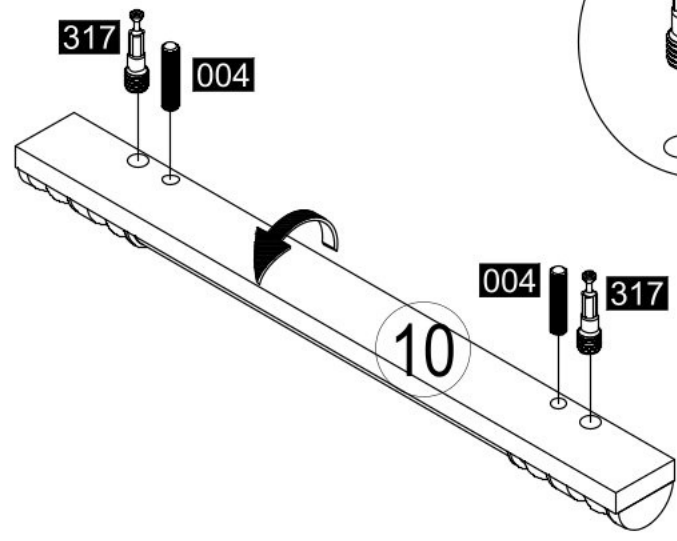
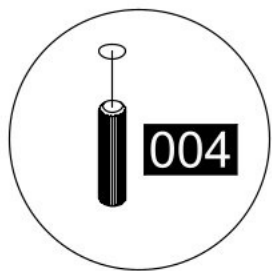
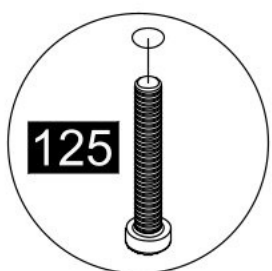
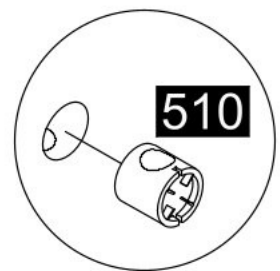
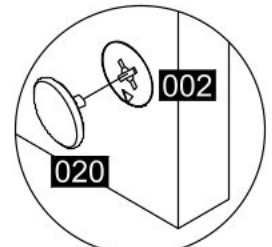
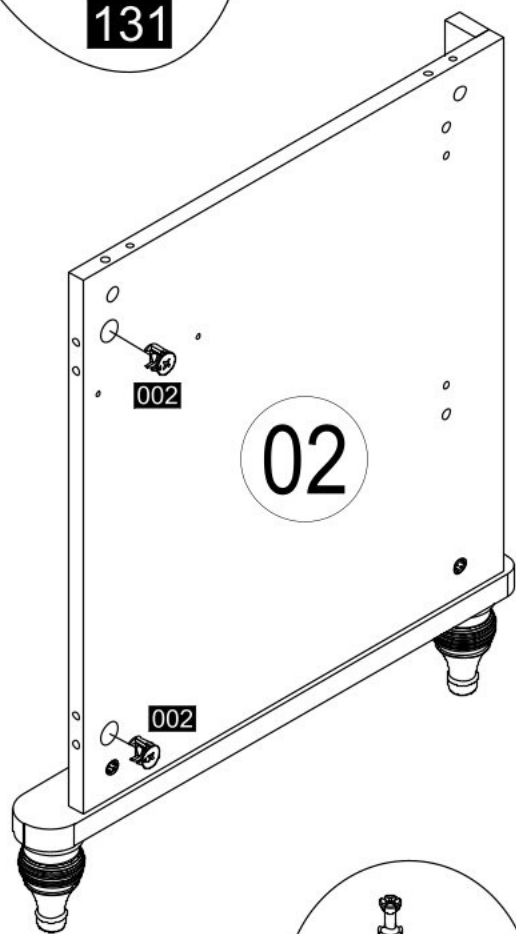
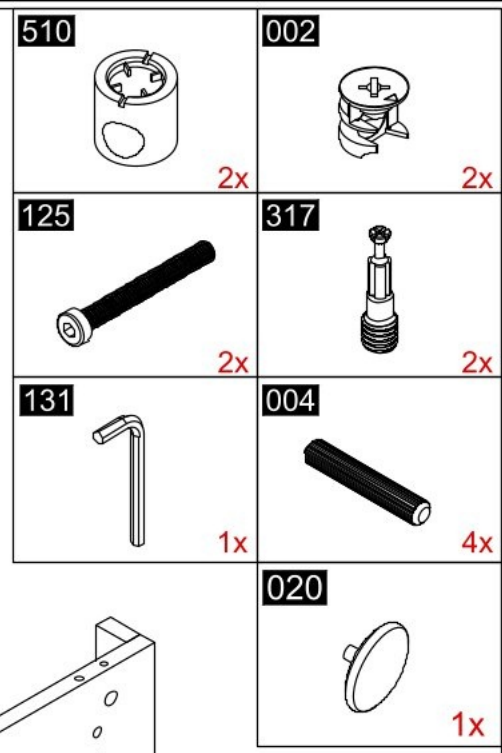
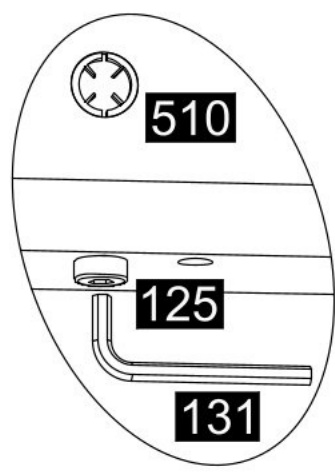
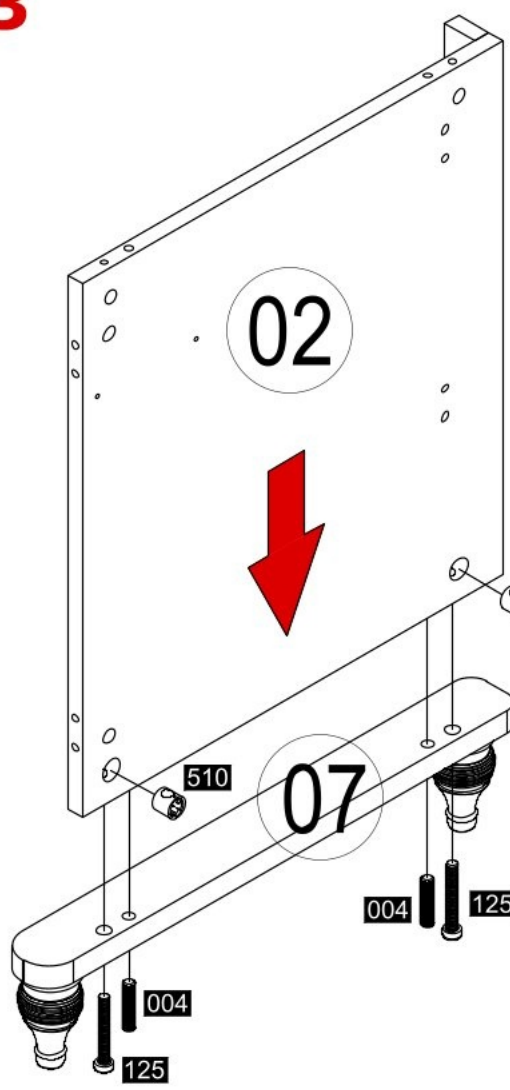
2



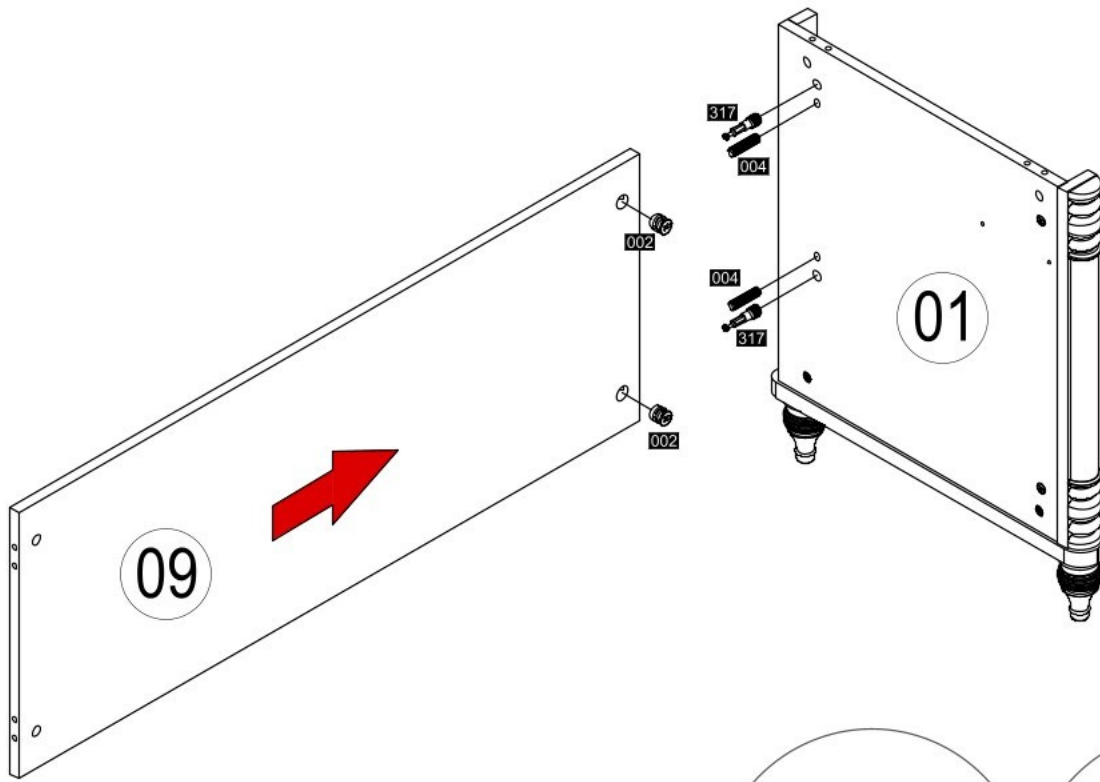
510 	002 
125 	317 
131 	004 
020 	



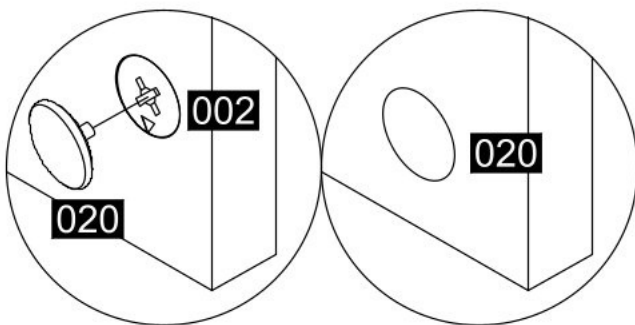
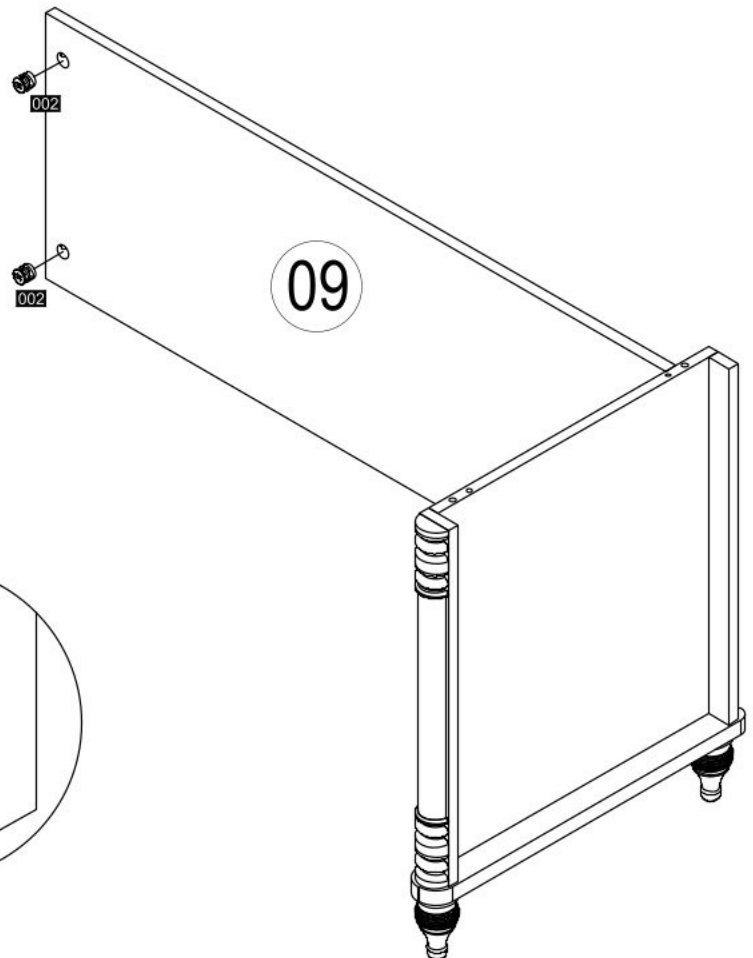
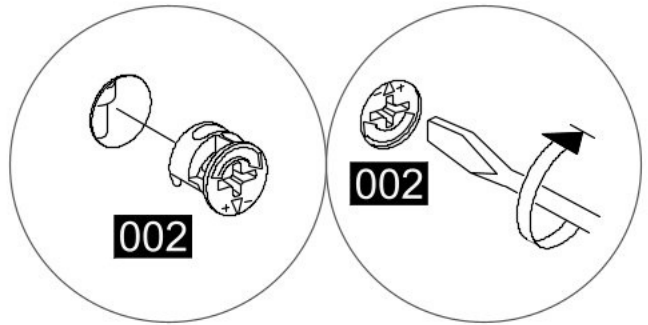
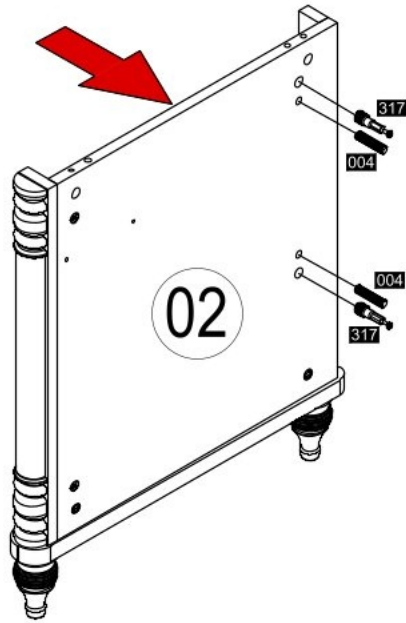
3

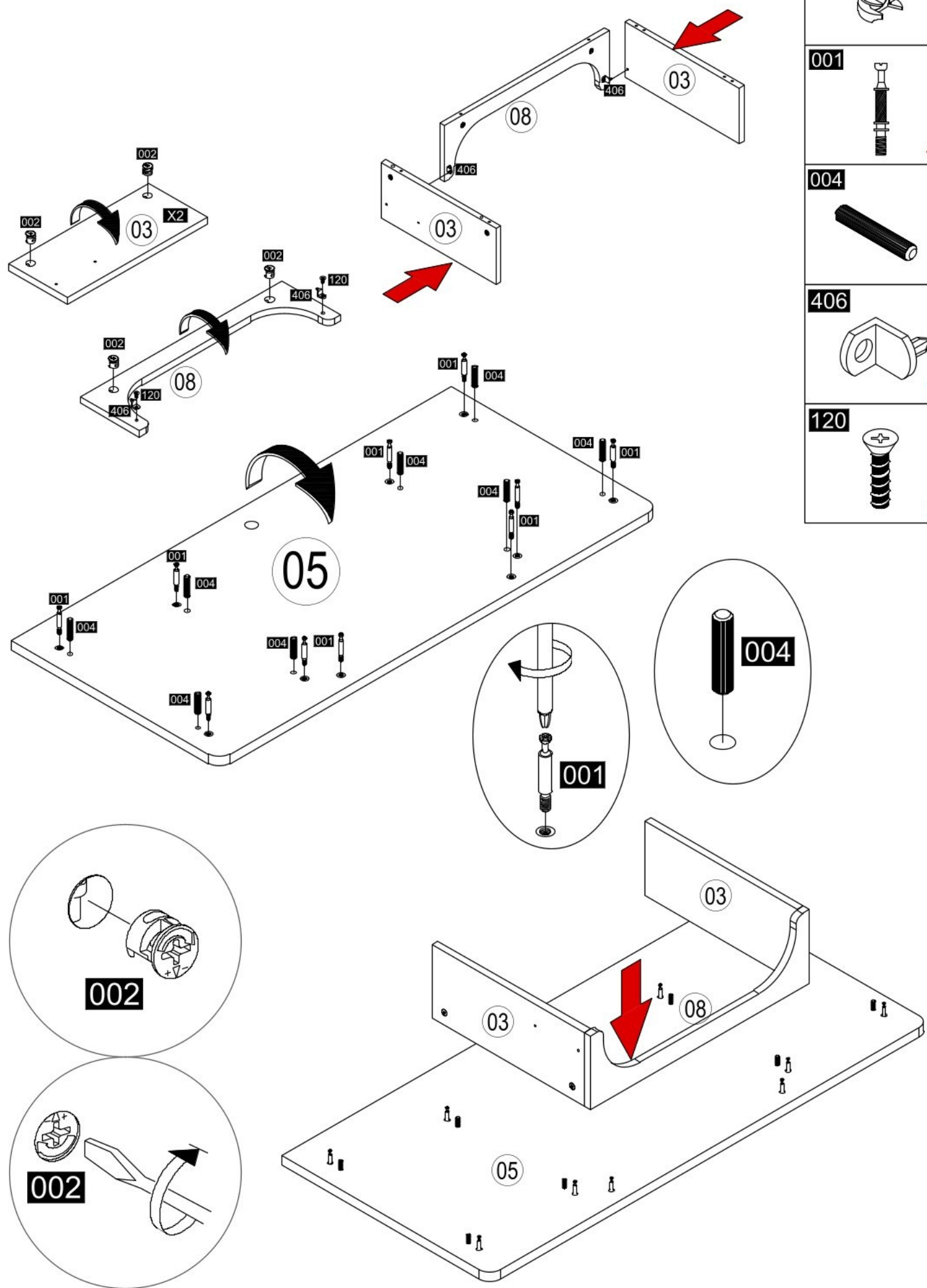







4

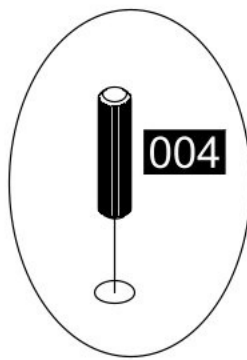
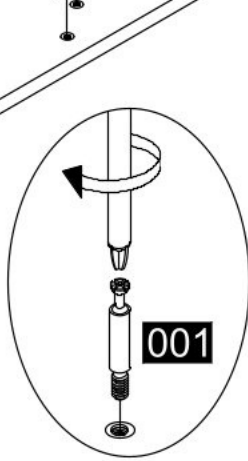
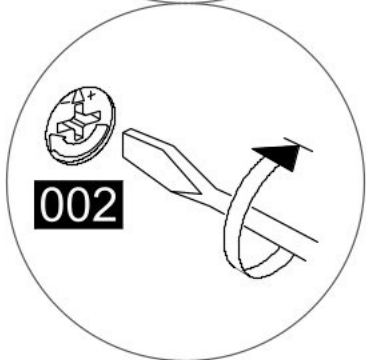
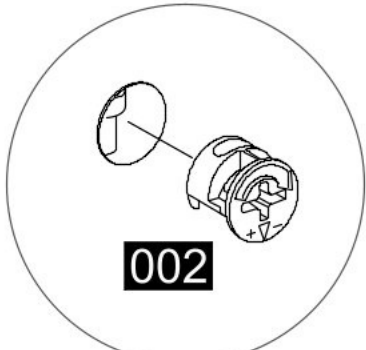


- 002 4x
- 317 4x
- 004 4x
- 020 2x





- 002  6x
- 001  10x
- 004  8x
- 406  2x
- 120  2x



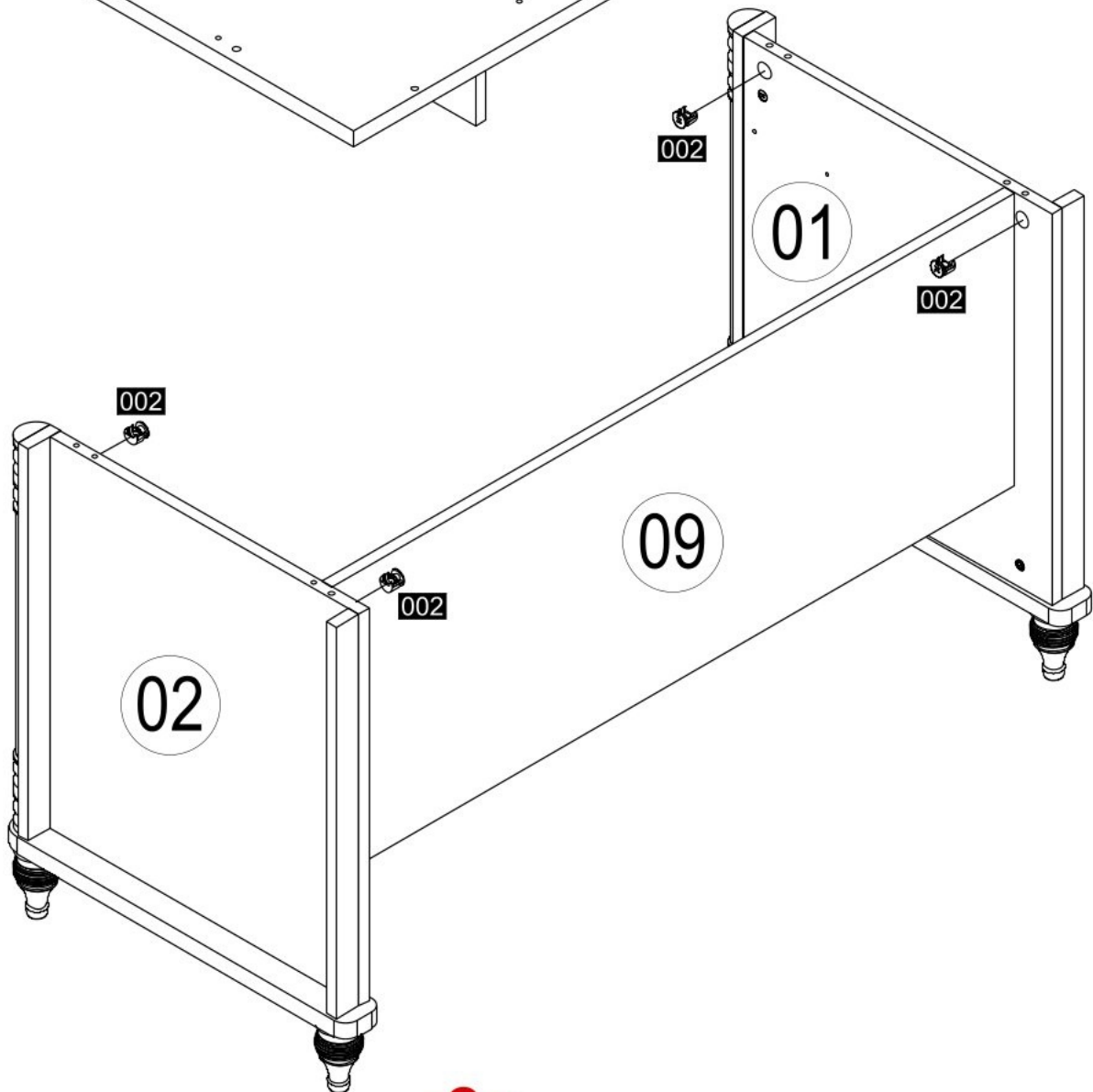
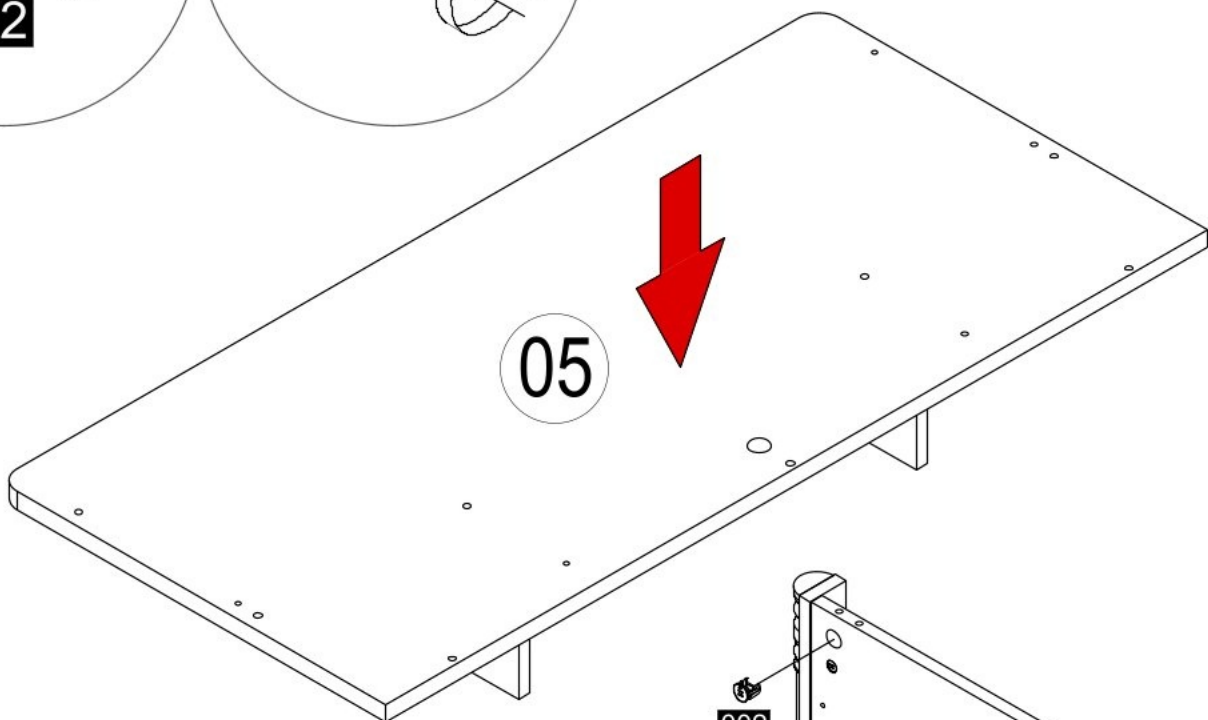
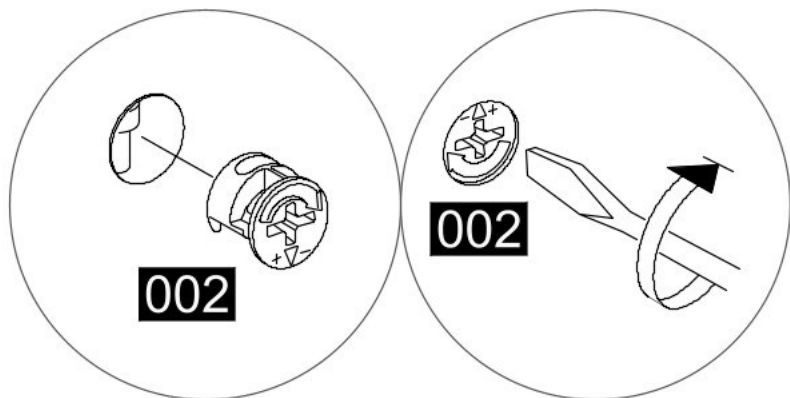


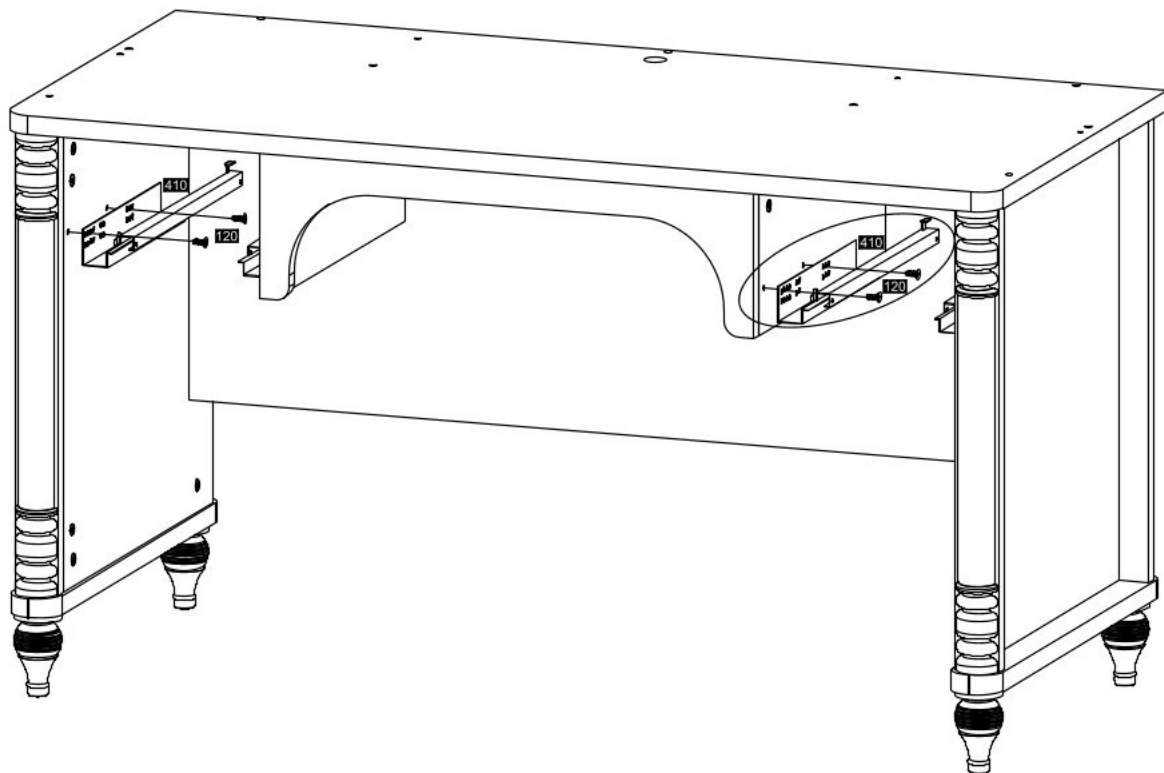
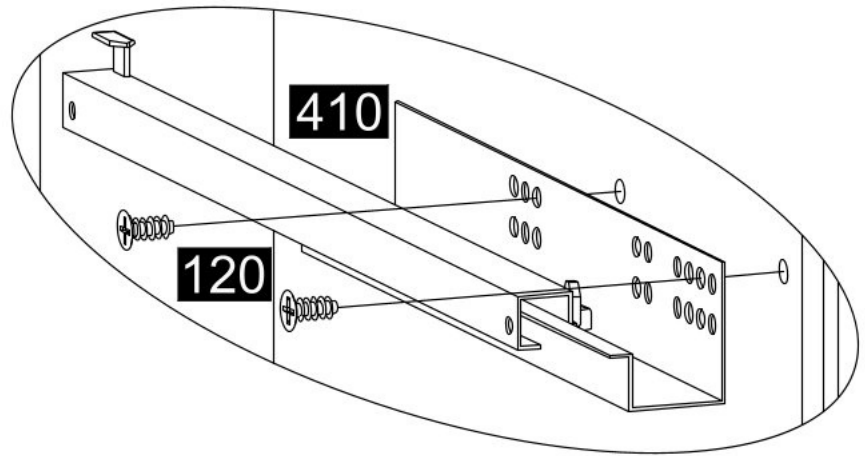
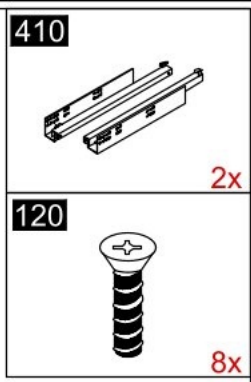
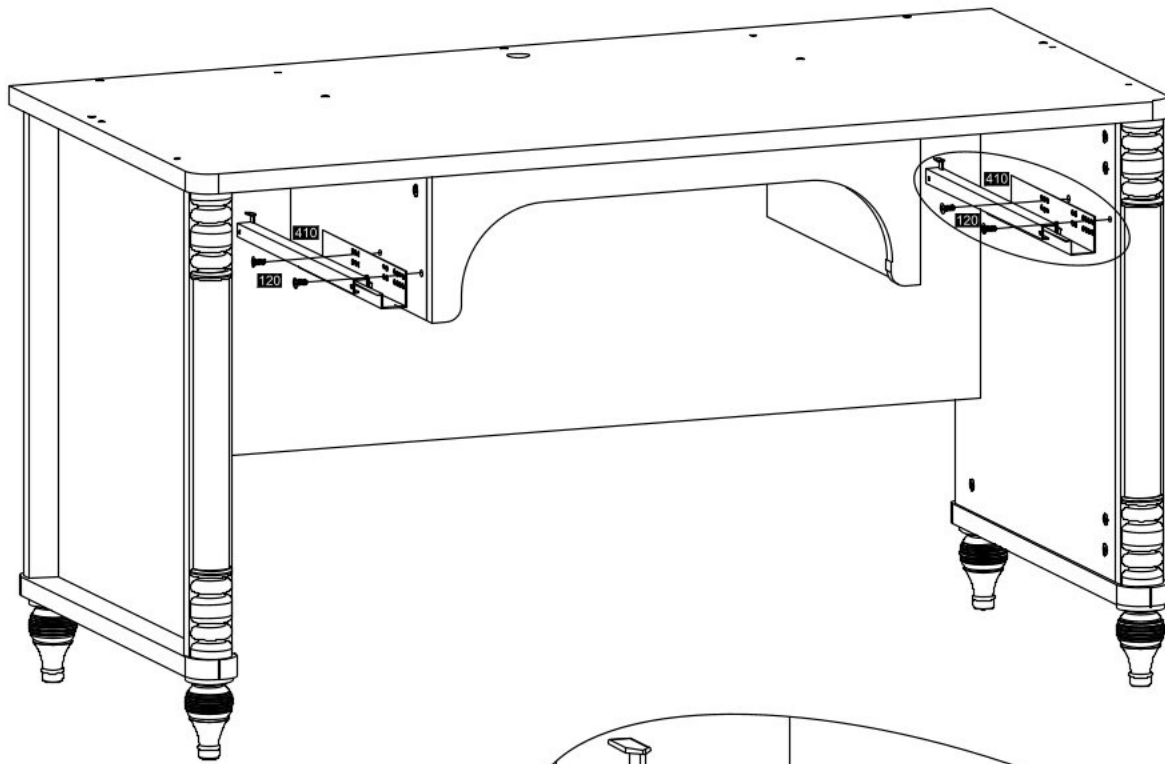
6

002

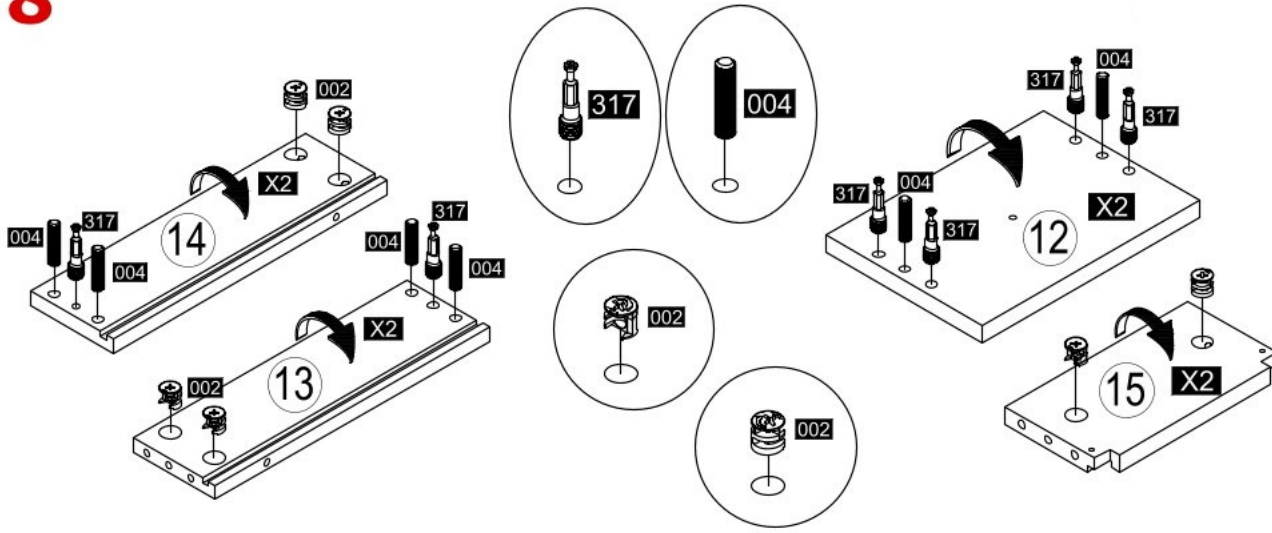


4x



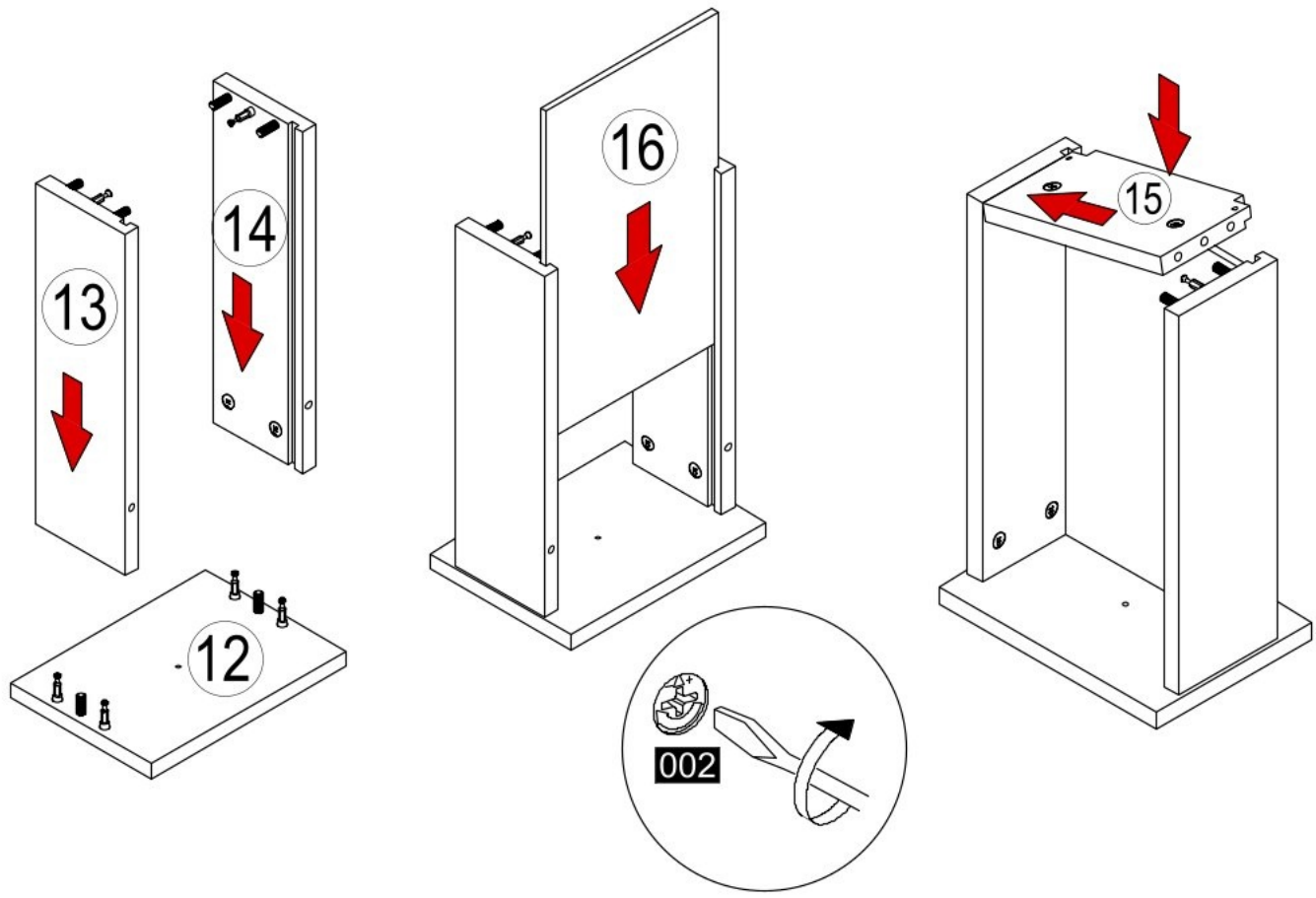


8

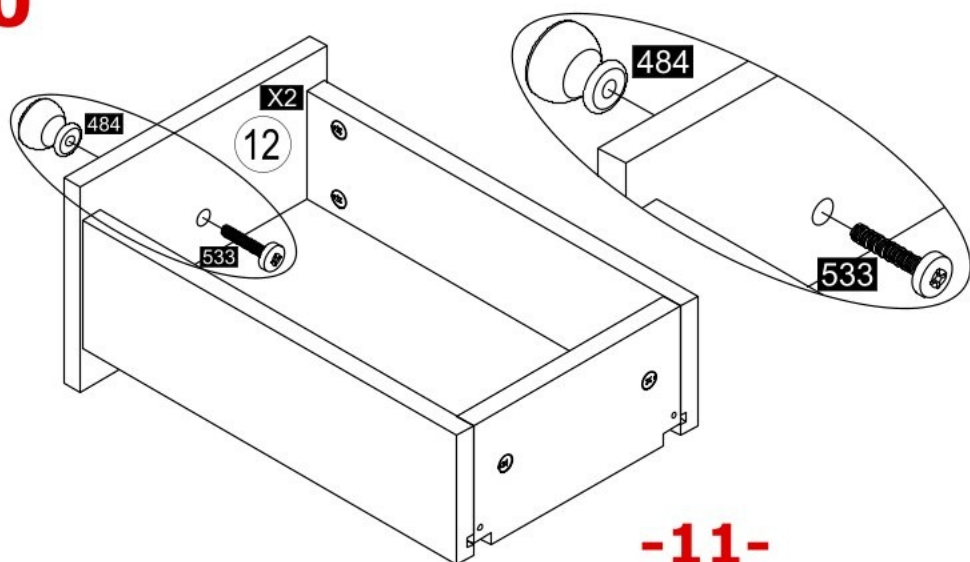


- 002 12x
- 317 12x
- 004 12x

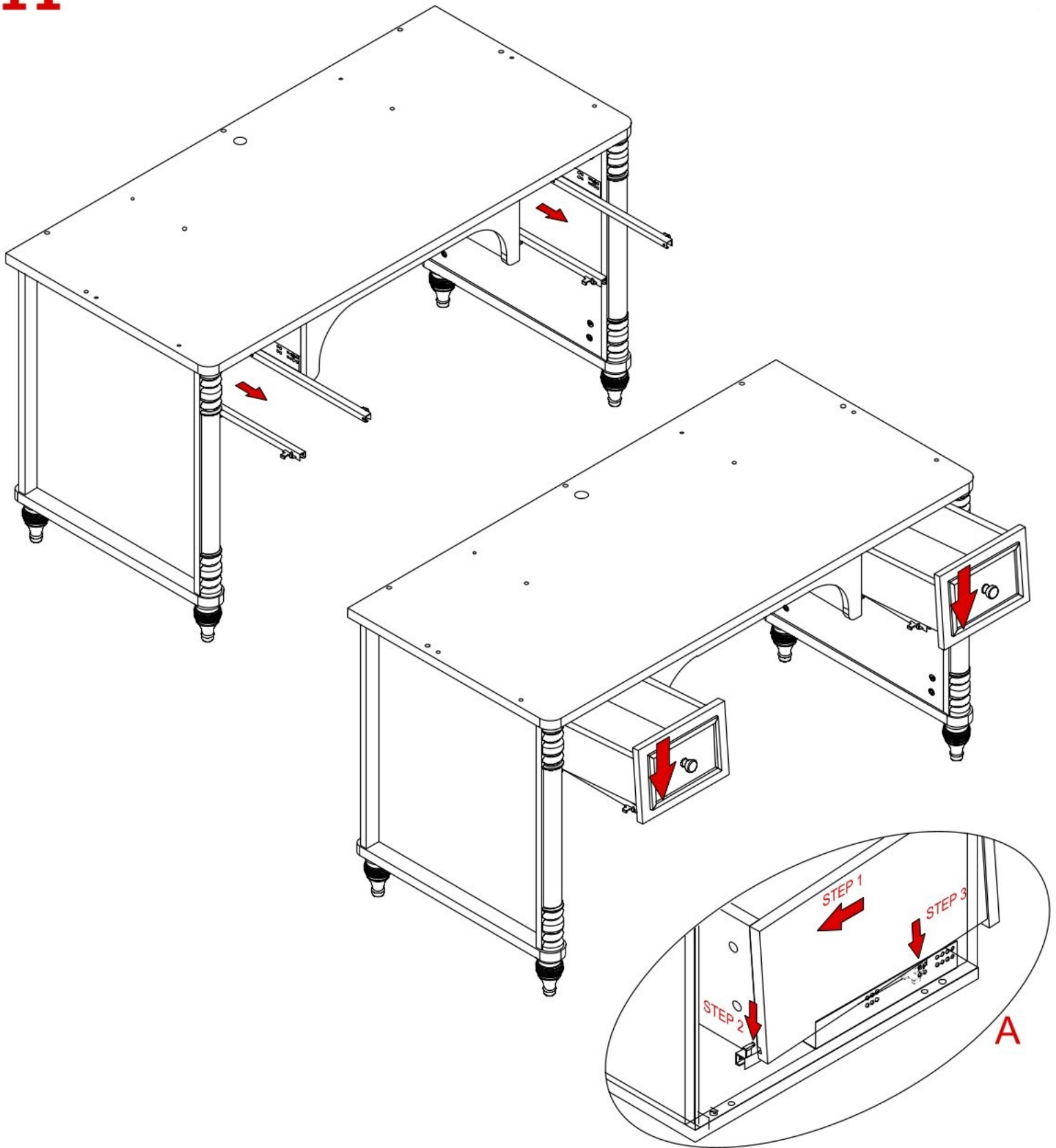
9



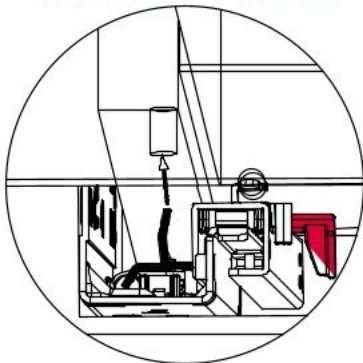
10



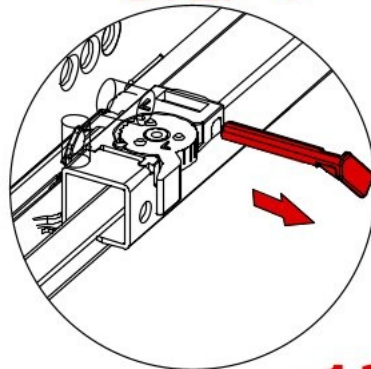
- 484 2x
- 533 2x
- 020 8x



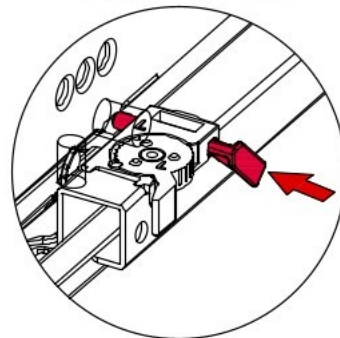
STEP 2-3



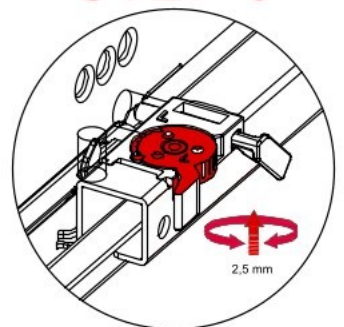
STEP 4



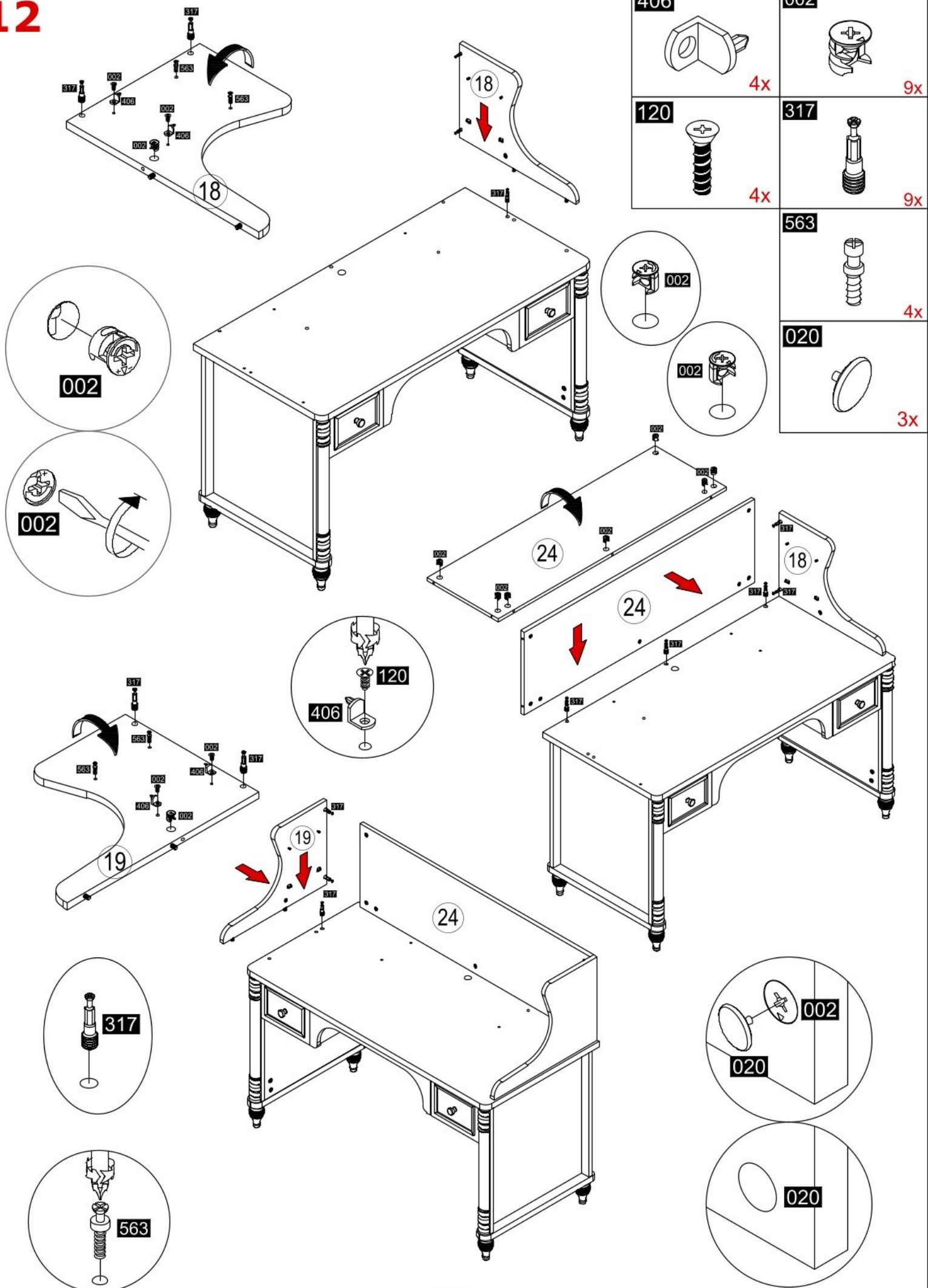
STEP 5

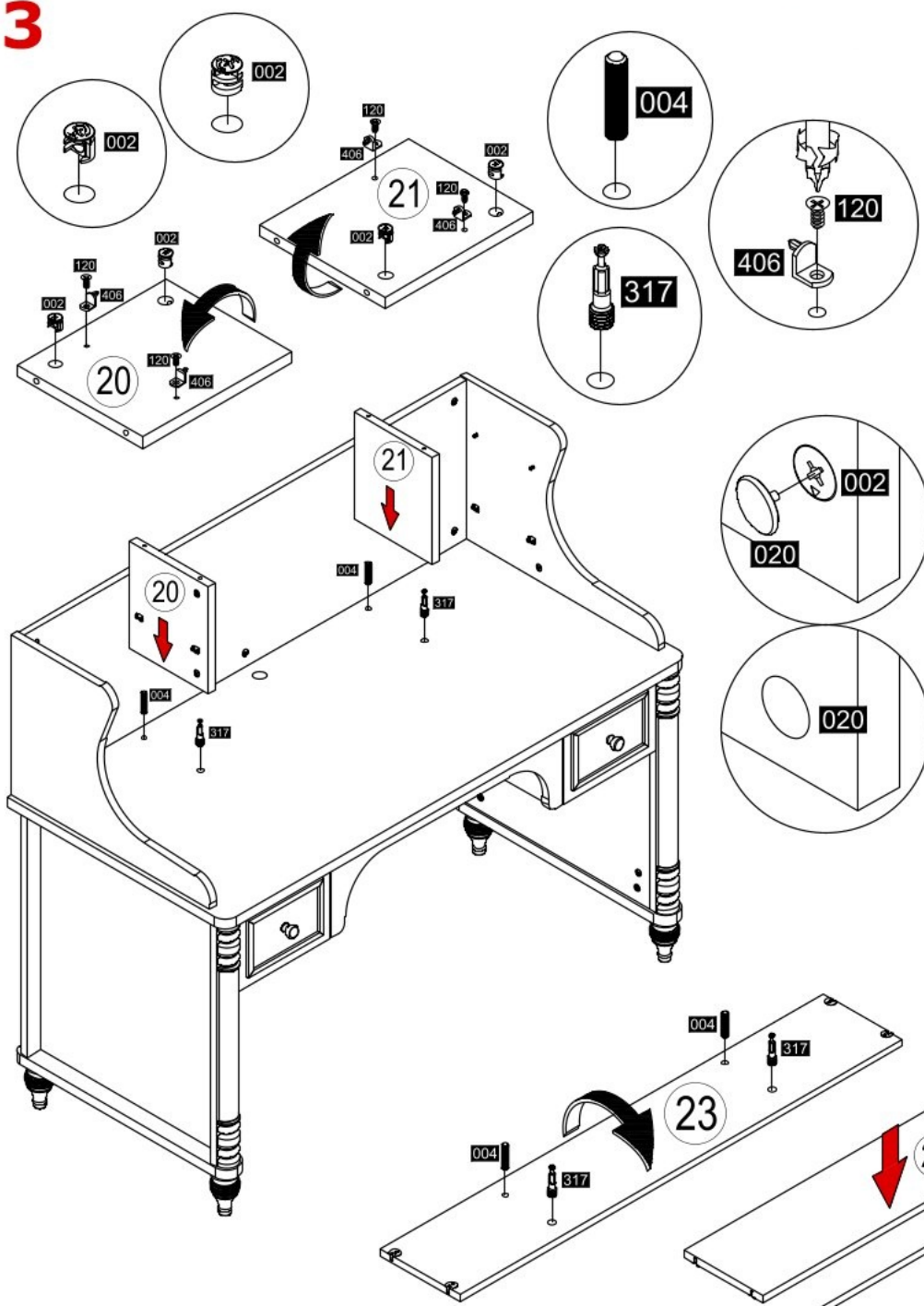


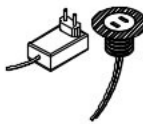










STEP 6

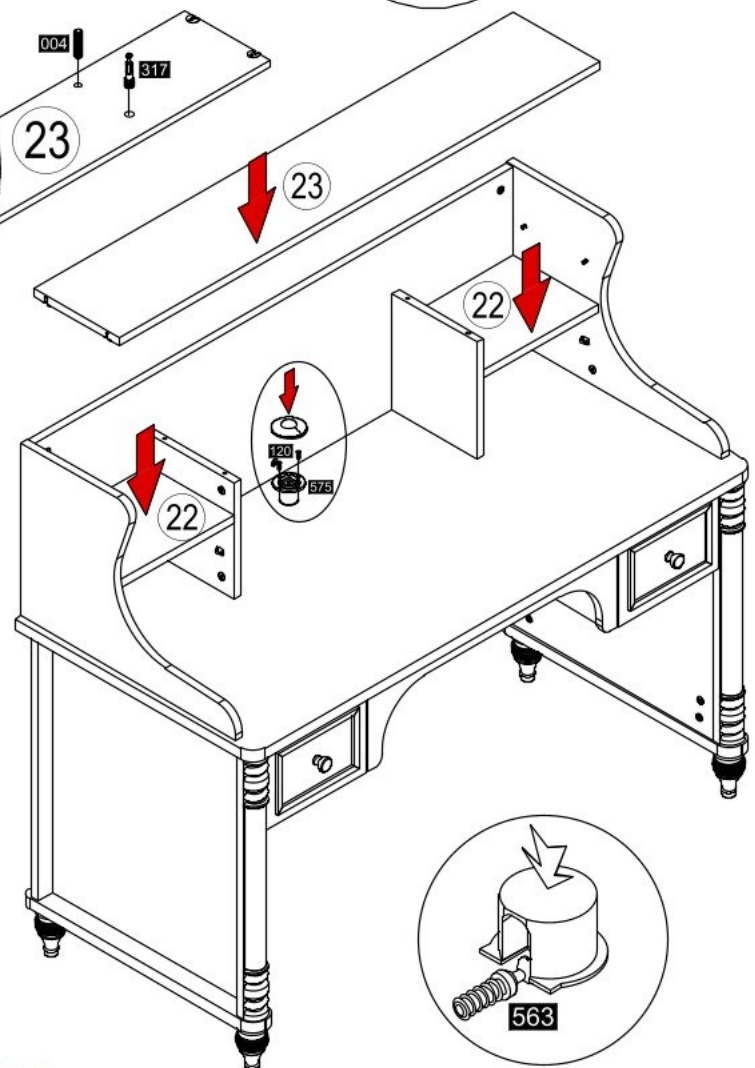
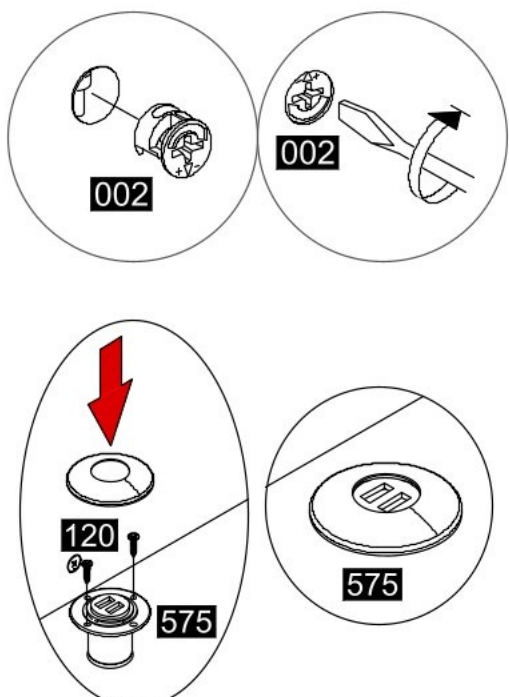




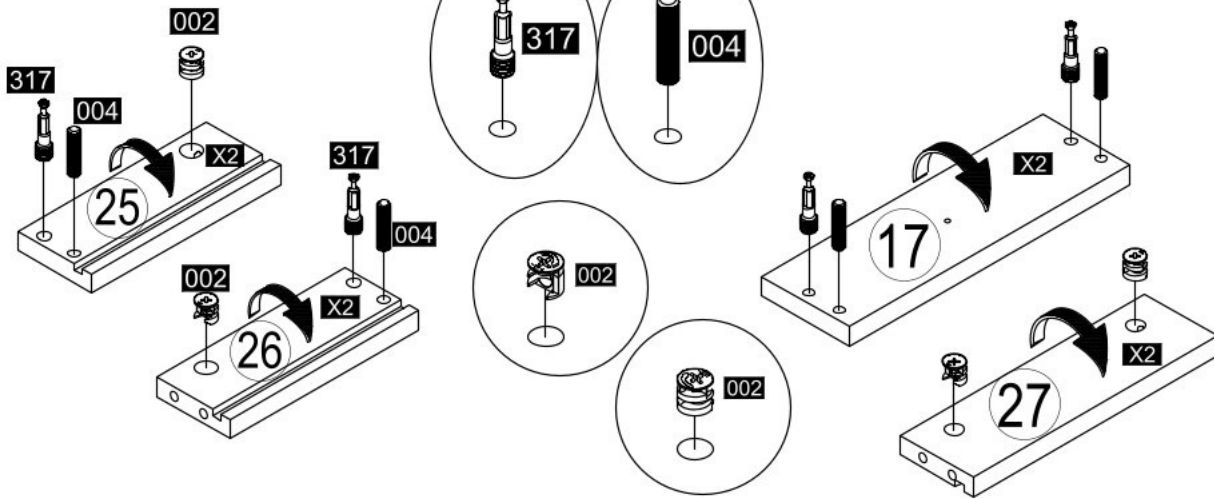




- |  |   |
|--|---|
| <b>575</b><br><br>1x   | <b>002</b><br><br>4x  |
| <b>106</b><br><br>2x  | <b>317</b><br><br>4x |
| <b>020</b><br><br>2x  | <b>004</b><br><br>4x |
| <b>002</b><br><br><b>020</b><br> | <b>406</b><br><br>4x |
| <b>020</b><br>  | <b>120</b><br><br>4x |



# 14



002



8x

317



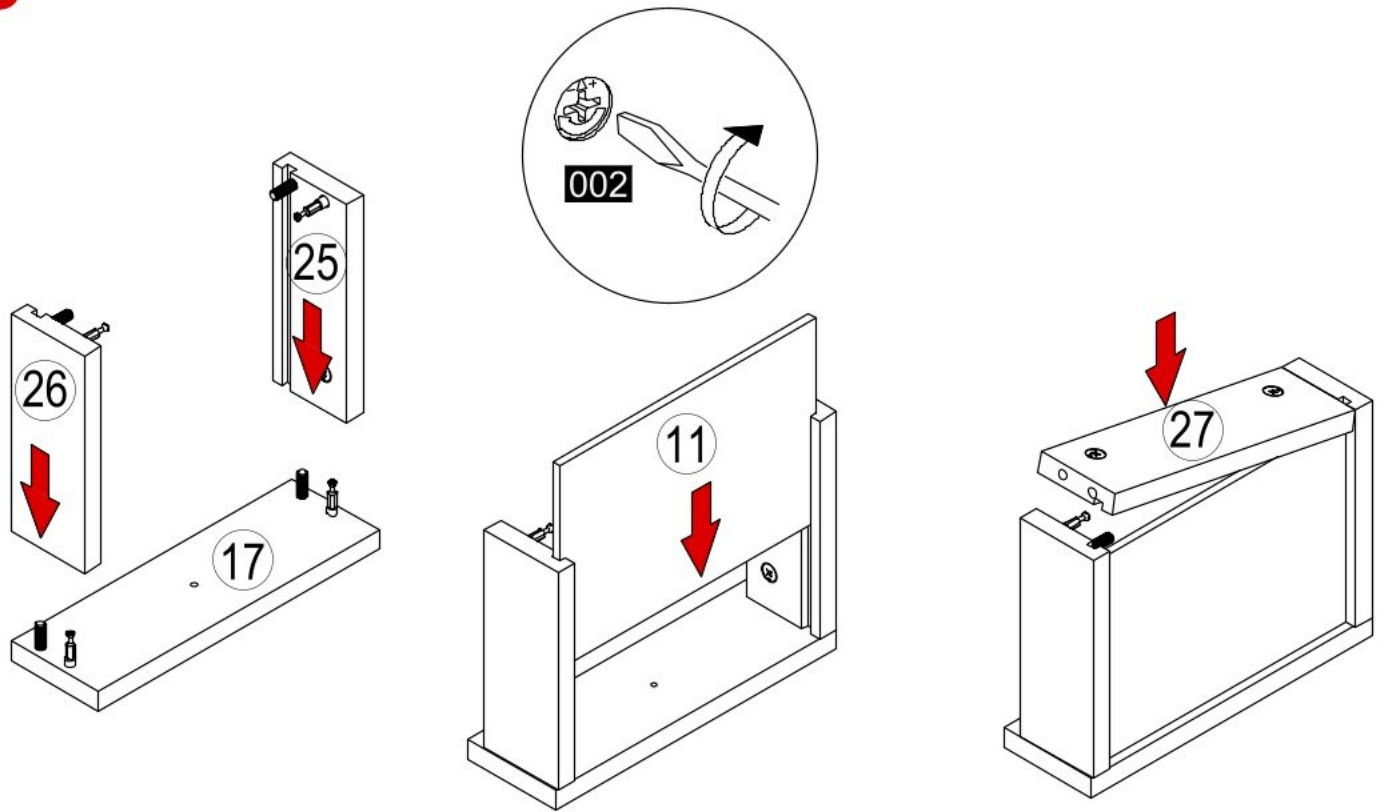
8x

004

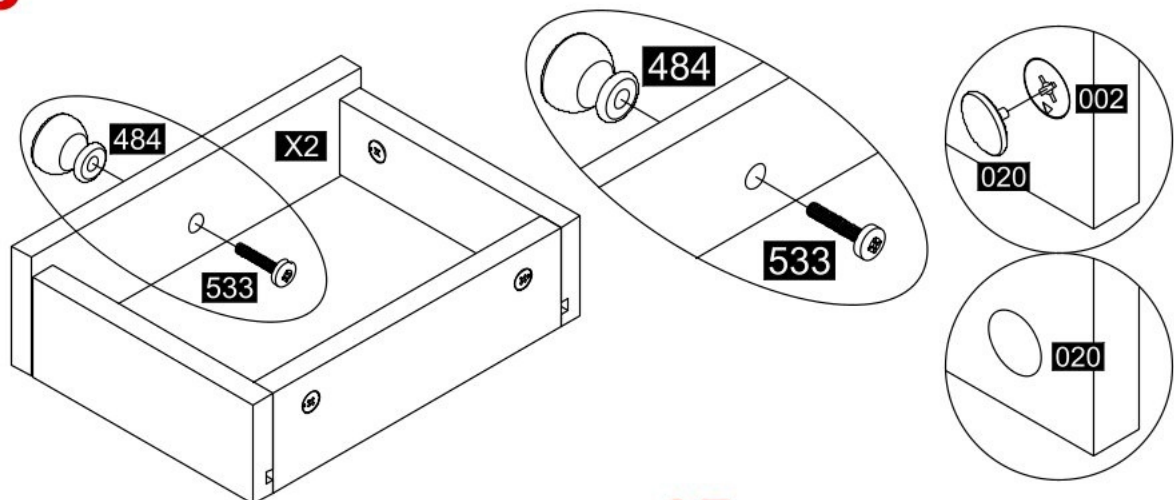


8x

# 15



# 16



484



2x

533



2x

020



4x



