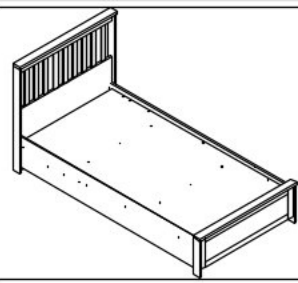
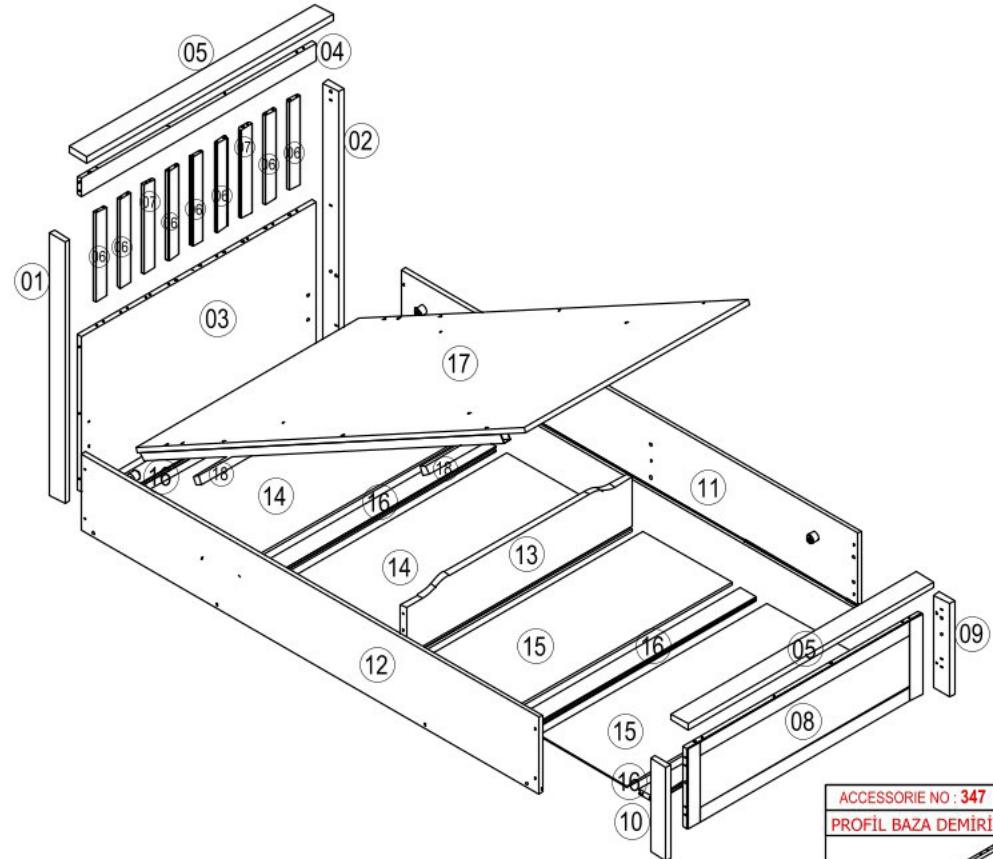


# Postel 100x200 s úložným prostorem PAXTON

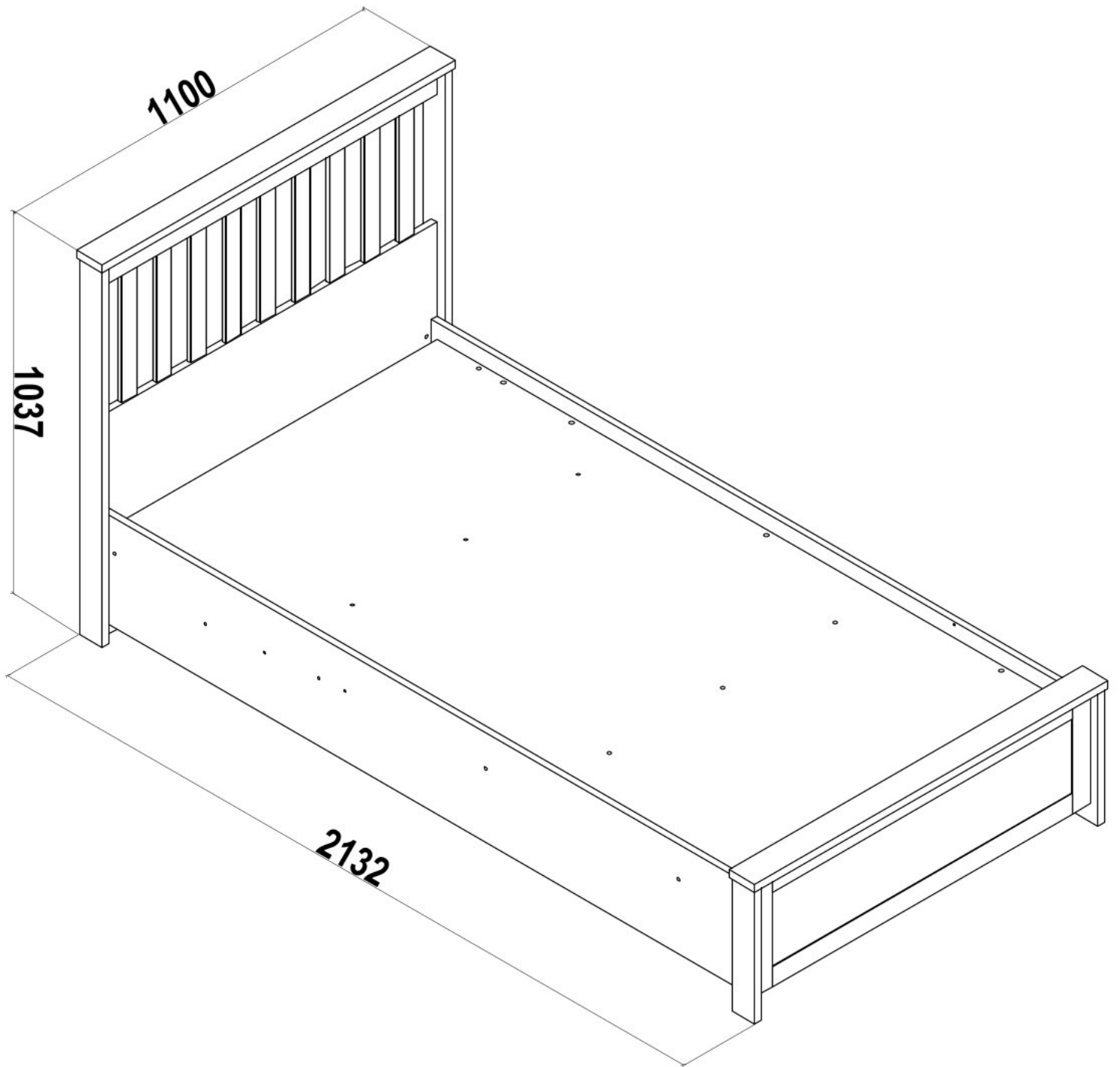


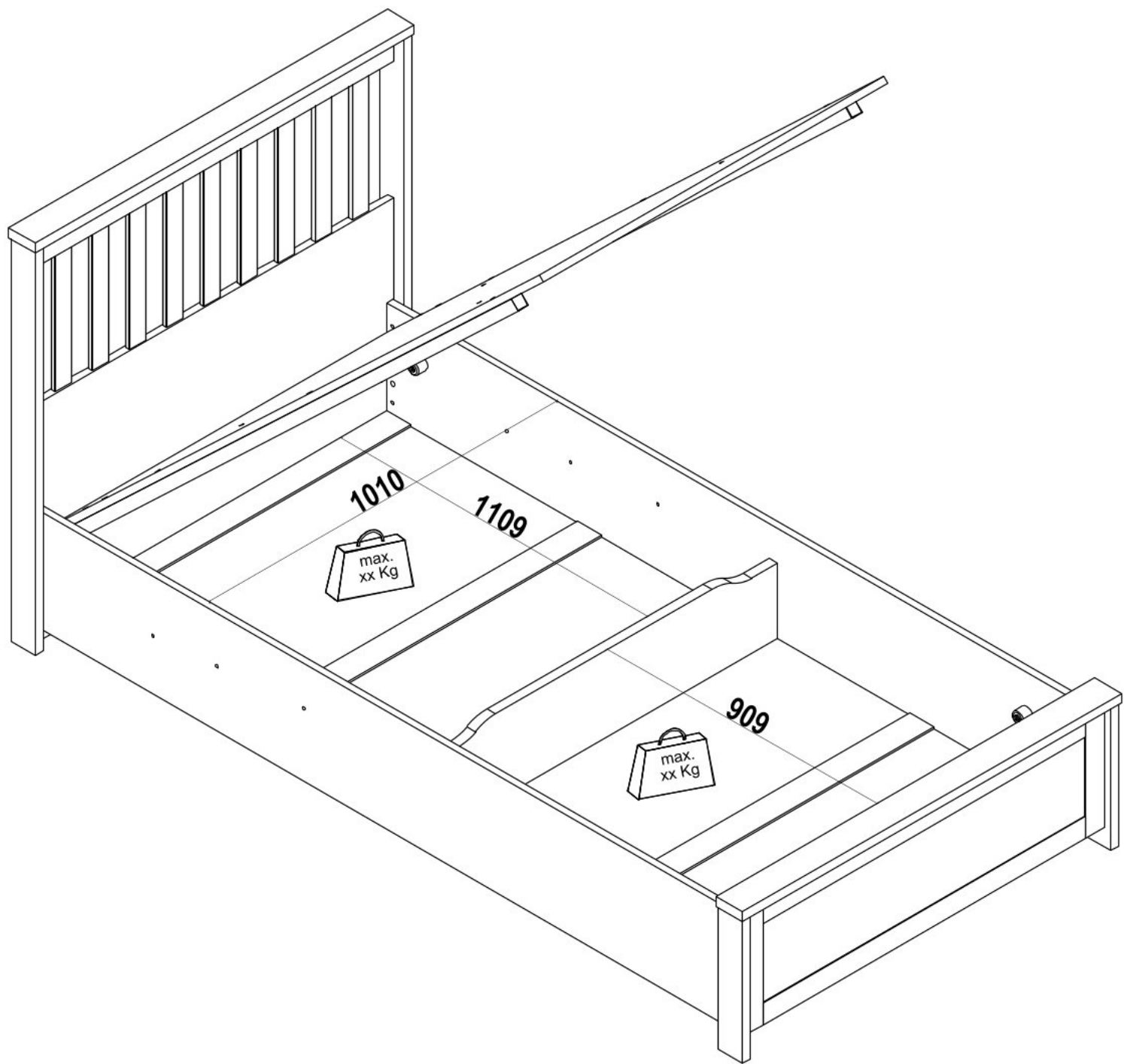
<p>ACCESSORIE NO : 001 MÍNIFIX MİL 6 MM</p> <p>30 ADET</p>	<p>ACCESSORIE NO : 002 TITUS MİNIFIX GÖVDE</p> <p>34 ADET</p>	<p>ACCESSORIE NO : 041 MİNIFIX ARA MİL(68mm)</p> <p>4 ADET</p>	<p>ACCESSORIE NO : 502 ÖZEL MİNIFIX GÖVDE ÇAP:12</p> <p>4 ADET</p>	<p>ACCESSORIE NO : 004 Ø8x30 KAVELA</p> <p>56 ADET</p>
<p>ACCESSORIE NO : 350 BAZA EMNİYET KİLİDİ</p> <p>1 TAKIM</p>	<p>ACCESSORIE NO : 114 M6*15 YSB VİDA</p> <p>18 ADET</p>	<p>ACCESSORIE NO : 031 KARYOLA MENTEŞE</p> <p>4 ADET</p>	<p>ACCESSORIE NO : 011 ARKALIK SABİTLEME 3.5x25 S.VİDASI</p> <p>10 ADET</p>	<p>ACCESSORIE NO : 336 STOPER</p> <p>4 ADET</p>
<p>ACCESSORIE NO : 110 3.5*25 MM S. VİDASI</p> <p>6 ADET</p>	<p>ACCESSORIE NO : 462 BAZA ŞEFFAF KULP</p> <p>2 ADET</p>	<p>ACCESSORIE NO : 133 3x16 PUL</p> <p>6 ADET</p>	<p>ACCESSORIE NO : 348 BAZA PİSTONU 1000 N</p> <p>2 ADET</p>	<p>ACCESSORIE NO : 105 M6*30 YSB VİDA</p> <p>12 ADET</p>
<p>ACCESSORIE NO : 476 M8*25 CİVATA</p> <p>2 ADET</p>	<p>ACCESSORIE NO : 334 MODÜLER BAZA MEKANİZMASI</p> <p>1 TAKIM</p>	<p>ACCESSORIE NO : 131 4mm ALYAN ANAHTAR</p> <p>1 ADET</p>	<p>ACCESSORIE NO : 124 M6*40 ALYAN VİDA</p> <p>8 ADET</p>	<p>ACCESSORIE NO : 121 M6*50 ALYAN VİDA</p> <p>6 ADET</p>
<p>ACCESSORIE NO : 477 M8*15 CİVATA</p> <p>2 ADET</p>	<p>ACCESSORIE NO : 474 M8 FLANŞLI SOMUN</p> <p>6 ADET</p>	<p>ACCESSORIE NO : 472 M8*30 YSB VİDA</p> <p>6 ADET</p>		



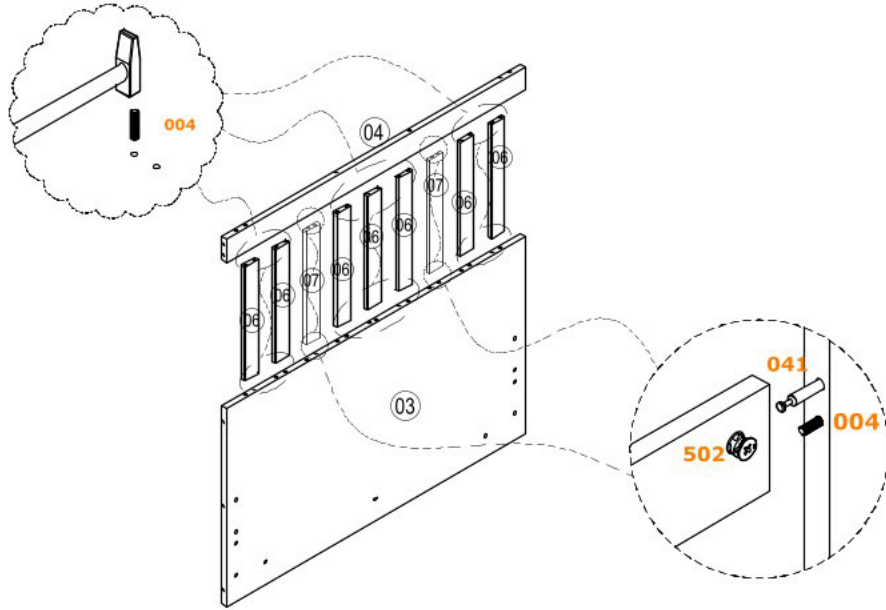
ACCESSORIE NO : 347 PROFİL BAZA DEMİRİ
2 ADET

NO	ADET/PCS	ÖLÇÜ/DIMENSIONS	NO	ADET/PCS	ÖLÇÜ/DIMENSIONS	NO	ADET/PCS	ÖLÇÜ/DIMENSIONS
01	1	1015 X 70	11	1	2044 X 296			
02	1	1015 X 70	12	1	2044 X 296			
03	1	1048 X 600	13	1	1010 X 289			
04	1	1048 X 70	14	2	1021 X 500			
05	2	1100 X 78	15	2	1021 X 400			
06	7	345 X 48	16	4	1010 X 70			
07	2	345 X 48	17	1	1975 X 1000			
08	1	1048 X 310	18	2	890 X 32			
09	1	350 X 70						
10	1	350 X 70						

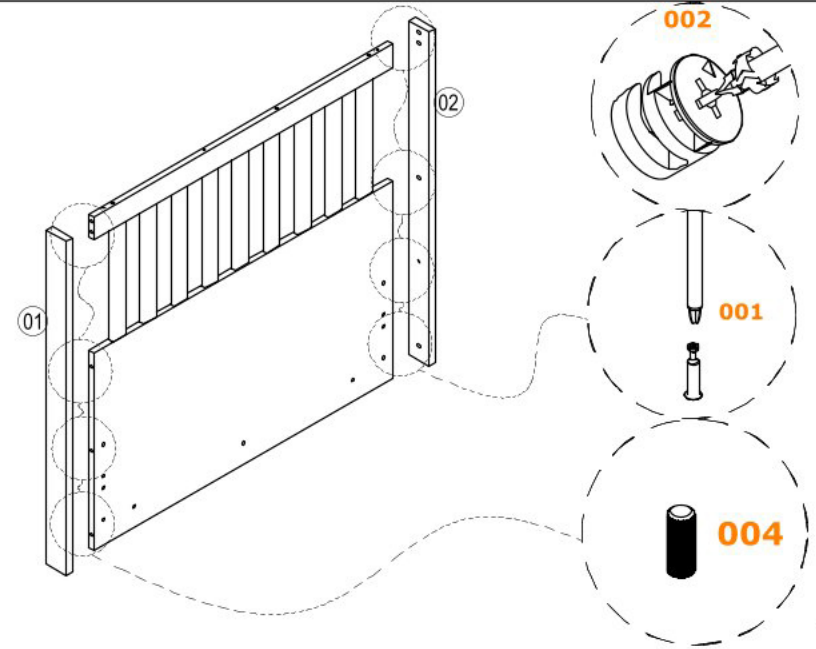




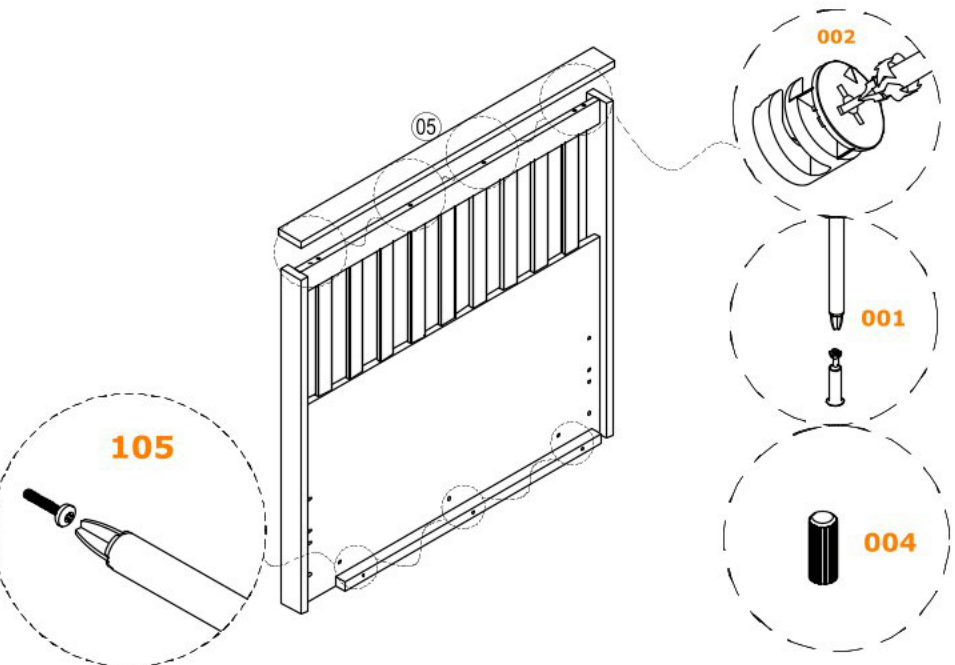
# INSTALLATION STEPS



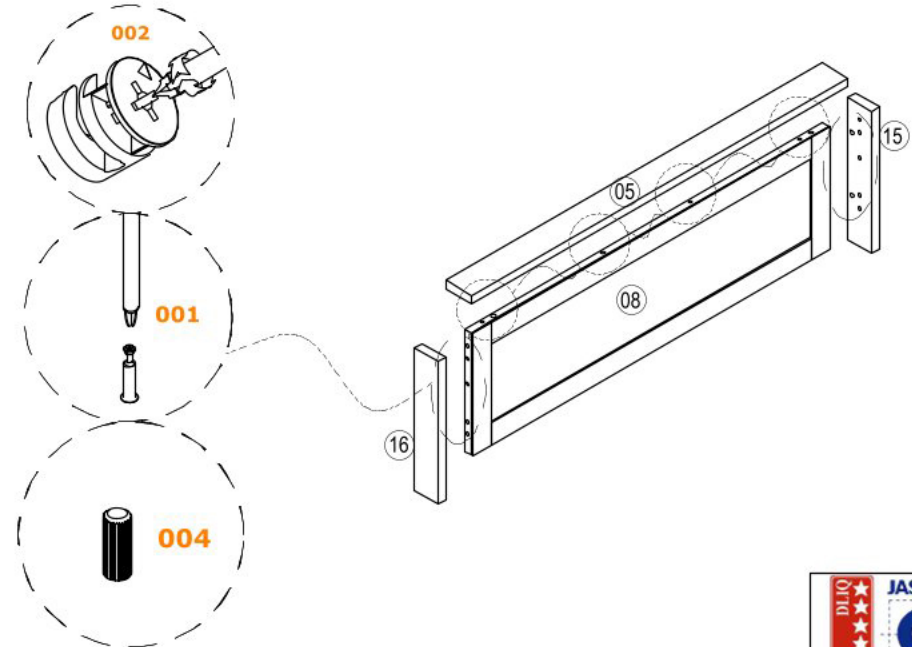
1



2

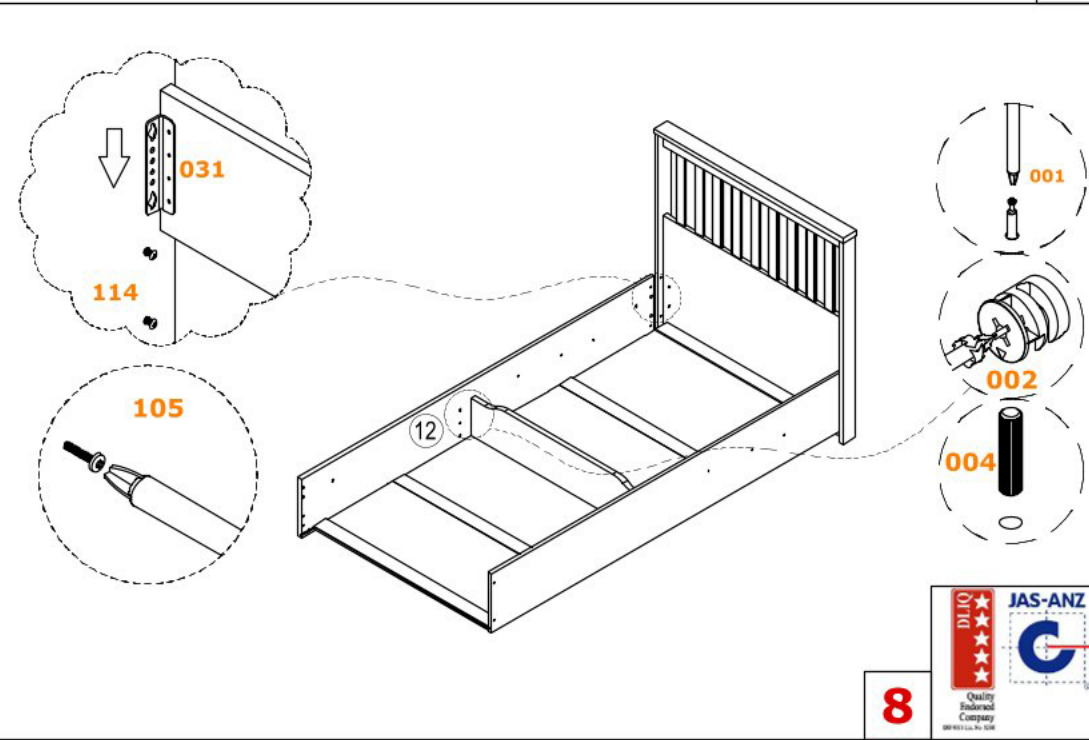
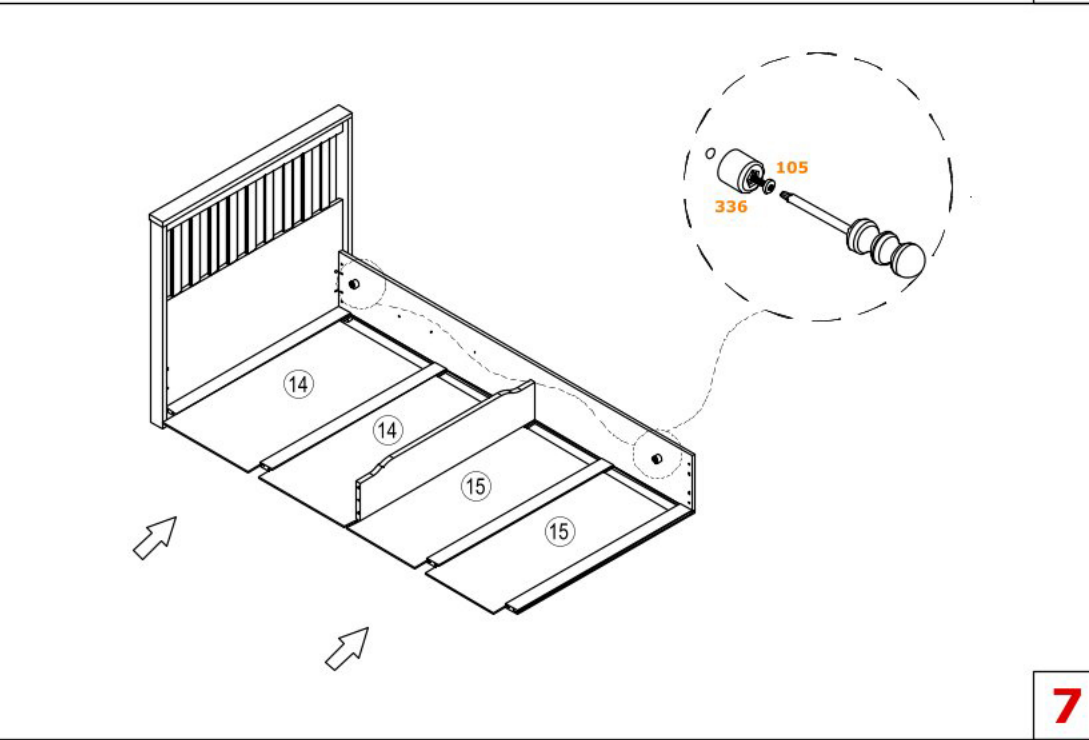
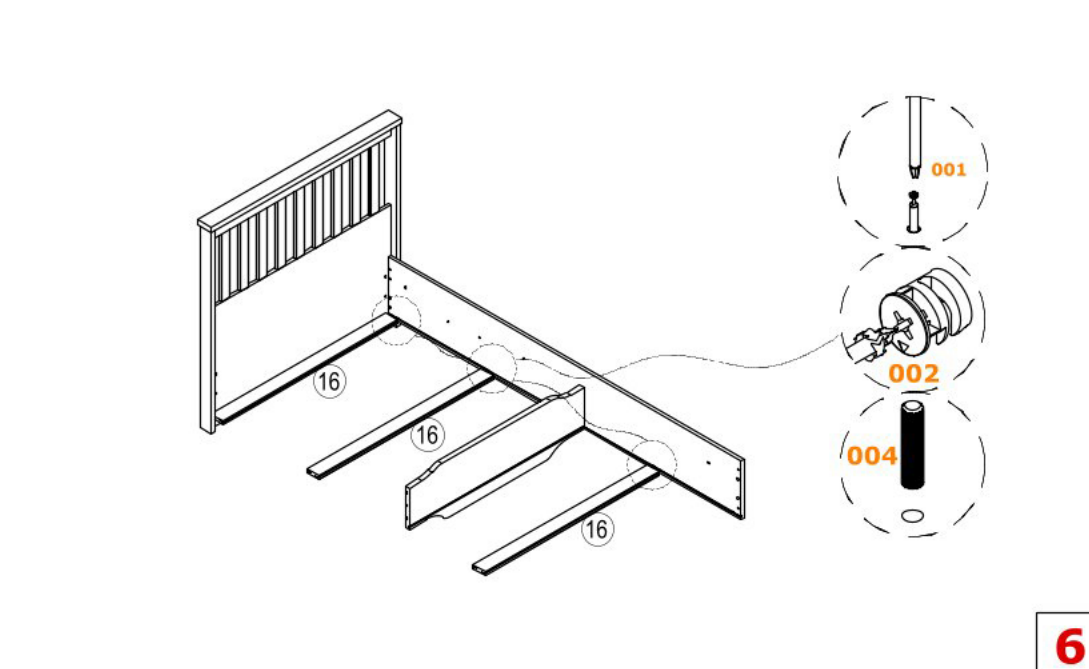
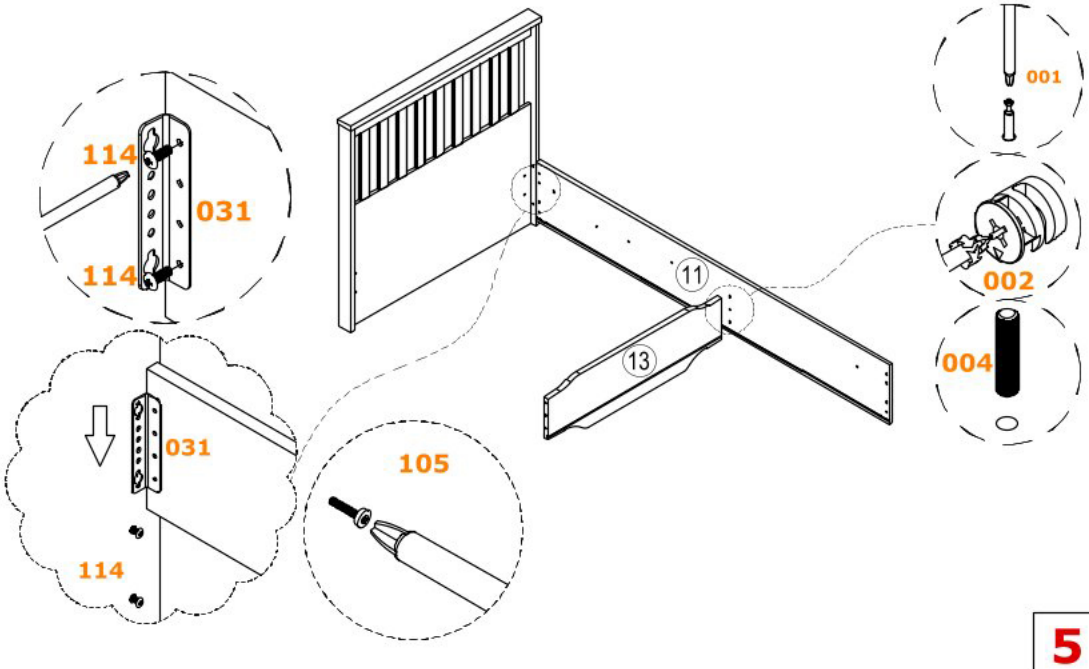


3



4

# INSTALLATION STEPS



# INSTALLATION STEPS

