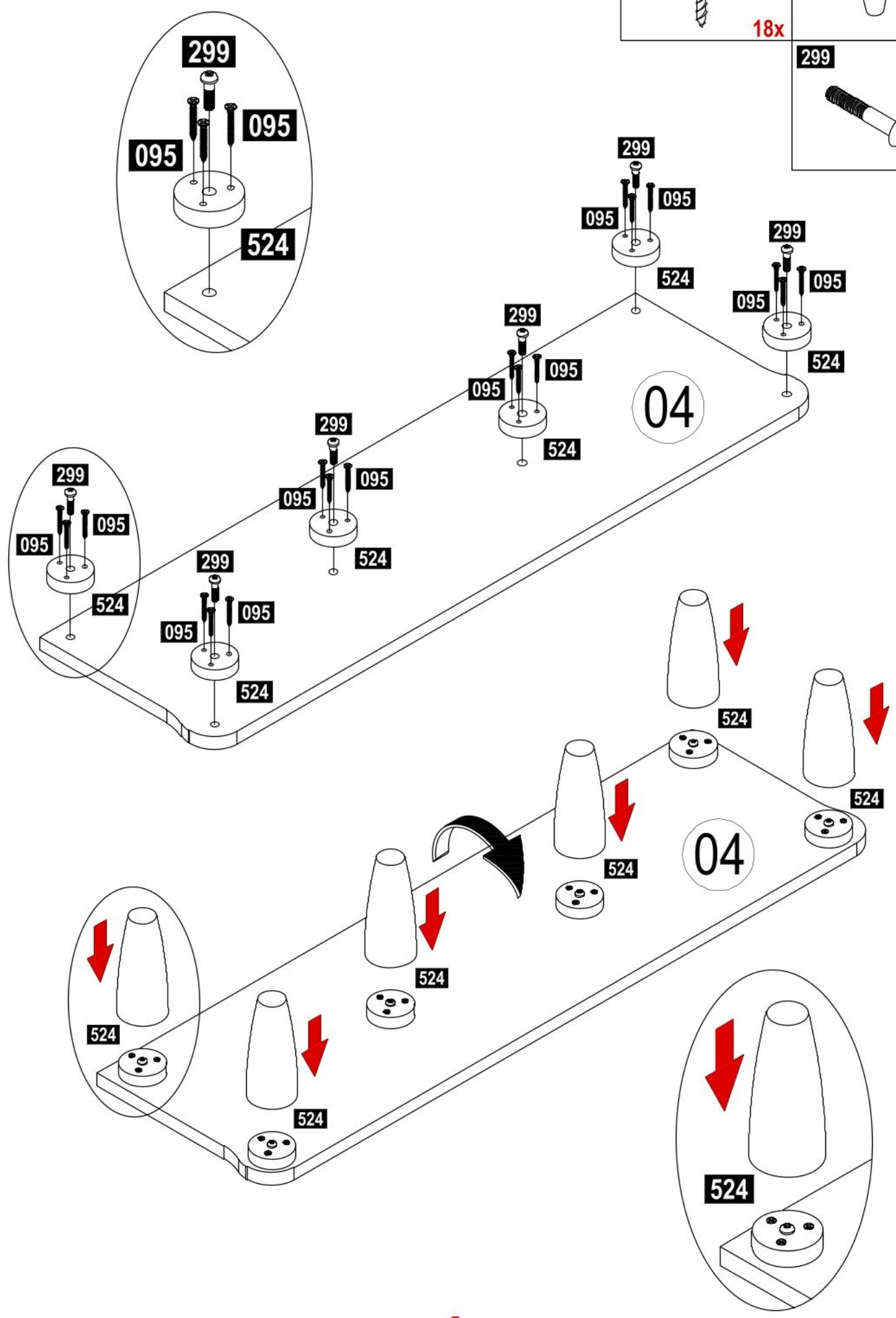
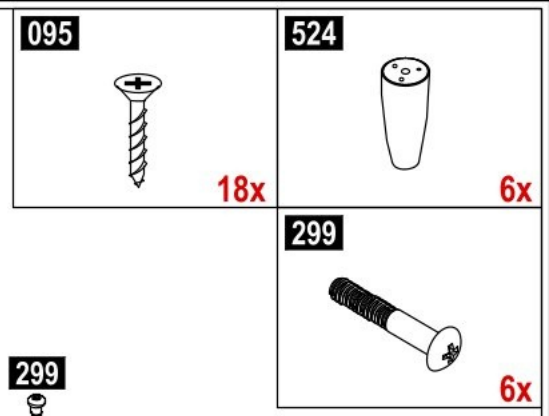
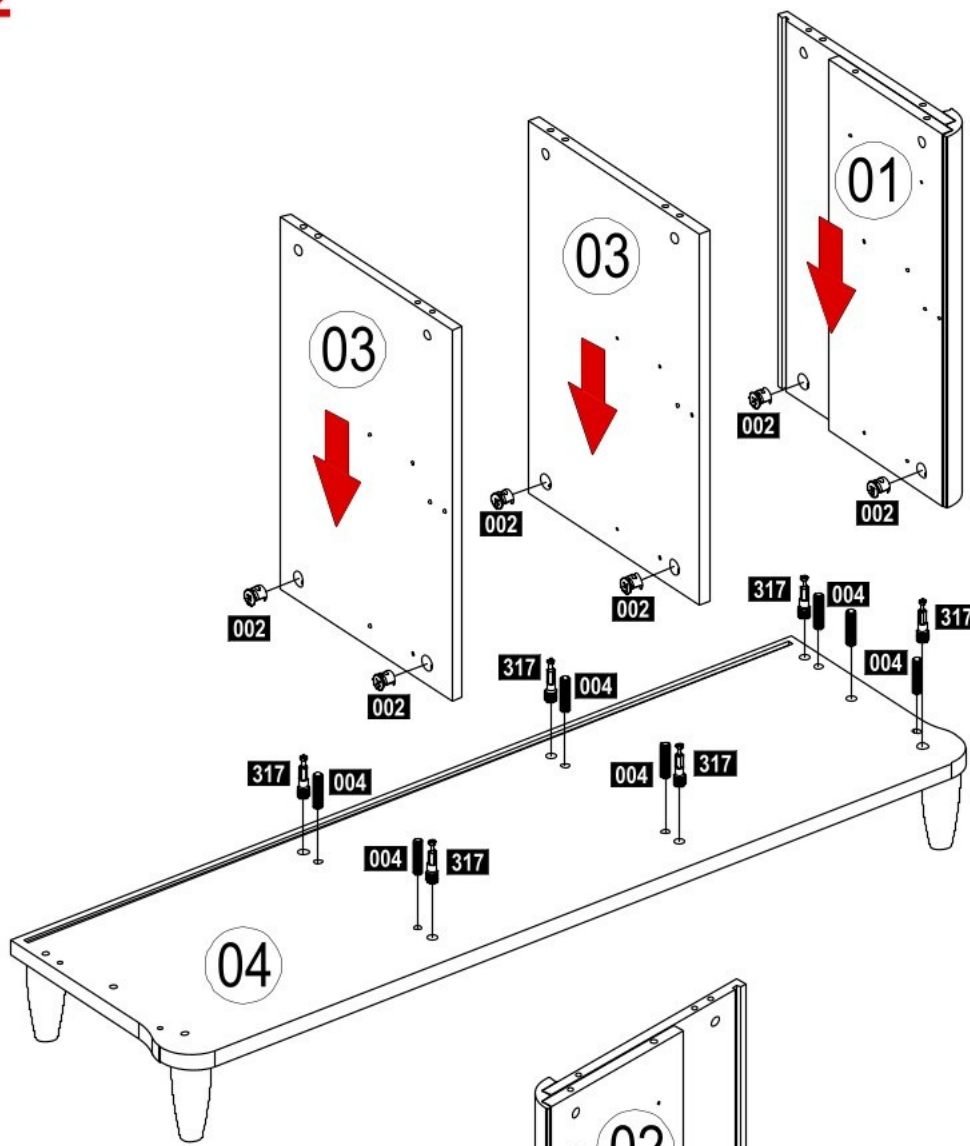


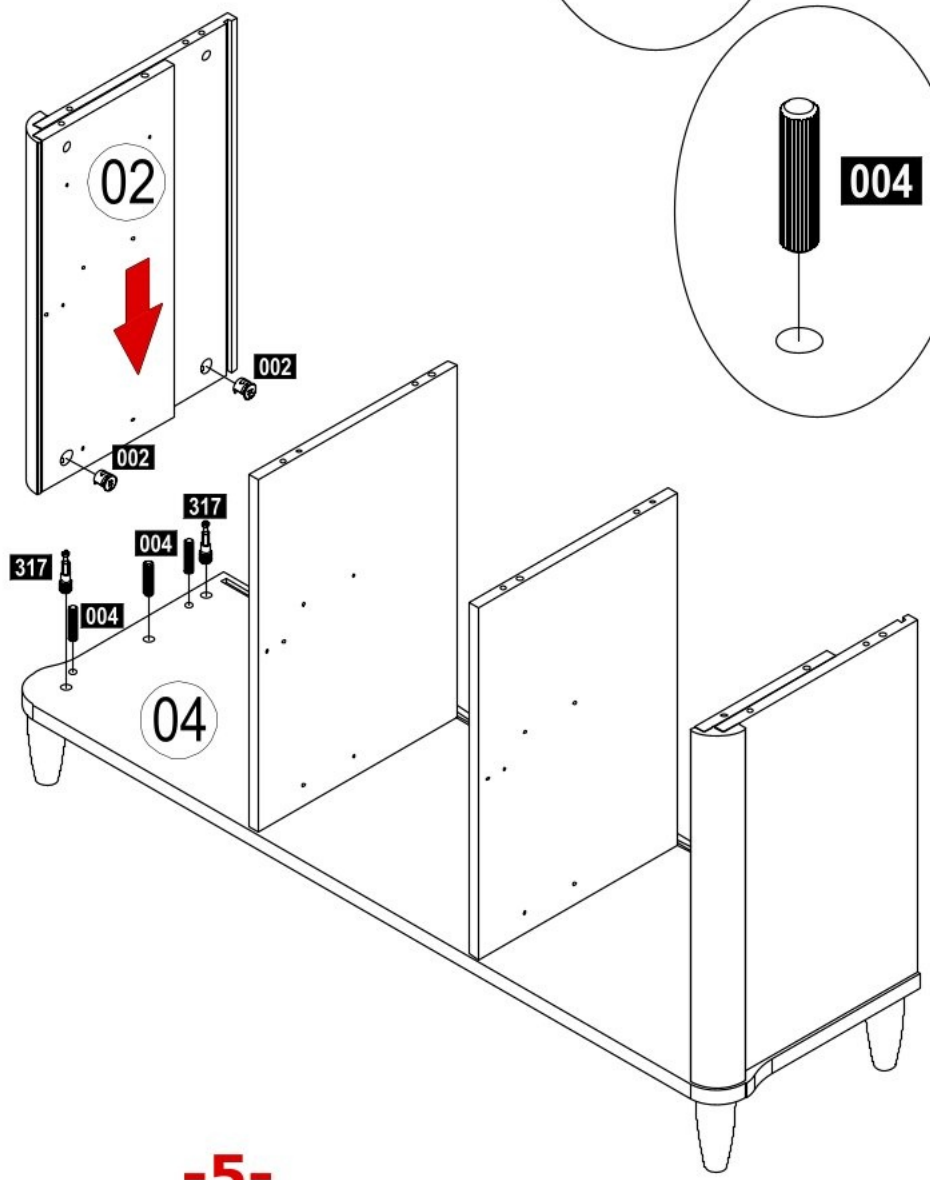
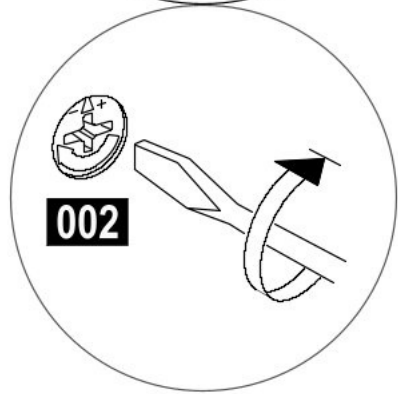
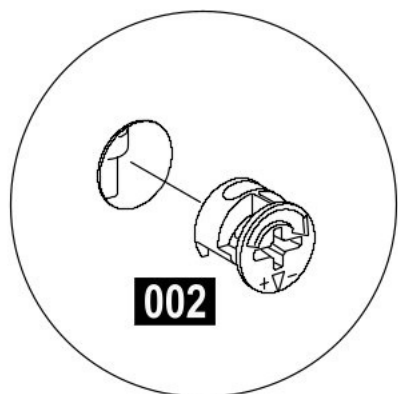
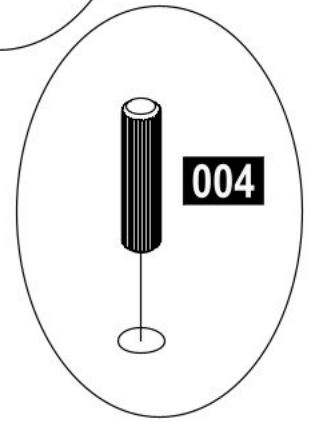
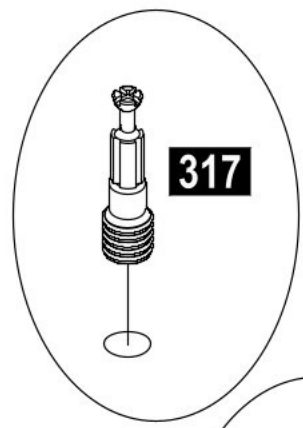
1



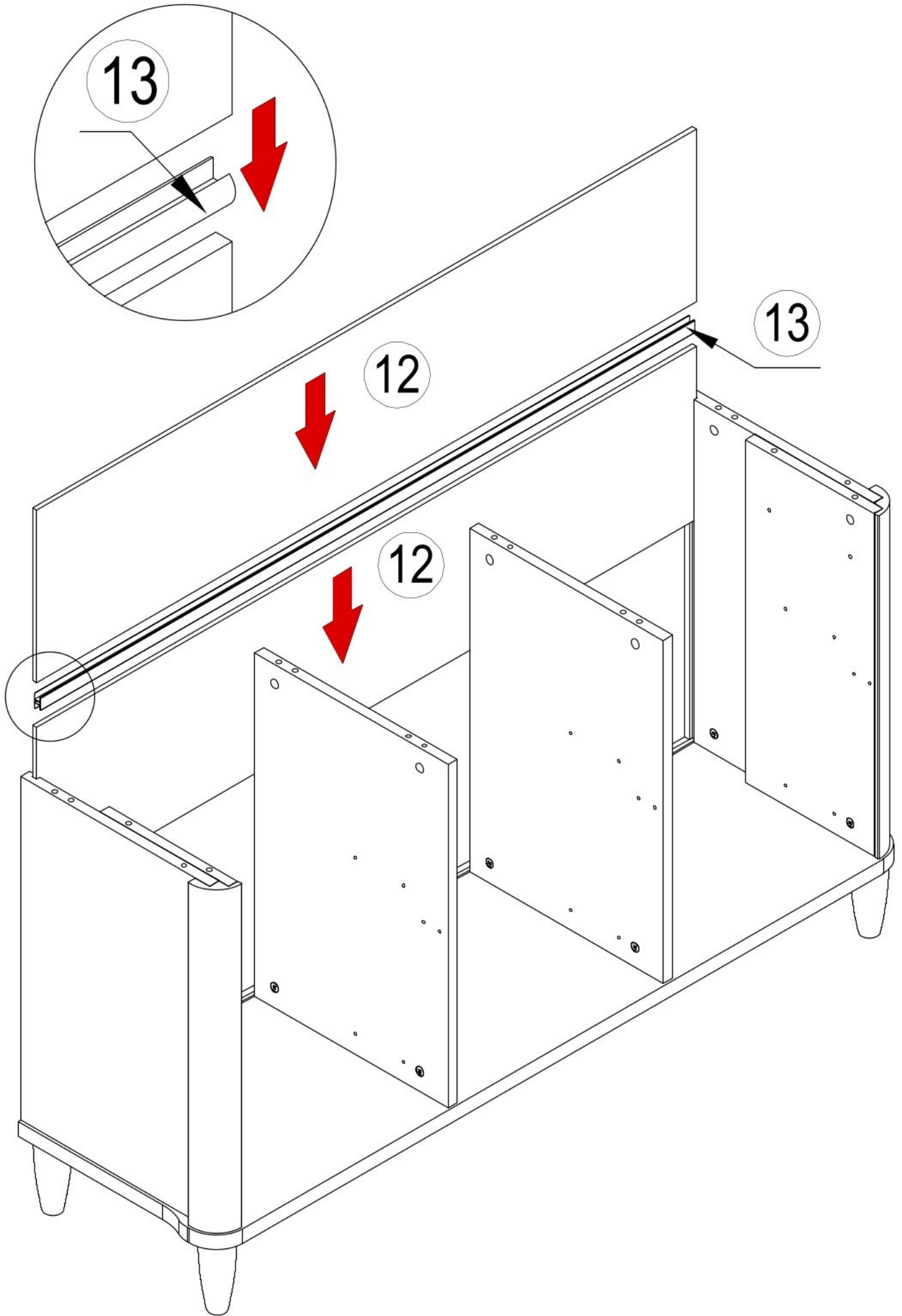
2



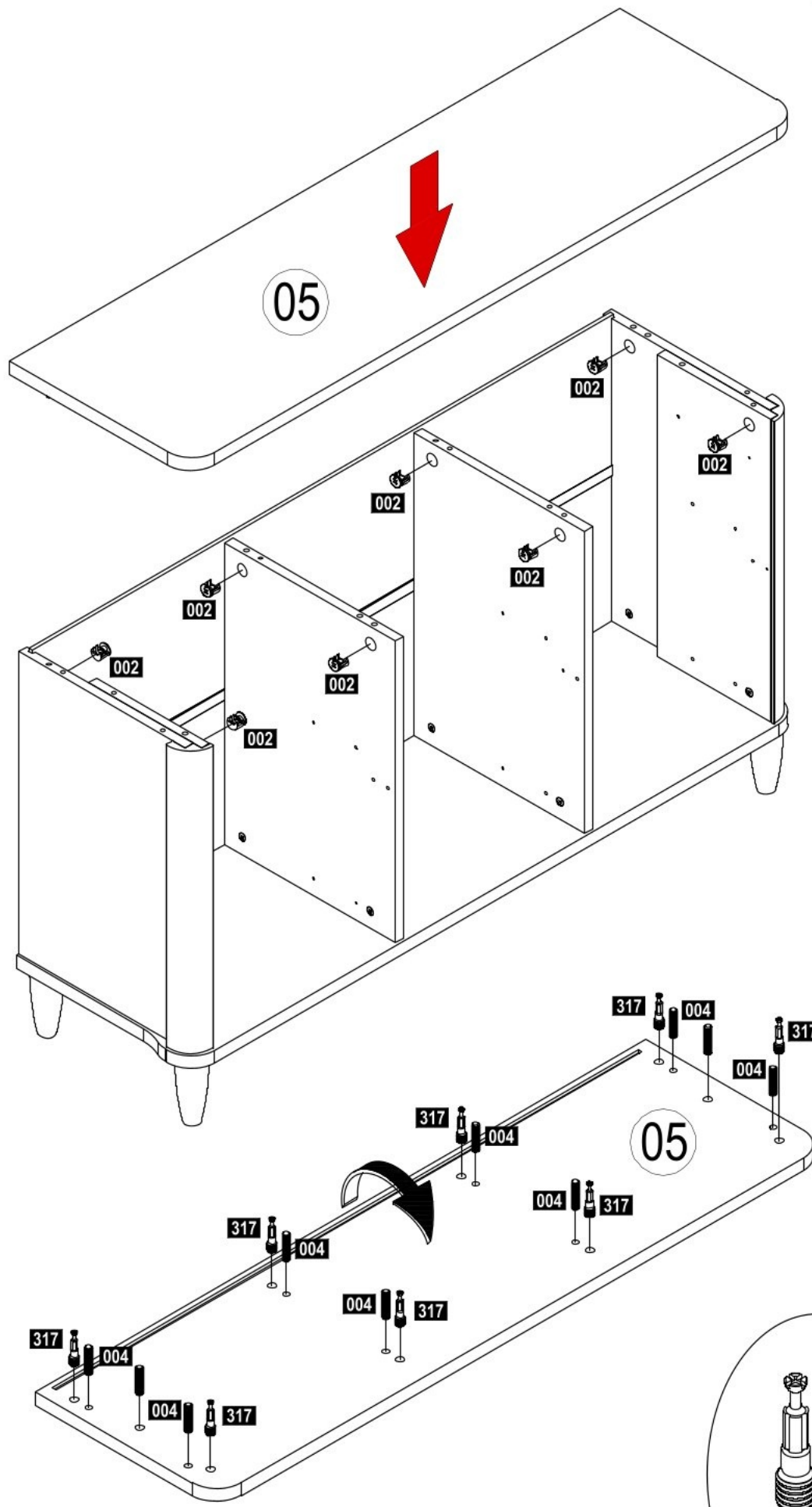
002		8x
317		8x
004		10x


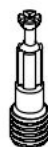



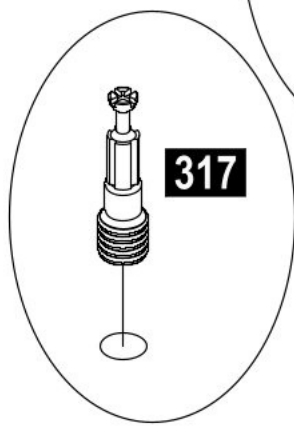
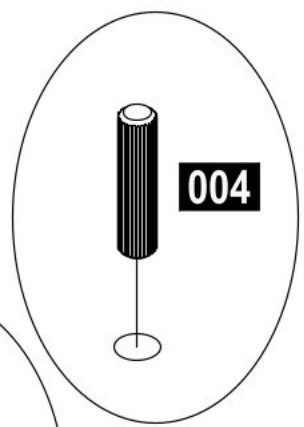
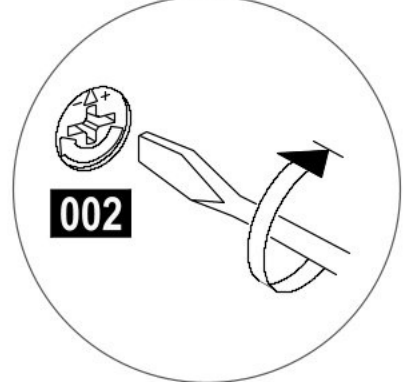
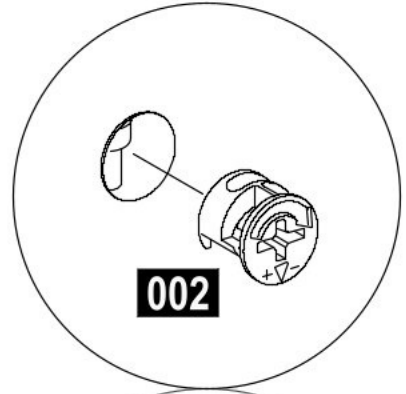
3



4




- 002  8x
- 317  8x
- 004  10x

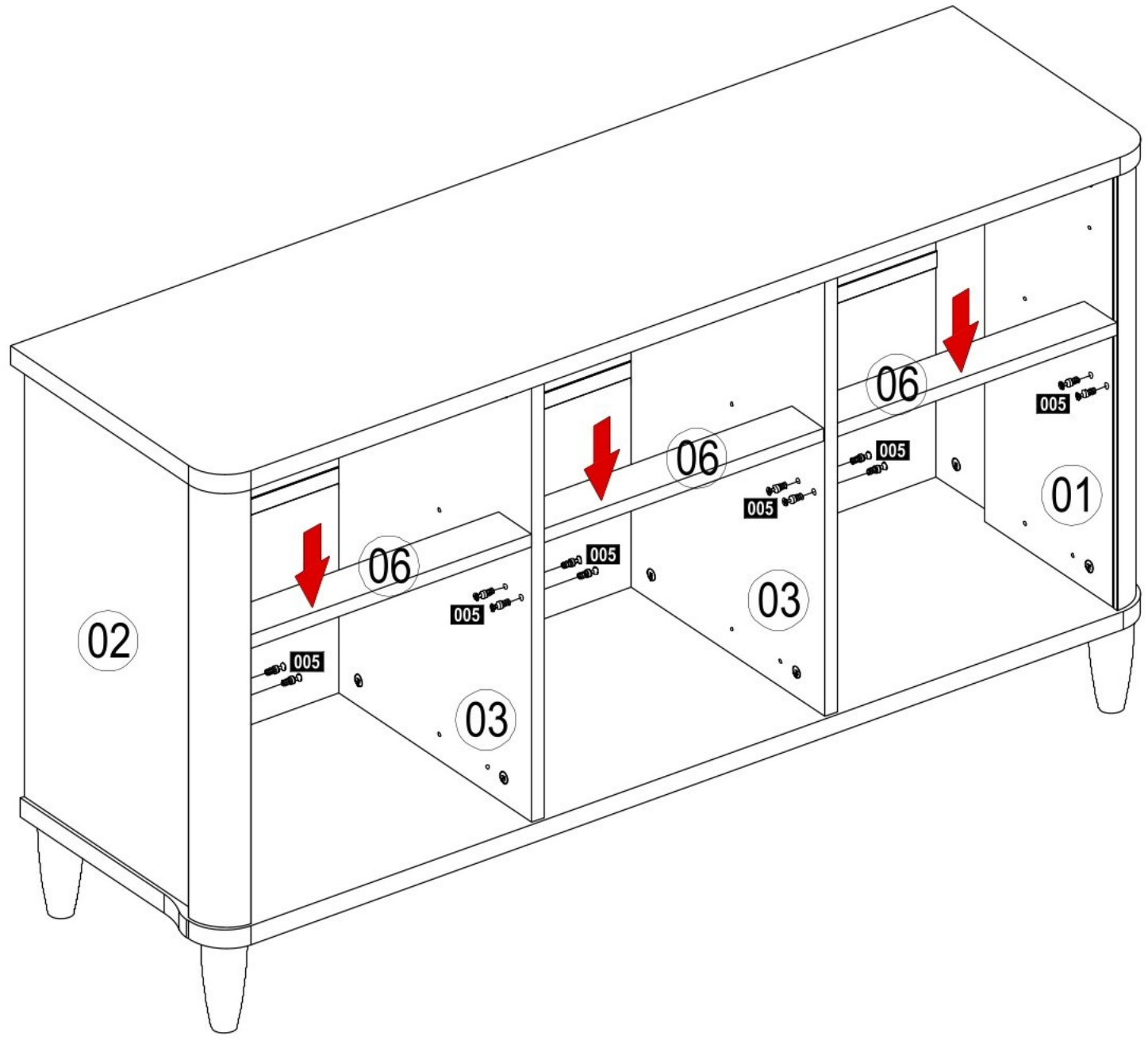
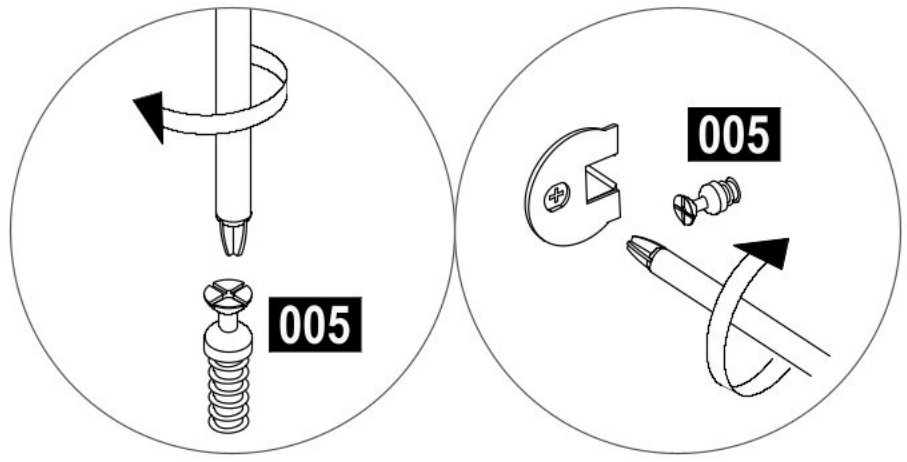


5

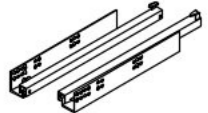
005



12x




410

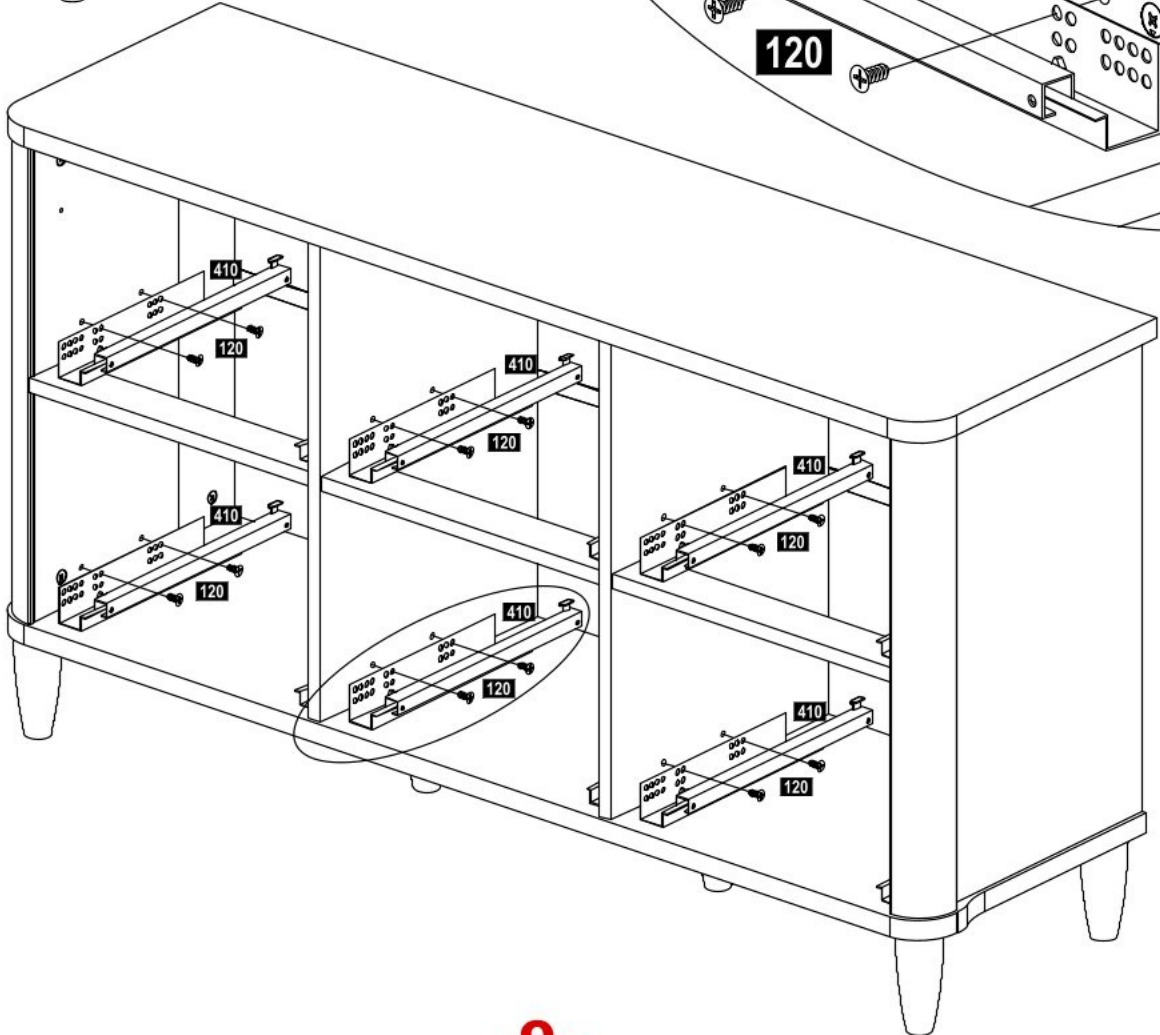
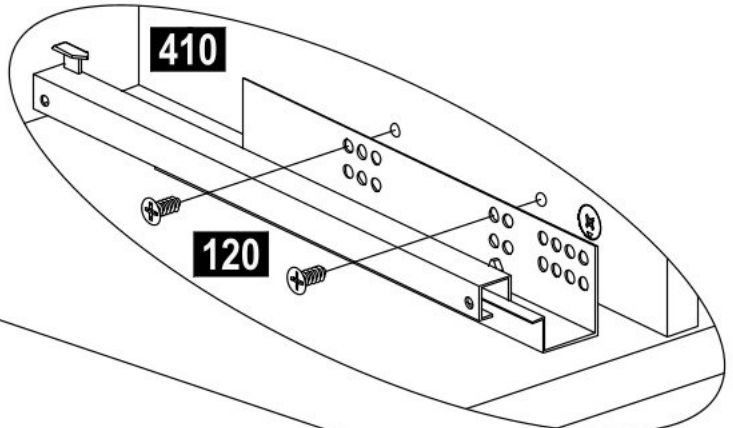
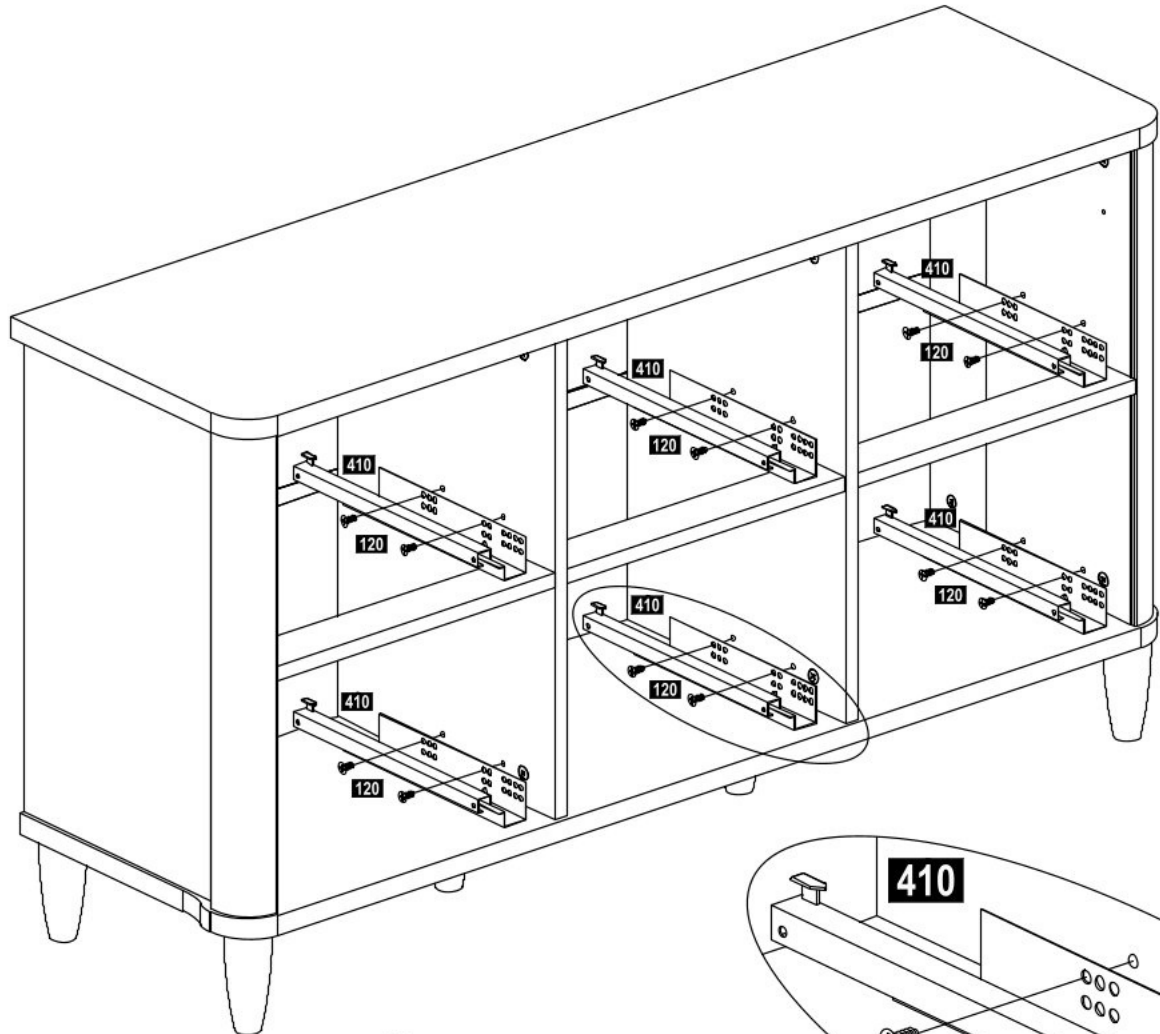


6x

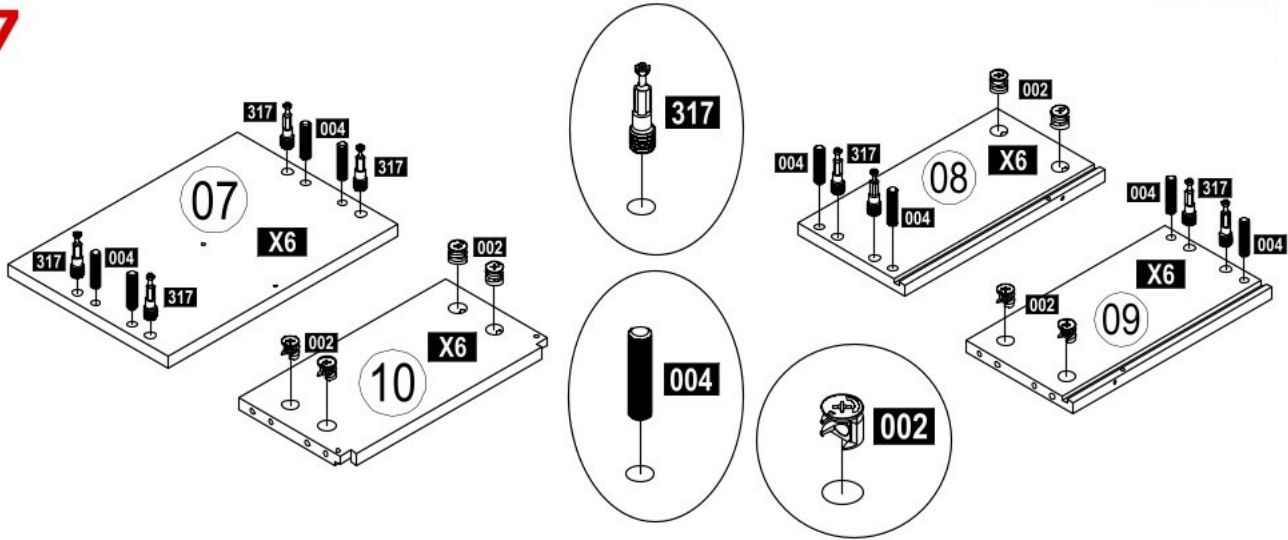
119



24x

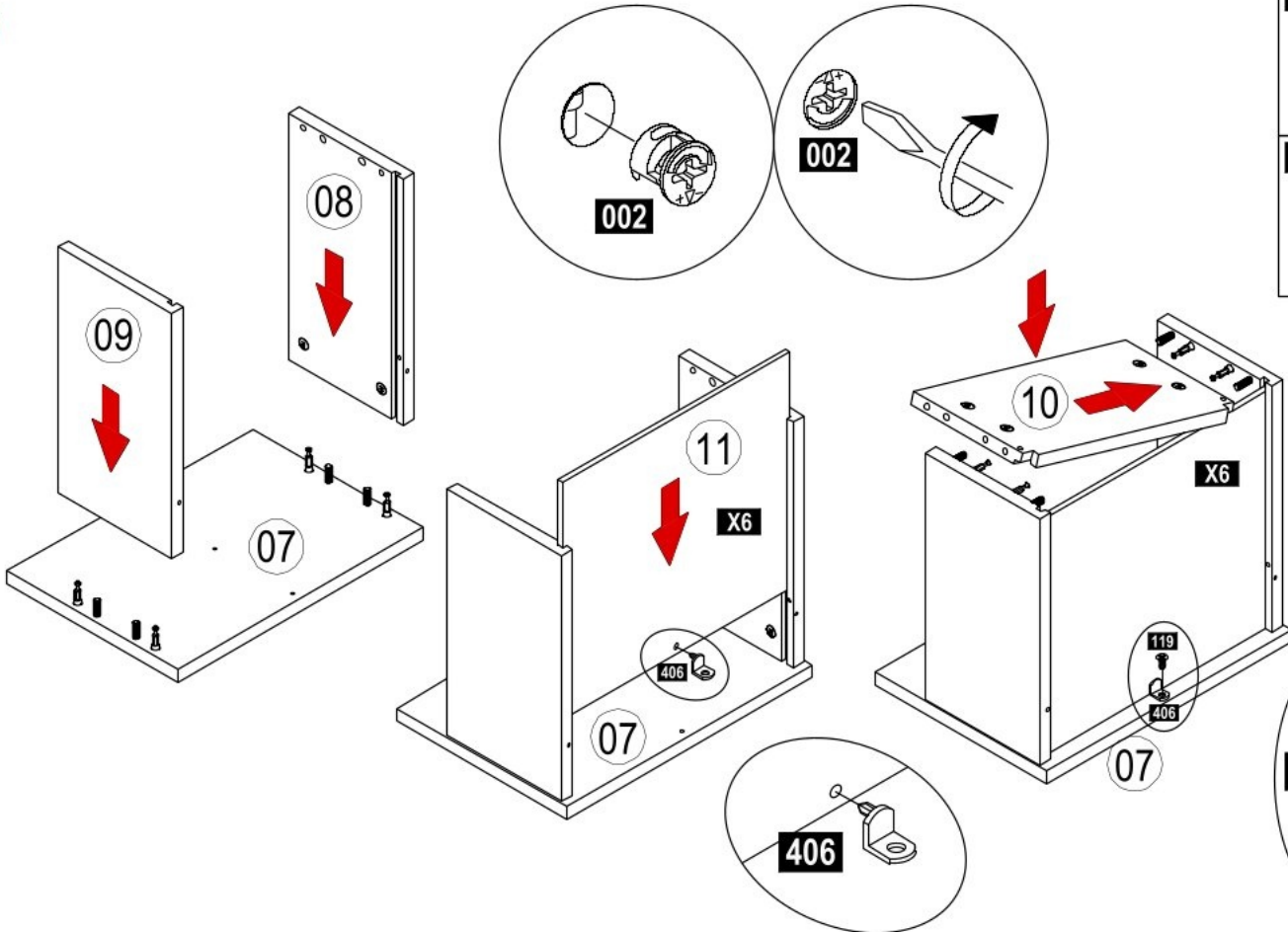


7



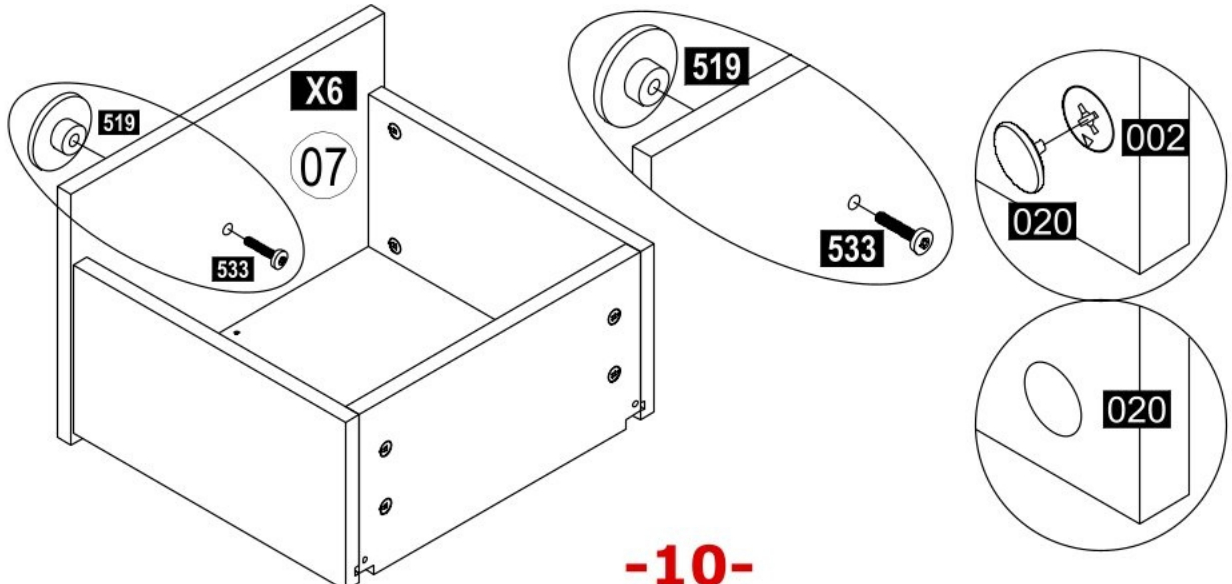
- 002 48x
- 317 48x
- 004 48x

8

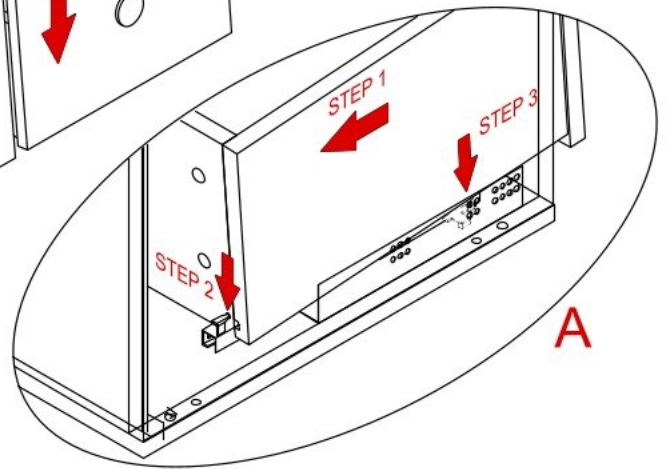
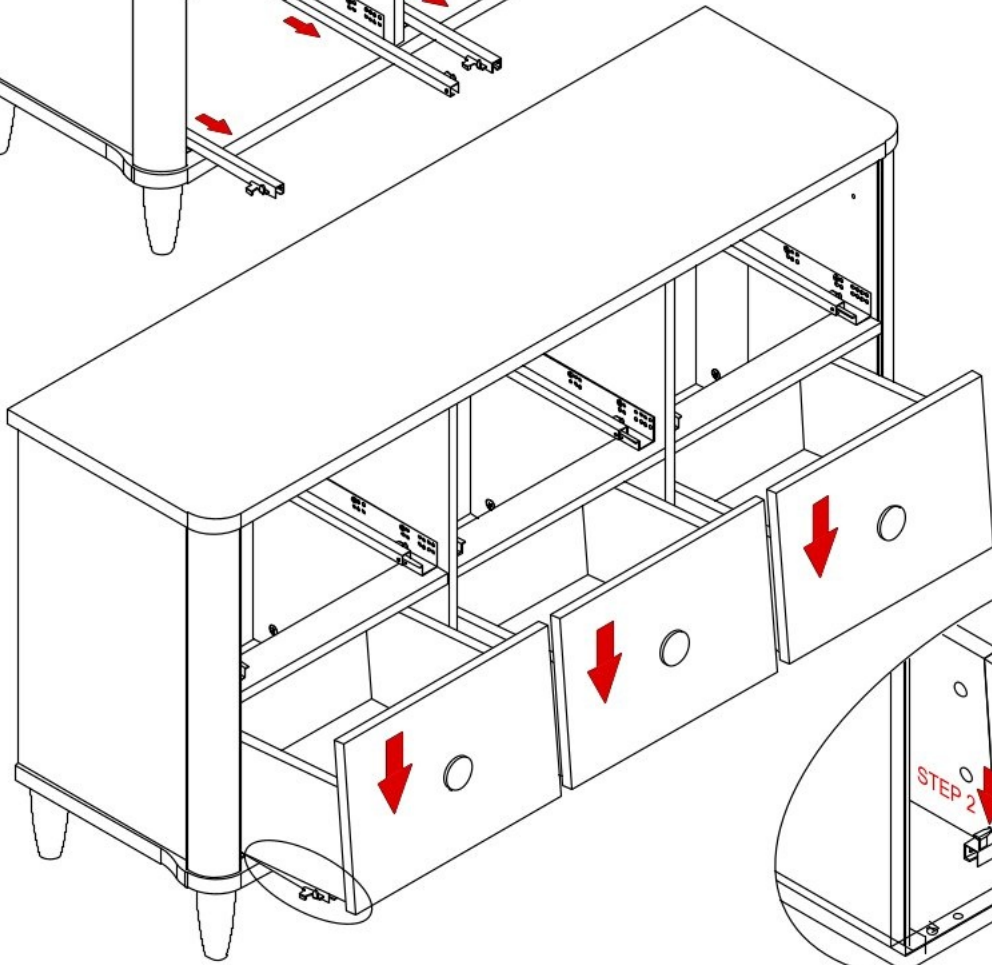
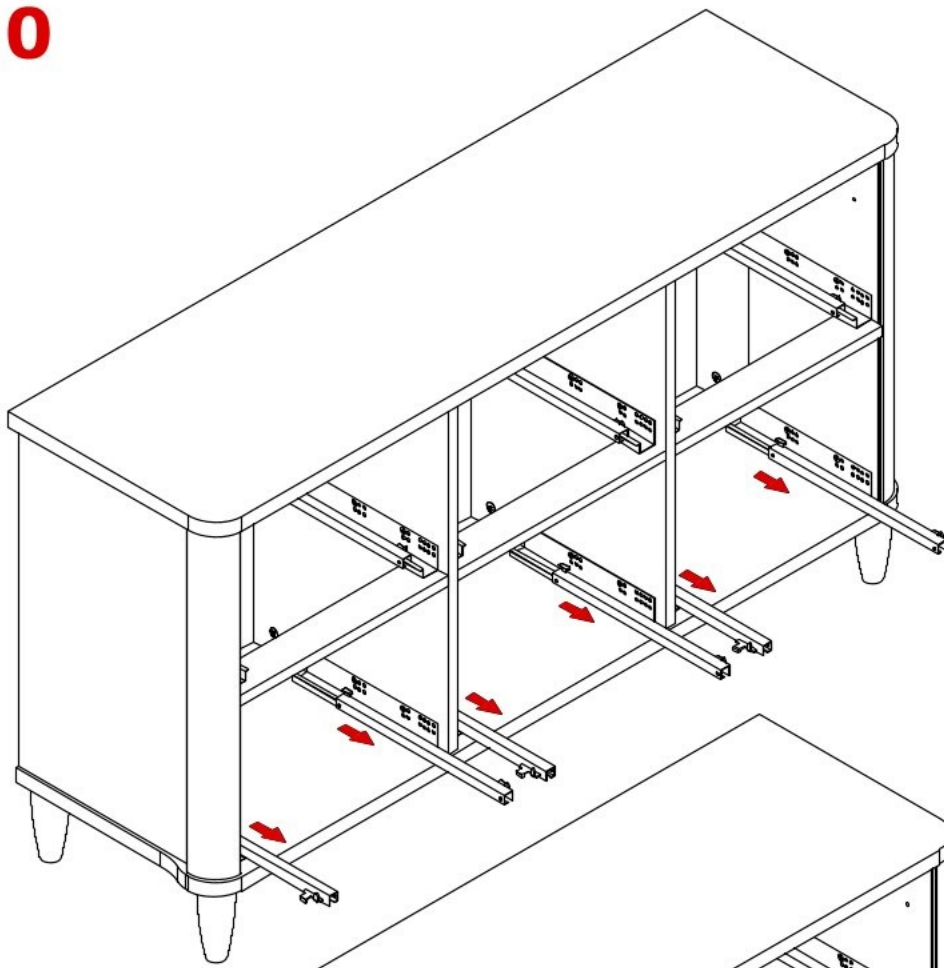


- 406 6x
- 119 6x

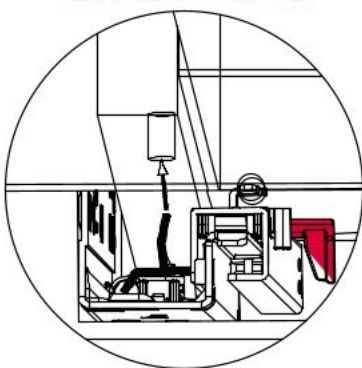
9



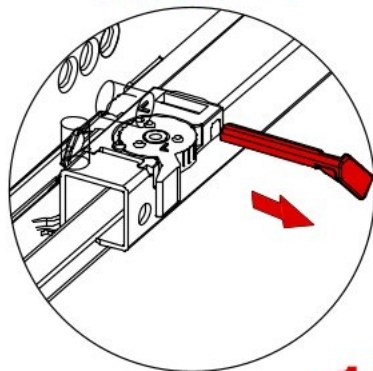
- 519 6x
- 533 6x
- 020 24x



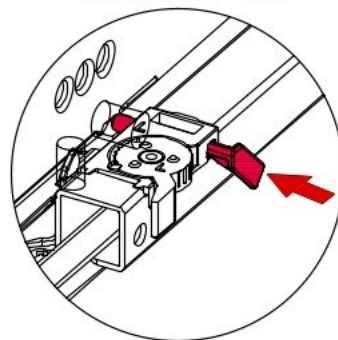
STEP 2-3



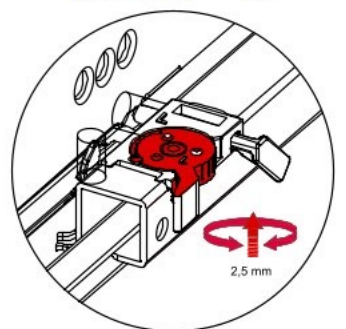
STEP 4

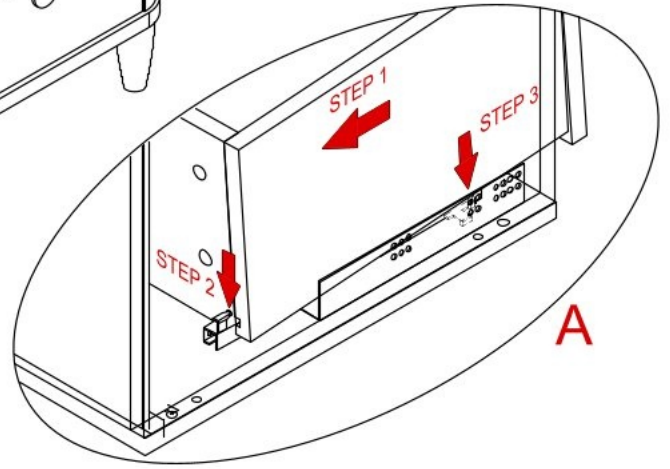
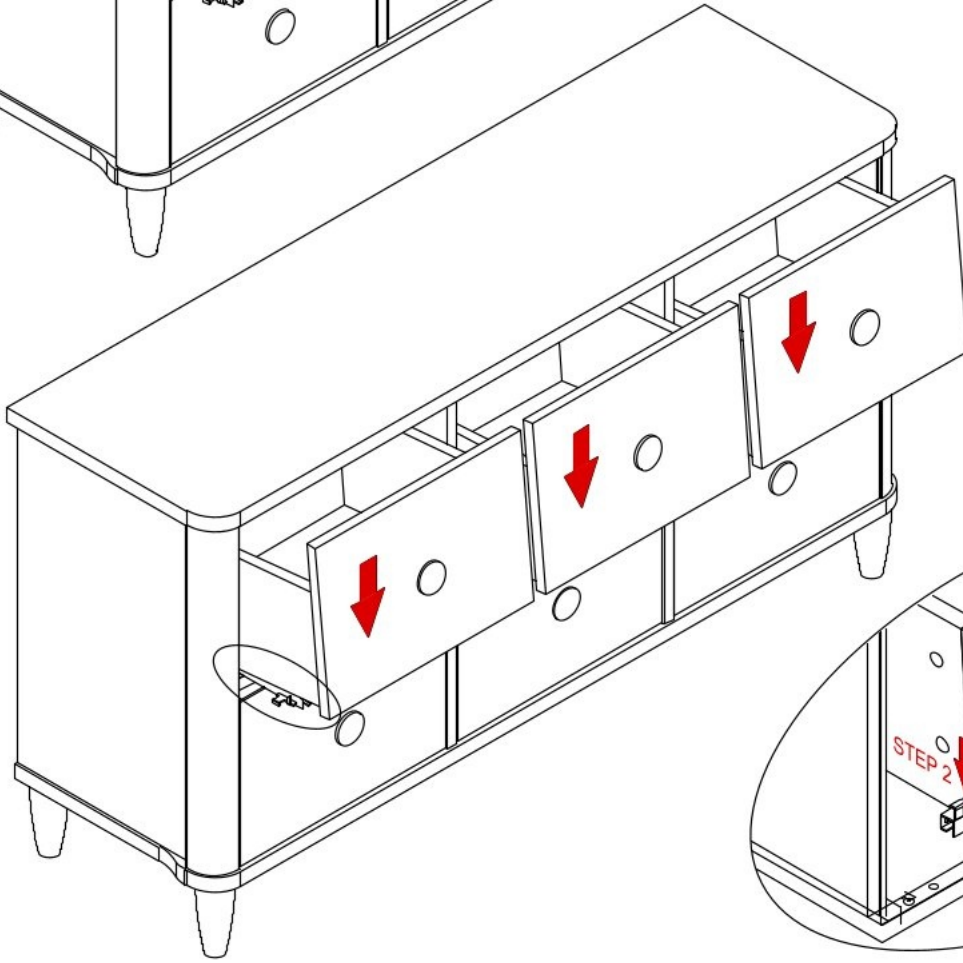
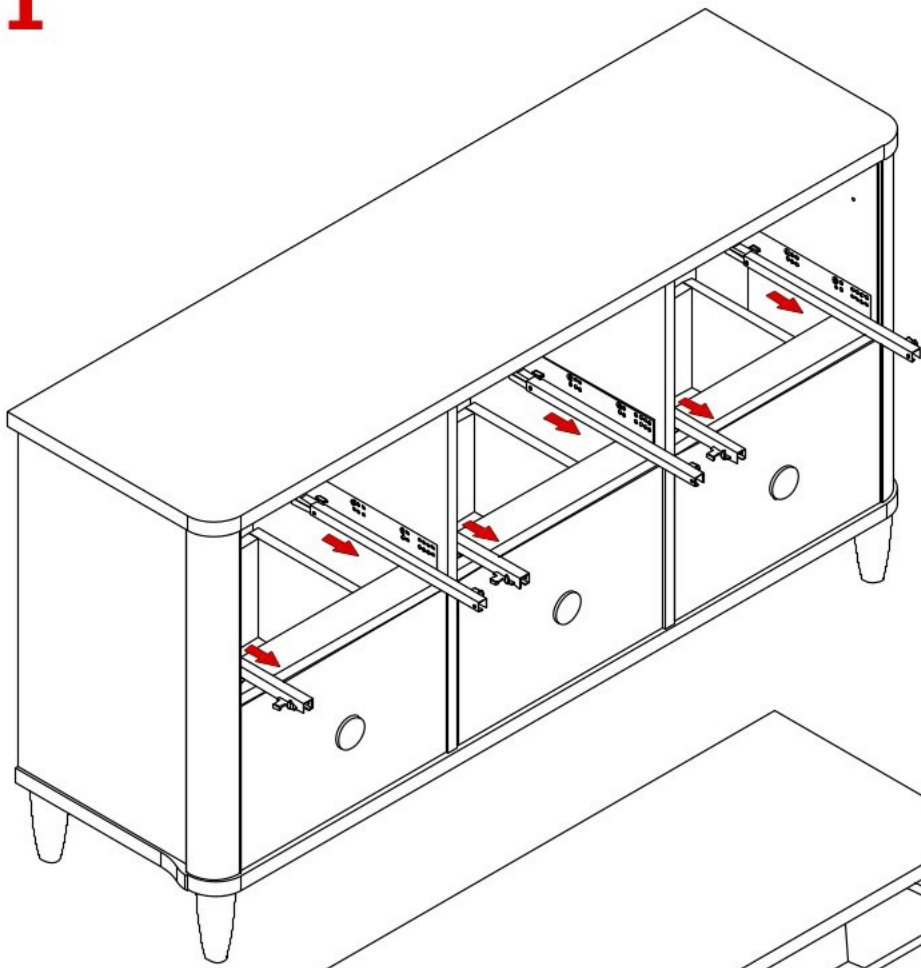


STEP 5



STEP 6





STEP 2-3

STEP 4

STEP 5

STEP 6

