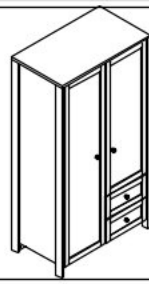
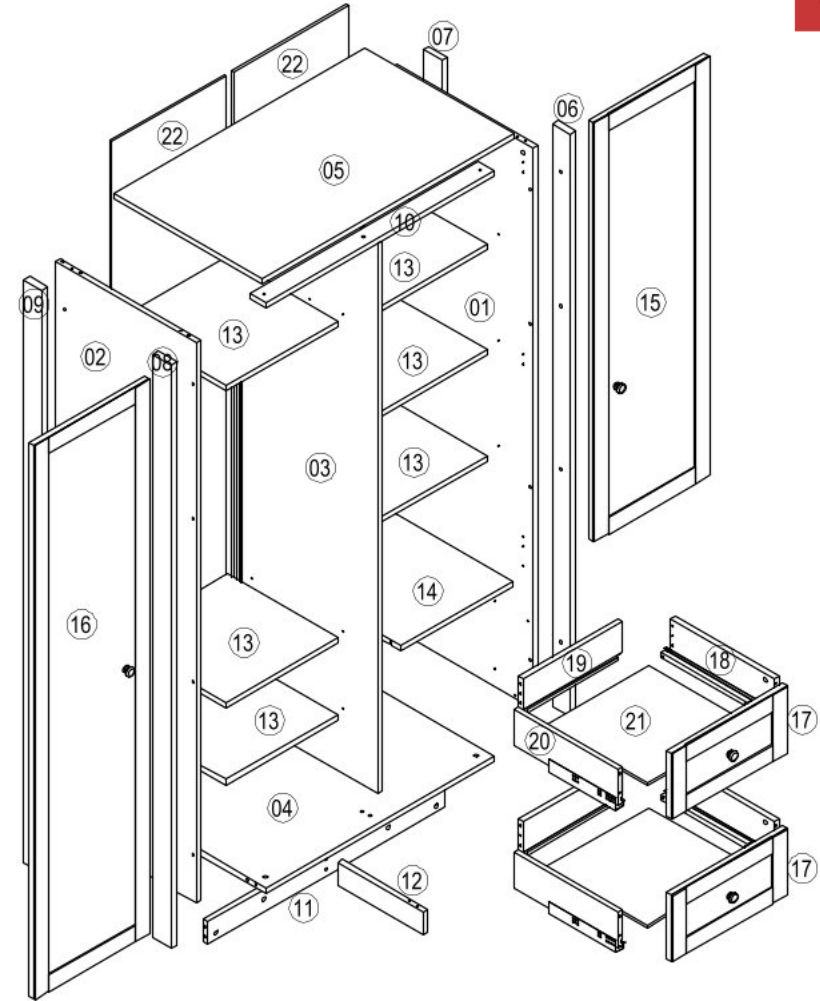
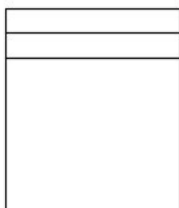
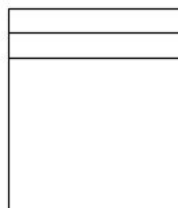
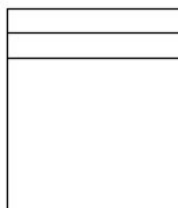
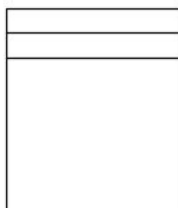
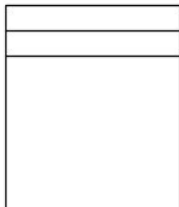
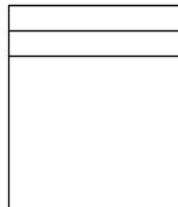
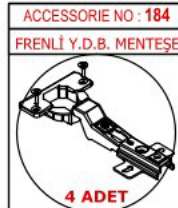
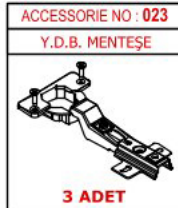
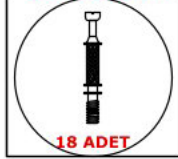


Dvoudvřřovřř kombinovanřř skřřĩĩ PAXTON



ACCESSORIE NO : 001 MİNİFİK MİL 6 MM
ACCESSORIE NO : 002 TİTUS MİNİFİK GÖVDE
ACCESSORIE NO : 317 10'LUK MİNİFİK MİL
ACCESSORIE NO : 004 Ø8x30 KAVELA
ACCESSORIE NO : 636 M6*30 PH YILDIZ BAŞLI VİDA



ACCESSORIE NO : 268 İŞIKLI ASKI BORUSU

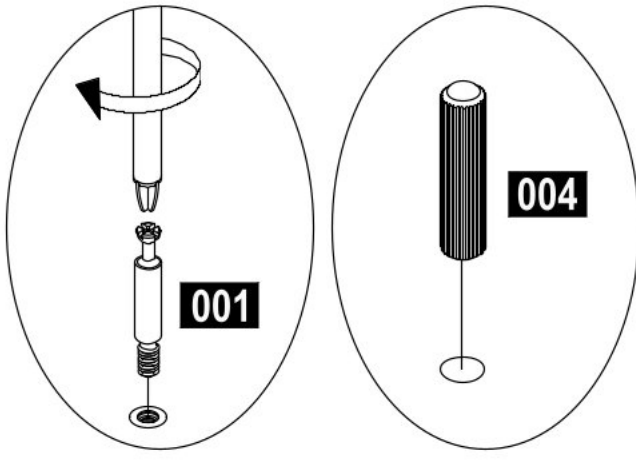
414 MM




1 ADET

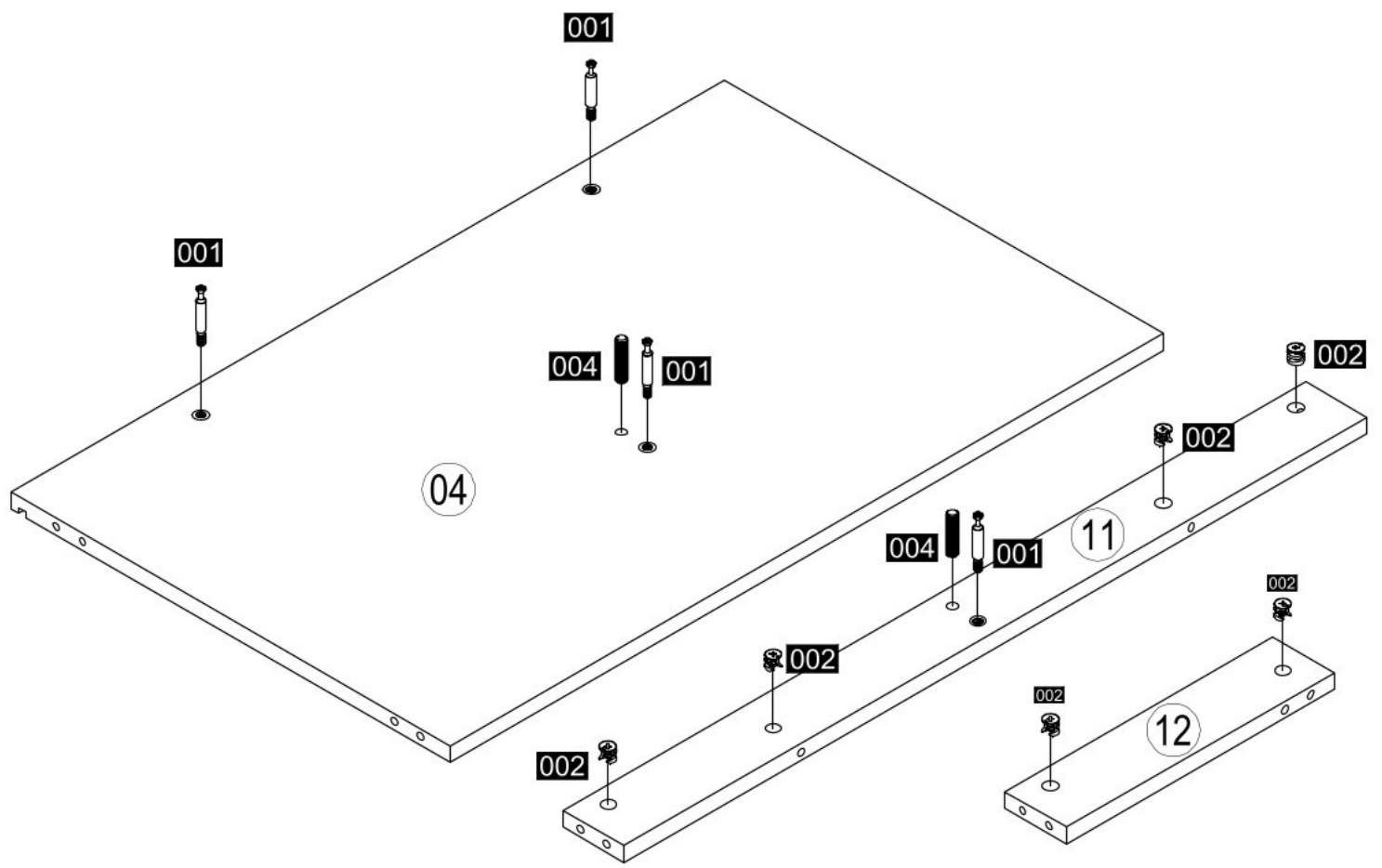
NO	ADET/PCS	ÖLÇÜ/DIMENSIONS	NO	ADET/PCS	ÖLÇÜ/DIMENSIONS	NO	ADET/PCS	ÖLÇÜ/DIMENSIONS
01	1	1867 x 541	11	1	914 x 80	21	2	394 x 387
02	1	1867 x 541	12	1	330 x 80	22	2	1860 x 441
03	1	1849 x 541	13	6	430 x 426	23	1	422 x 30
04	1	878 x 541	14	1	522 x 430			
05	1	968 x 571	15	1	1398 x 445			
06	1	1943 x 70	16	1	1846 x 445			
07	1	1943 x 70	17	2	445 x 221			
08	1	1943 x 70	18	2	400 x 120			
09	1	1943 x 70	19	2	384 x 120			
10	1	878 x 60	20	2	400 x 120			

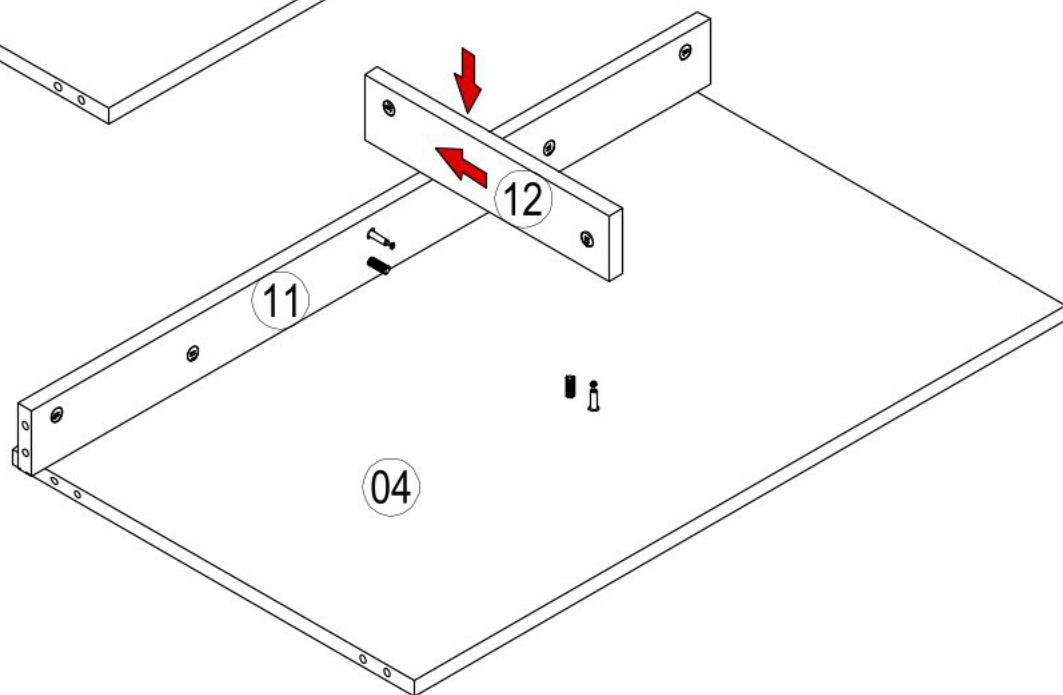
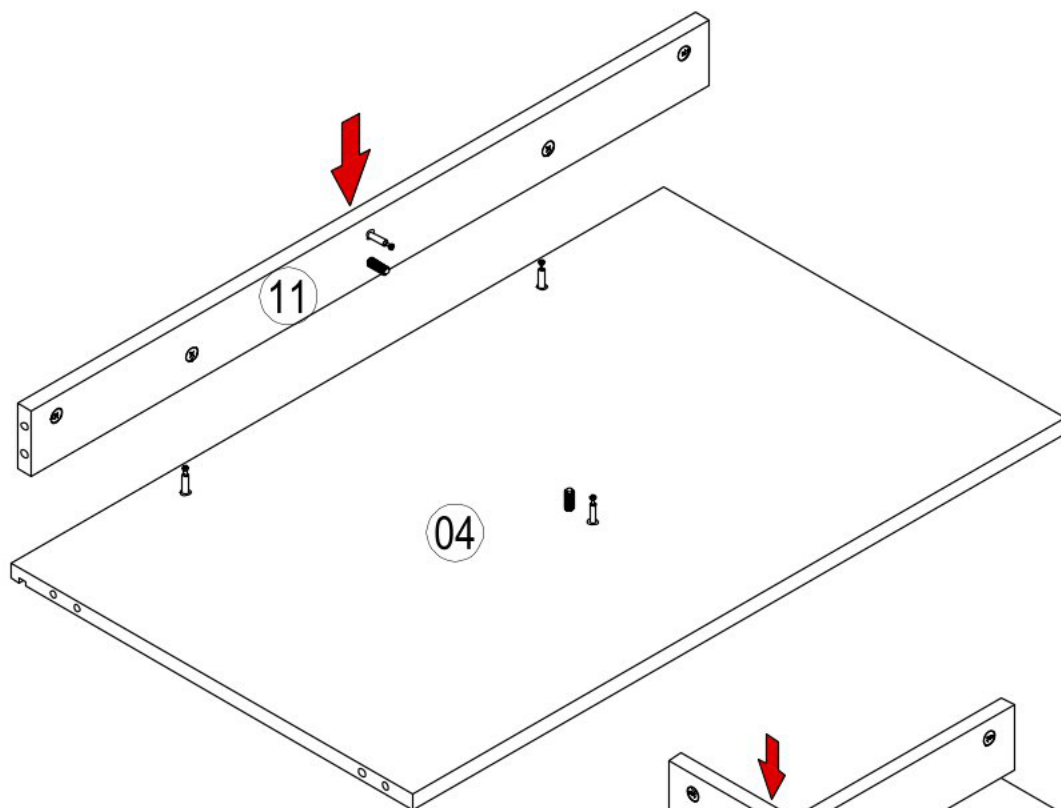
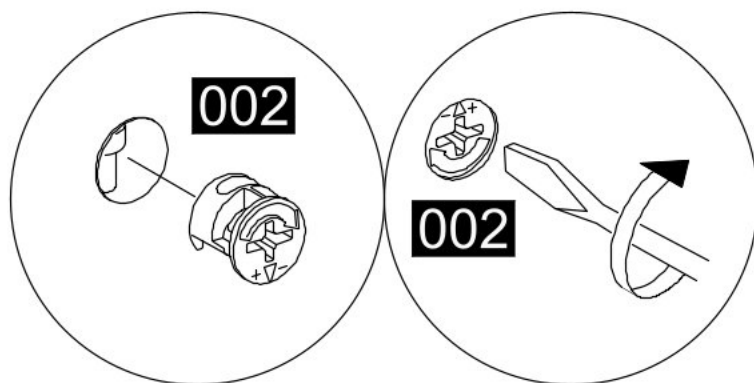


1

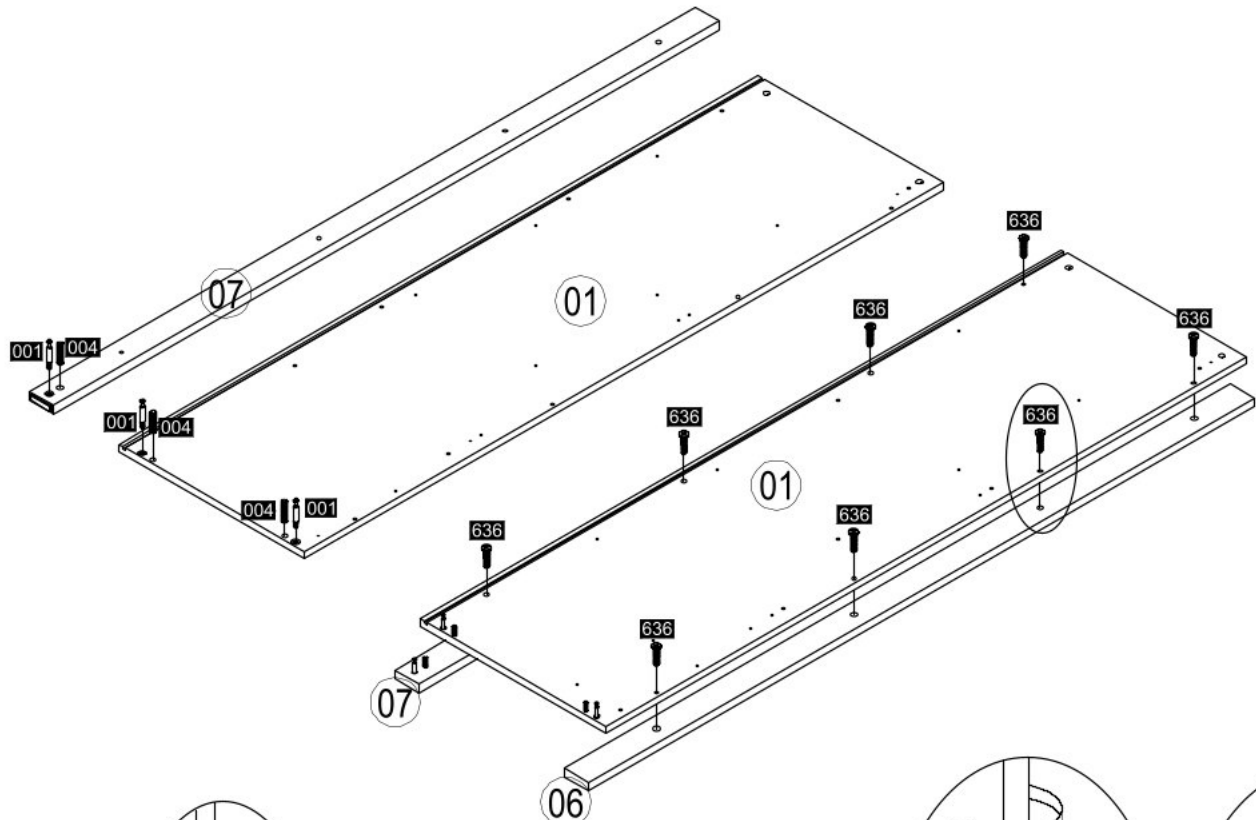


- 002**  **6x**
- 001**  **4x**
- 004**  **2x**

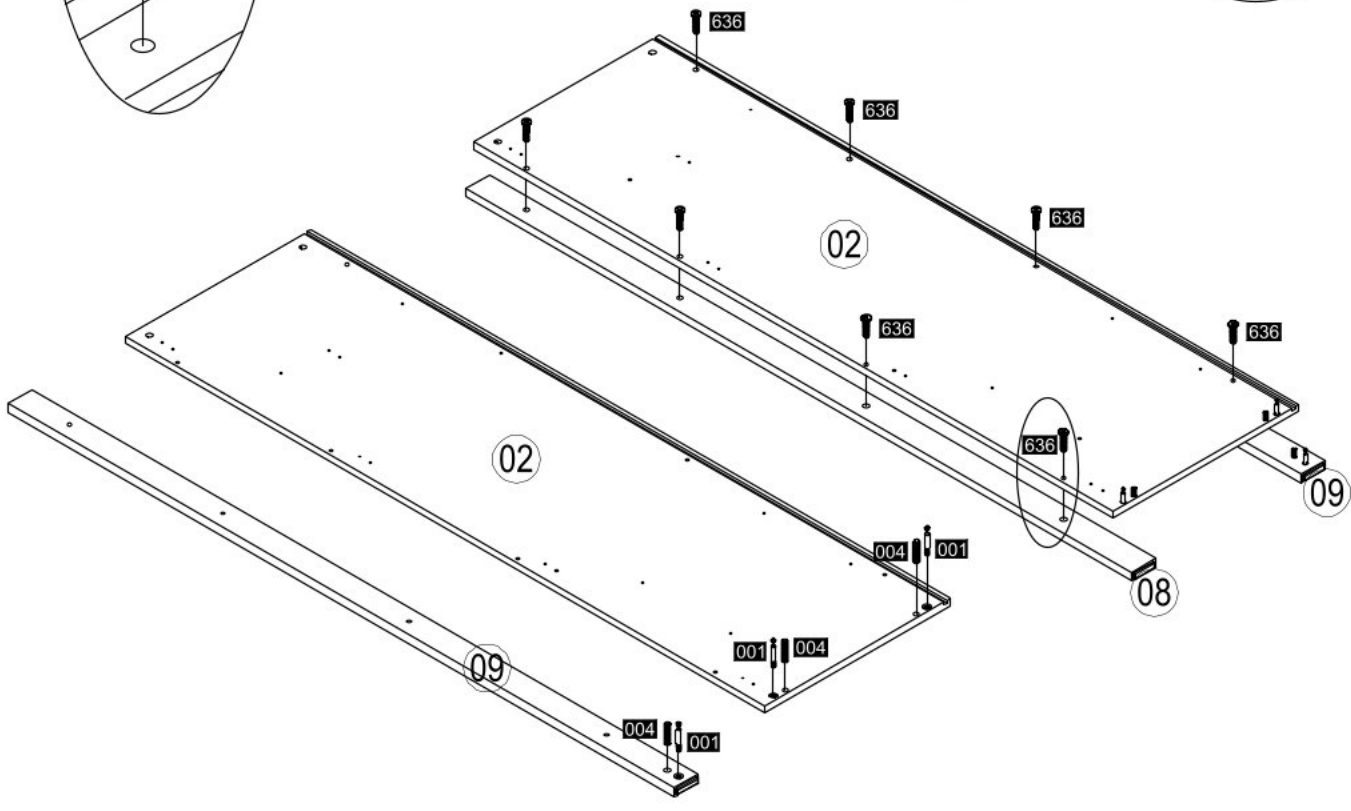
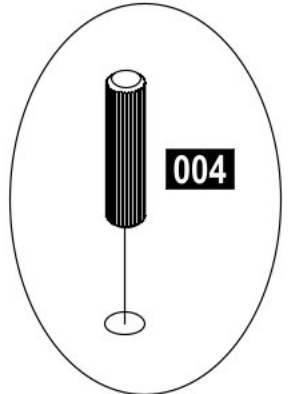
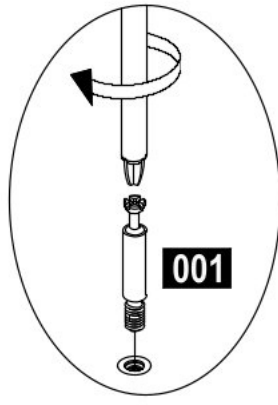
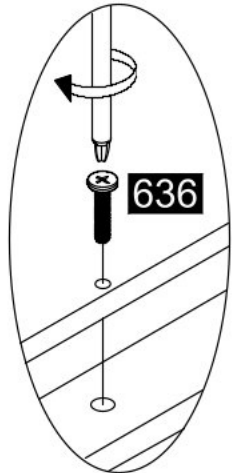




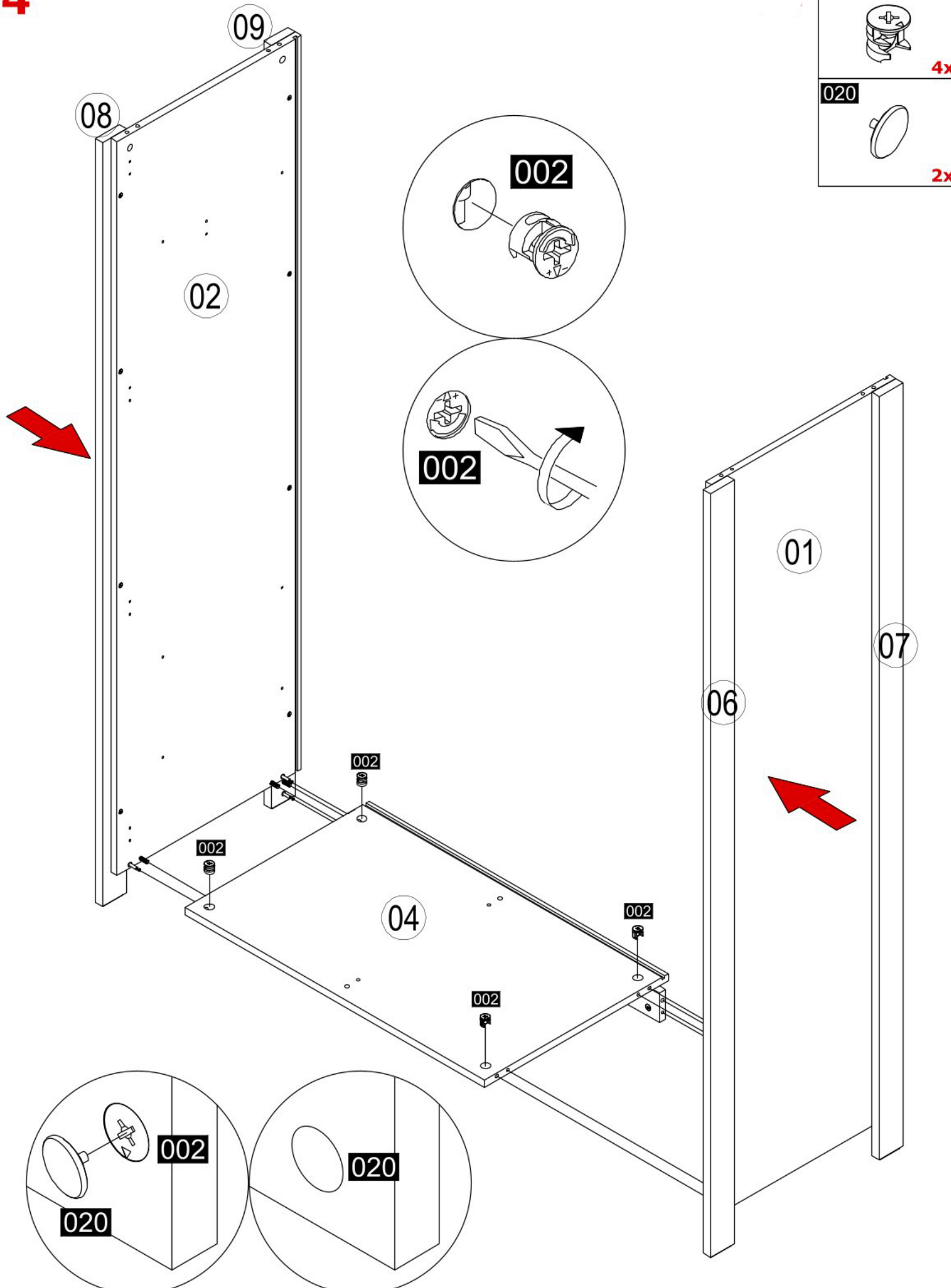
3



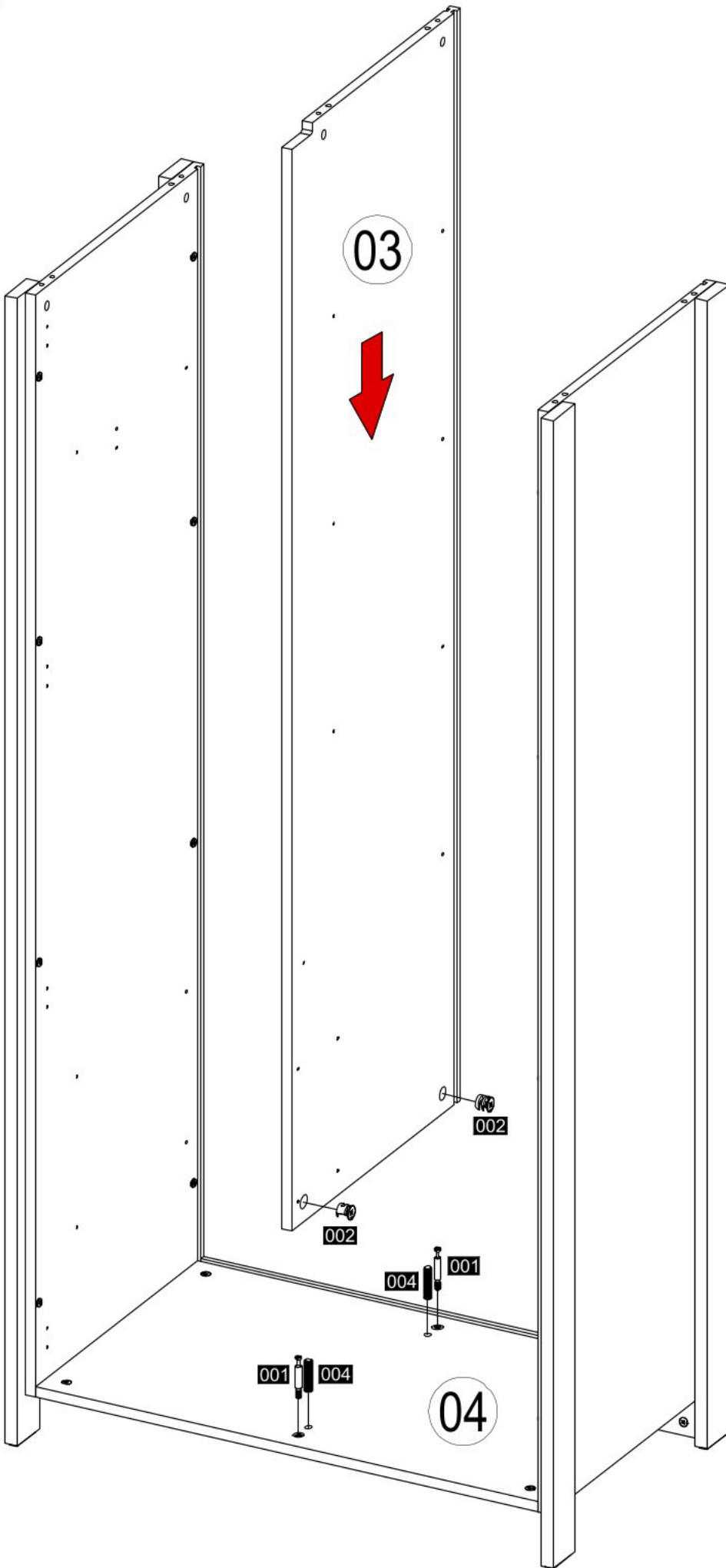
001		6x
004		6x
636		16x



4



5



002



2x

001

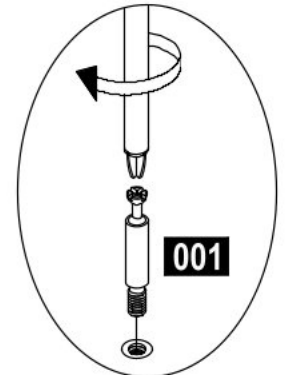


2x

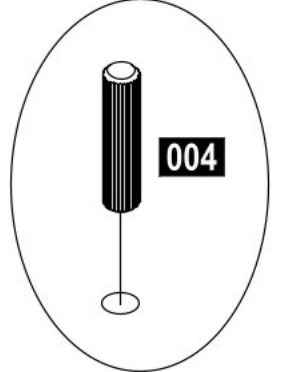
004



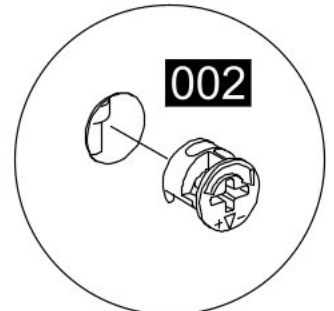
2x



001



004

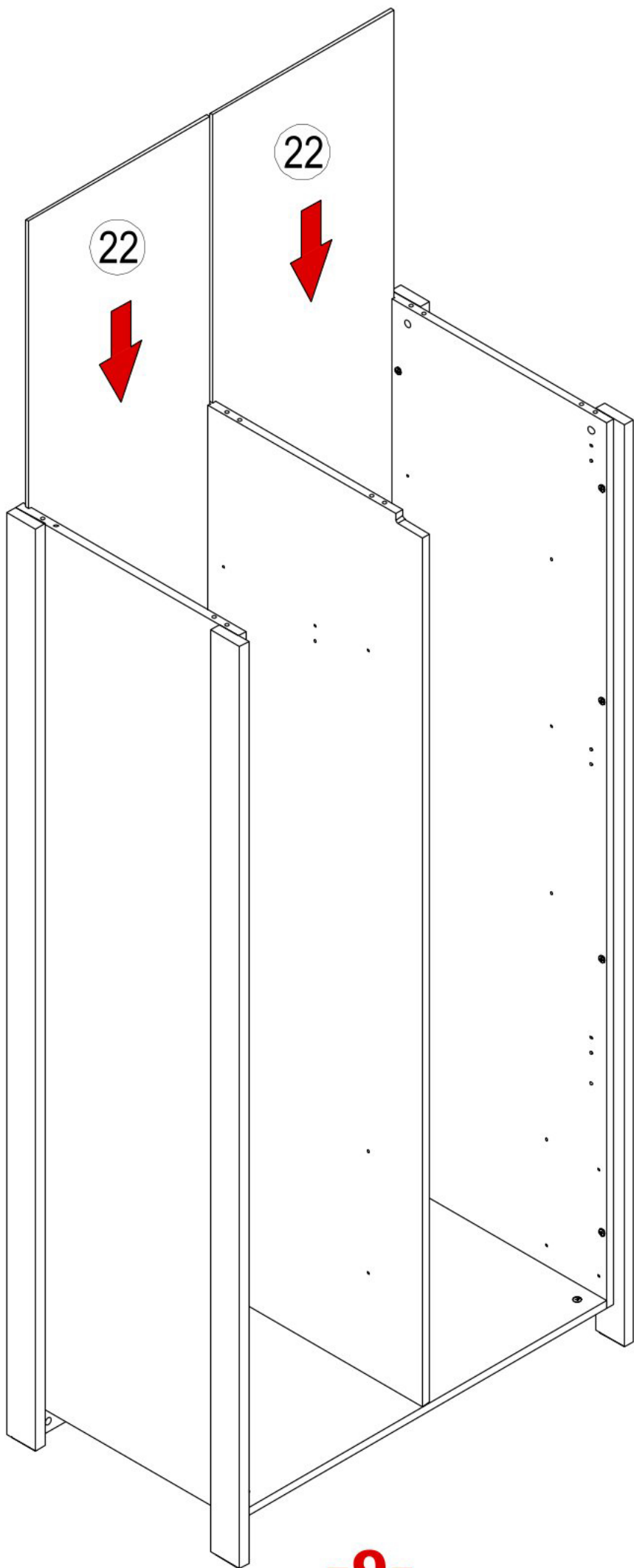


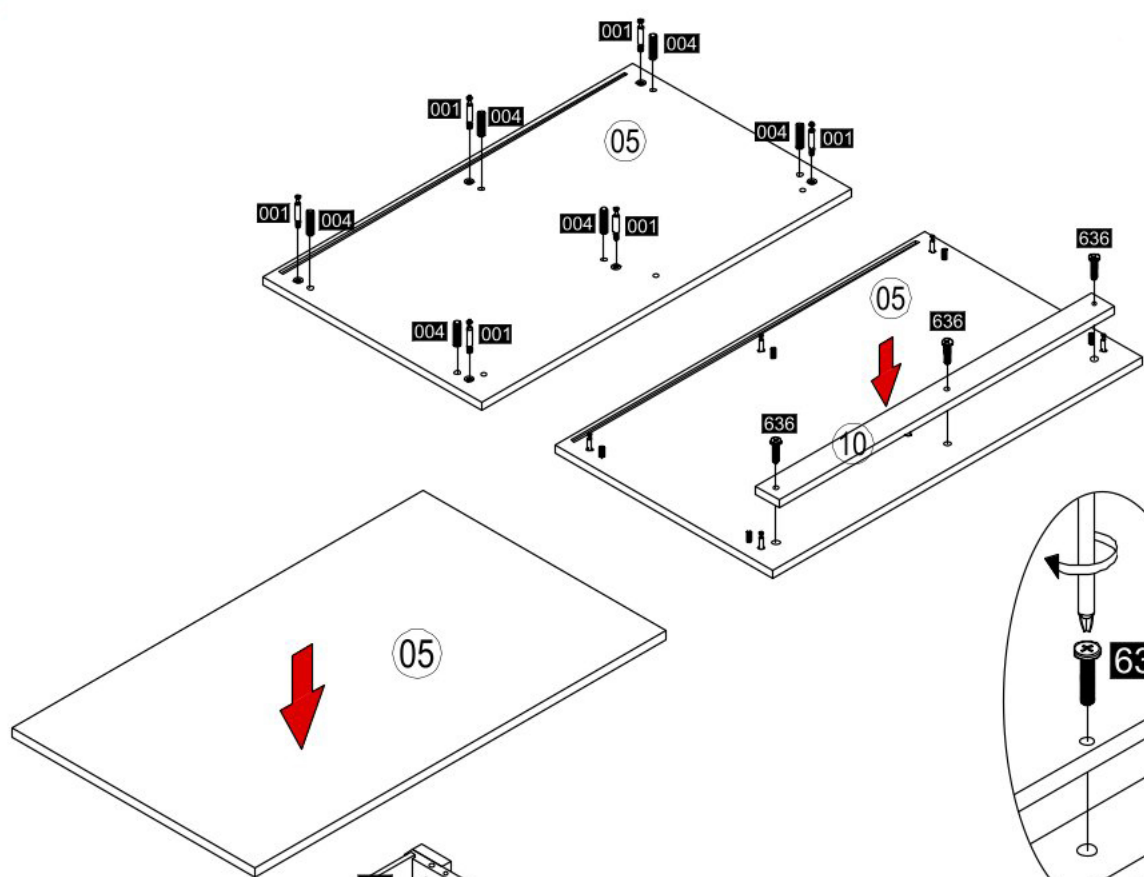
002








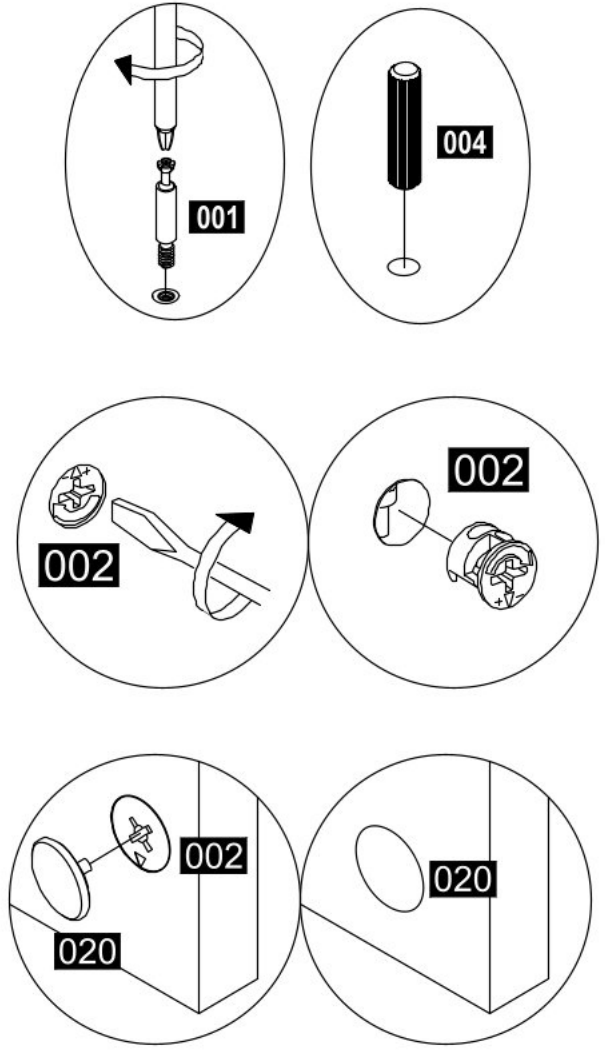
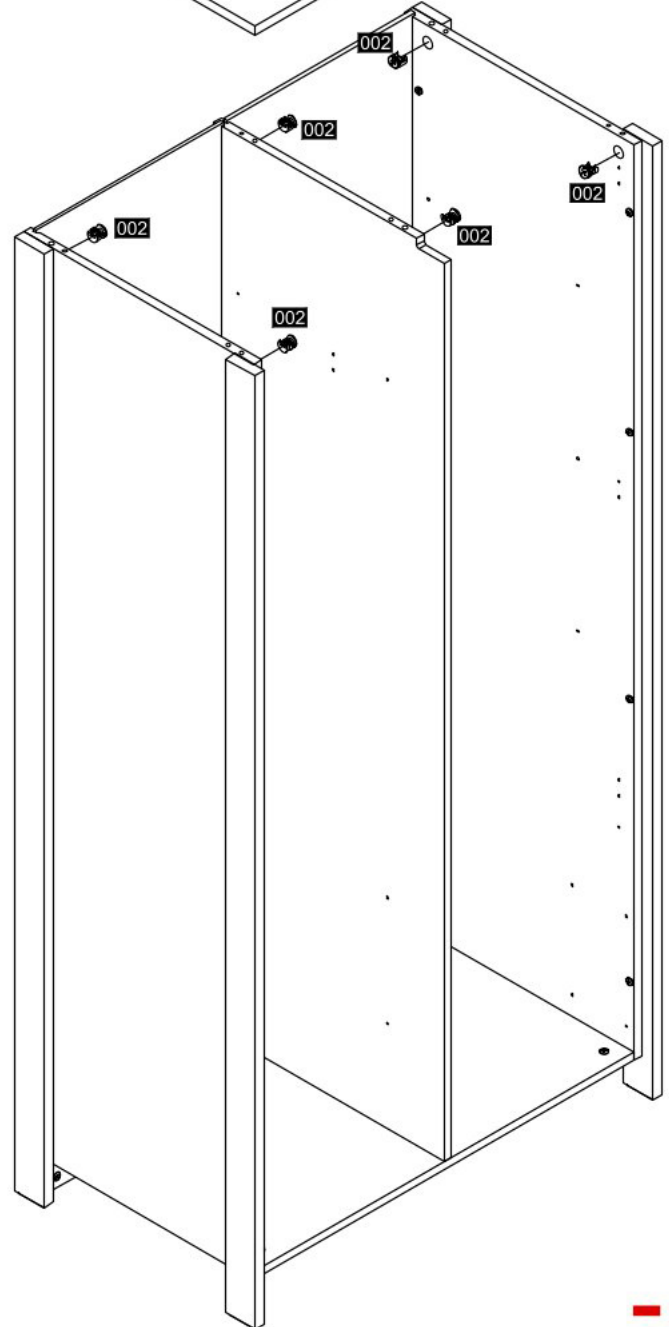
002

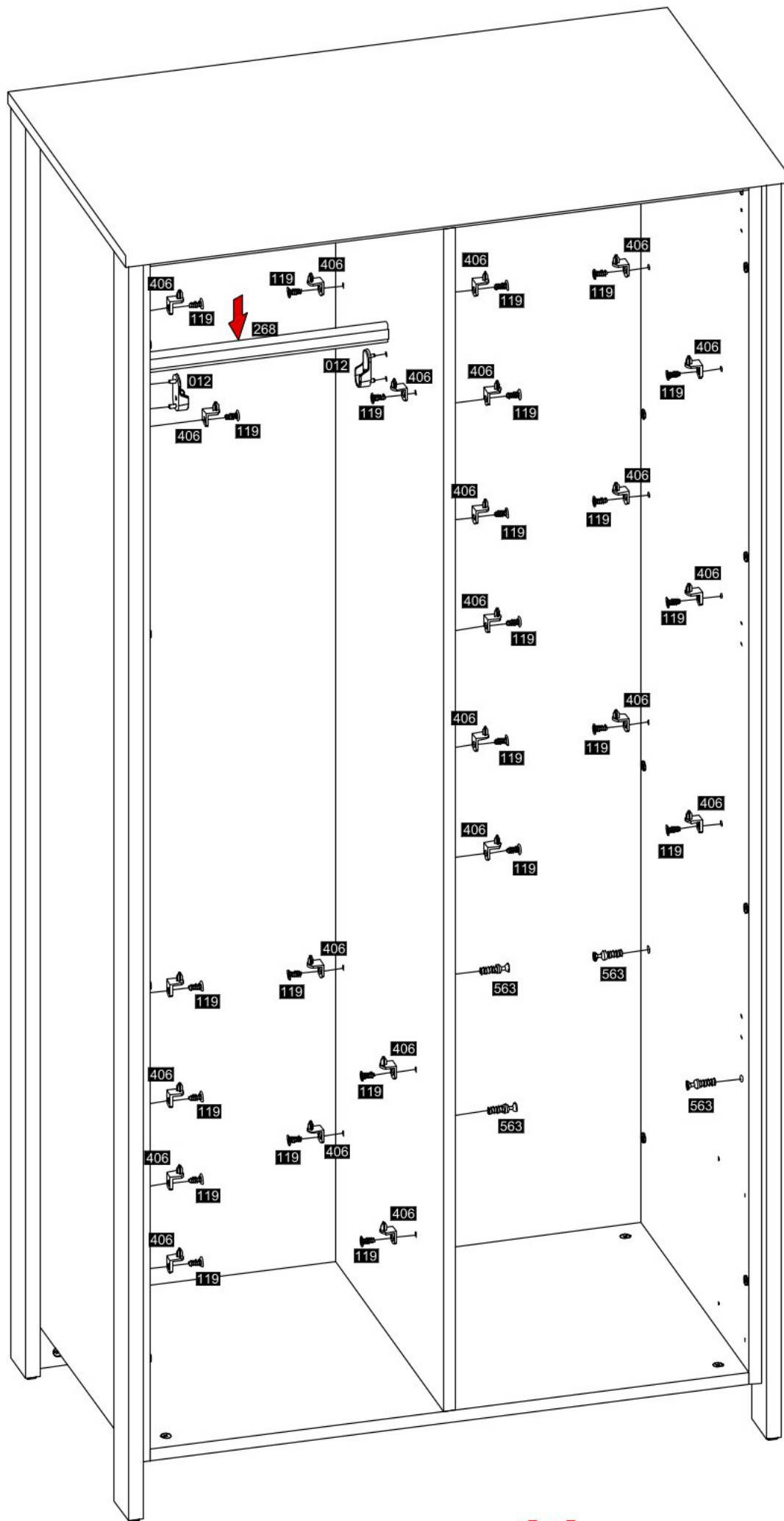
6





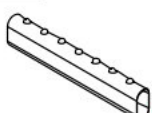


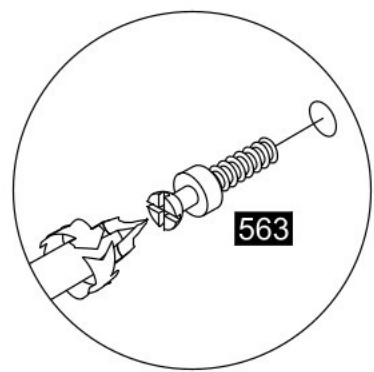
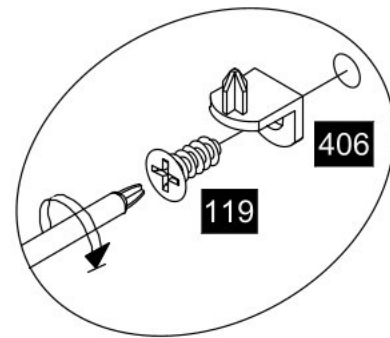
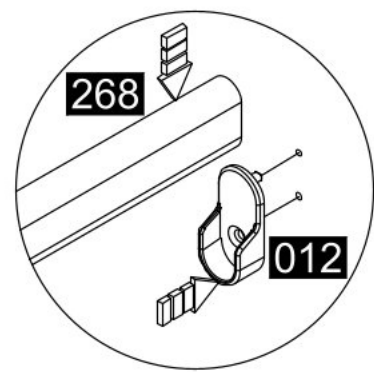


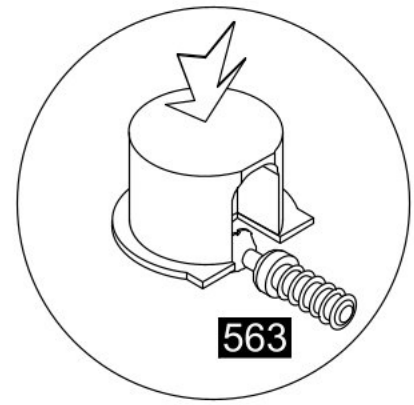
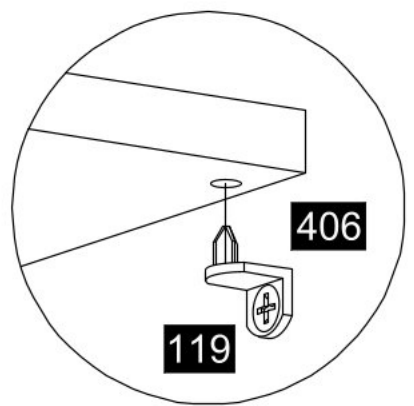
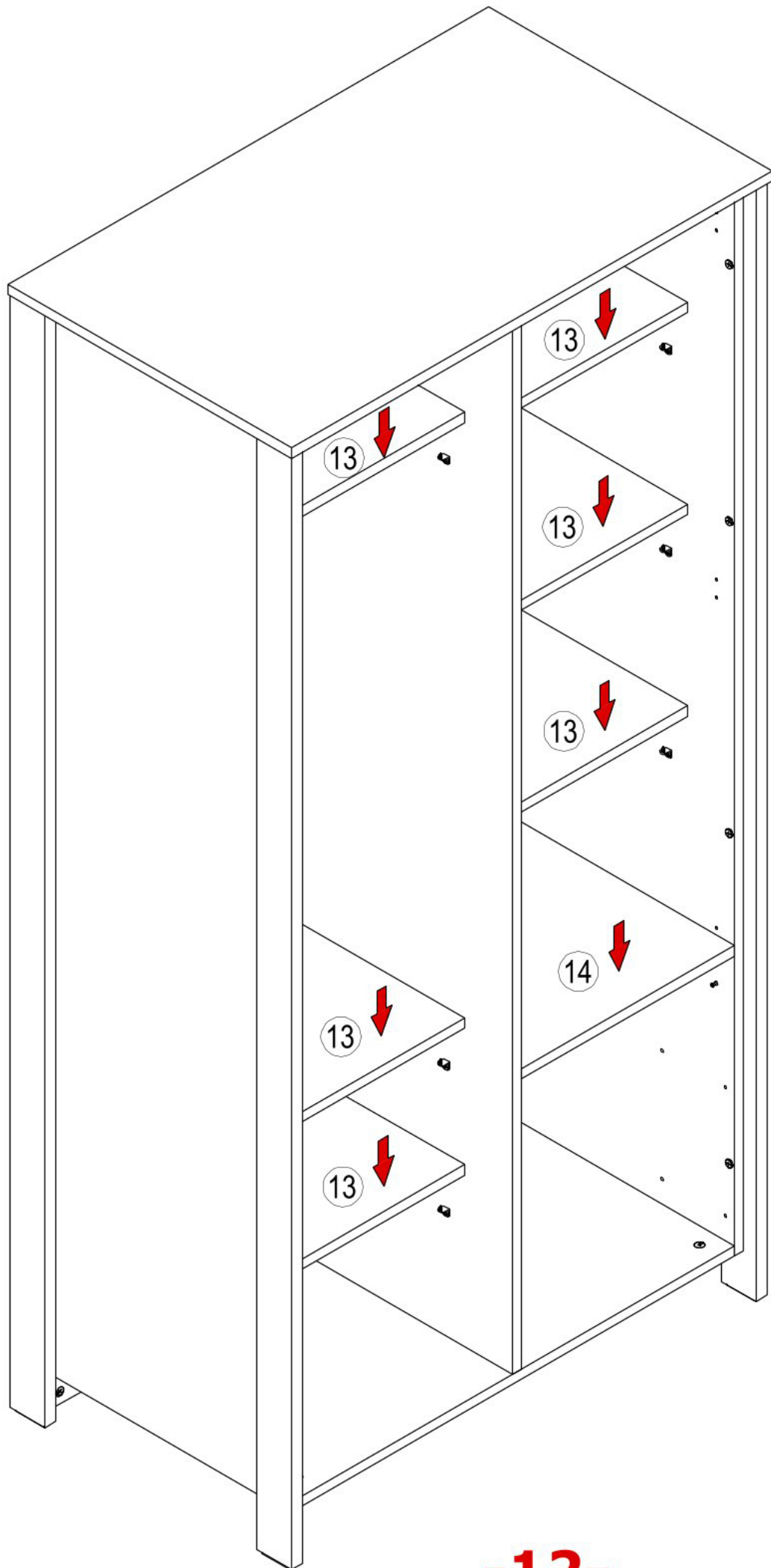
- 002  6x
- 001  6x
- 004  6x
- 636  3x
- 020  6x



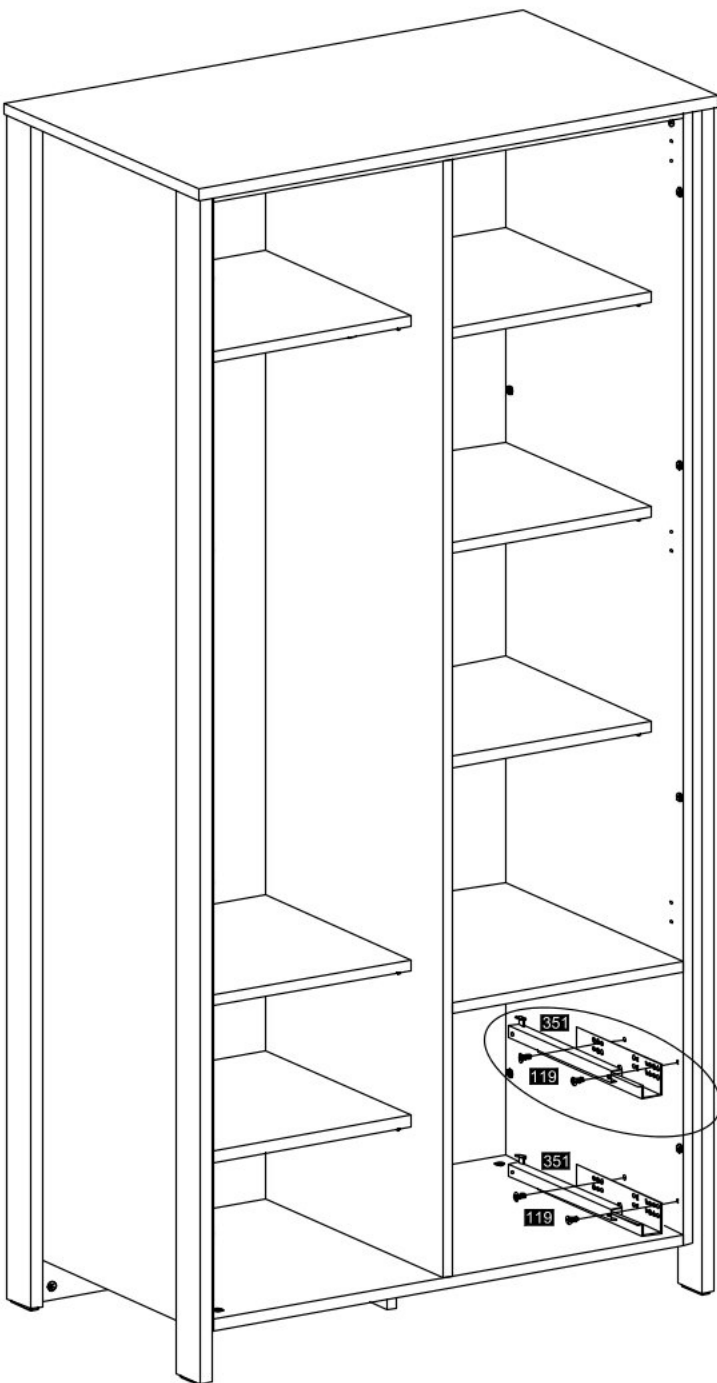


- 406**

24x
- 119**

24x
- 563**

4x
- 012**

2x
- 268**

1x

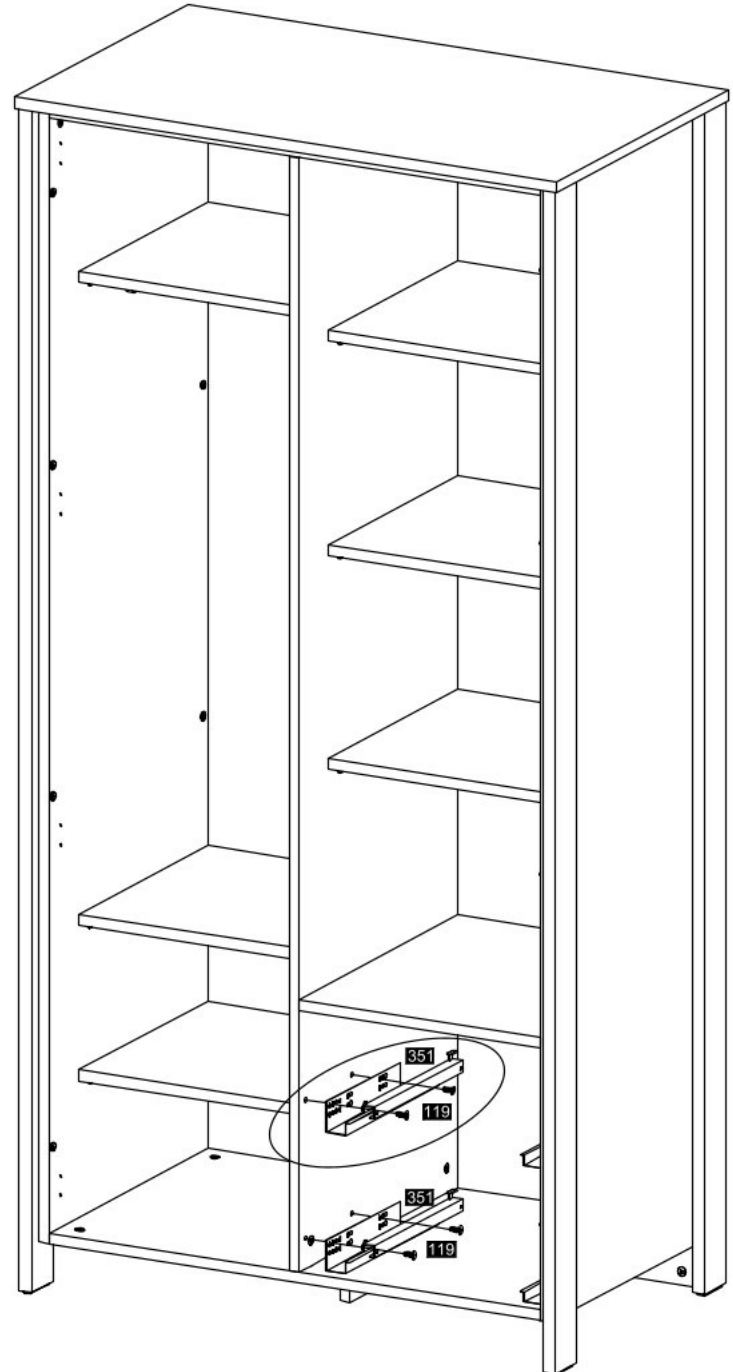
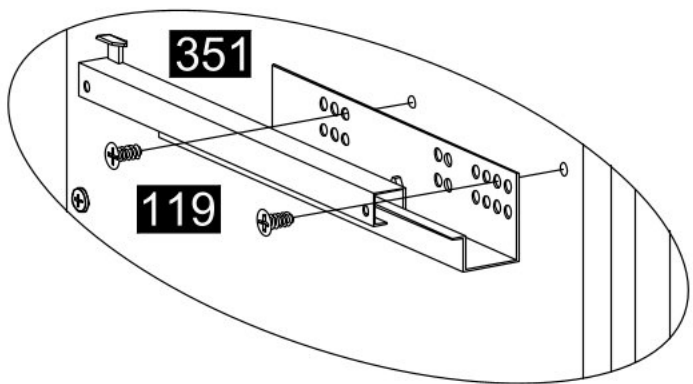




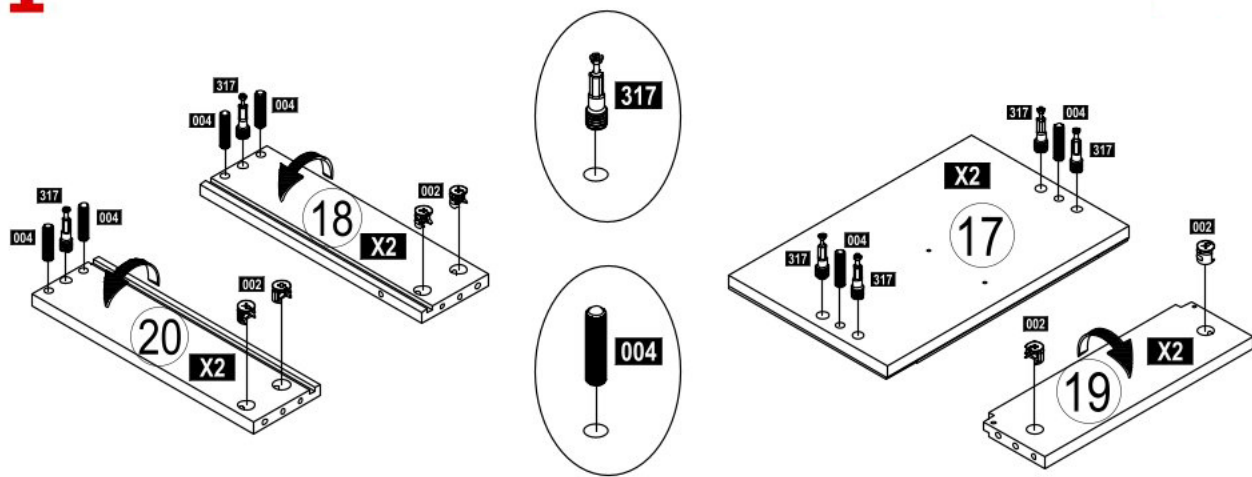
10






351		2x
119		8x

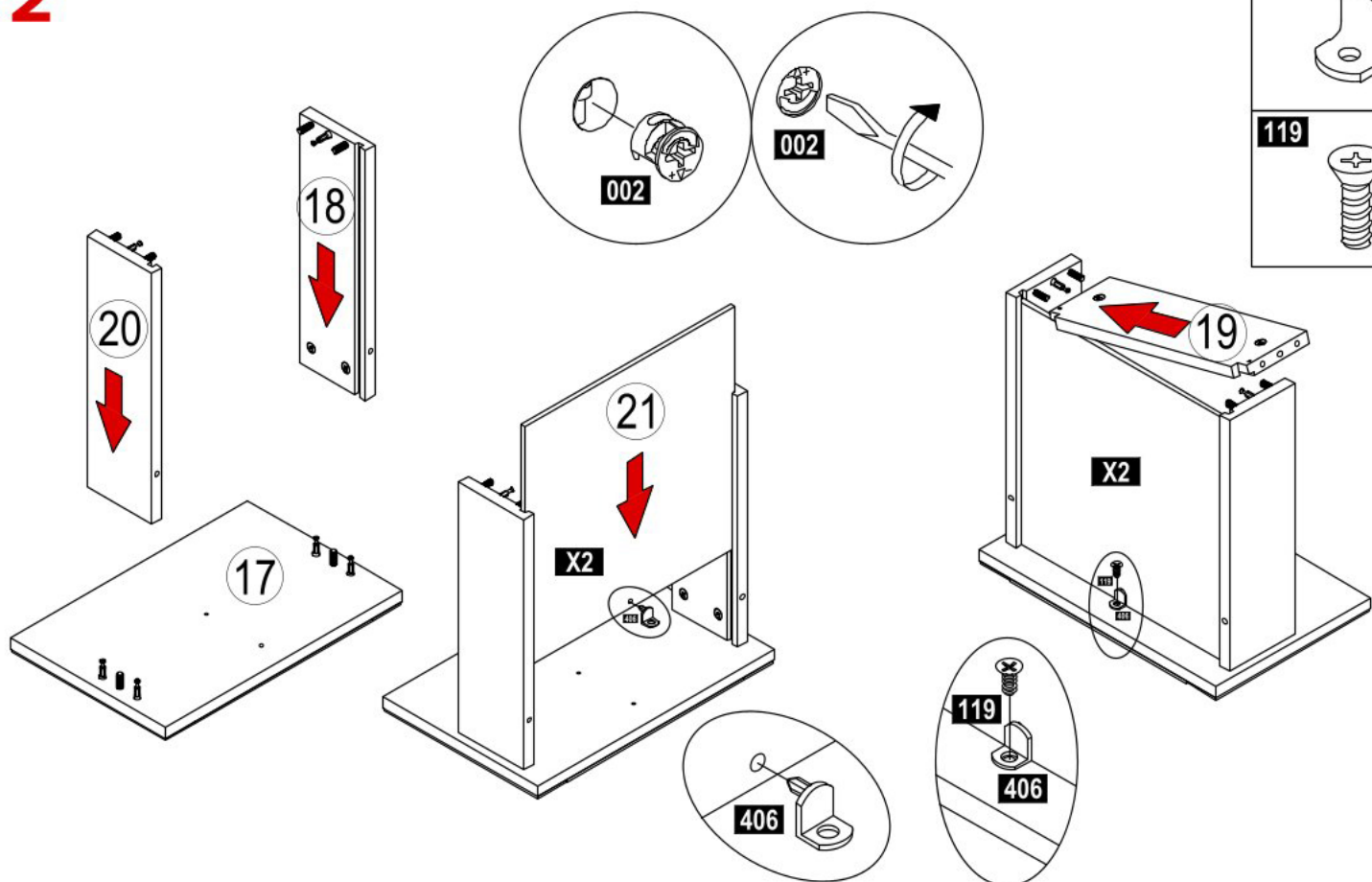




11



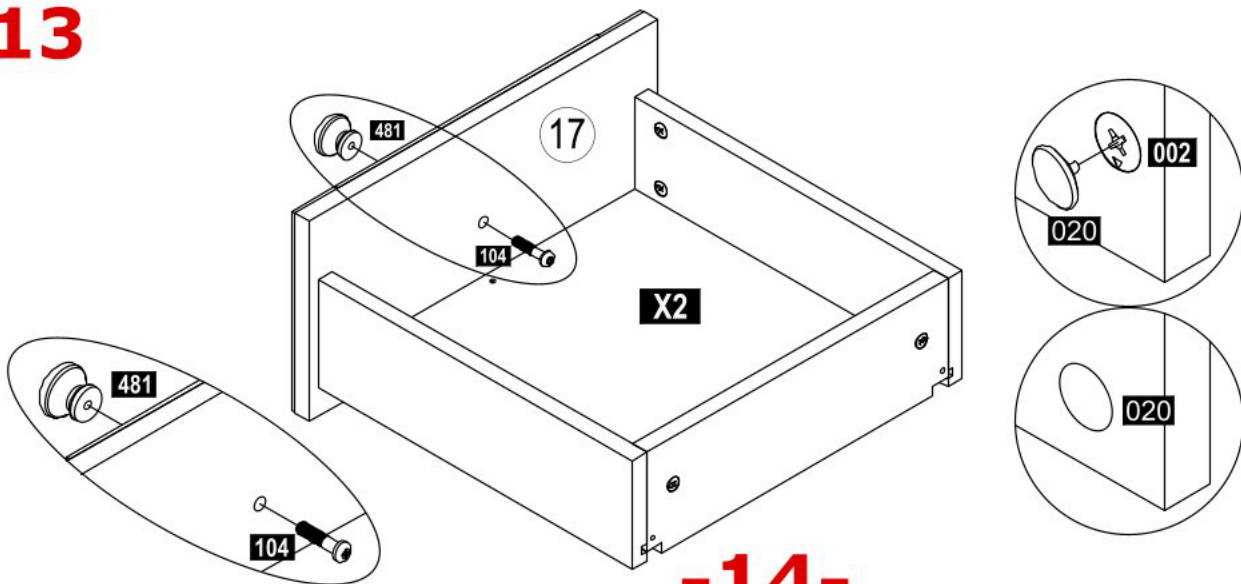
- 002**  12x
- 317**  12x
- 004**  12x




12

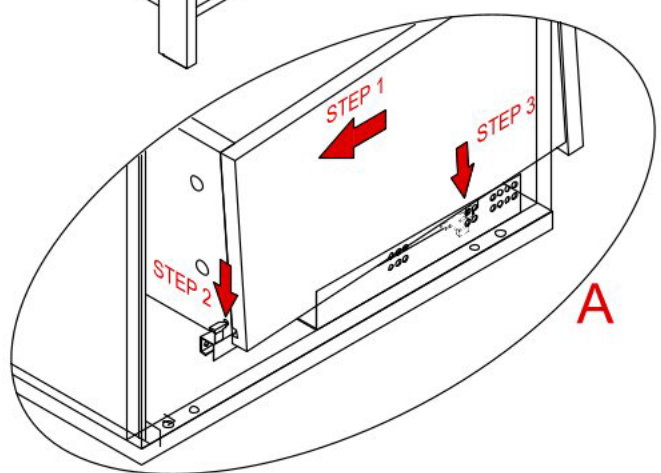
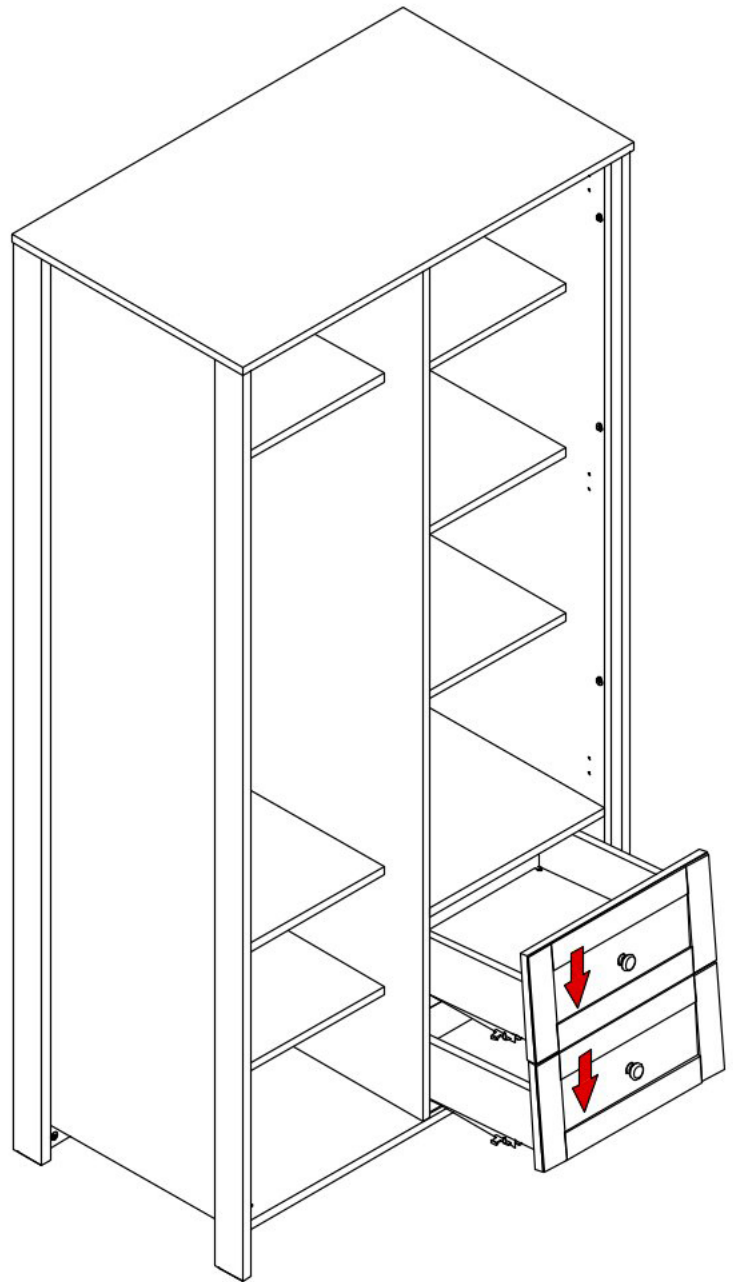
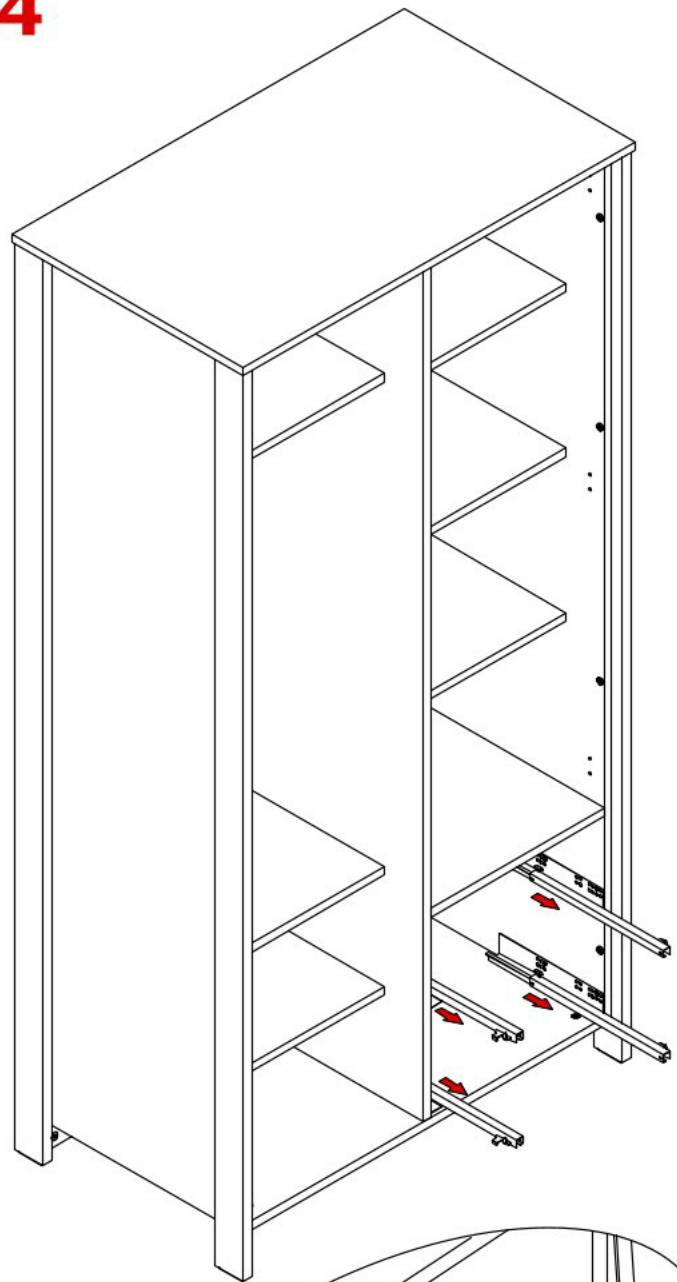


- 406**  2x
- 119**  2x

13



- 481**  2x
- 104**  2x
- 020**  8x

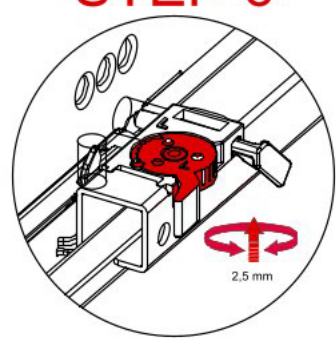
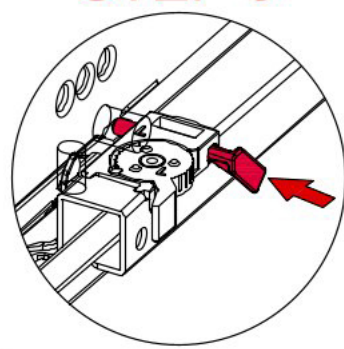
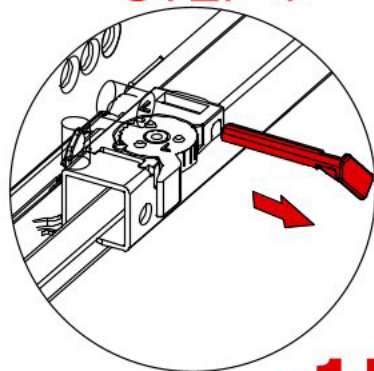
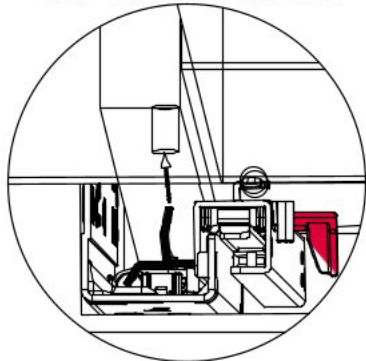


STEP 2-3

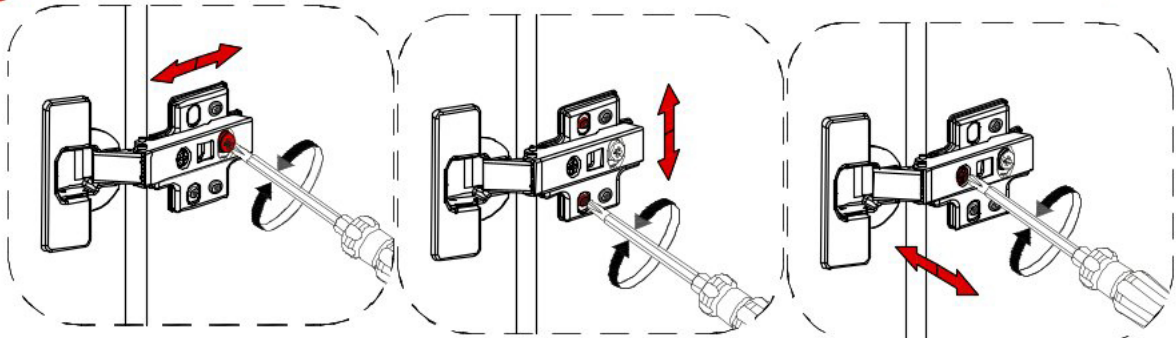
STEP 4

STEP 5

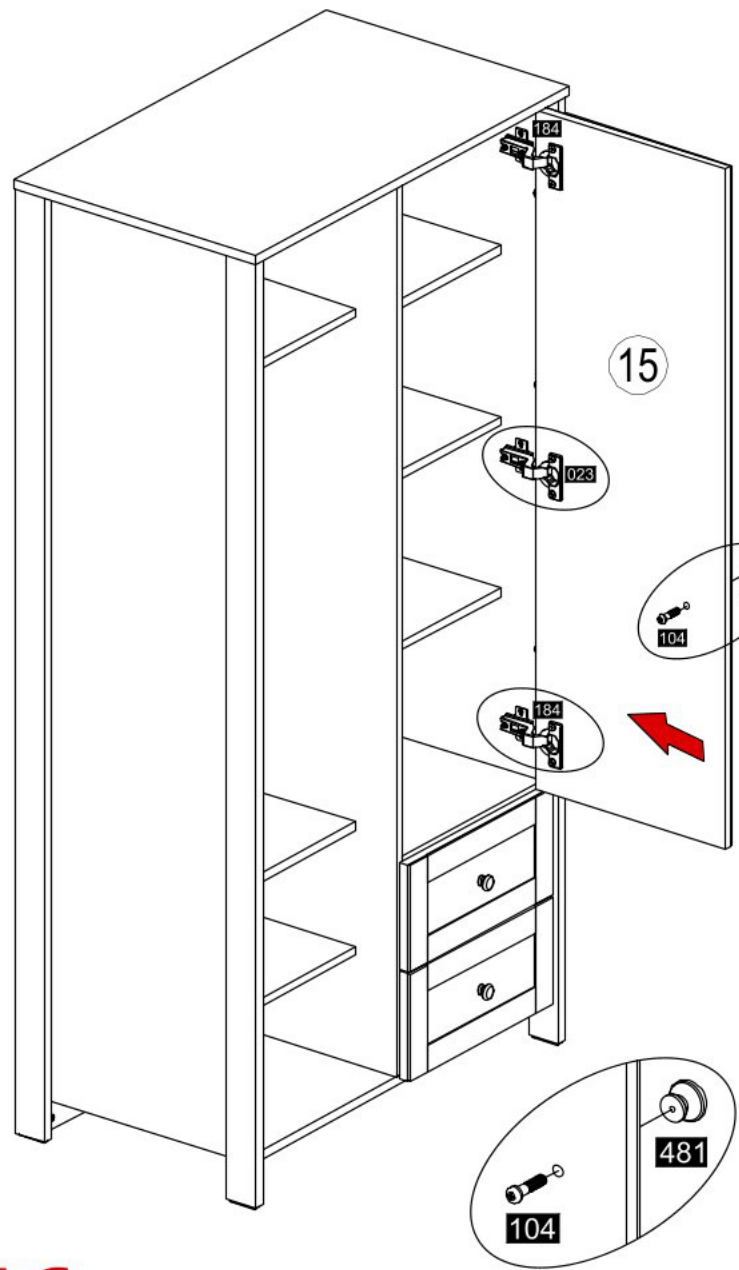
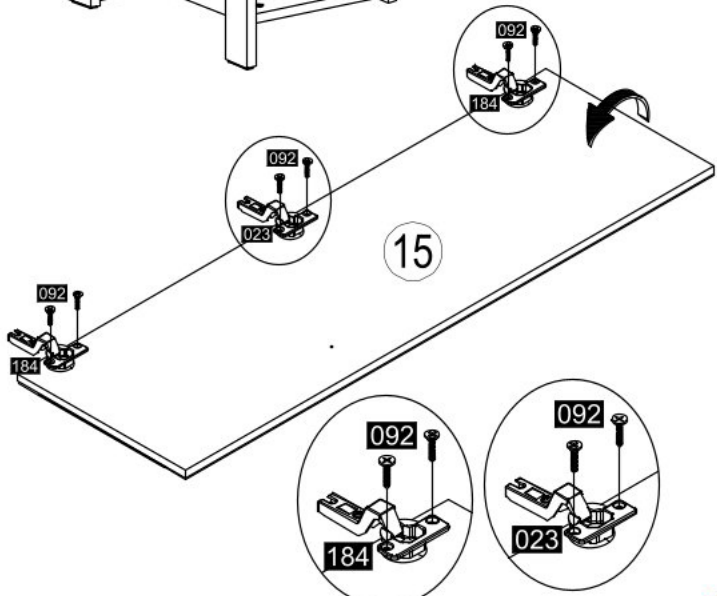
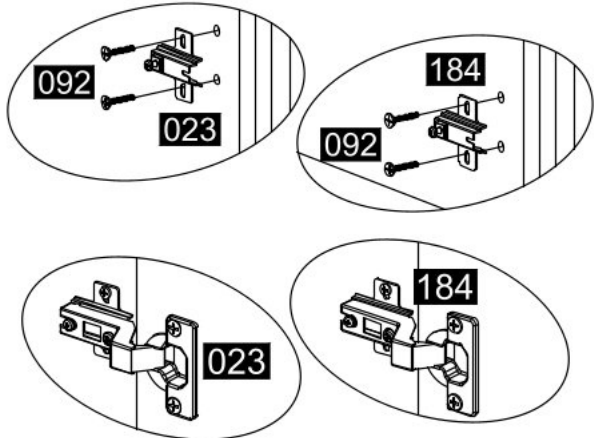
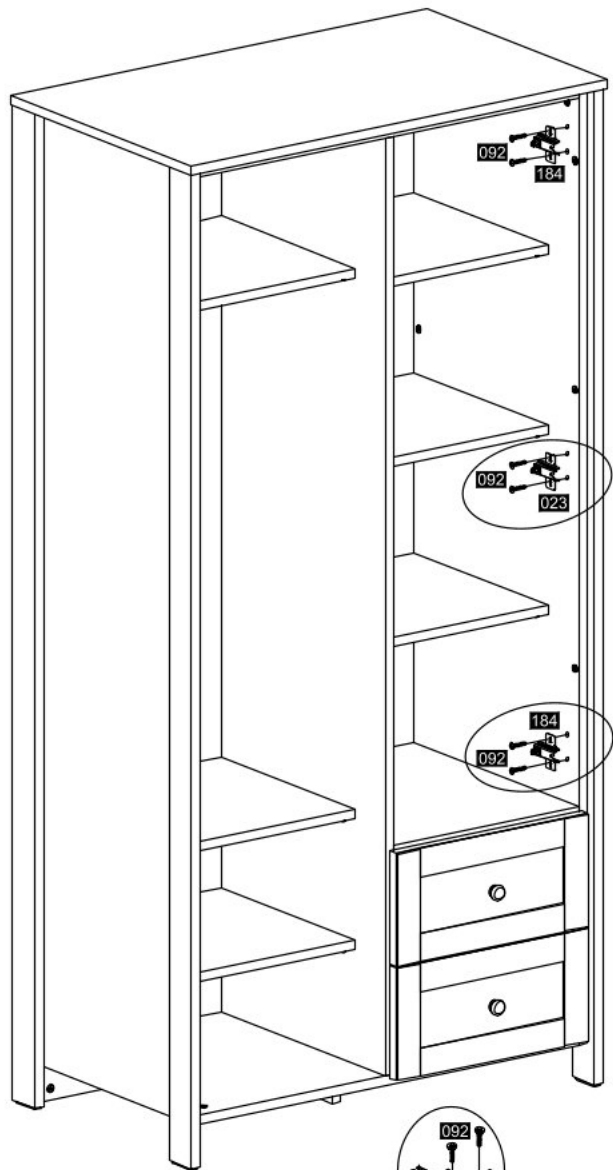
STEP 6



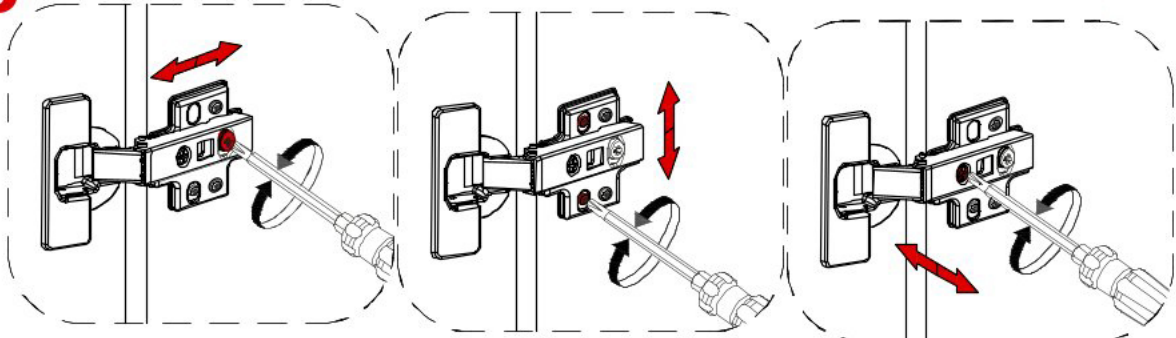
15



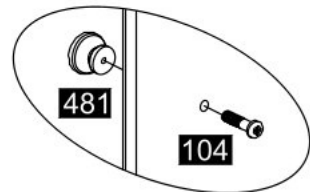
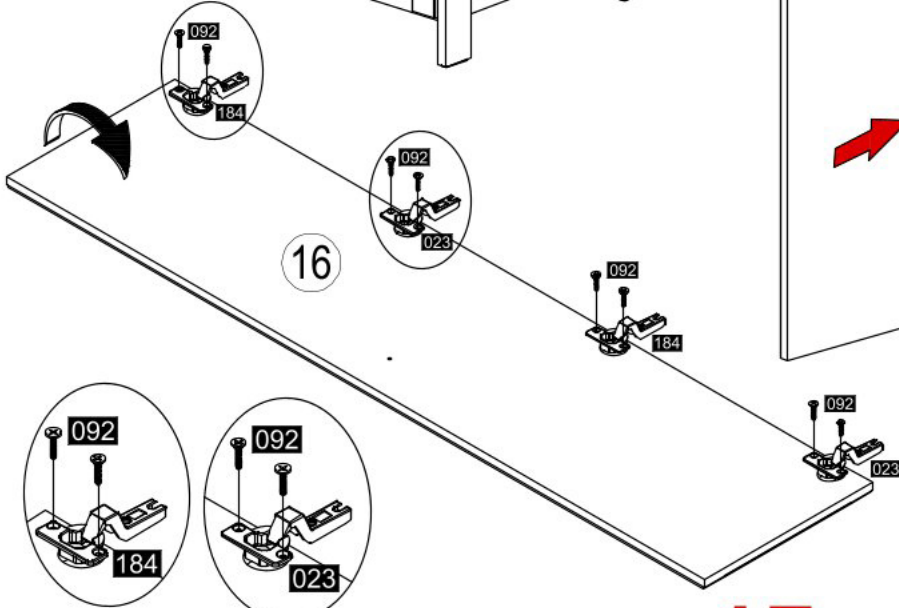
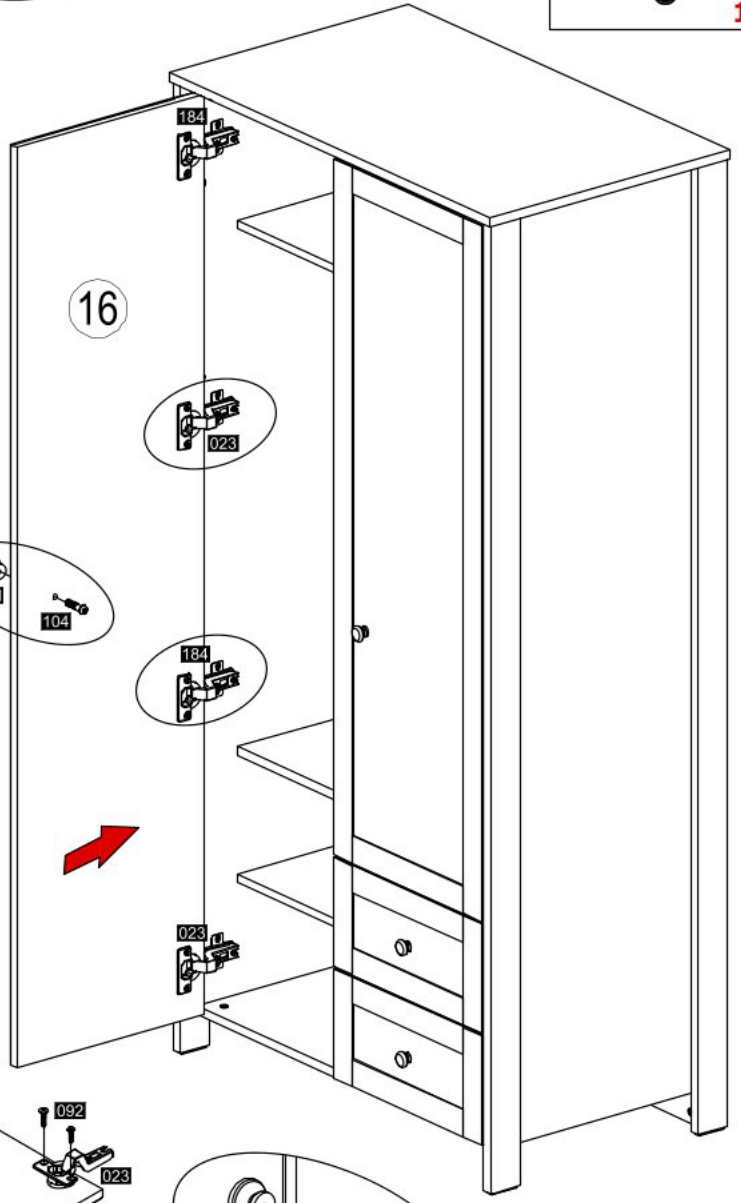
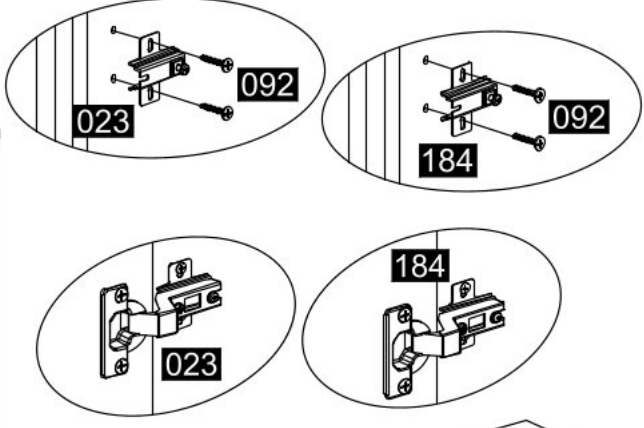
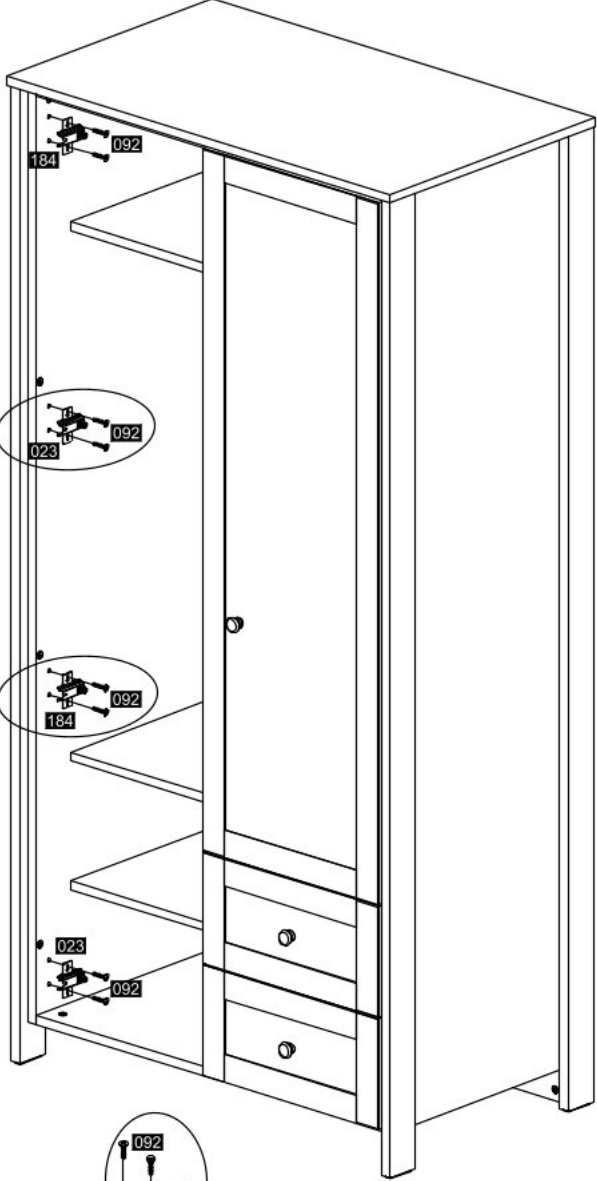
- 023 1x
- 184 2x
- 092 12x
- 481 1x
- 104 1x



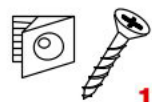
16



- 023 2x
- 184 2x
- 092 16x
- 481 1x
- 104 1x



011



16x

