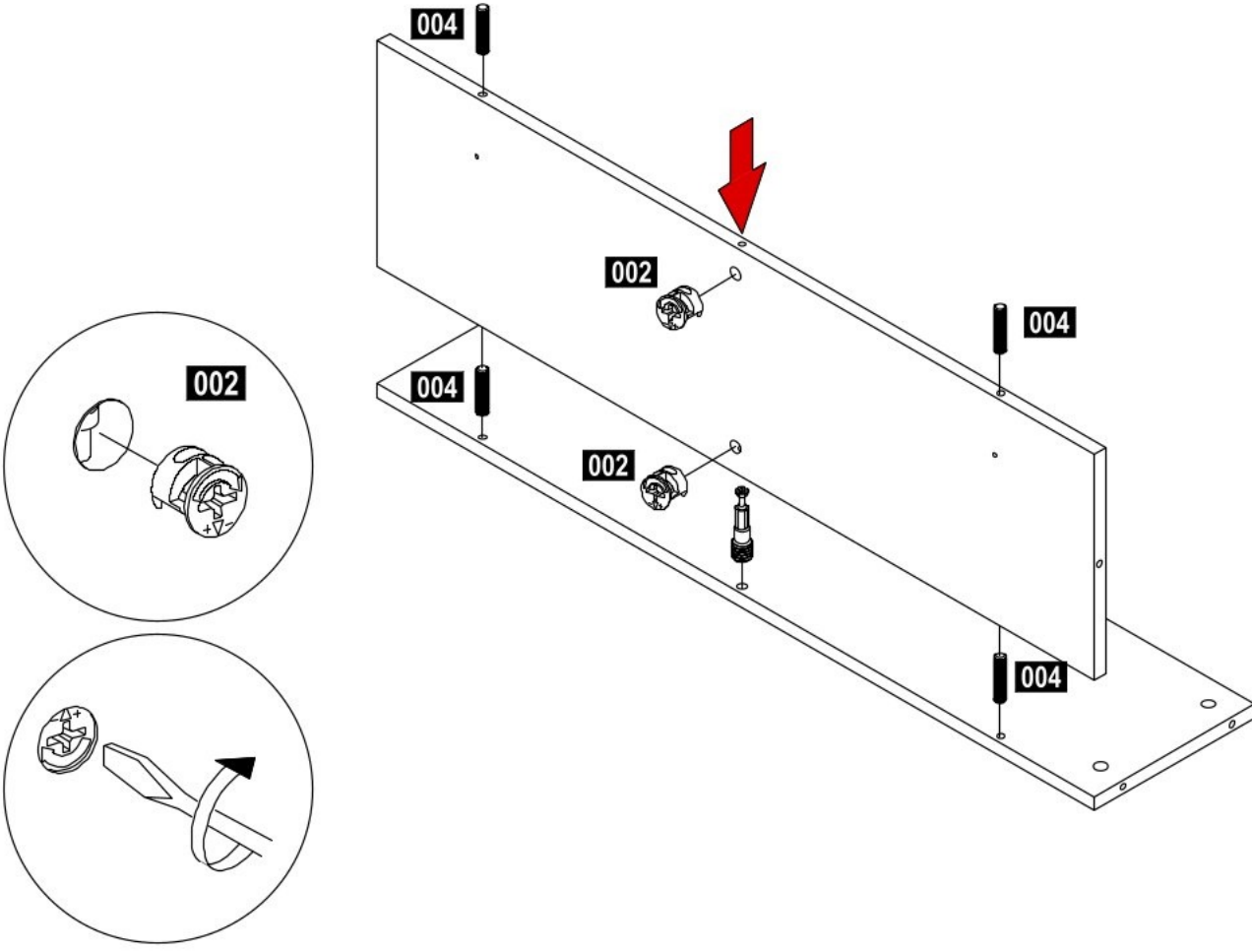

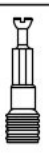

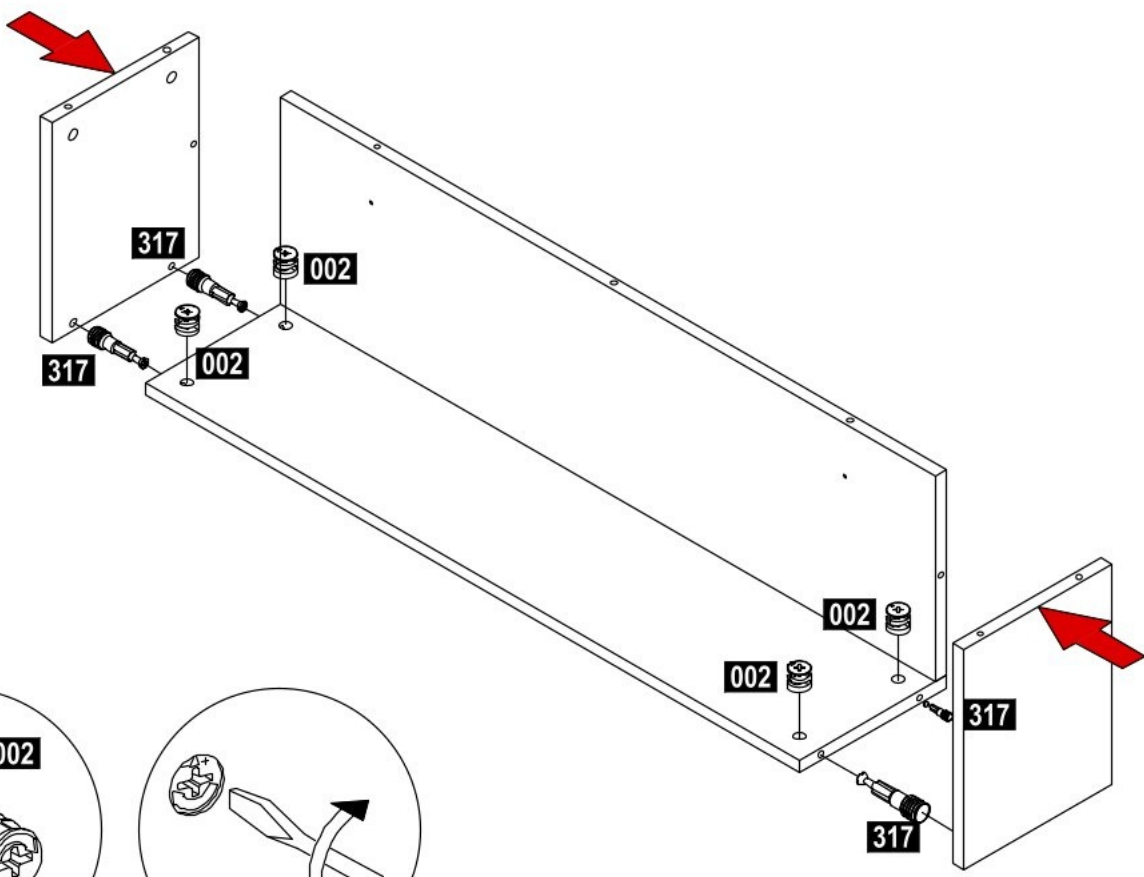



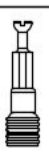
1



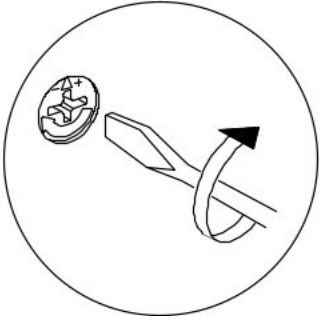
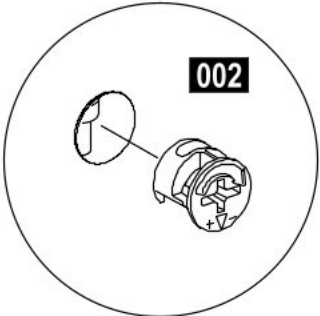
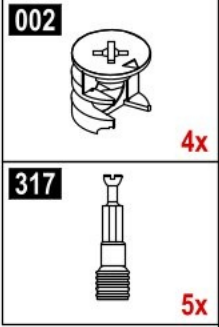
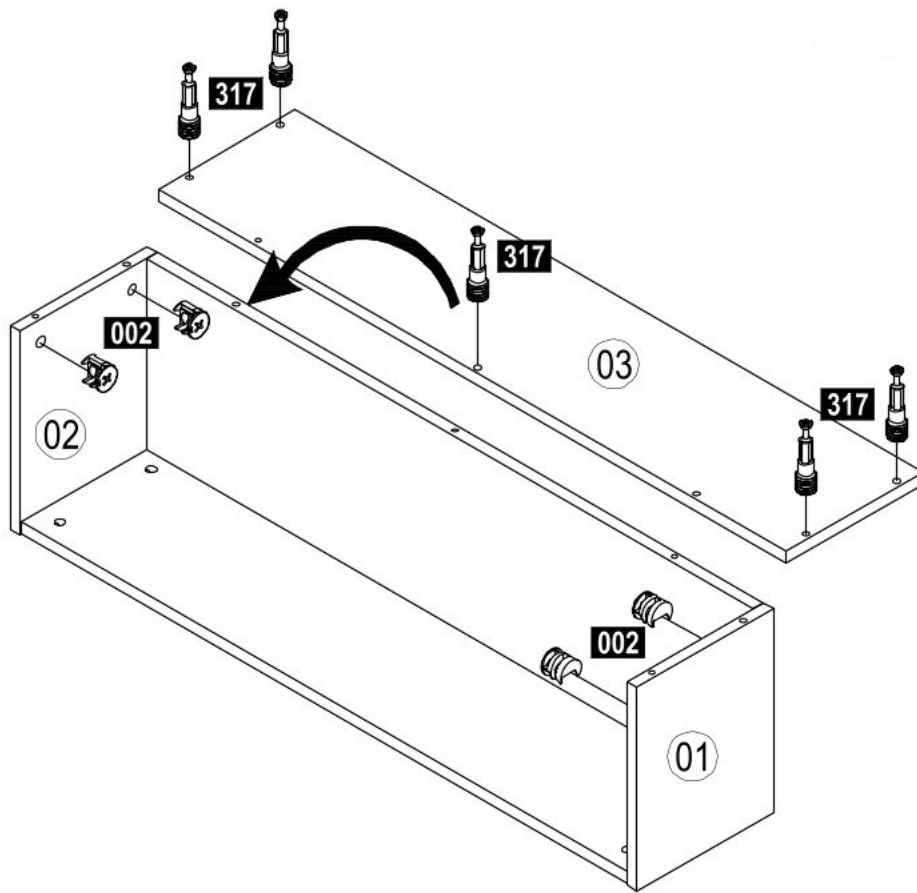
- 002  2x
- 317  1x
- 004  4x

2

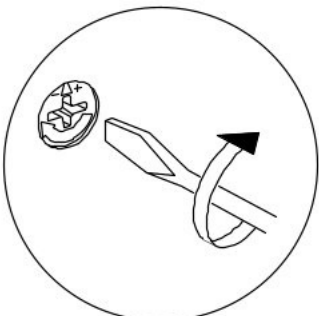
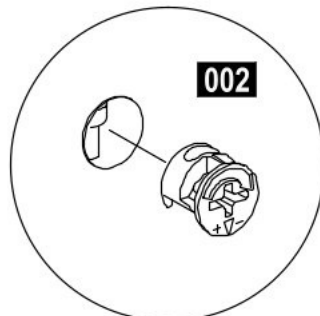
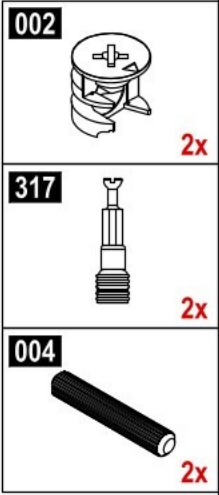
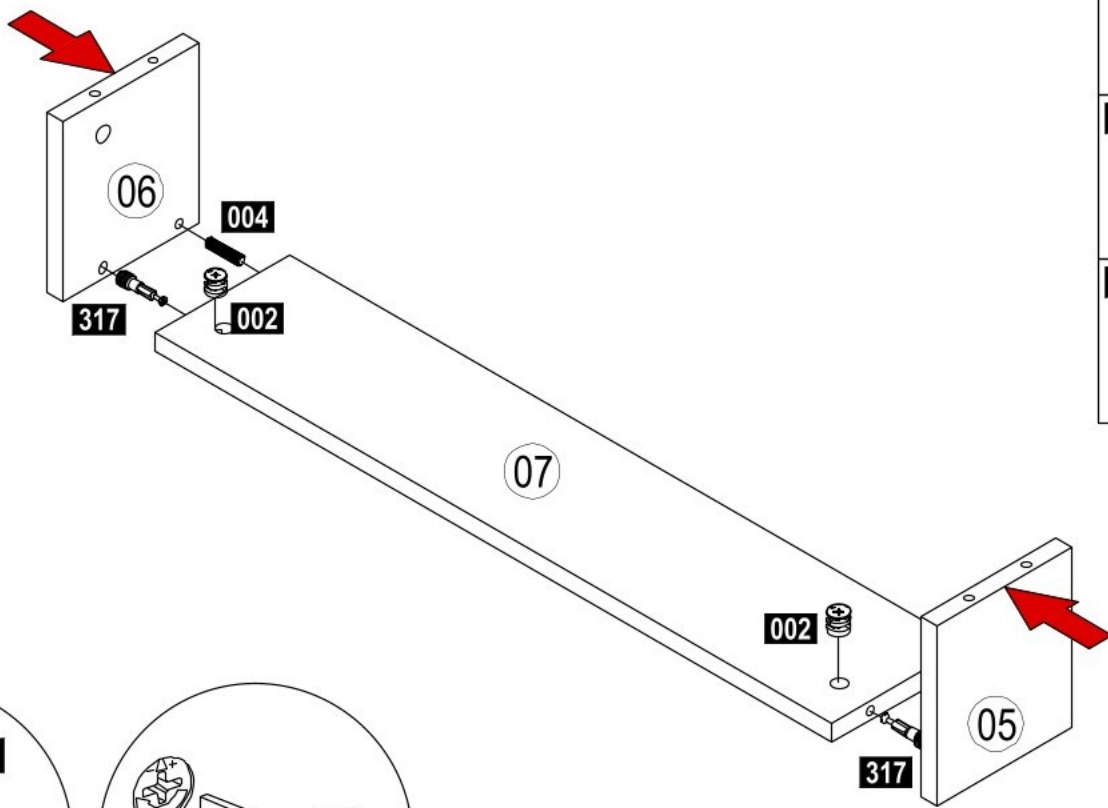


- 002  4x
- 317  4x


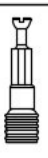
3

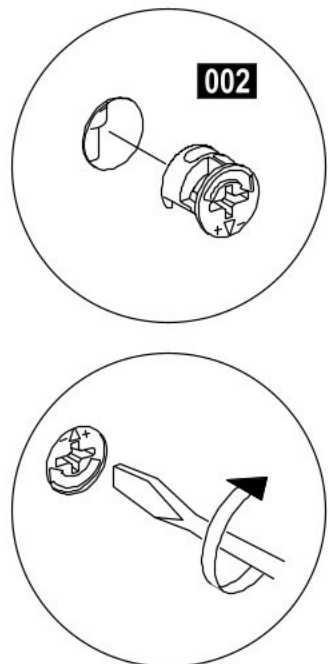
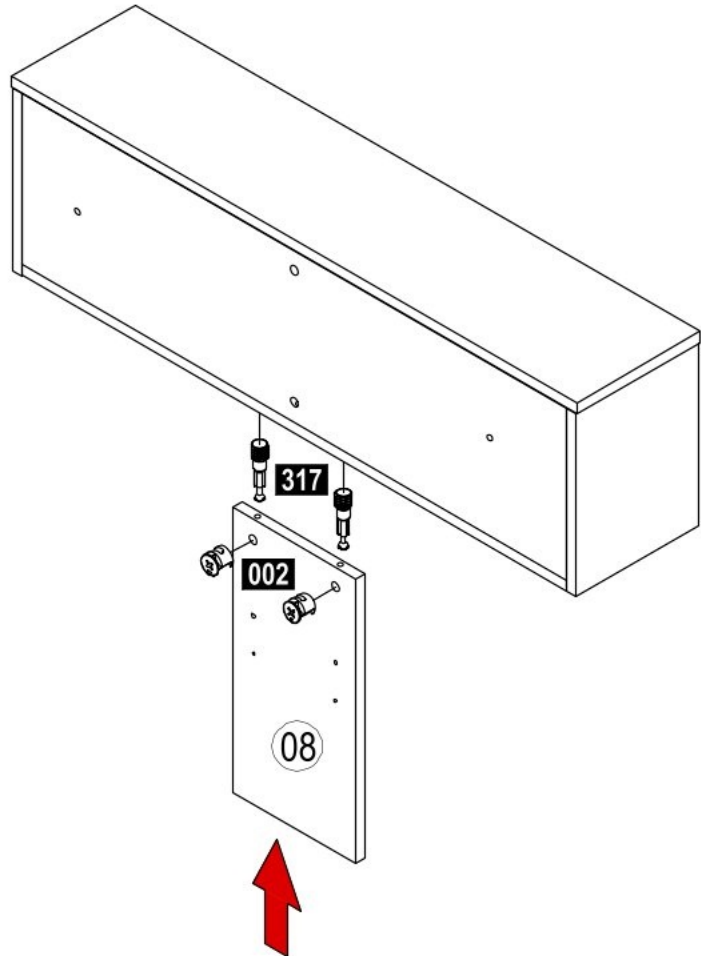


4


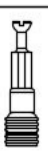



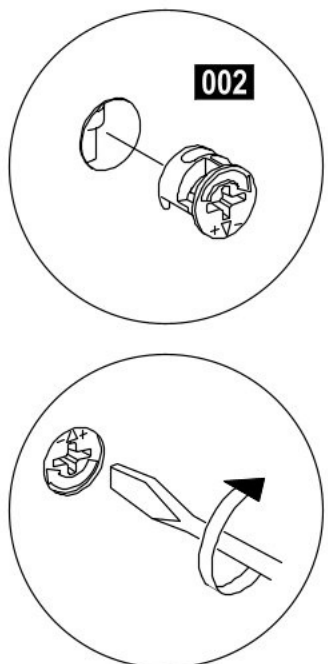
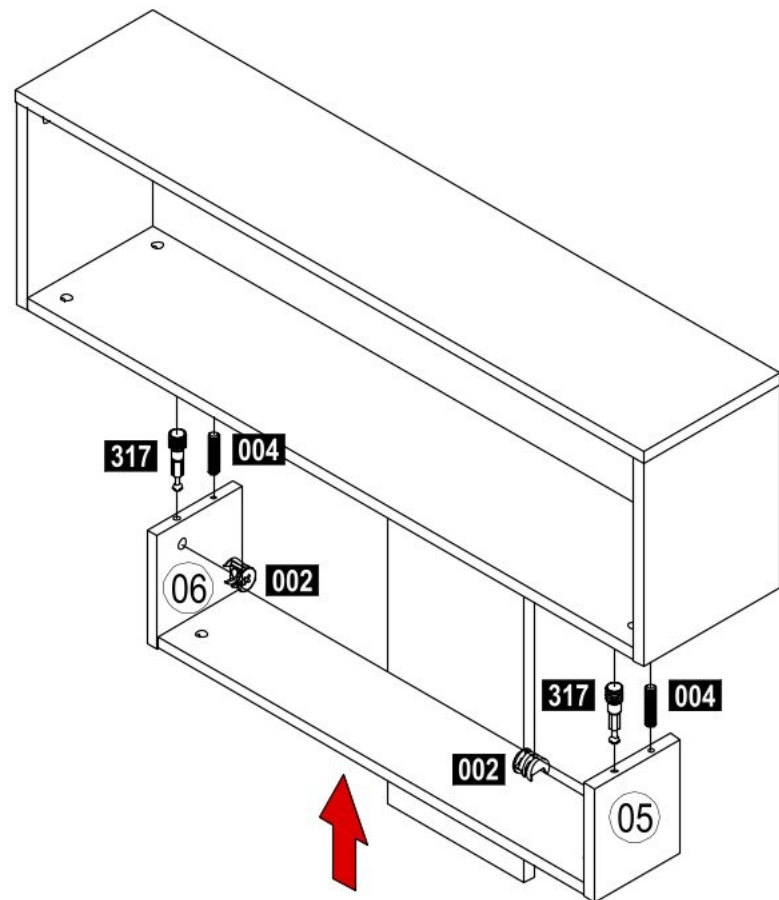
5

- 002  2x
- 317  2x

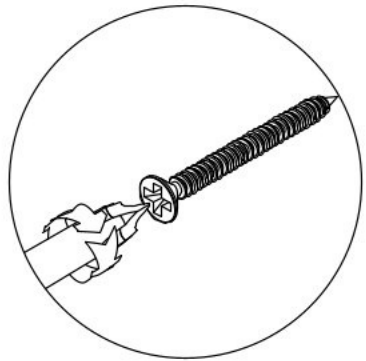
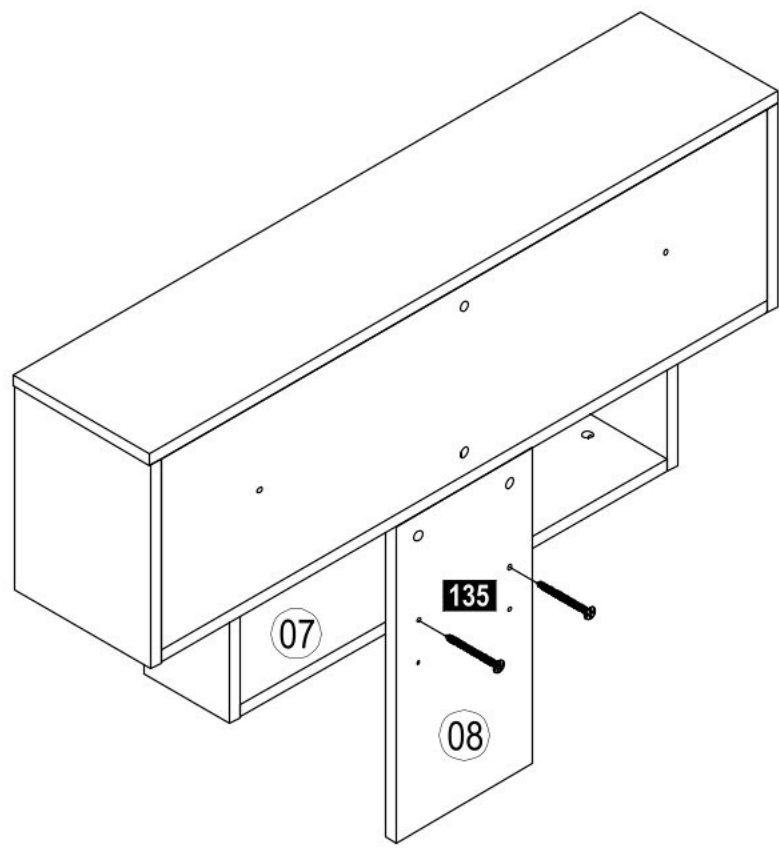


6

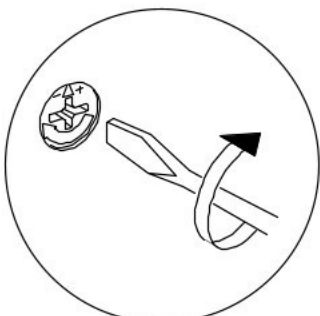
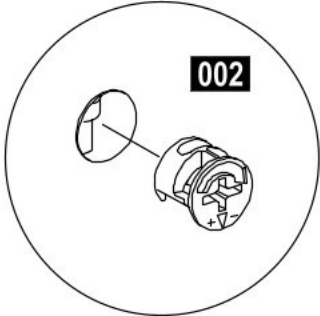
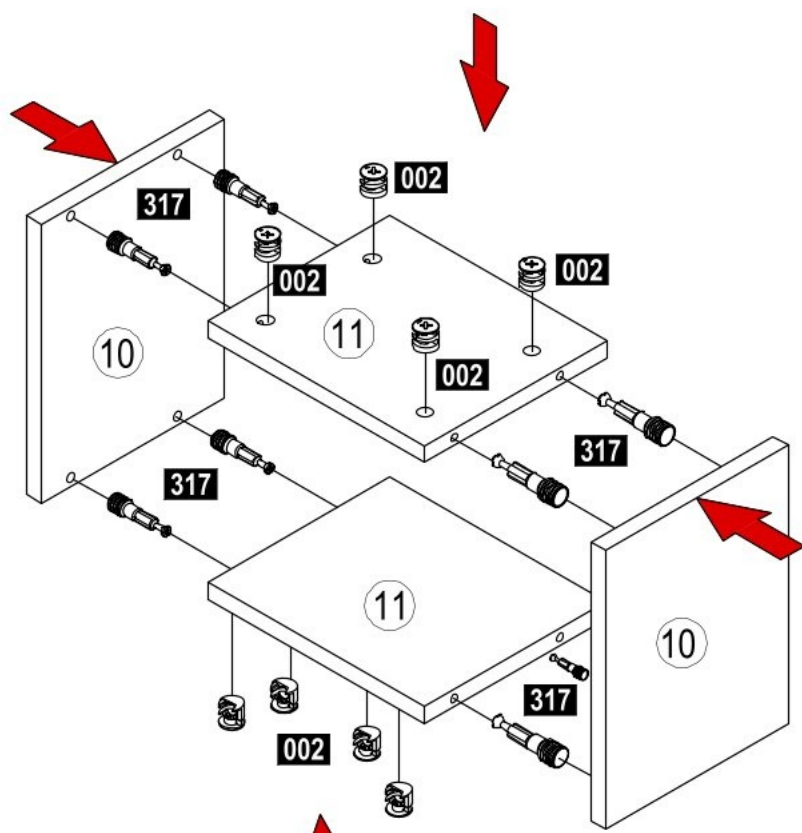
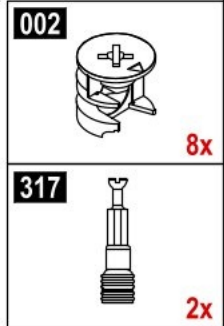
- 002  2x
- 317  2x
- 004  2x



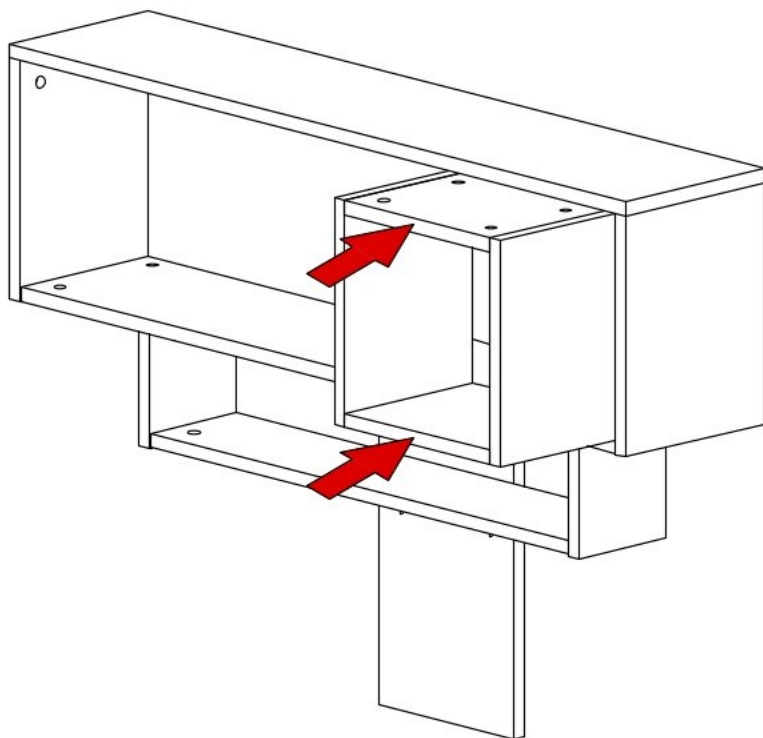
7



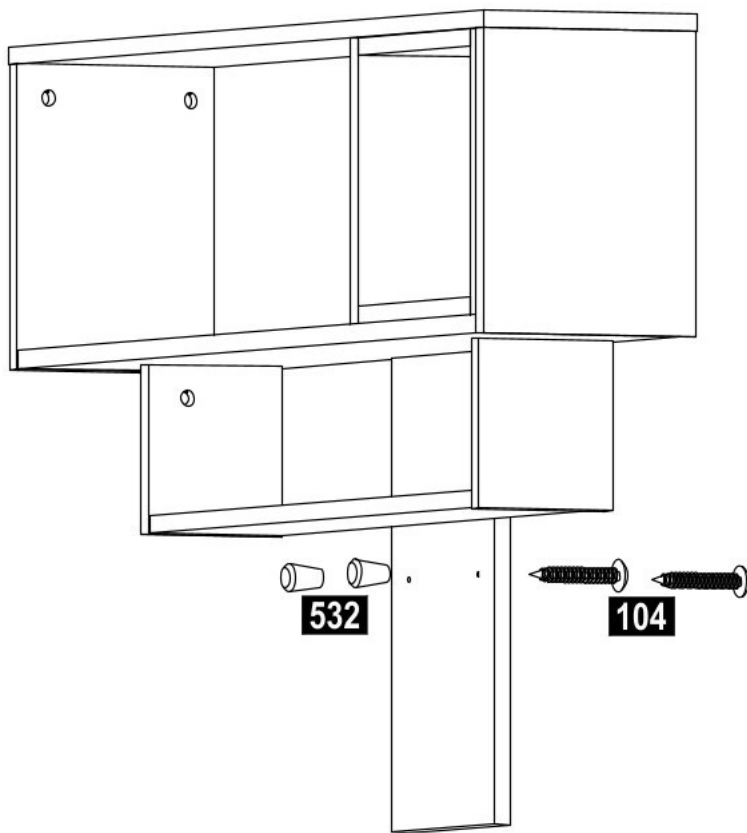
8





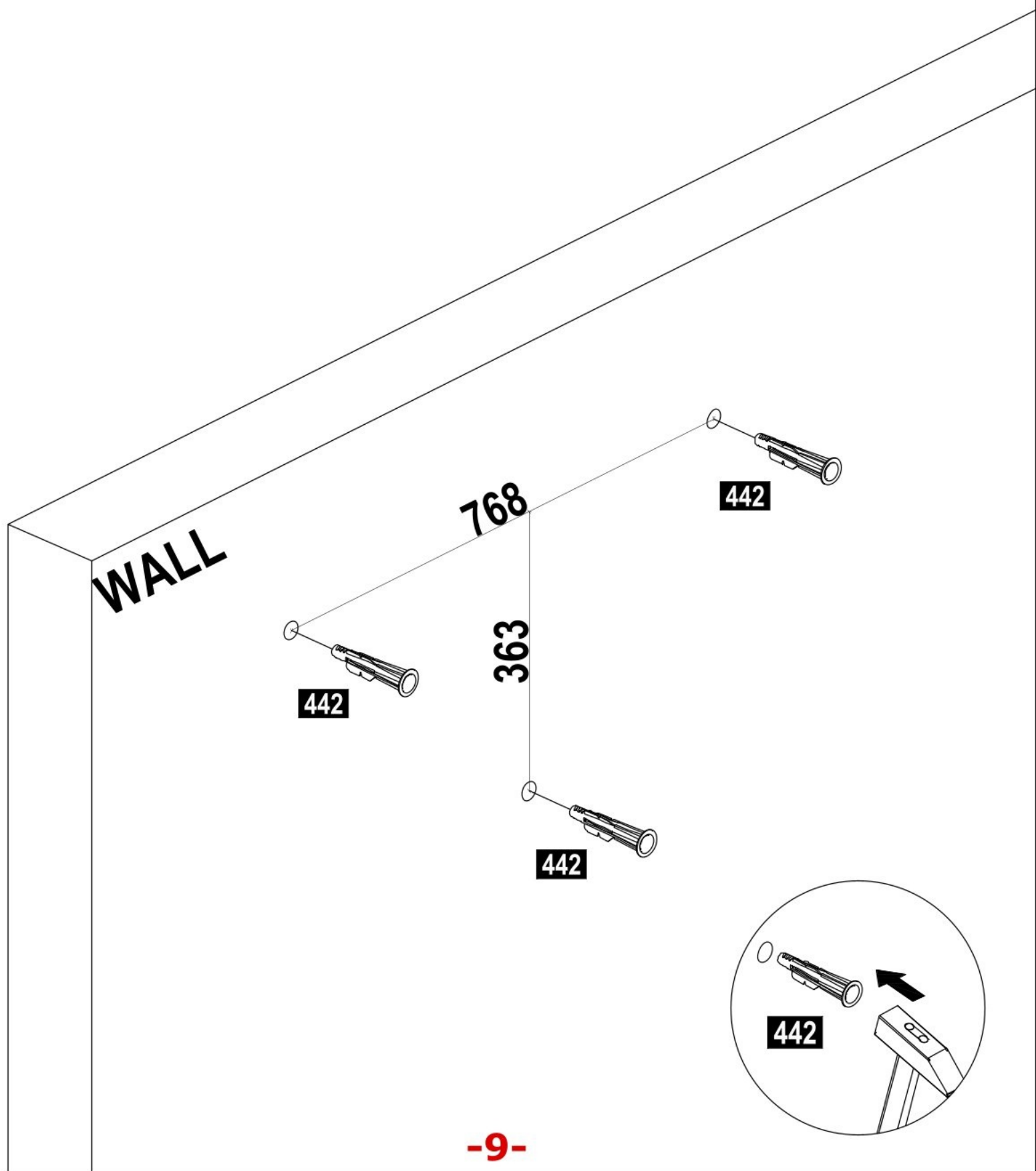
9



10



532		2x
104		2x



12

WALL

