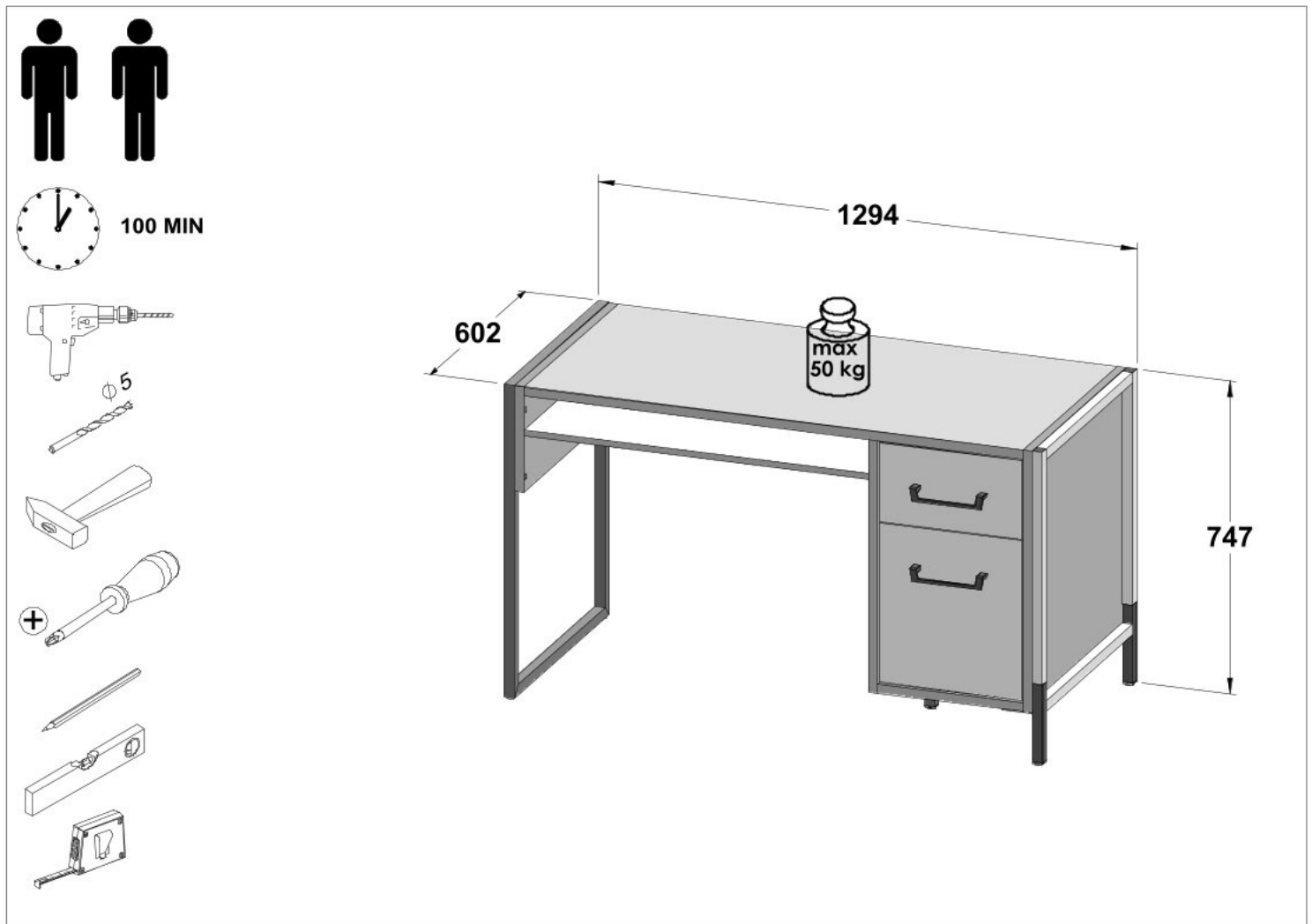


Studentský stůl SHELBY



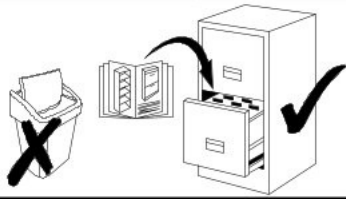
EN.Follow the manufacturer's assembly instructions, otherwise danger may occur. **DE.**Die Montage ist nach der vom Hersteller ausgearbeiteten Anleitung durchzuführen – andernfalls können Gefahren auftreten. **FR.**L'installation doit être effectuée conformément aux instructions établies par le fabricant – sinon il peut y avoir un danger. **ES.**El montaje debe realizarse de acuerdo con las instrucciones del fabricante. De lo contrario, puede existir un peligro. **PL.**Montażu należy dokonać zgodnie z instrukcją opracowaną przez producenta – w przeciwnym wypadku może wystąpić niebezpieczeństwo. **RU.**Монтаж следует выполнять согласно инструкции, разработанной производителем. Несоблюдение этого правила может привести к опасности. **CZ.**Montáž proveďte podle pokynů výrobce, jinak může hrozit vznik nebezpečí. **SK.**Montáž by mala byť vykonaná v súlade s návodom, ktorý vypracoval výrobca - v opačnom prípade môže dôjsť k nebezpečenstvu. **HU.**A telepítést a gyártó használati útmutatója alapján hajtsa végre - ellenkező esetben veszélyes helyzet alakulhat ki. **BG.**Монтажът трябва да се извърши в съответствие с инструкциите на производителя – в противен случай може да възникне опасна ситуация. **TR.**Kurulum üreticinin talimatlarına uygun şekilde gerçekleştirilmelidir, aksi takdirde hasar oluşabilir. **PT.**A montagem deve ser realizada de acordo com as instruções do fabricante. Caso contrário, poderá haver perigo. **SL.**Montažo je treba izvesti v skladu z navodili proizvajalca – v nasprotnem primeru lahko pride do nevarnosti. **NL.**Voer montage uit volgens de instructies van de fabrikant, anders kunnen er gevaarlijke situaties ontstaan. **SRB.**Монтажу изводити у складу с упутством које је припремио произвођач – у супротном постоји ризик од опасности. **RO.**Instalarea trebuie efectuată conform instrucțiunilor producătorului - în caz contrar pot apărea pericole. **HR.**Montažu izvodite u skladu s uputama koje je pripremio proizvođač – u suprotnom postoji rizik od opasnosti. **SV.**Följ tillverkarens monteringsanvisningar – annars kan farorisker uppstå. **IT.**Eseguire il montaggio nel rispetto delle istruzioni elaborate dal fabbricante - in caso contrario possono verificarsi situazioni di pericolo. **UA.**Монтаж слід здійснювати згідно з інструкцією, розробленою виробником - в іншому випадку може виникнути небезпека. **LV.**Uzstādīšana jāveic saskaņā ar ražotāja instrukcijām, jo pretējā gadījumā var rasties apdraudējums. **LT.**Eseguire il montaggio nel rispetto delle istruzioni elaborate dal fabbricante - in caso contrario possono verificarsi situazioni di pericolo. **ET.**Ohtude vältimiseks tuleb paigaldamisel jälgida tootja juhiseid. **FI.**Asennus on suoritettava valmistajan laatiman ohjeen mukaisesti - ohjeen noudattamatta jättäminen voi aiheuttaa vaaratilanteen.

Service • Assistenza • Dienstverlening • Serwis Servis • Szerviz • Сервисная служба

Name • Nom • Nome • Naam • Nazwa • Jméno
• Názov • Név • Denumire • Isim • Название

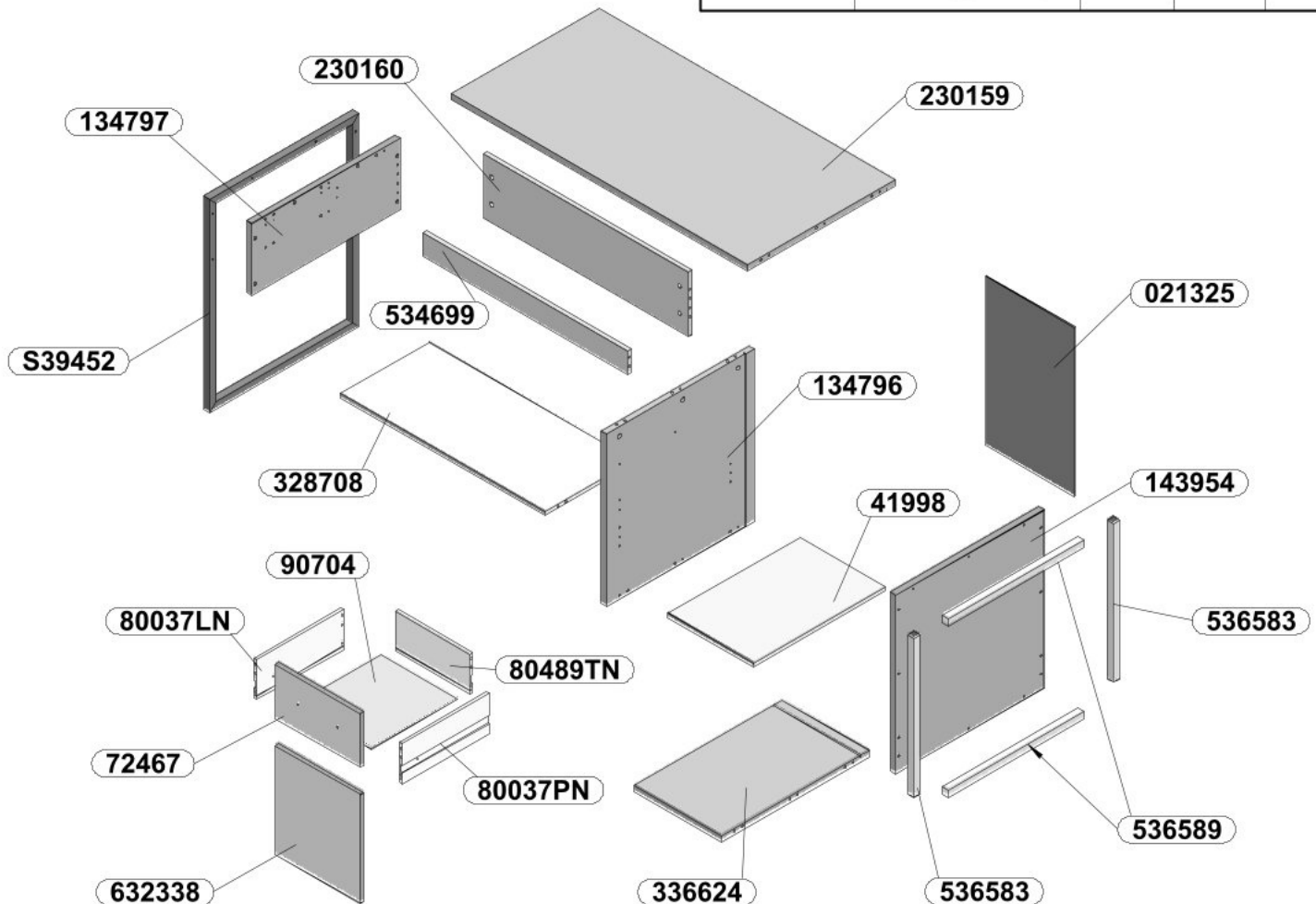
Nr. • No. • N° • Номер • Č • Sz

Typ • Type • Tip • Típus • Тіро • Тип



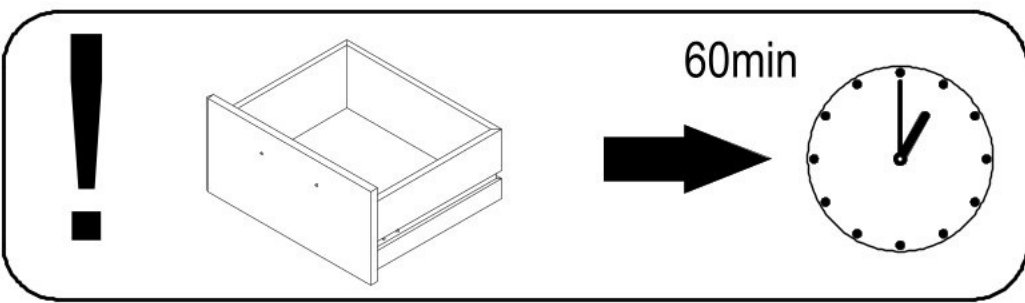
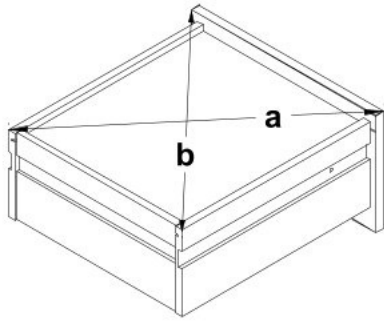
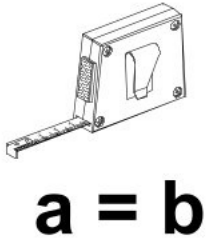
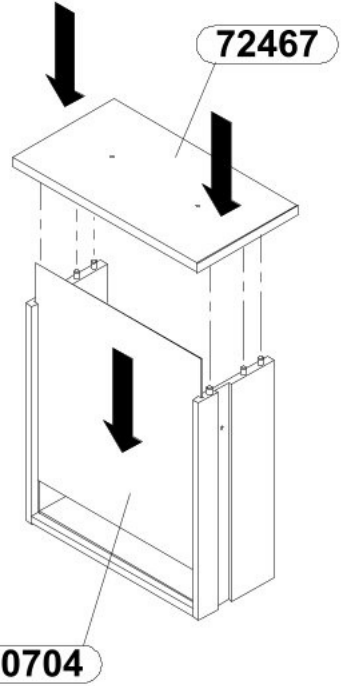
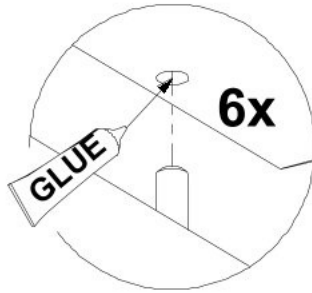
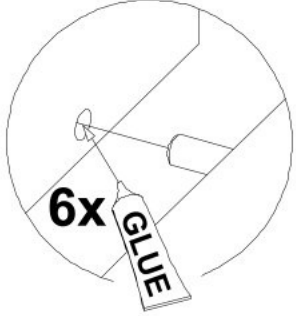
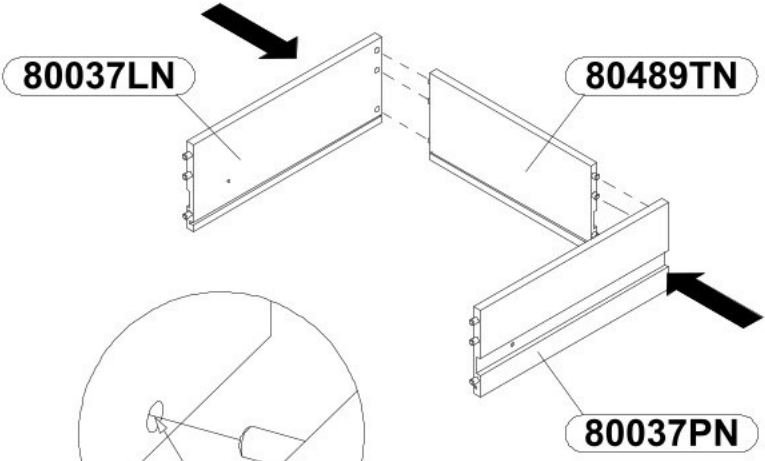
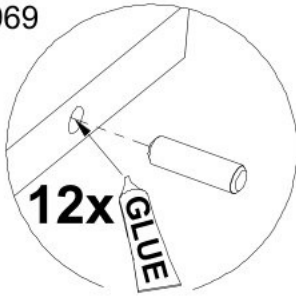
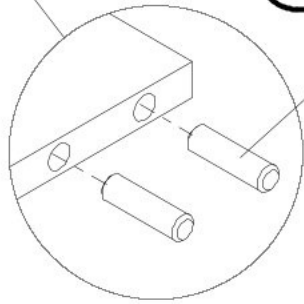
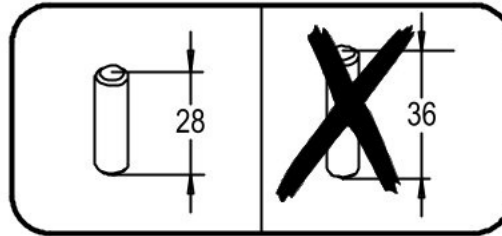
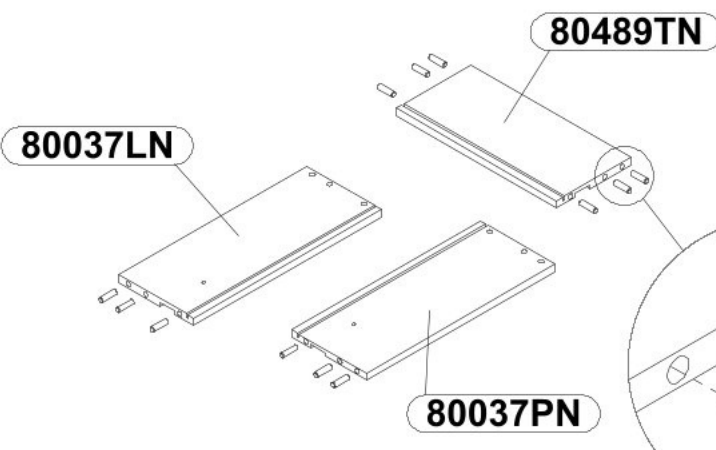
CODE	DIMENSIONS	Colli -0001	Colli -0002	Colli -0003
021325	592x360x2	1		
134796	603x598x22	1		
134797	252x600x22	1		
143954	626x600x22	1		
230159	1200x599x22		1	
230160	828x228x15		1	
328708	828x360x15		1	
336624	350x598x22	1		
41998	348x535x15		1	

CODE	DIMENSIONS	Colli -0001	Colli -0002	Colli -0003
534699	828x81x15		1	
536583	556x25x25	2		
536589	550x25x25	2		
632338	381x344x15	1		
72467	344x189x15	1		
80037LN	352x140x12	1		
80037PN	352x140x12	1		
80489TN	300x140x12		1	
90704	311x349x2	1		
S39452	747x602x25			1

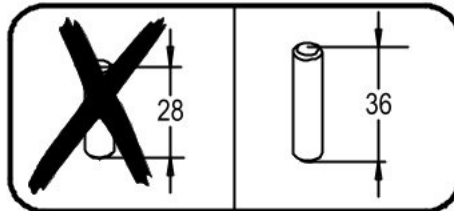
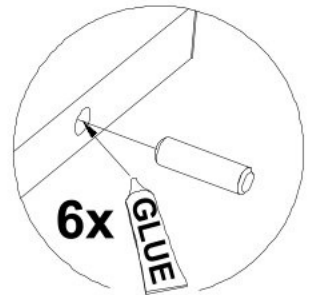
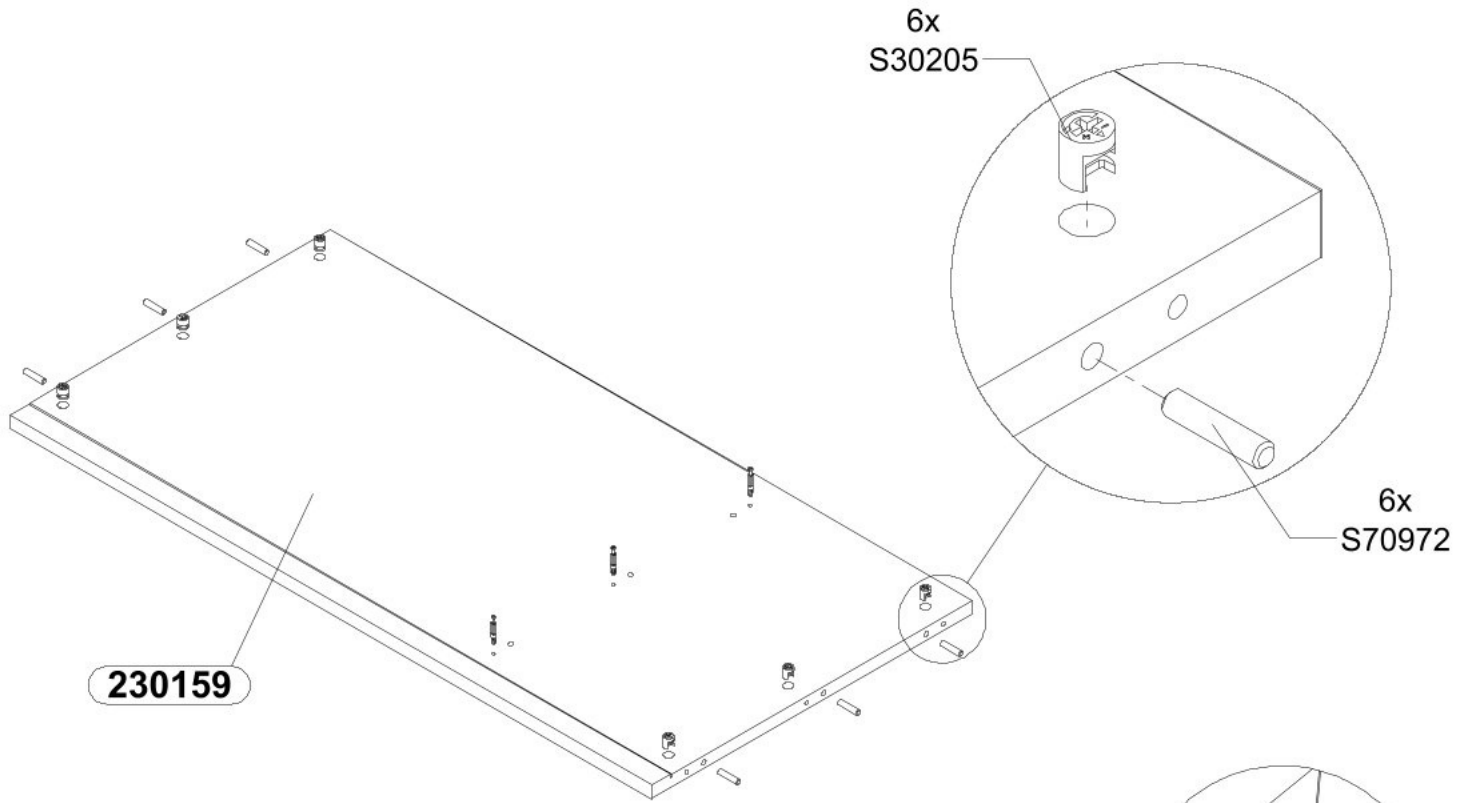
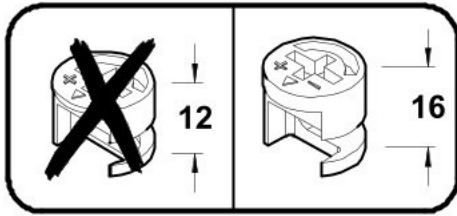


<p>6x S70972</p> <p>Ø8x36</p> 	<p>29x S70969</p> <p>Ø8x28</p> 	<p>27x S30211</p> 	<p>15x S30205</p> <p>Ø15x16</p> 
<p>12x S30212</p> <p>Ø15x12</p> 	<p>1x S30113</p> <p>Ø3,5x13</p> 	<p>12x S30167</p> <p>Ø4x20</p> 	<p>2x S30157</p> <p>Ø4x30</p> 
<p>4x S30104</p> <p>Ø6,3x20</p> 	<p>2x S30111</p> <p>Ø6,3x13</p> 	<p>12x S33012</p> <p>Ø6,4x40</p> 	<p>2x S30142</p> <p>M4x9</p> 
<p>4x S30182</p> <p>M4x22</p> 	<p>8x S38810</p> <p>M6x35</p> 	<p>6x S3g ggg</p>  	<p>10x S3xxxx</p>  
<p>4x S30337-23</p> 	<p>1x S36106</p> 	<p>4x S30324</p> <p>H=9mm</p> 	<p>5x S38794</p> 
<p>2x S20553</p> 	<p>1x S30577</p> 	<p>1x S30066</p> 	<p>4x S38802</p> 
<p>1x S38863</p> 	<p>2x S38846</p> 		
<p>2x S36067</p> <p>310x27mm</p> 			
<p>2x S39451</p> 	<p>2x S3-S34611</p> 		

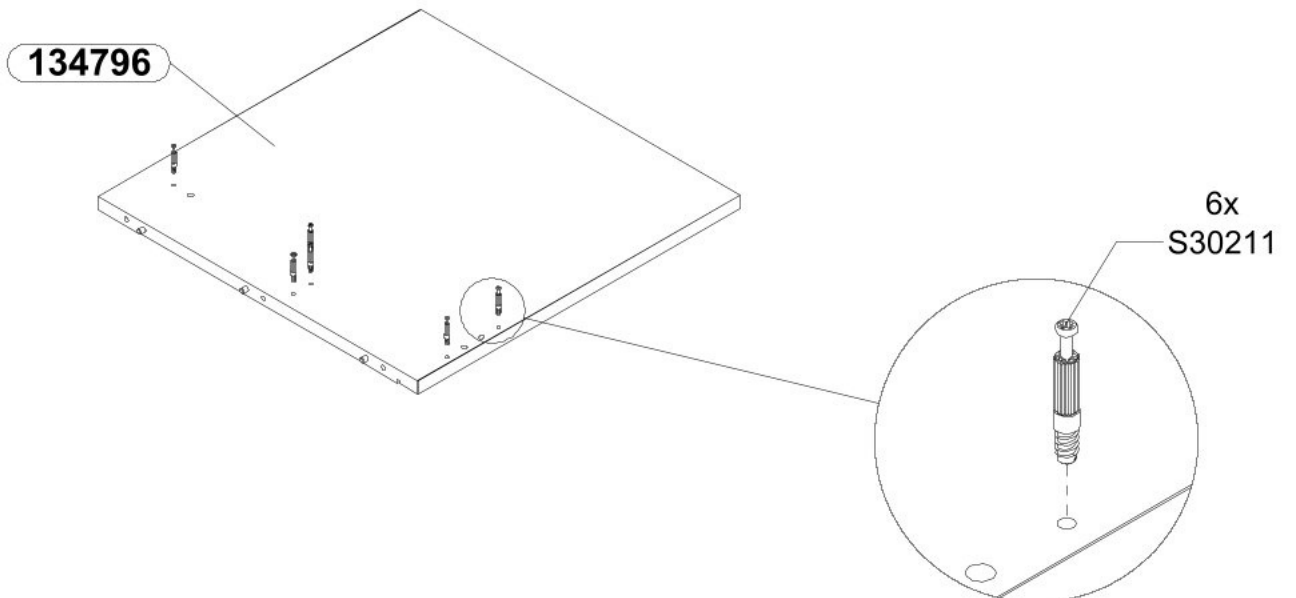
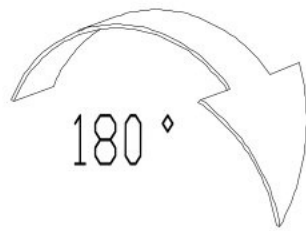
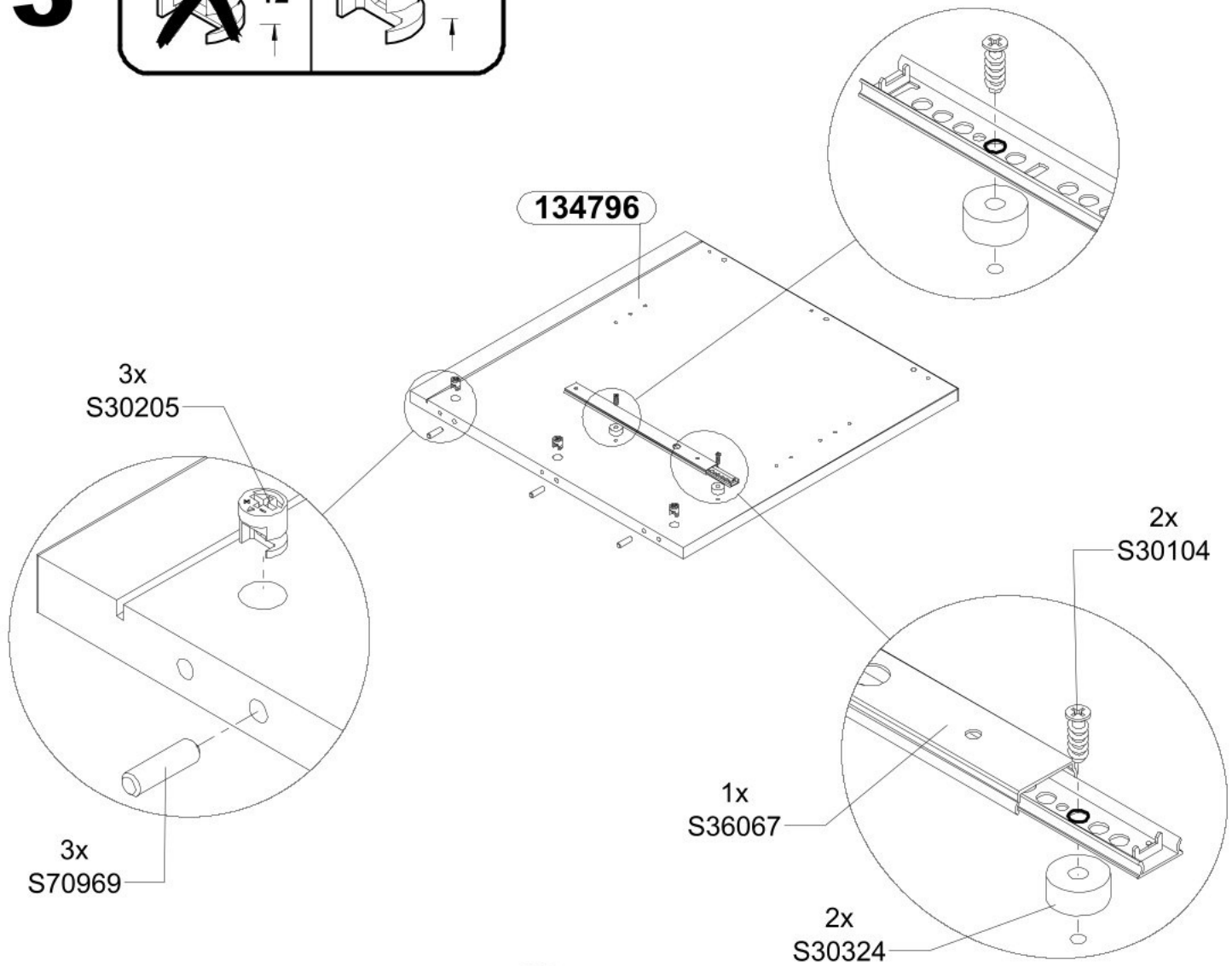
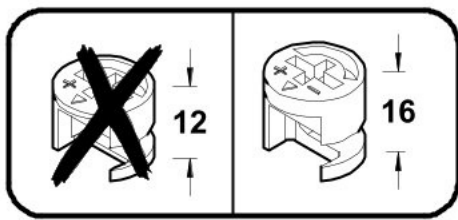
1



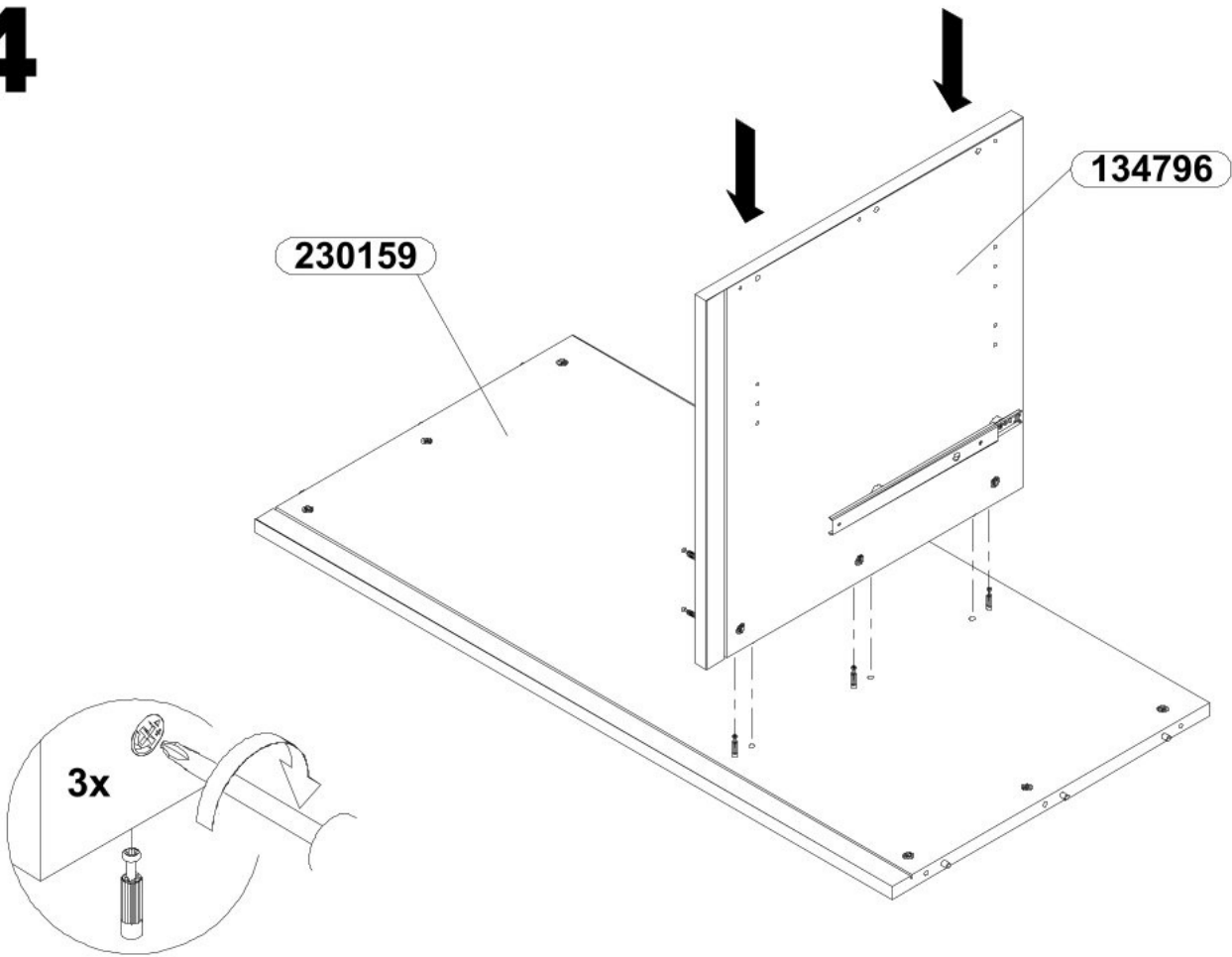
2



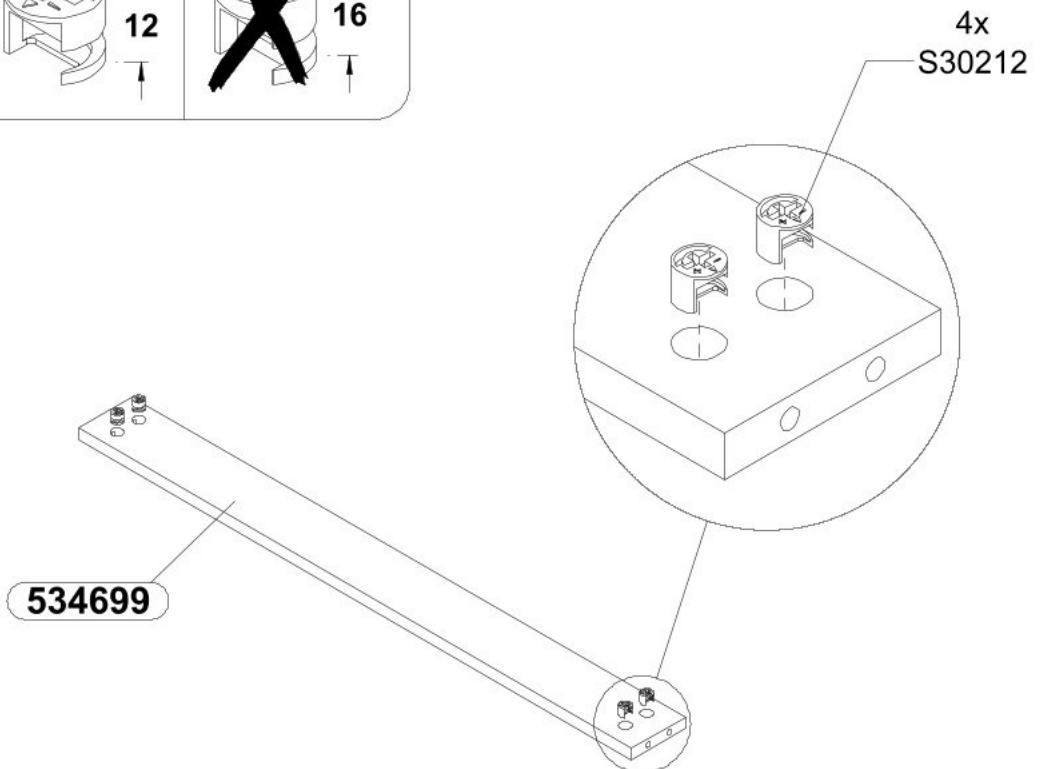
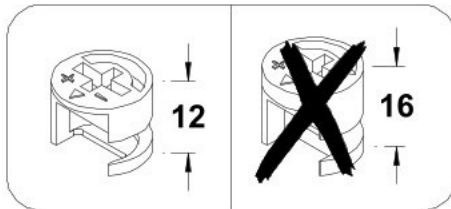
3



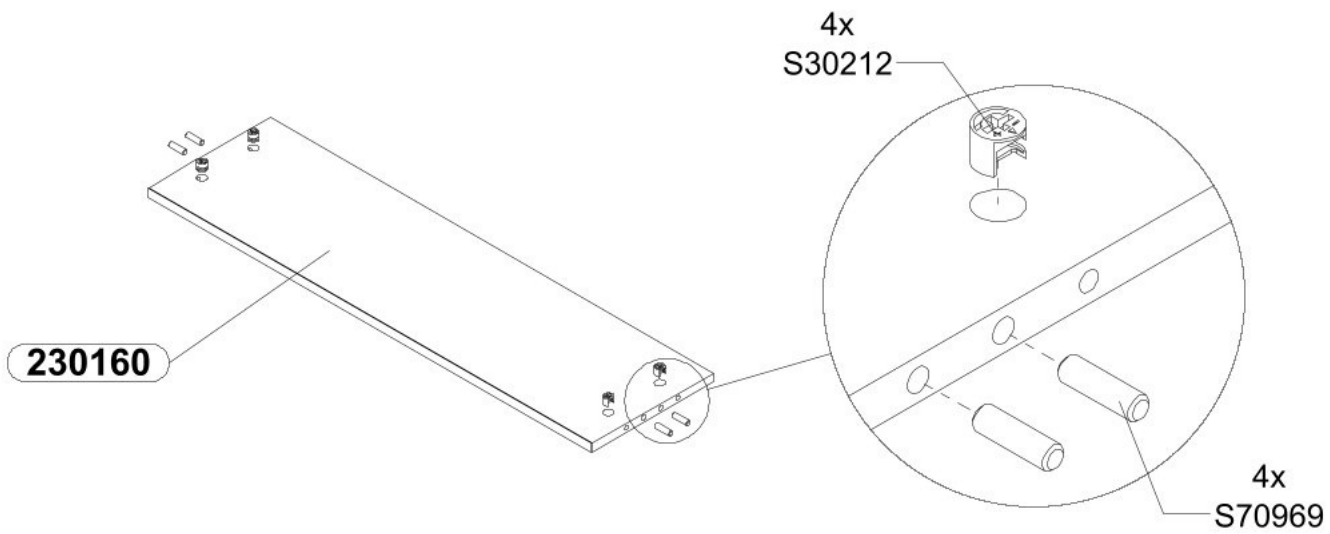
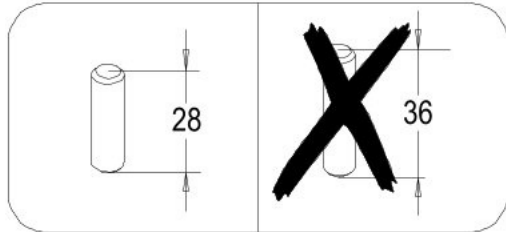
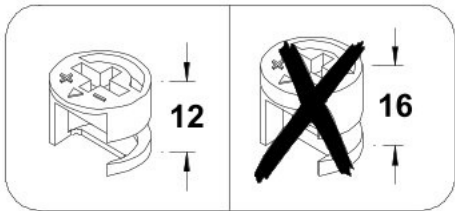
4



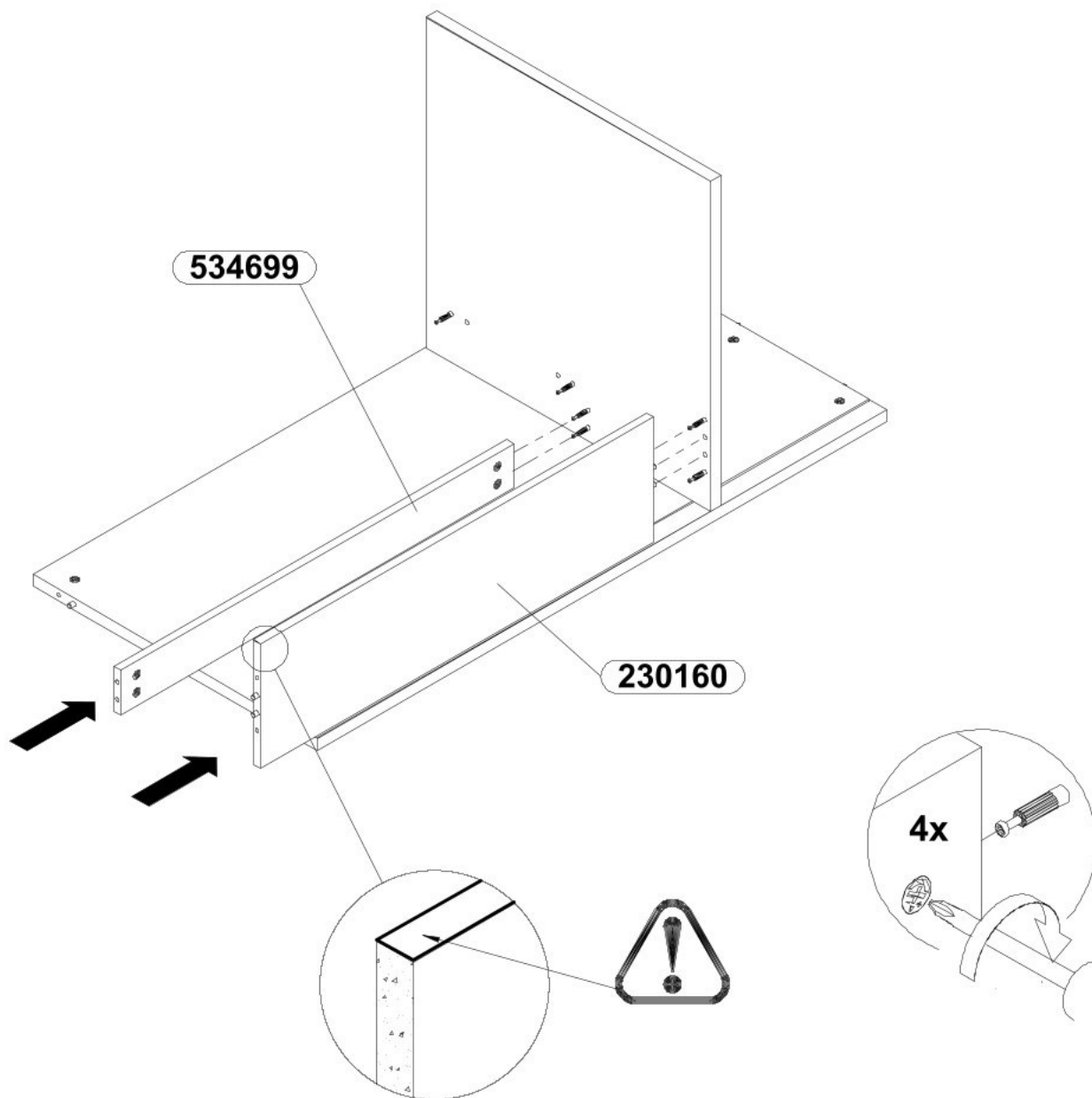
5



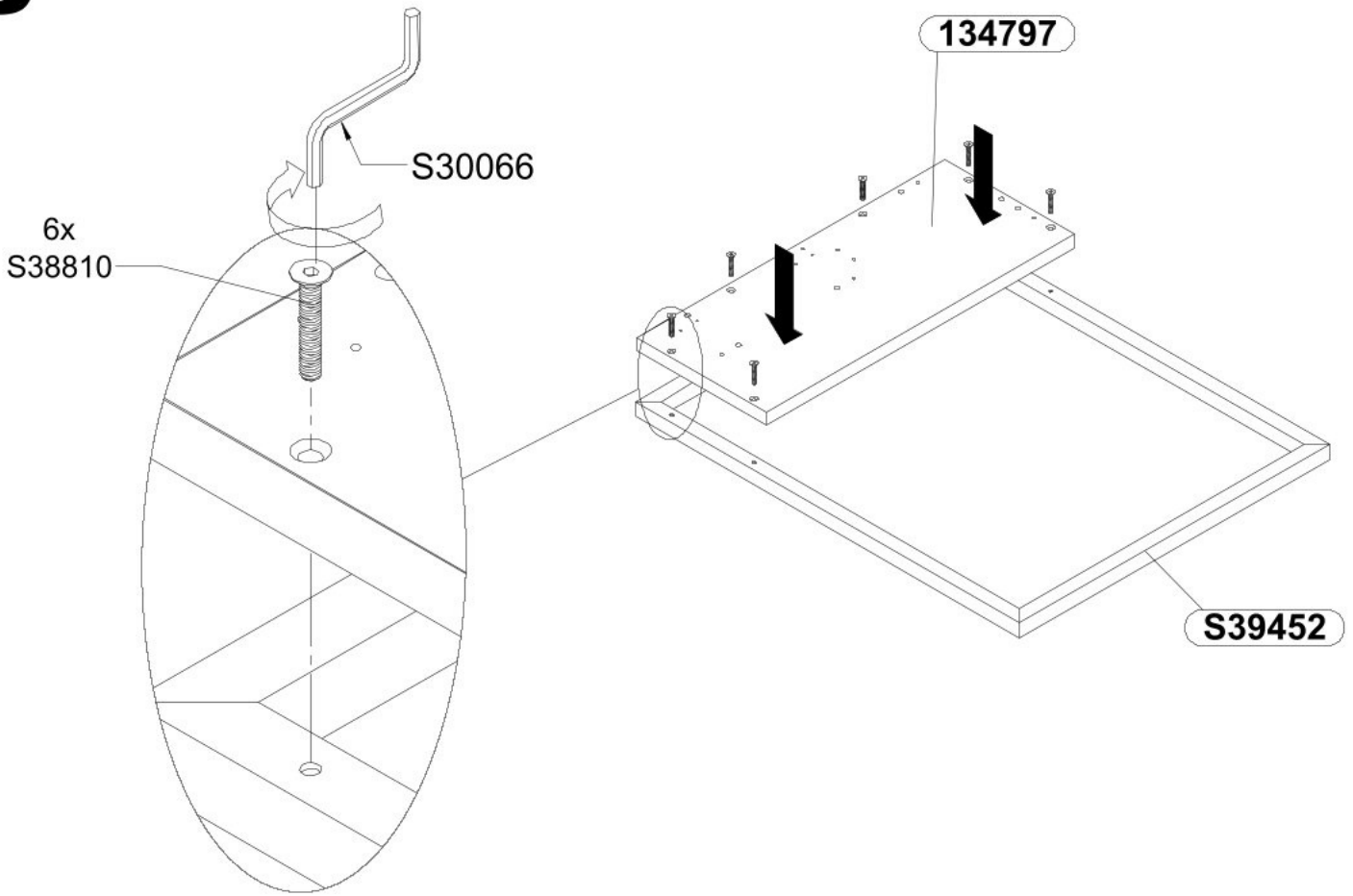
6



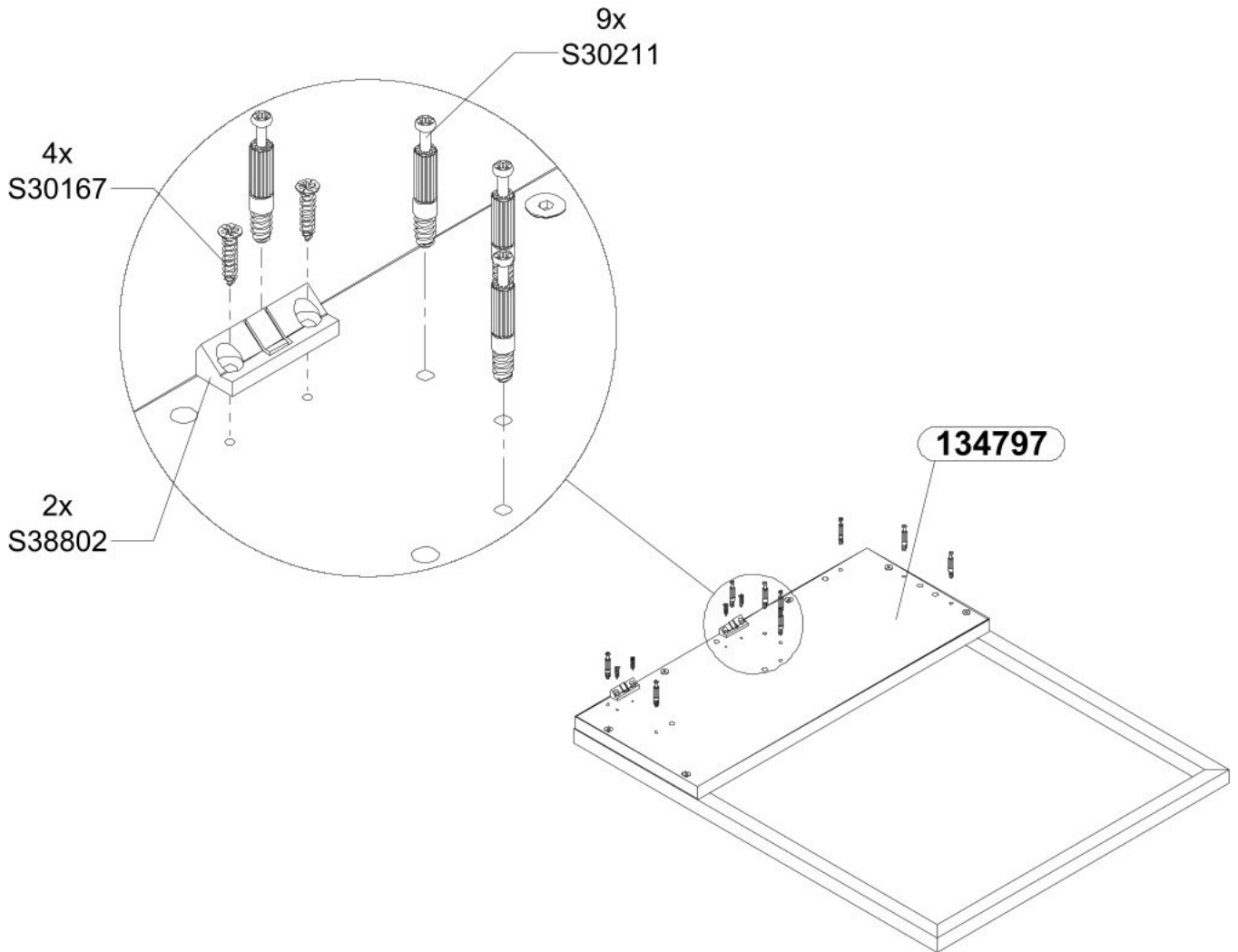
7



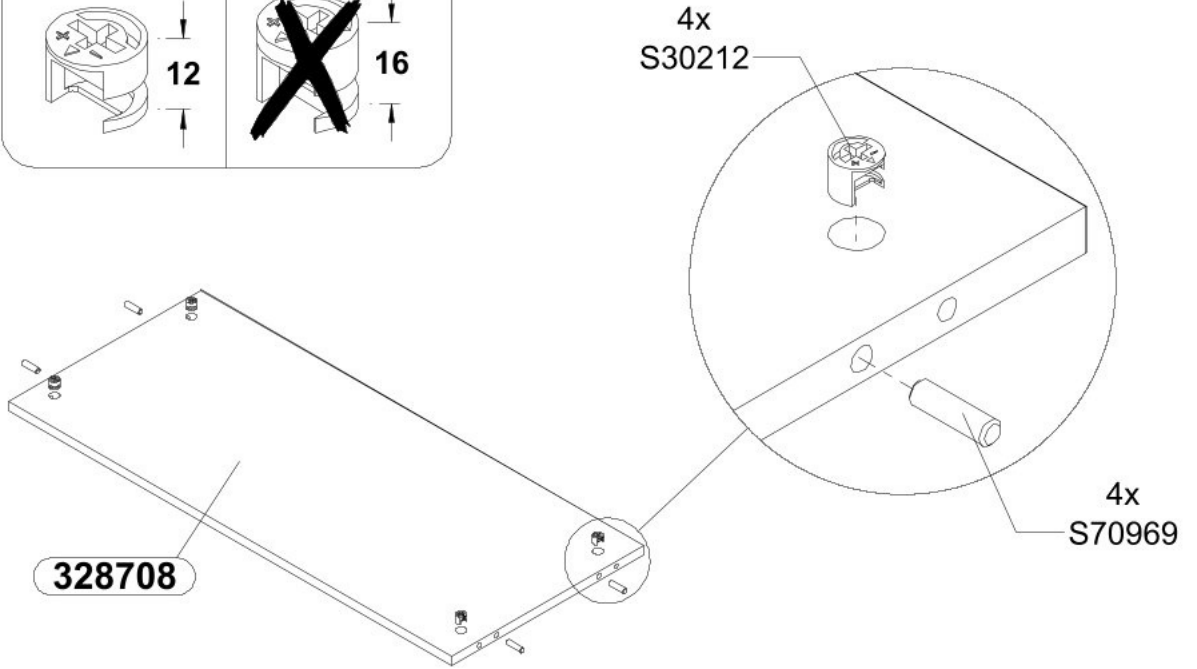
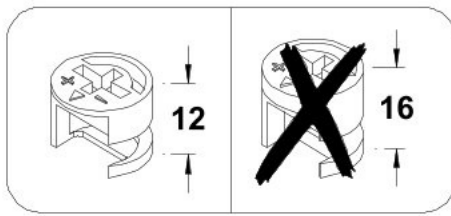
8



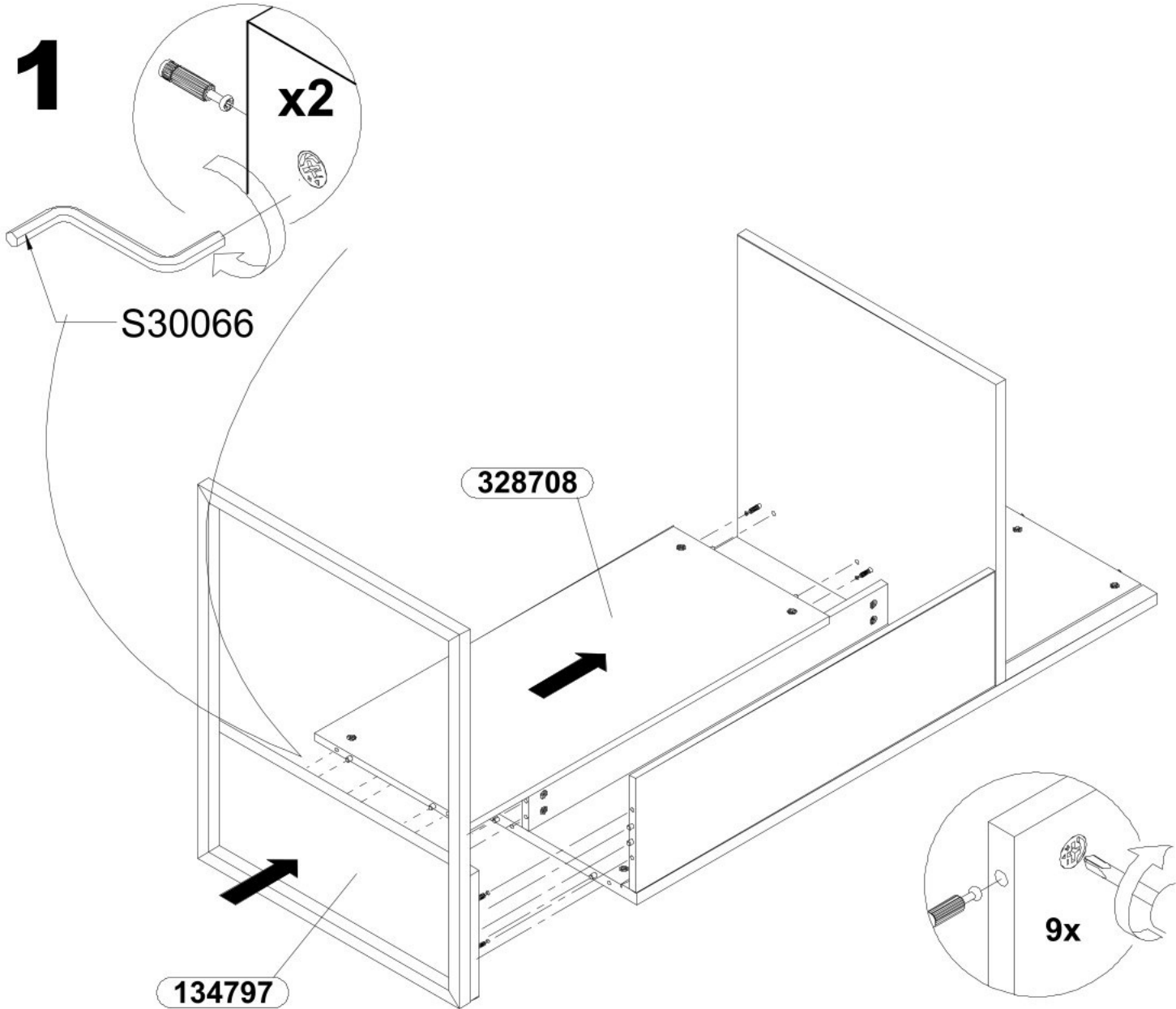
9



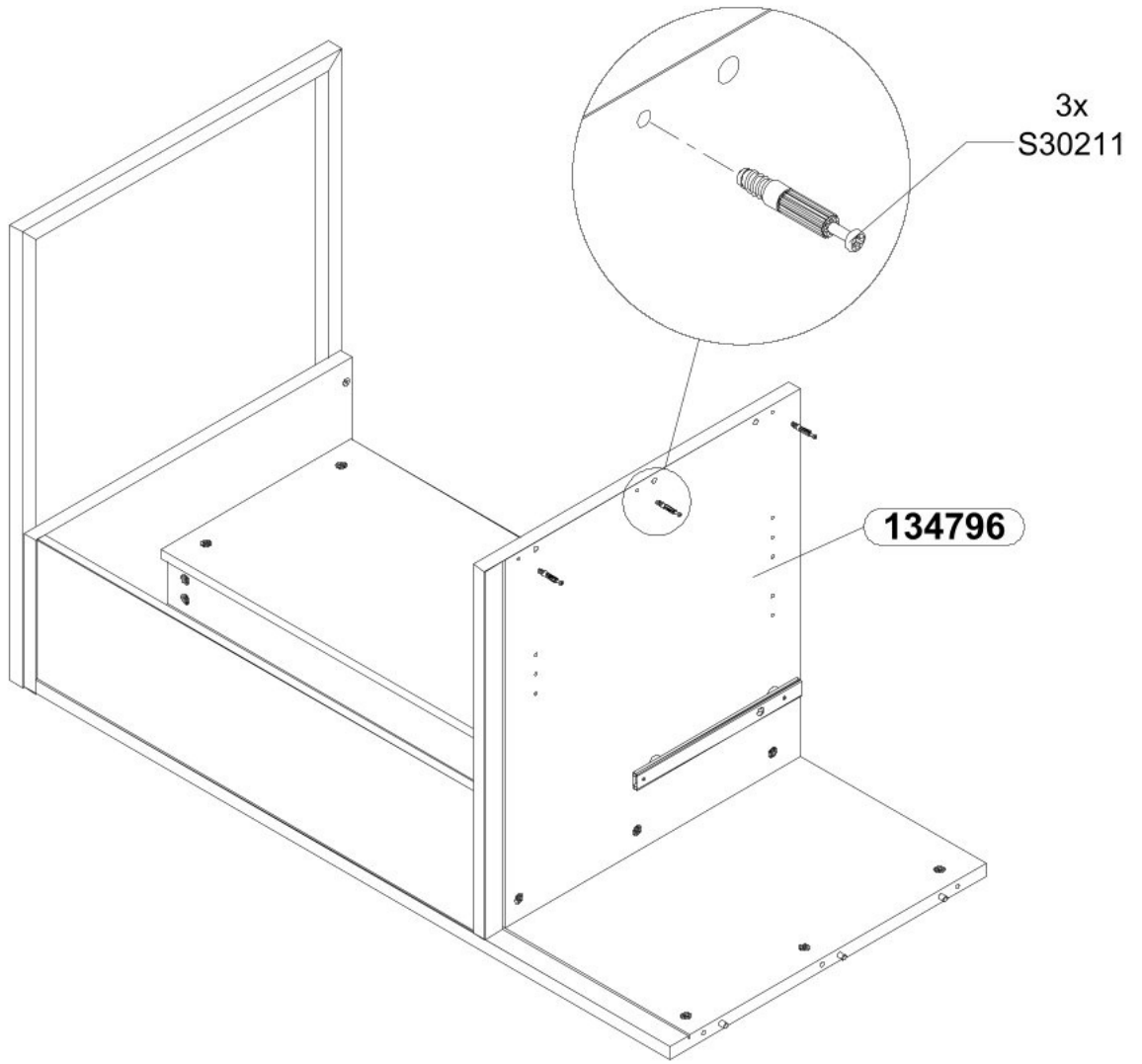
10



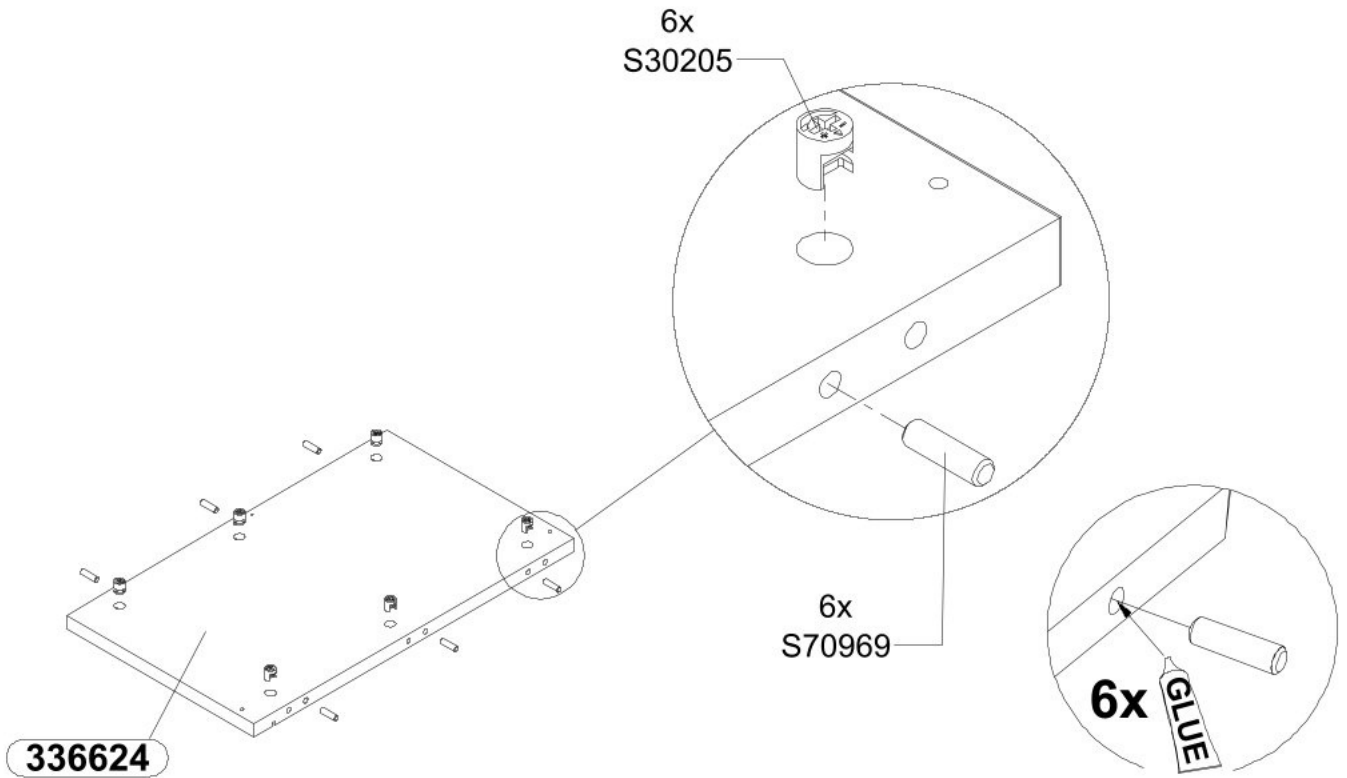
11



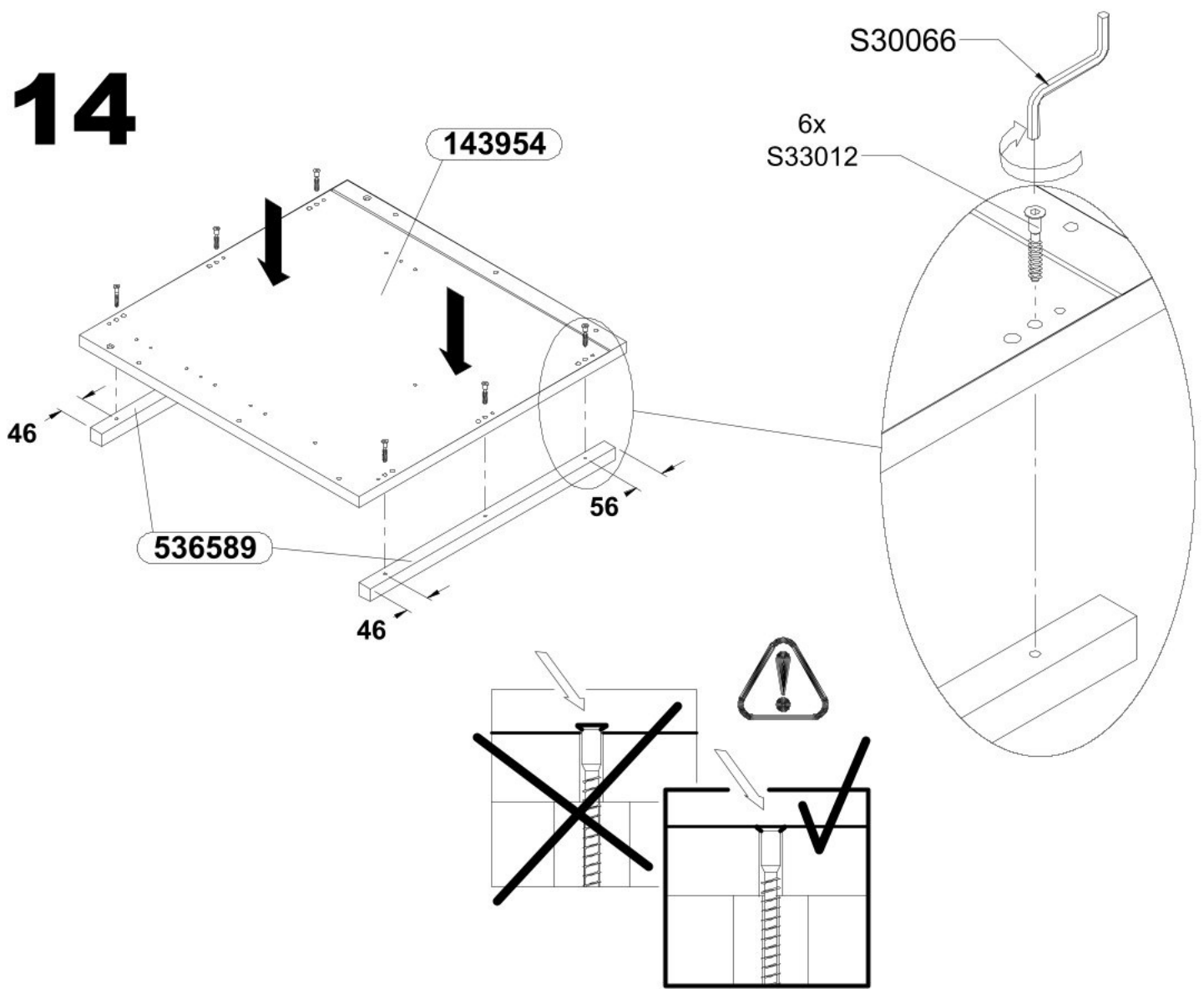
12



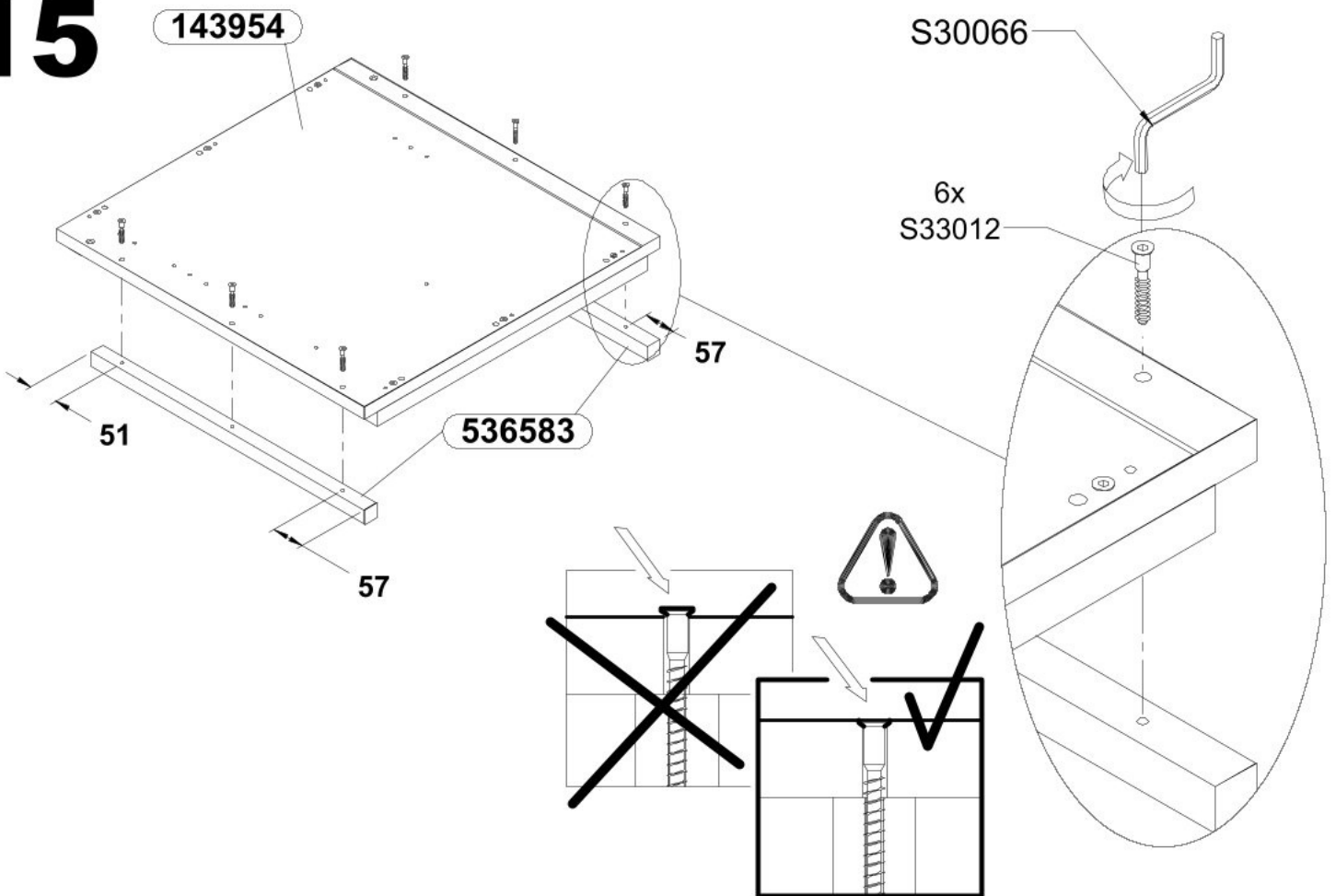
13



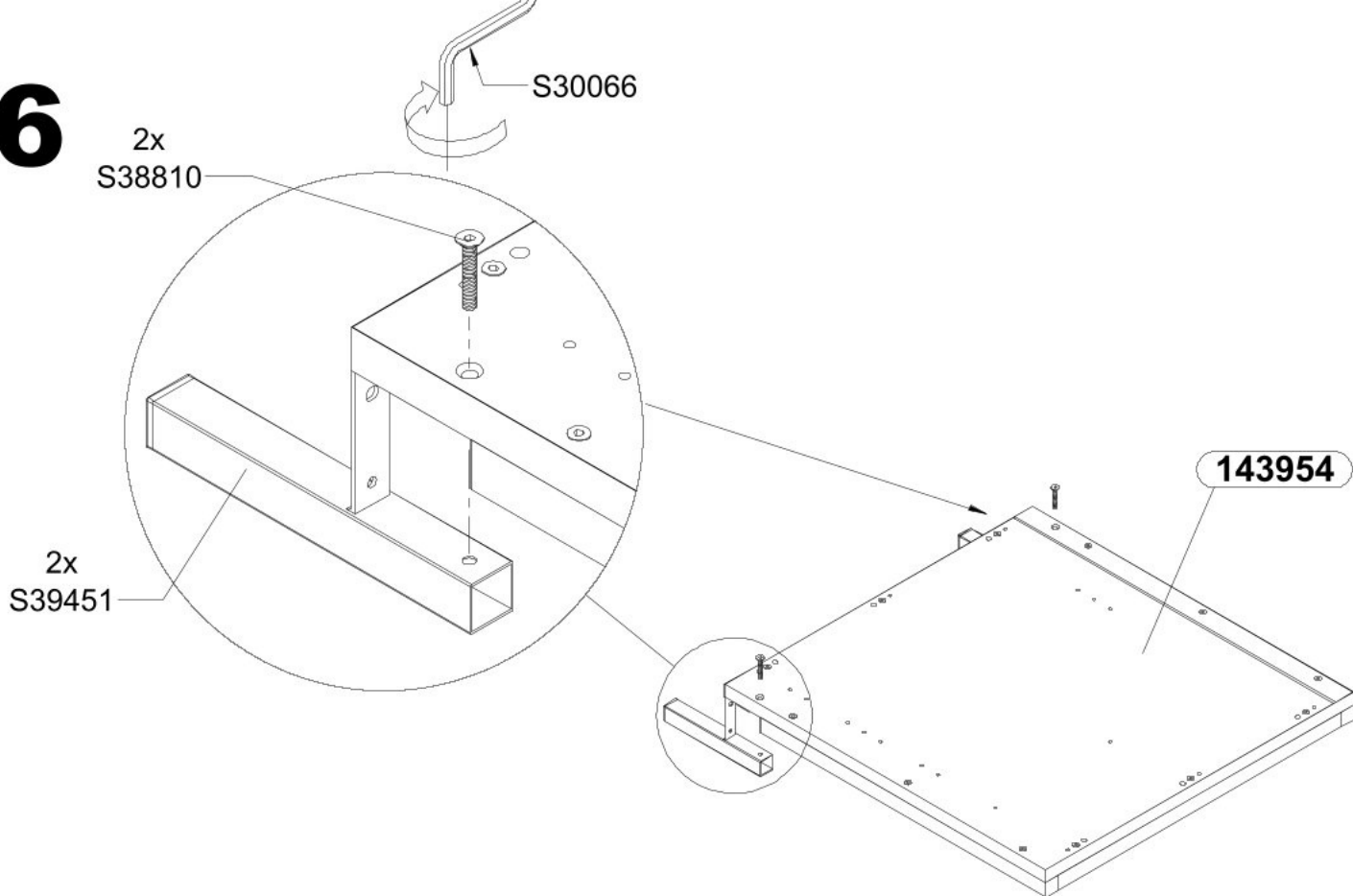
14



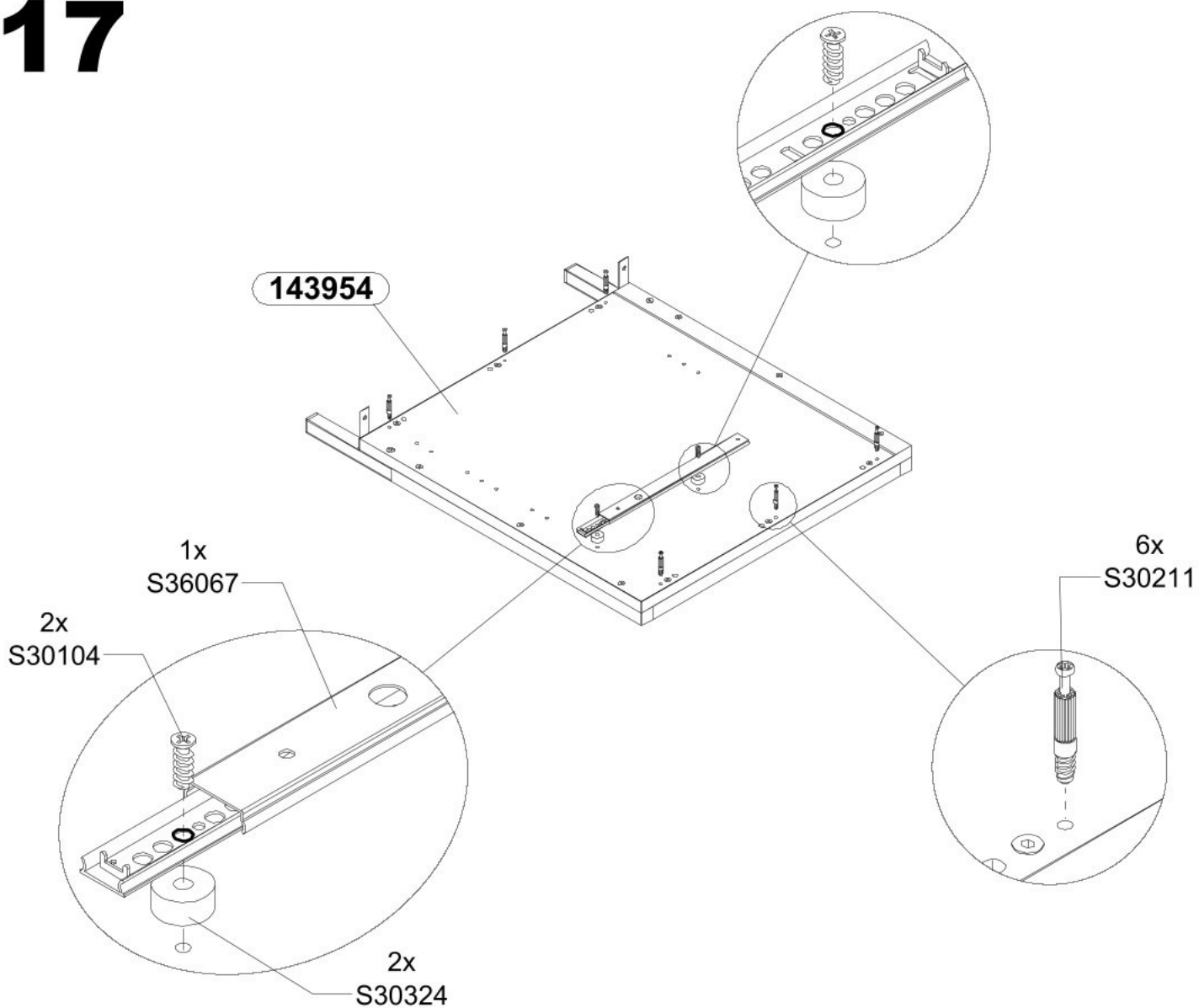
15



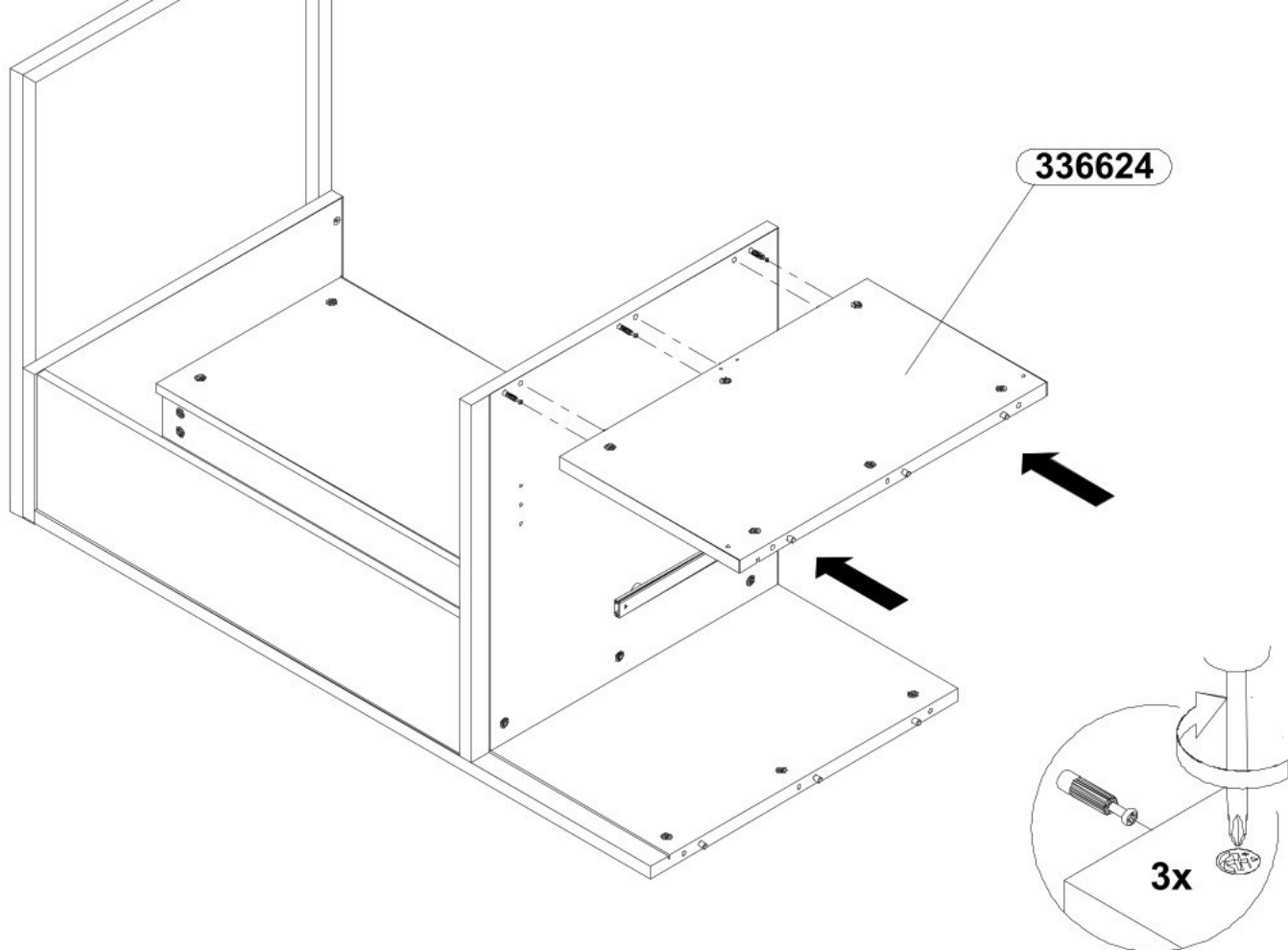
16



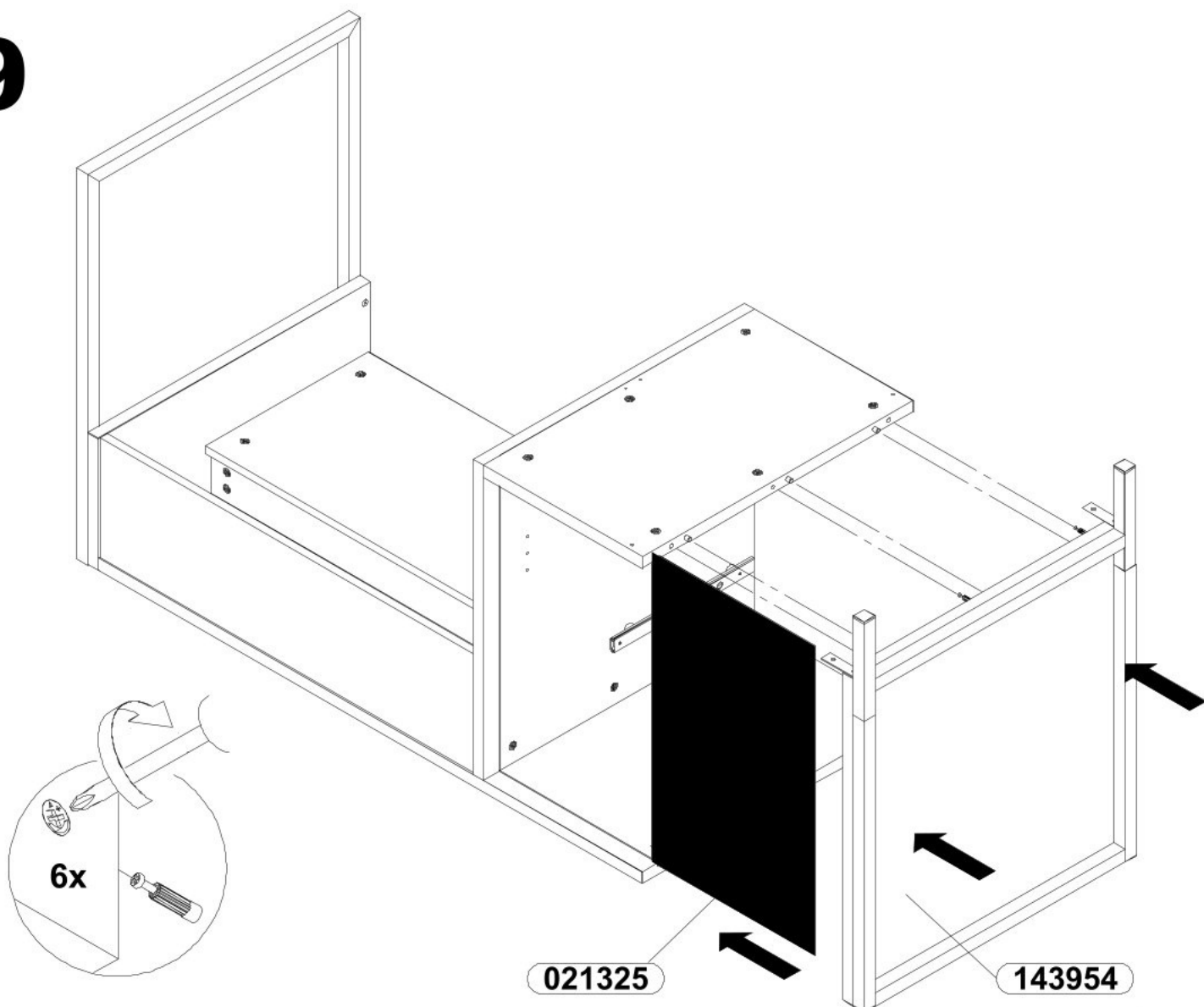
17



18



19

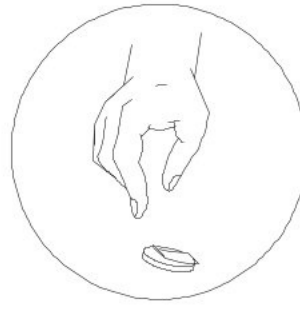


20

1x
S38794

1x
S38863

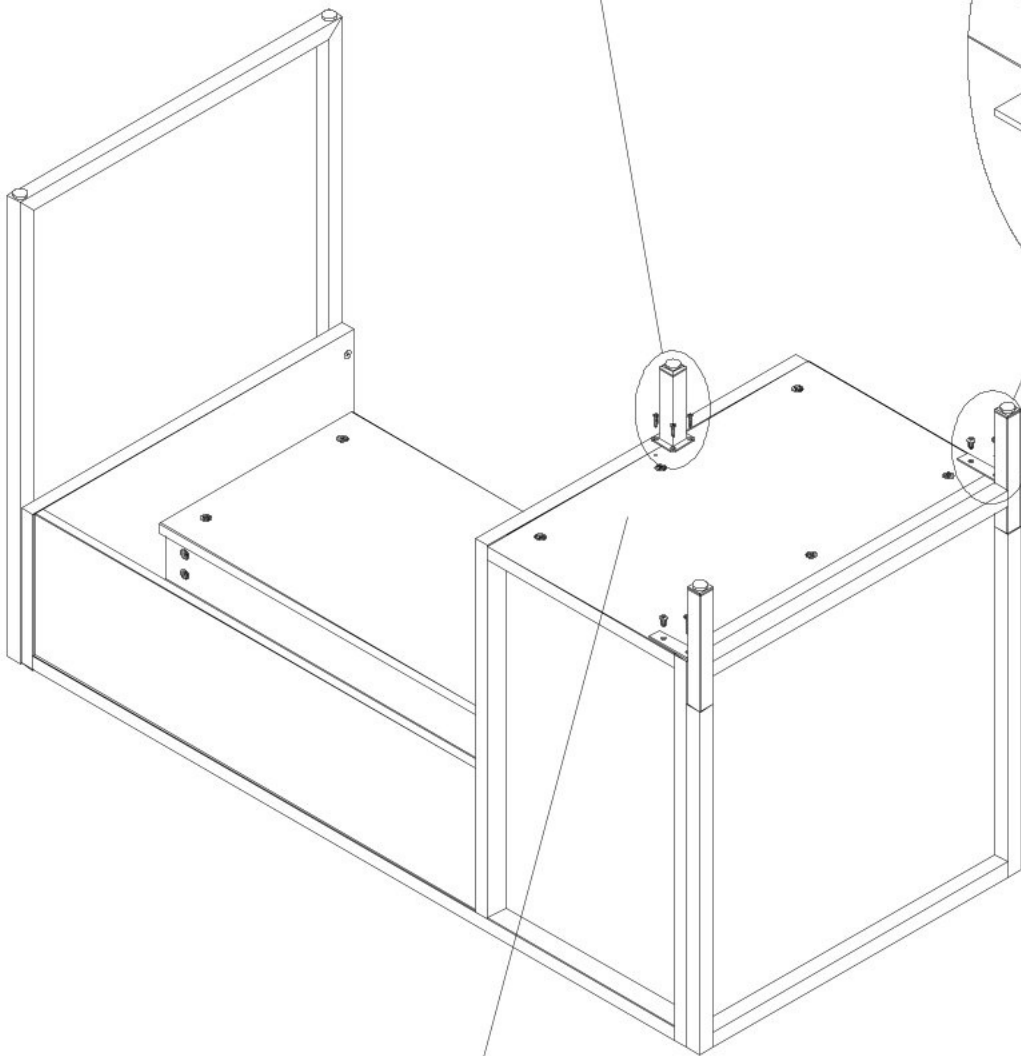
8x
S30167



2x
S38794

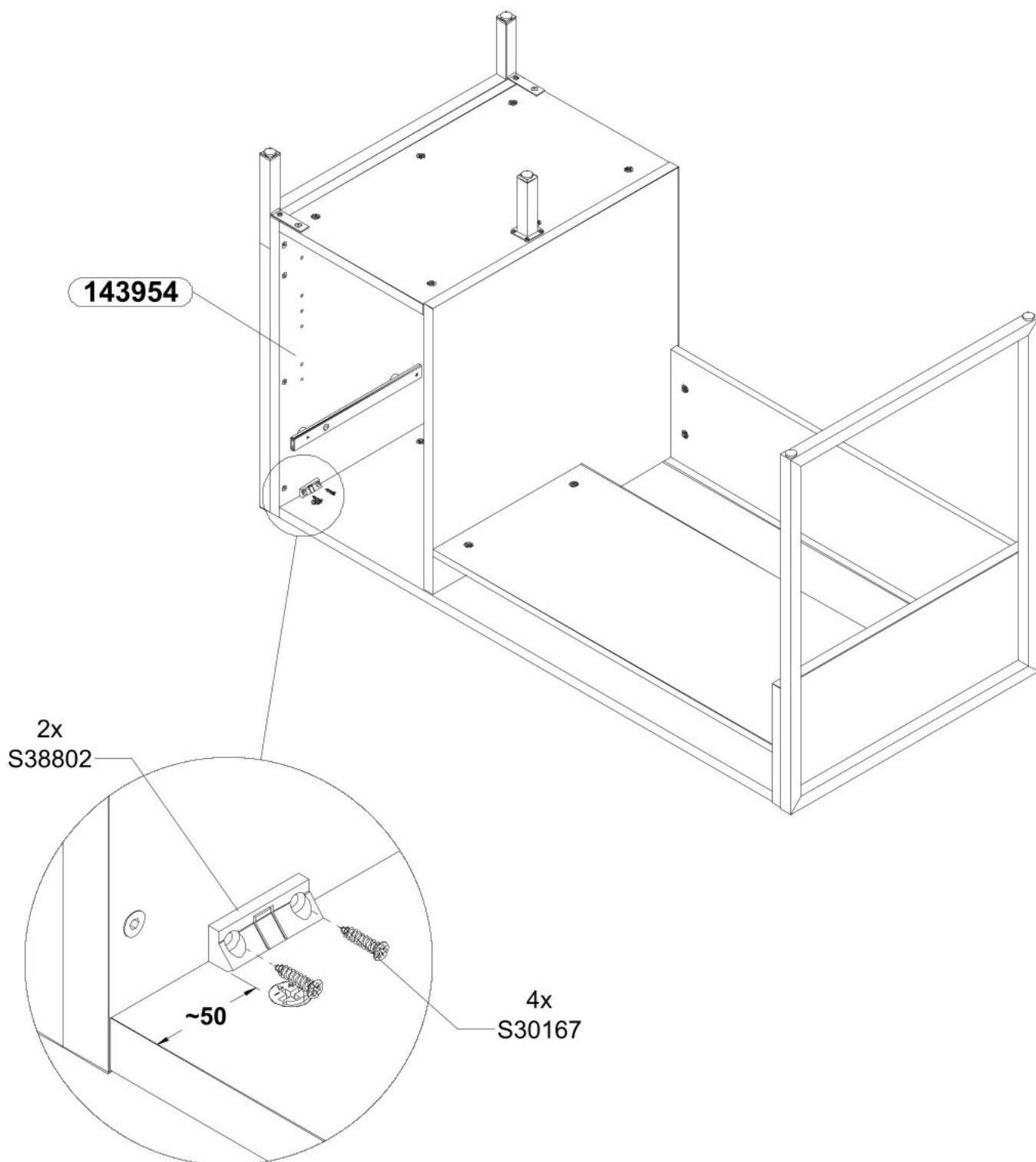
2x
S30157

2x
S30111

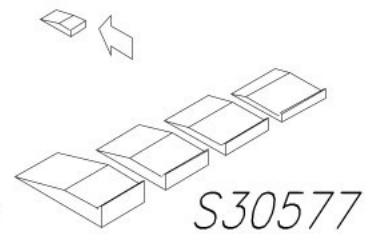
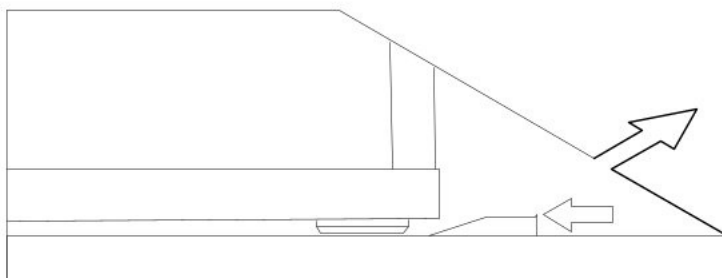
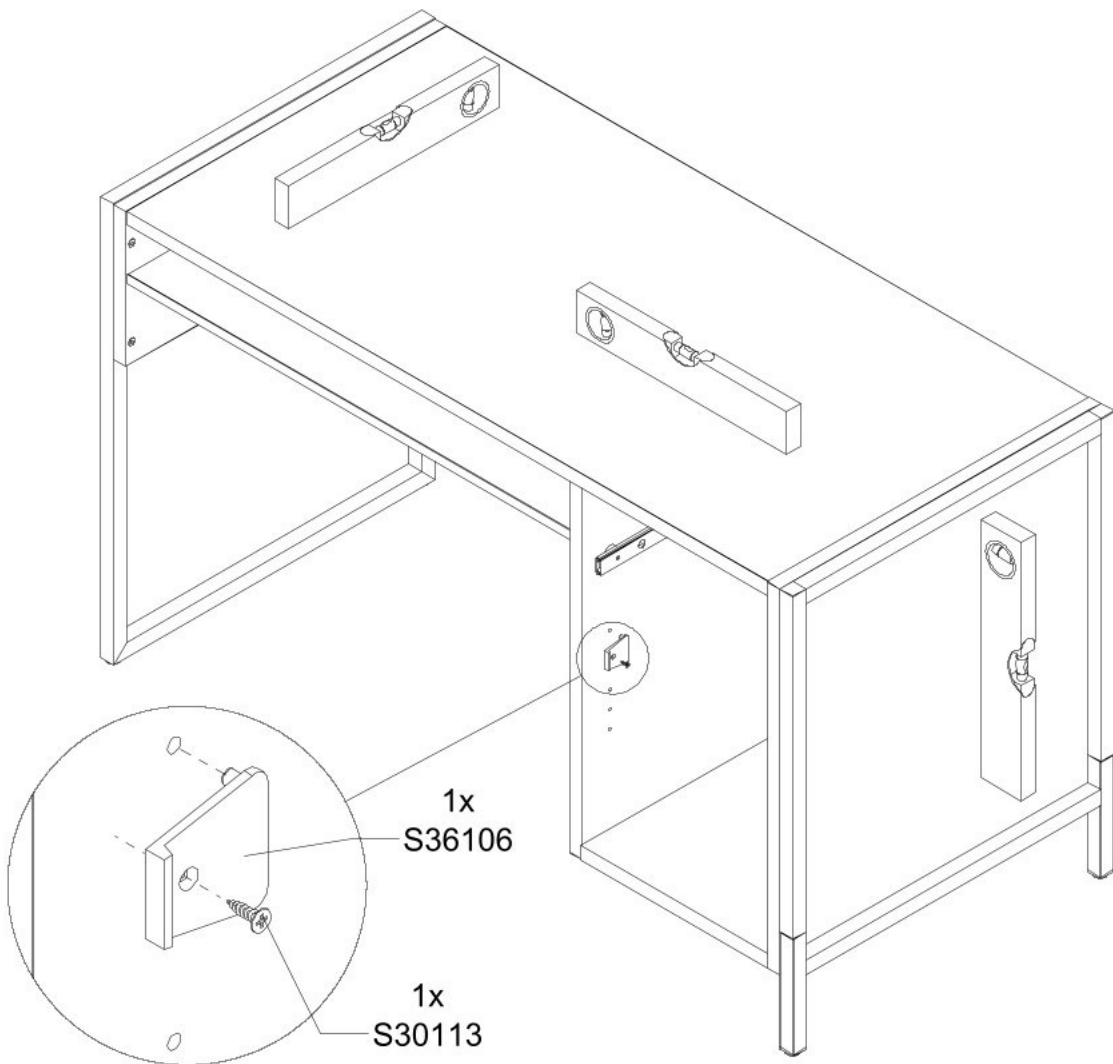
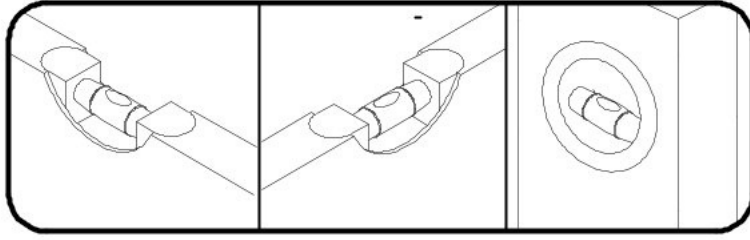


336624

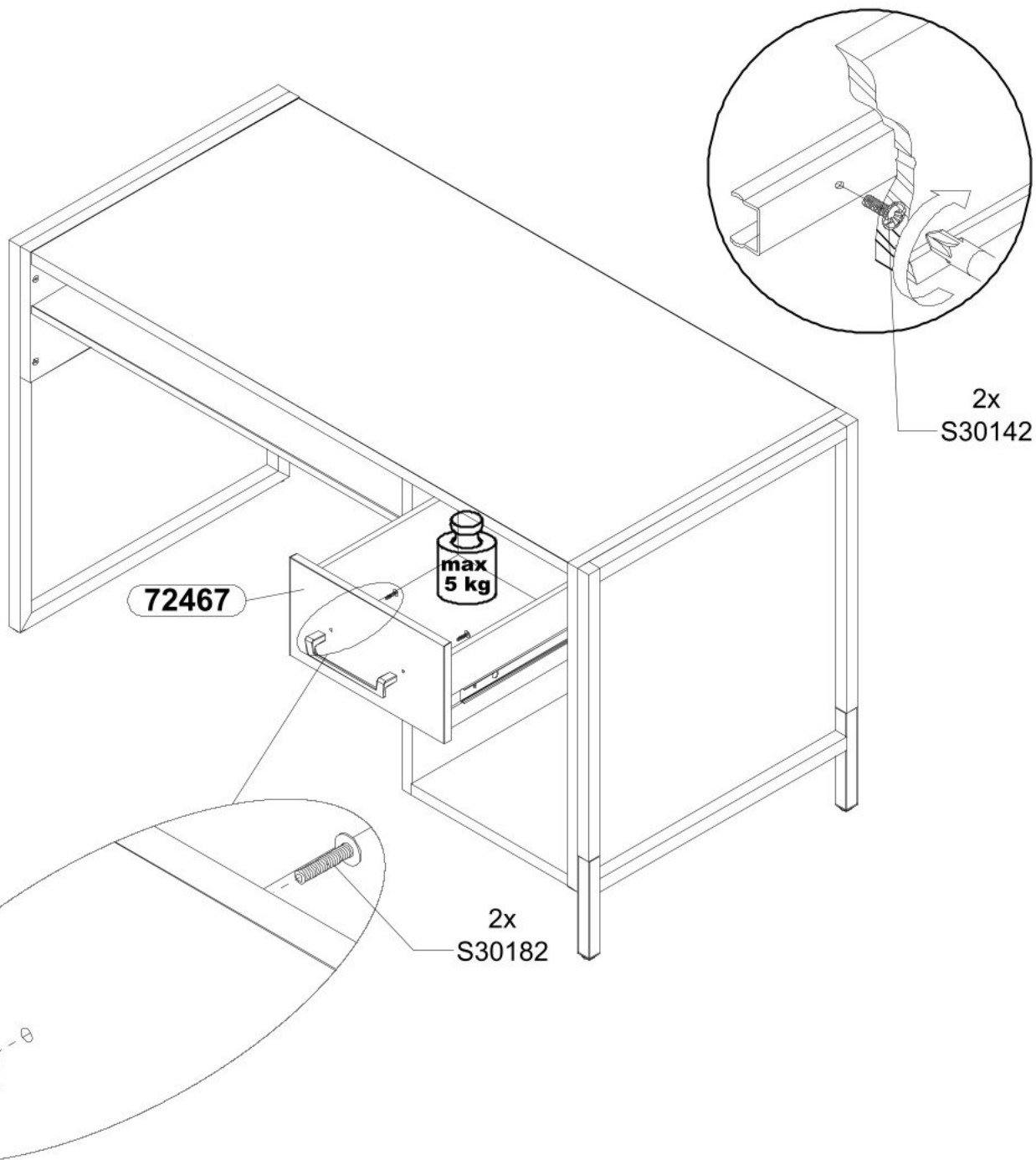
21



22

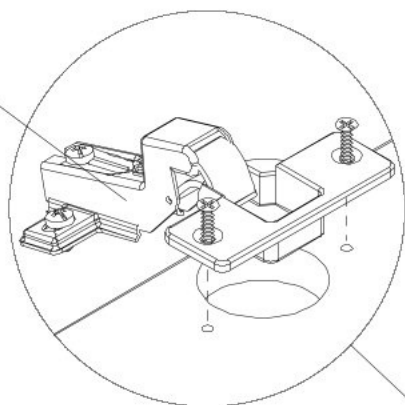
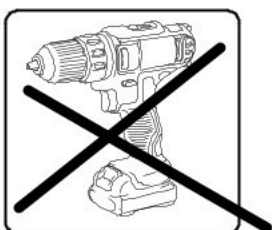
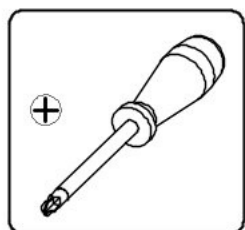


23

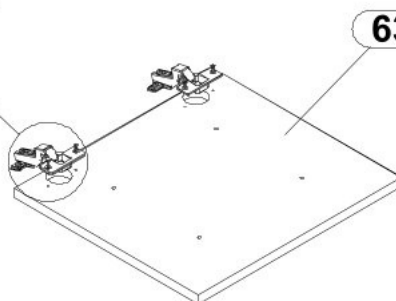


24

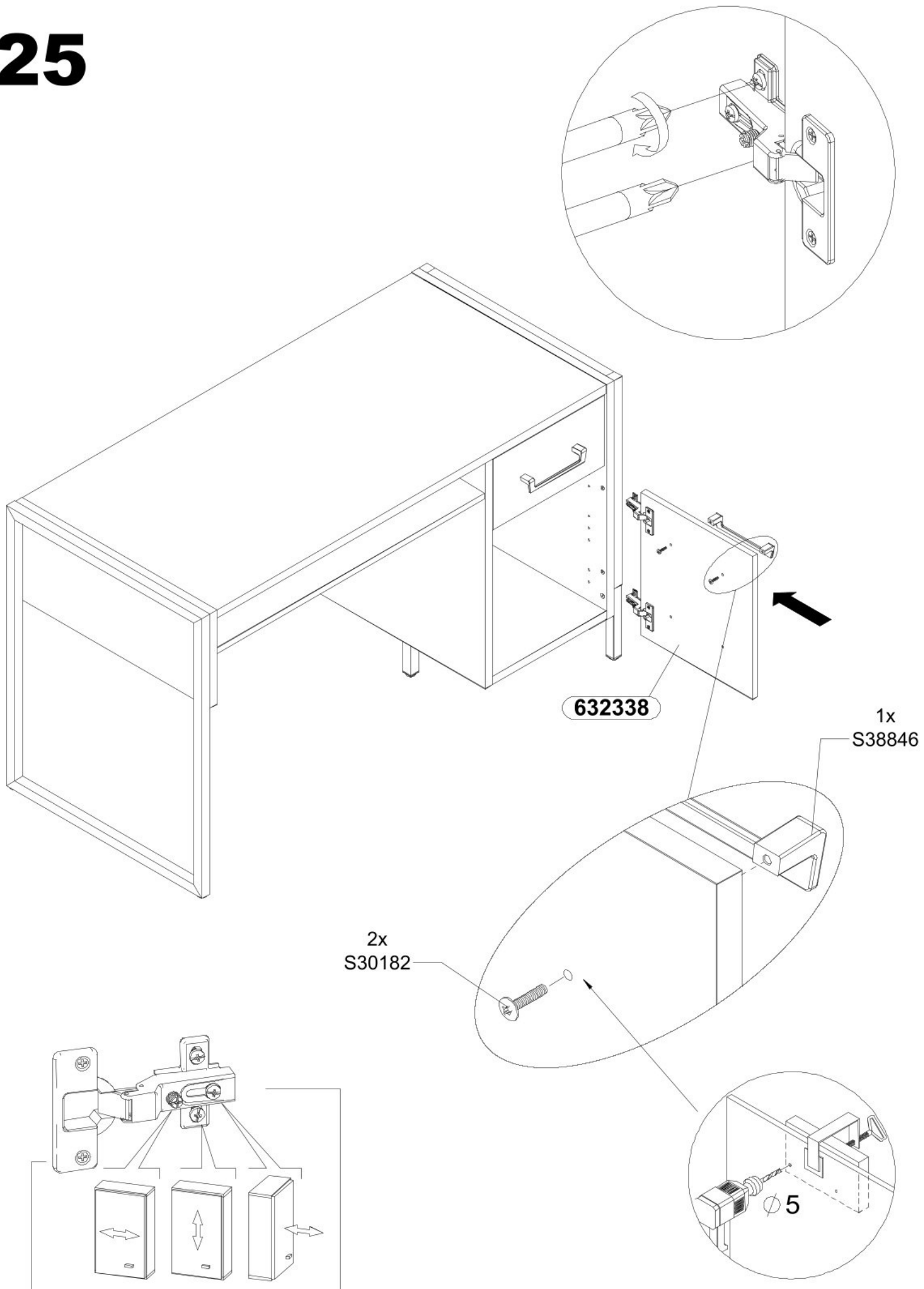
2x
S3-S34611



632338



25



26

