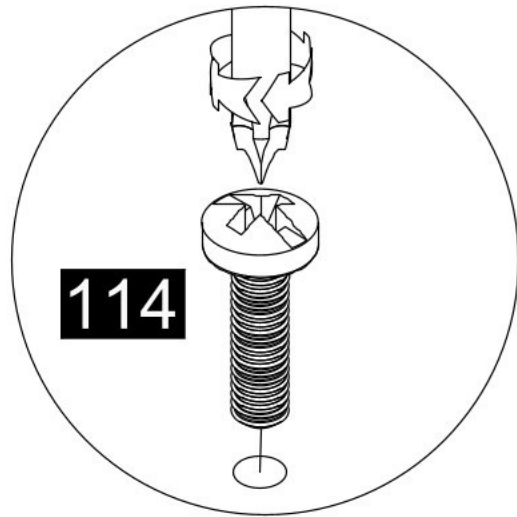


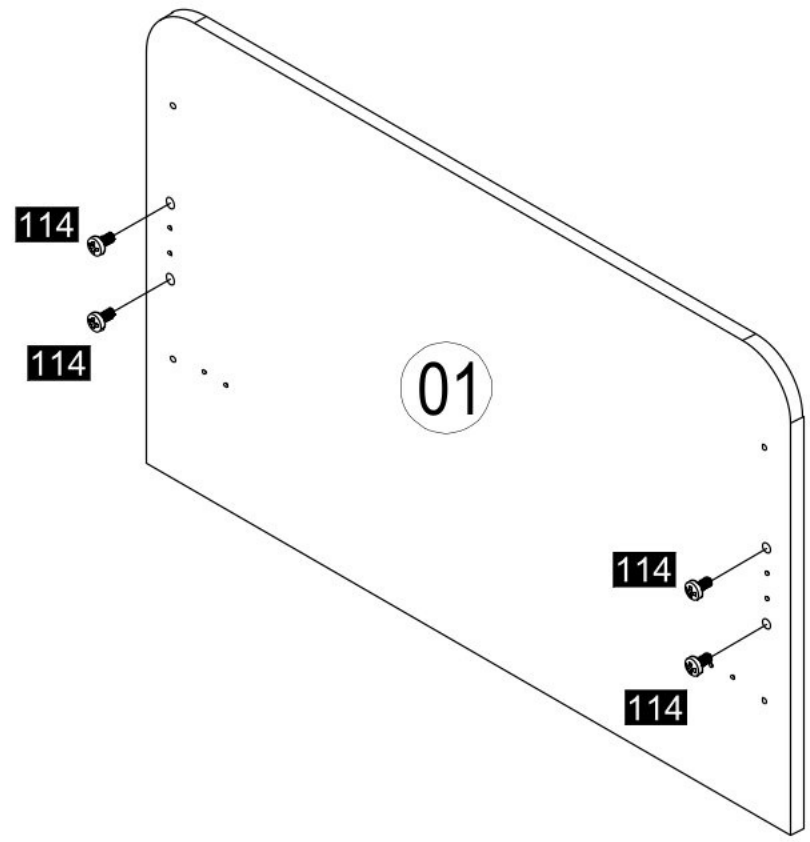
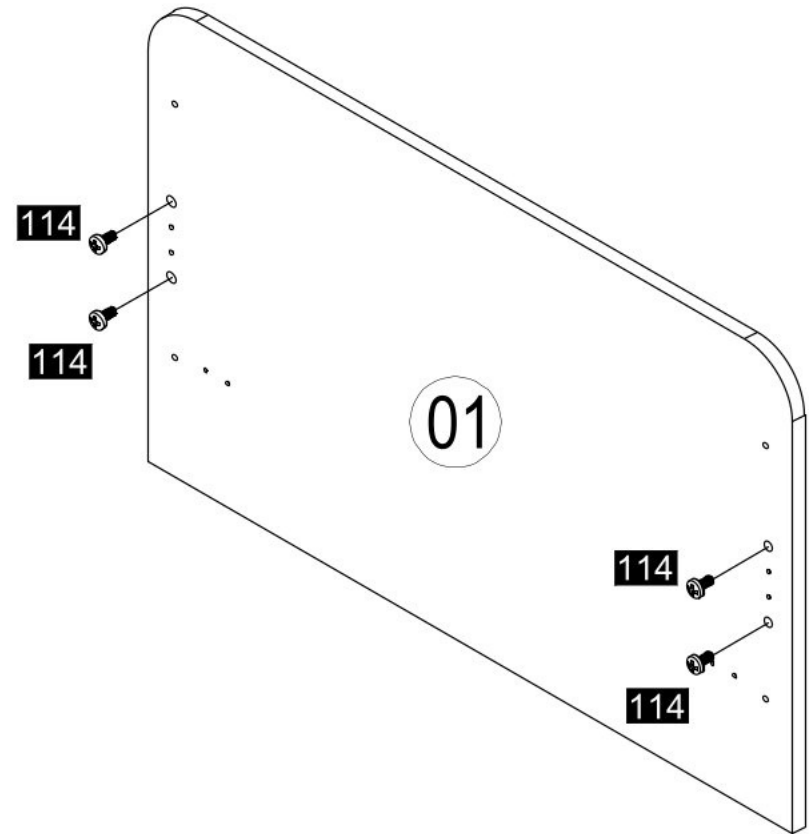
1



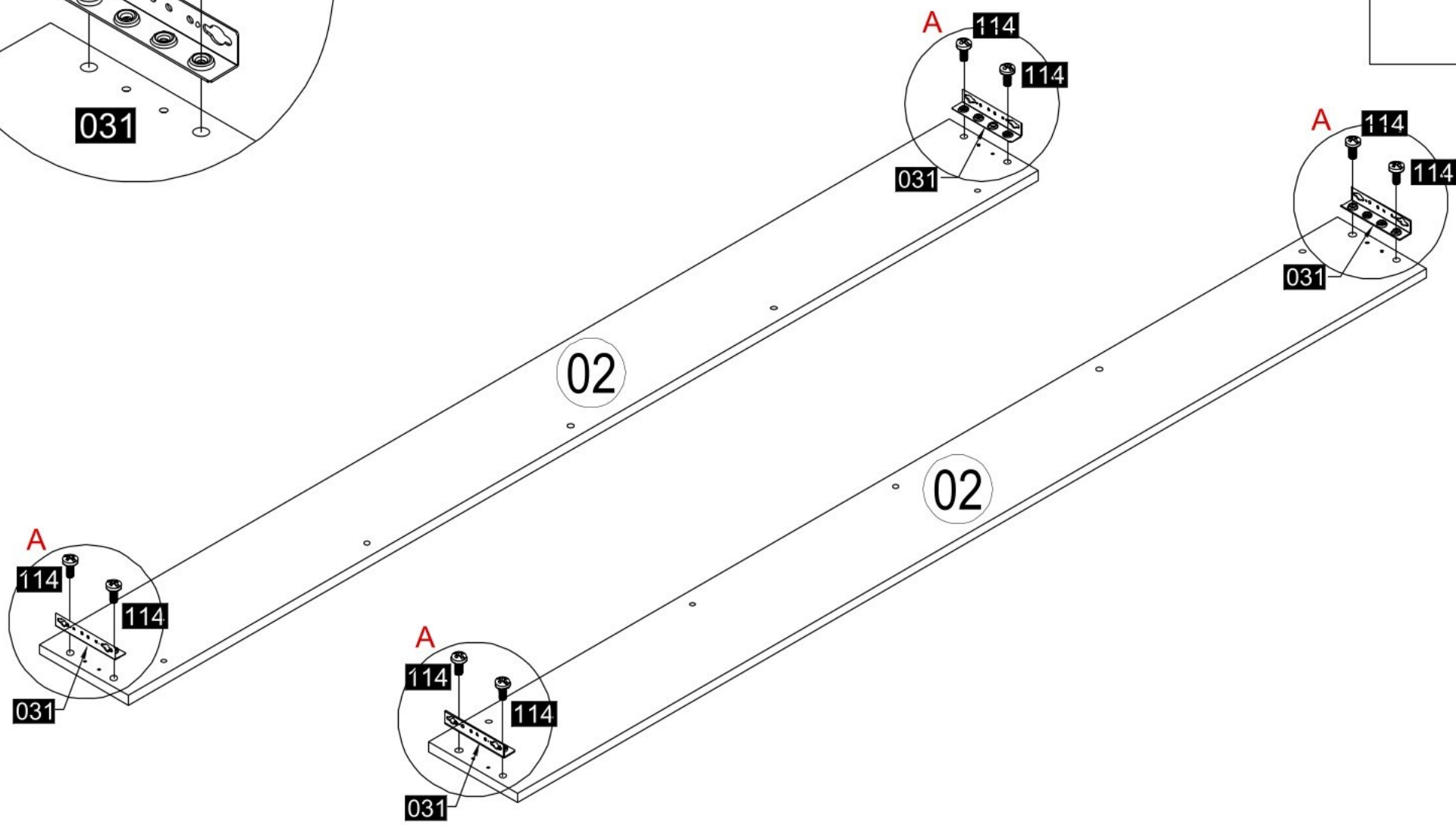
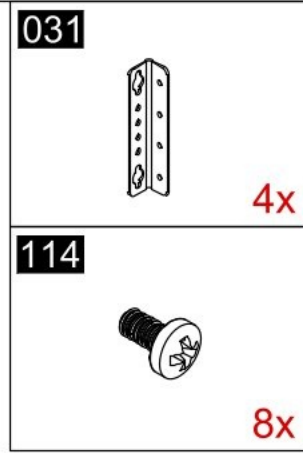
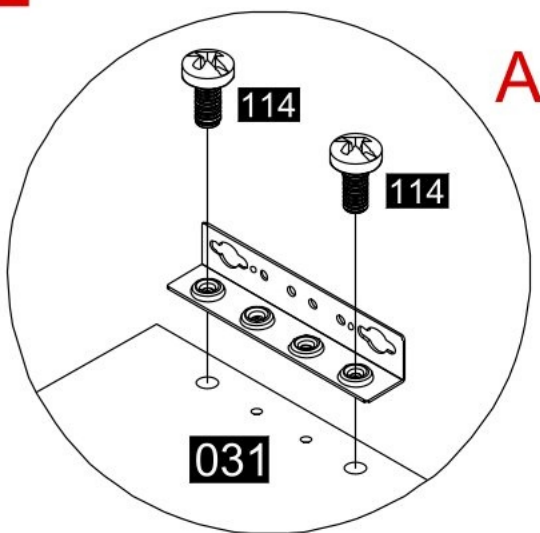
114



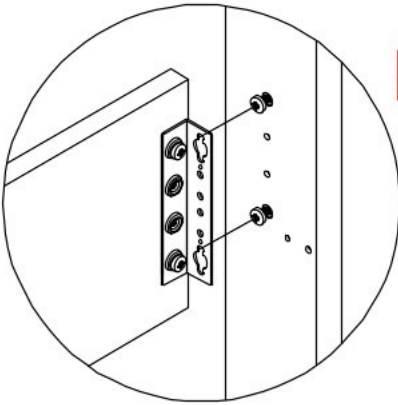
8x



2



3



B

B

01

02

02

C

092

092

092



8x



4



B

01

02

02

092



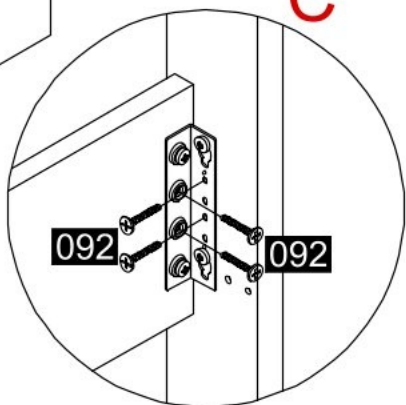
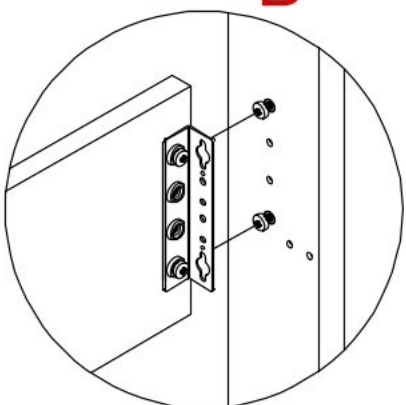
8x

B

C

092

092

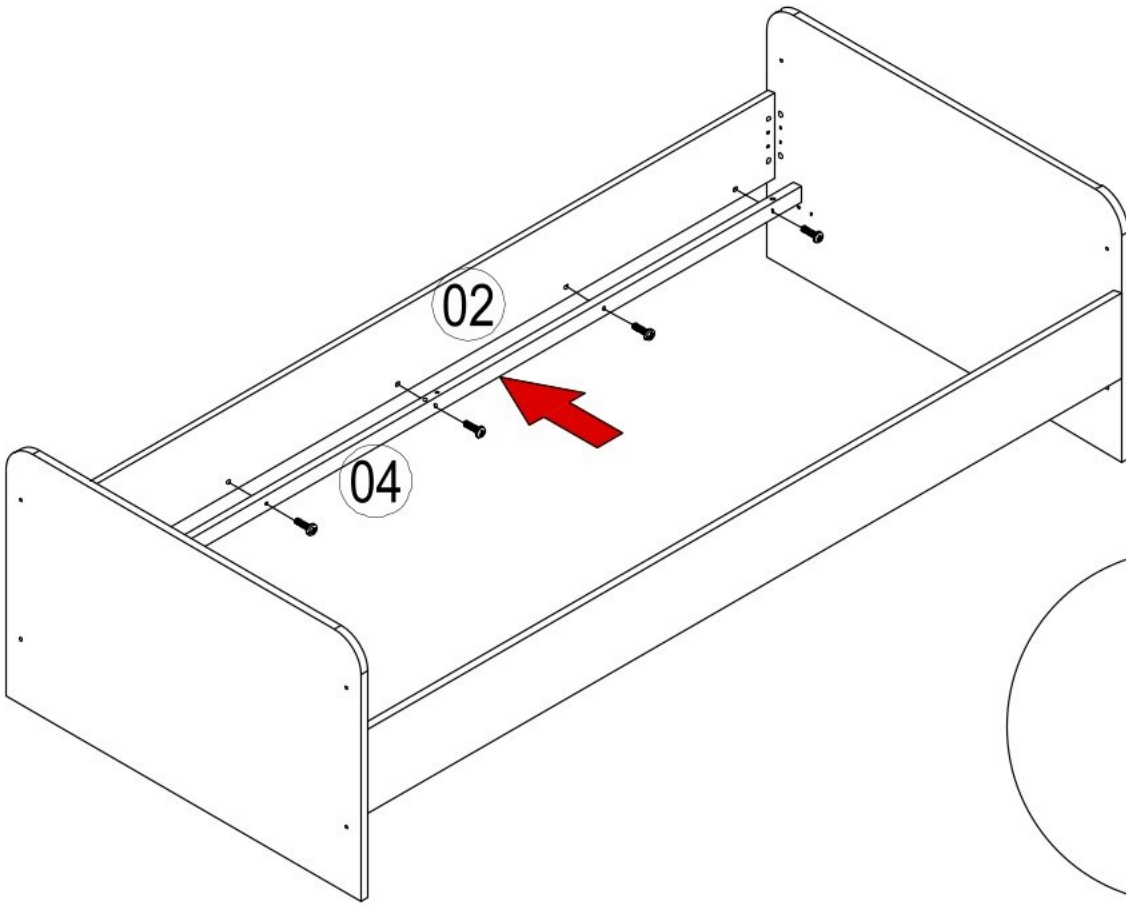


5

105



5x

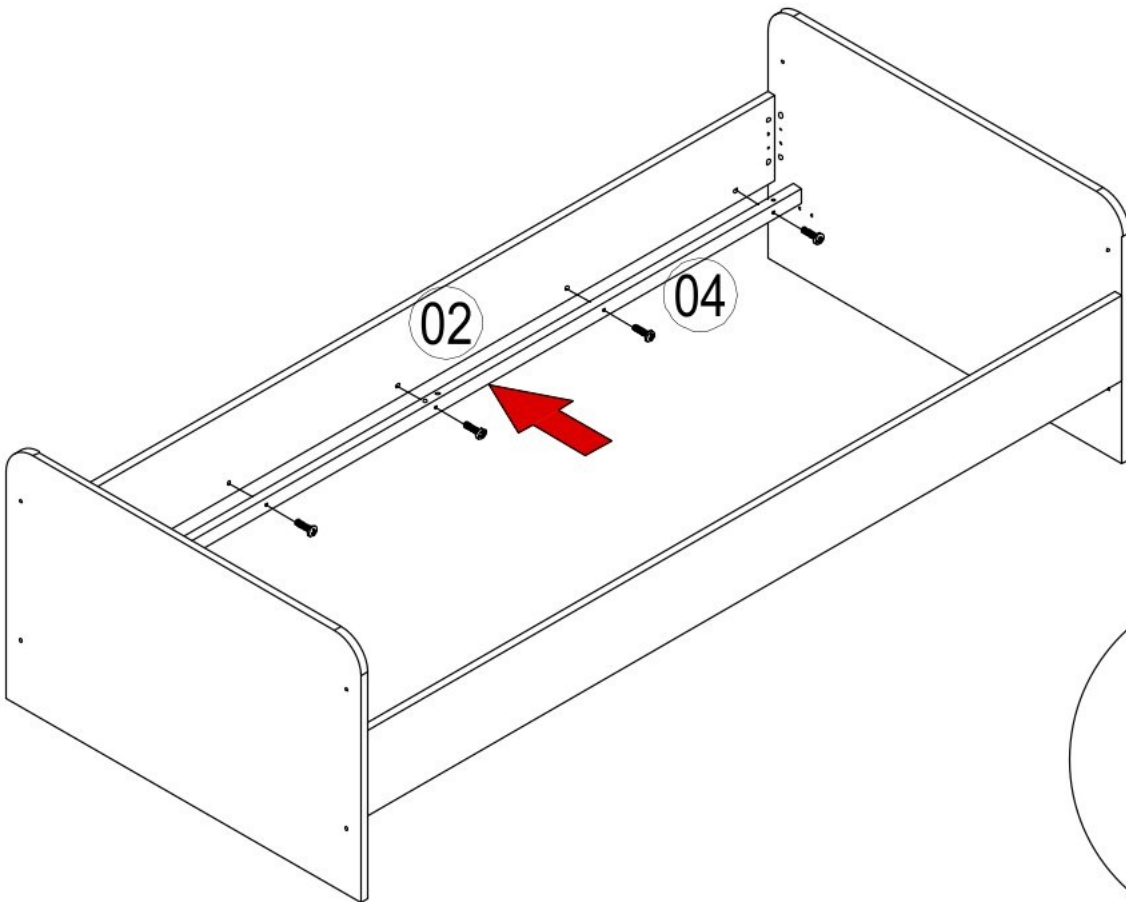


6

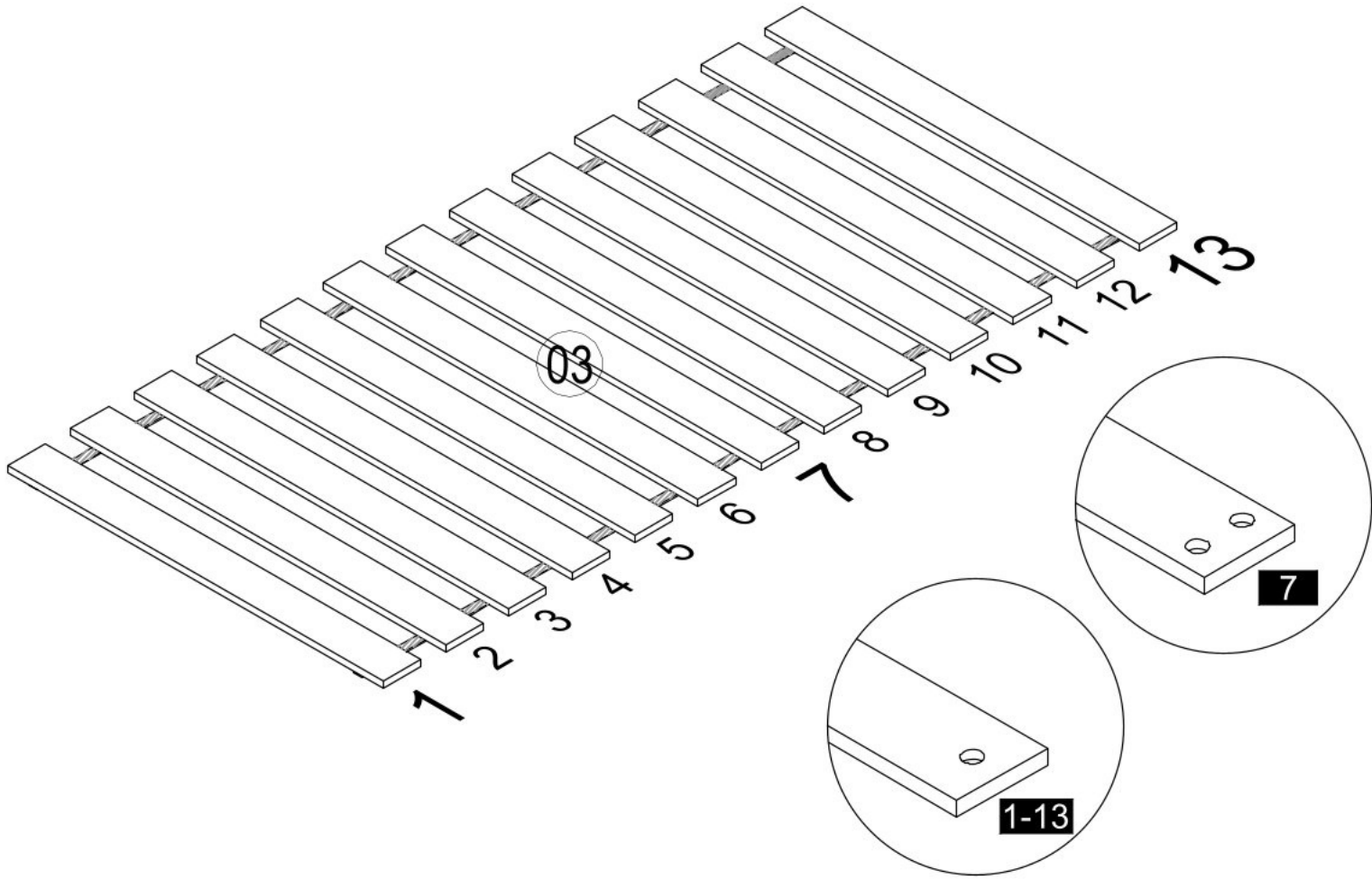
105



5x



7



8

