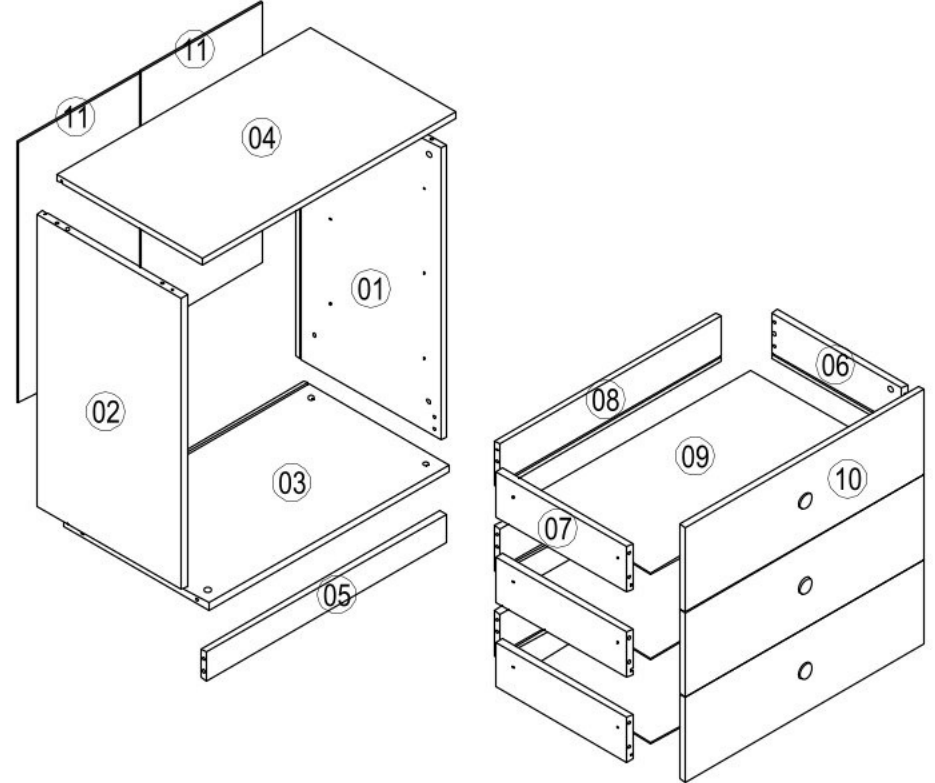


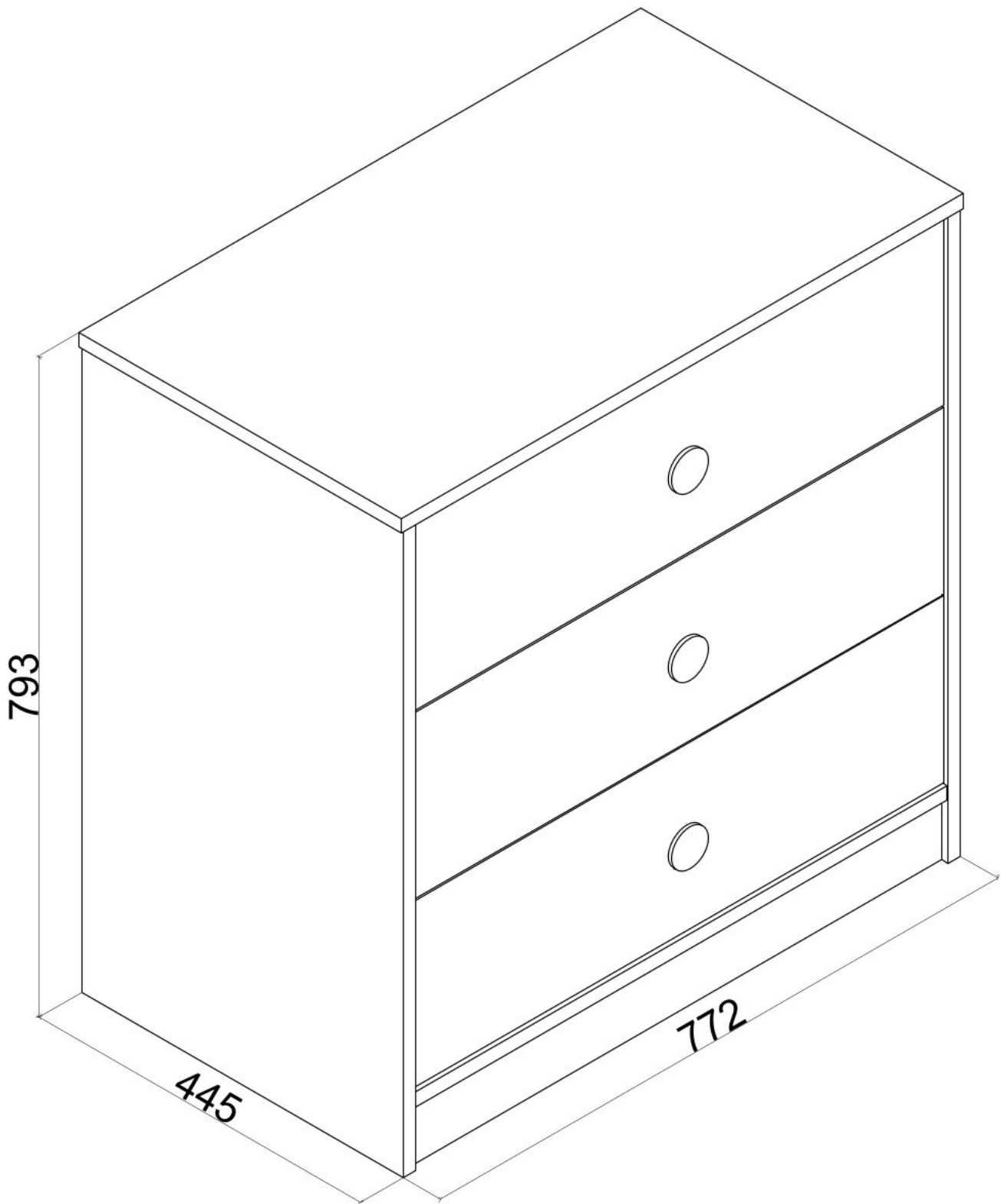
AKSESUAR LİSTESİ / ACCESSORIES LIST

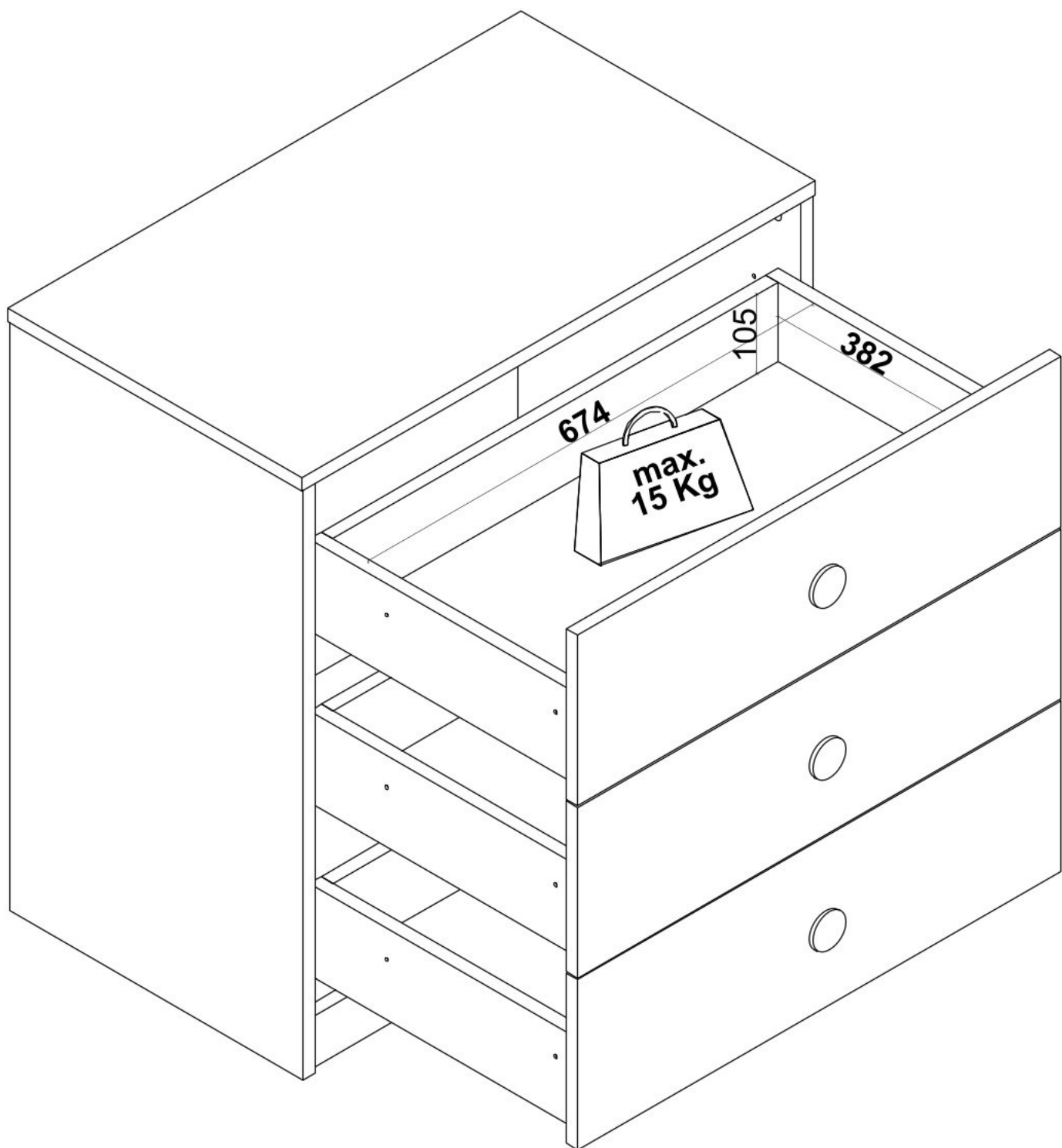
ACCESSORIE NO : 317 10'LUK MİNİFİX MİL	ACCESSORIE NO : 002 TİTUS MİNİFİX GÖVDE	ACCESSORIE NO : 004 Ø8x30 KAVELA	ACCESSORIE NO : 113 3.5*18 MM S. VİDASI	ACCESSORIE NO : 172 ÇİFT AÇILIMLI 350mm RAY
26 ADET	26 ADET	26 ADET	27 ADET	3 TAKIM
ACCESSORIE NO : 011 ARKALIK SABİTLEME 3.5x25 S.VİDASI	ACCESSORIE NO : 533 3,9*28 MM PLS.VİDA	ACCESSORIE NO : 519 Ø40 K002 KULP GRİ	ACCESSORIE NO : 616 ÇEK. DİBİ TUTACAĞI (4mm)	
8 ADET	3 ADET	3 ADET	3 ADET	



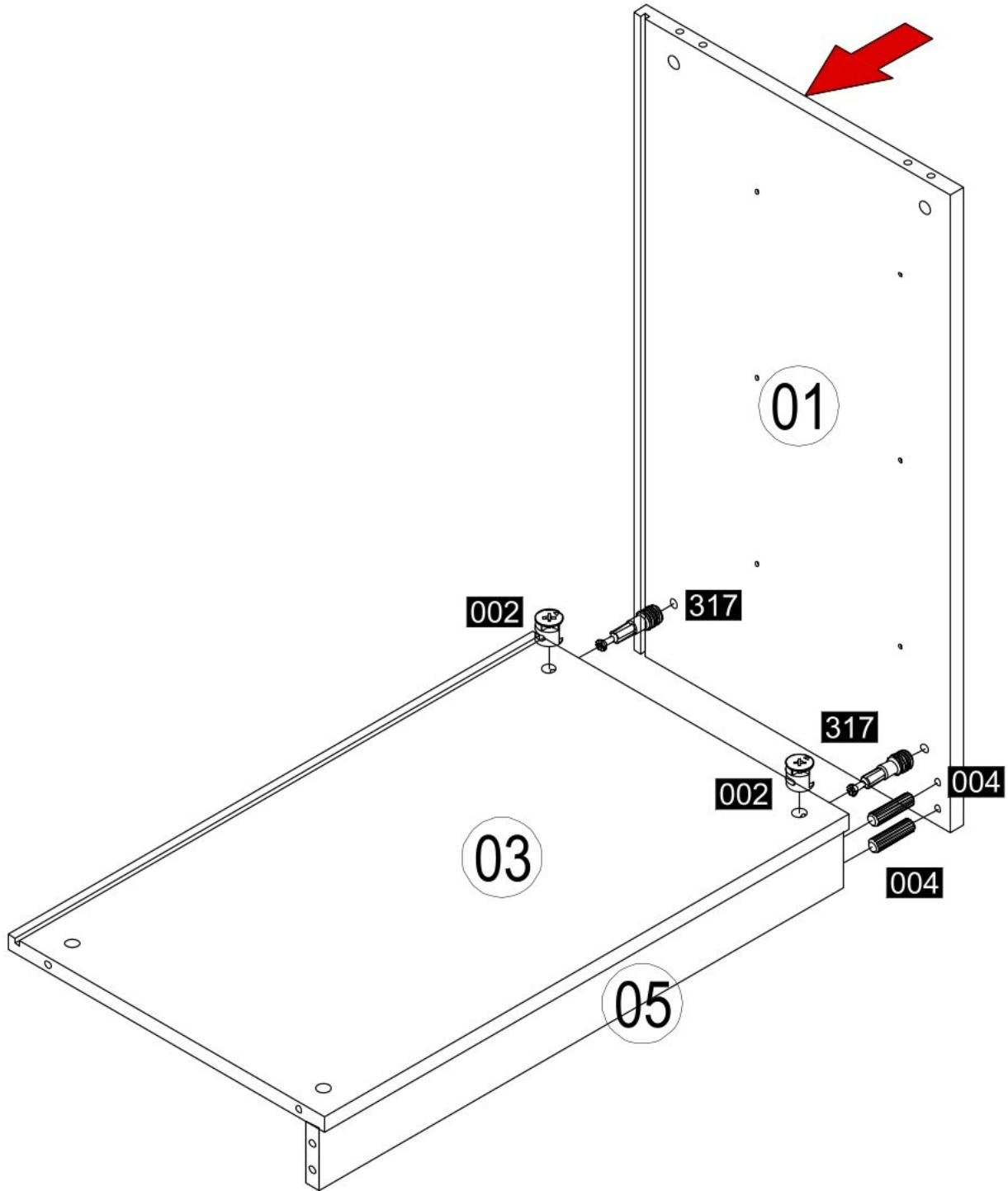
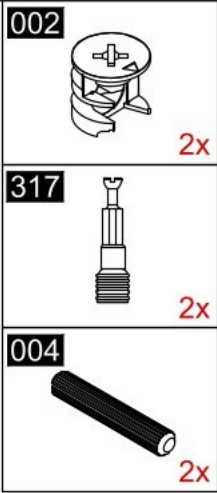
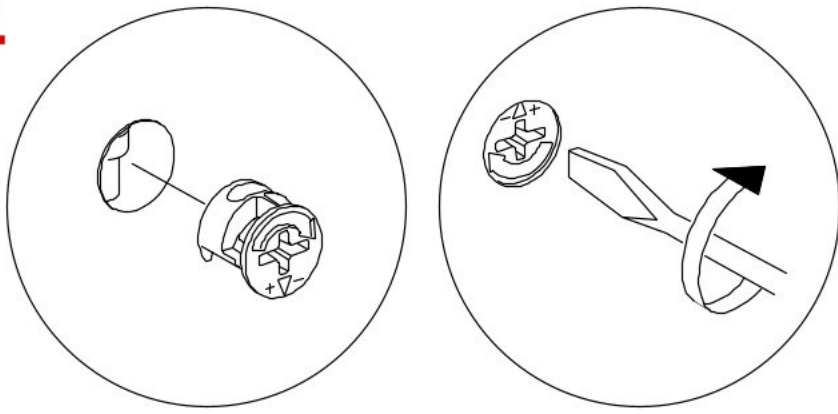
FR-002

NO	ADET/PCS	ÖLÇÜ/DIMENSIONS	NO	ADET/PCS	ÖLÇÜ/DIMENSIONS	NO	ADET/PCS	ÖLÇÜ/DIMENSIONS
01	1	775 X 445	11	2	693 X 373			
02	1	775 X 445						
03	1	736 X 444						
04	1	778 X 446						
05	1	736 X 75						
06	3	400 X 120						
07	3	400 X 120						
08	3	674 X 120						
09	3	685 X 388						
10	3	732 X 224						


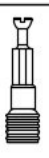



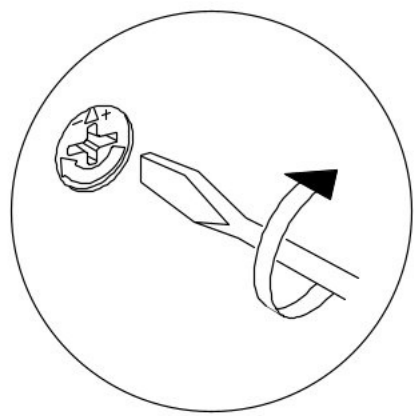
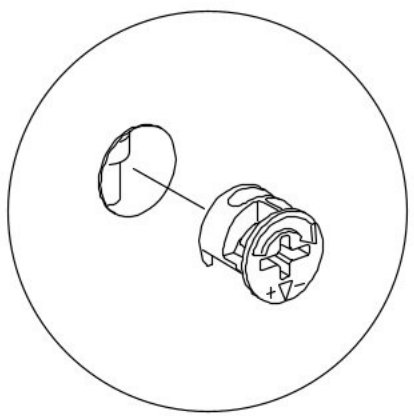
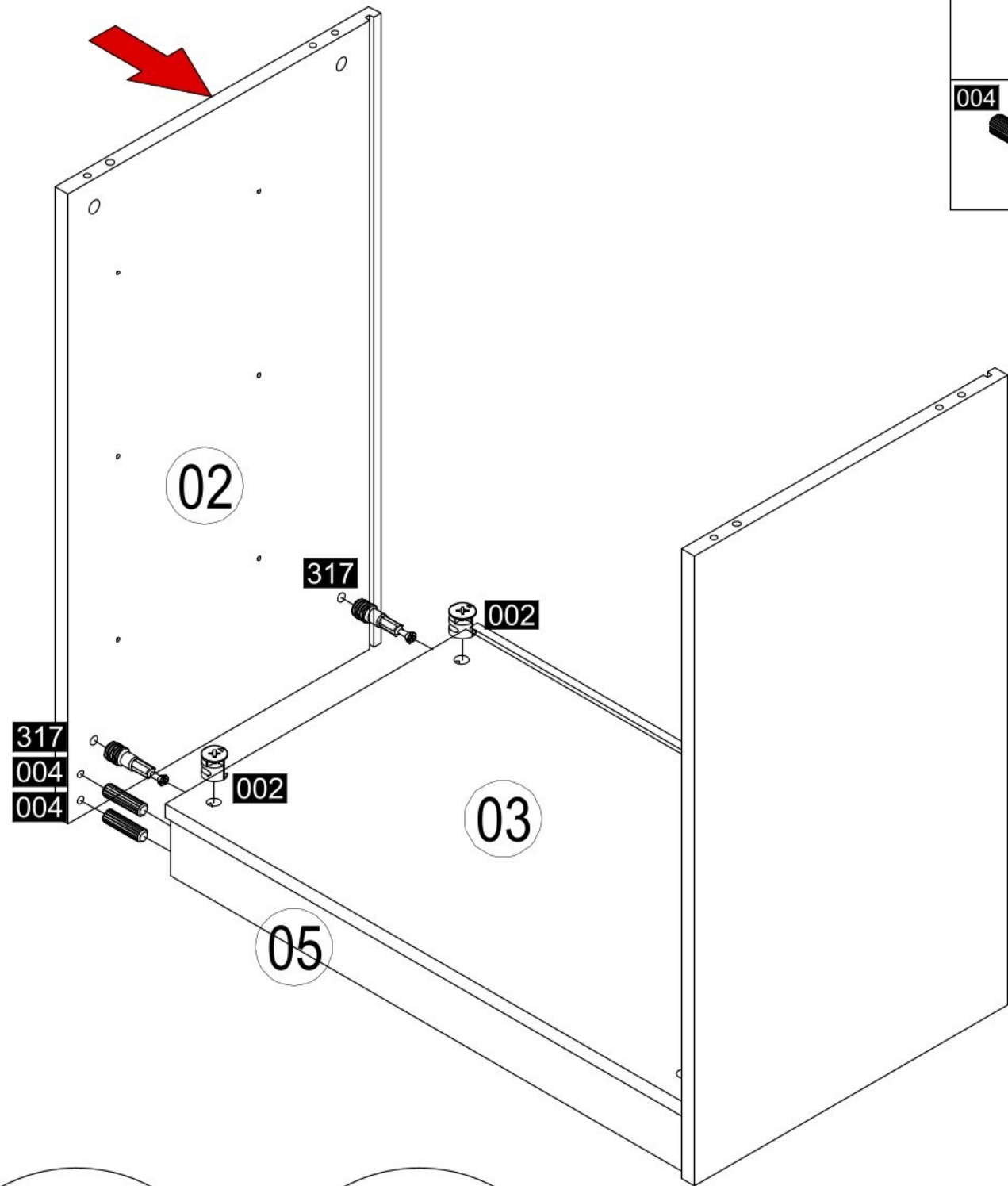


1

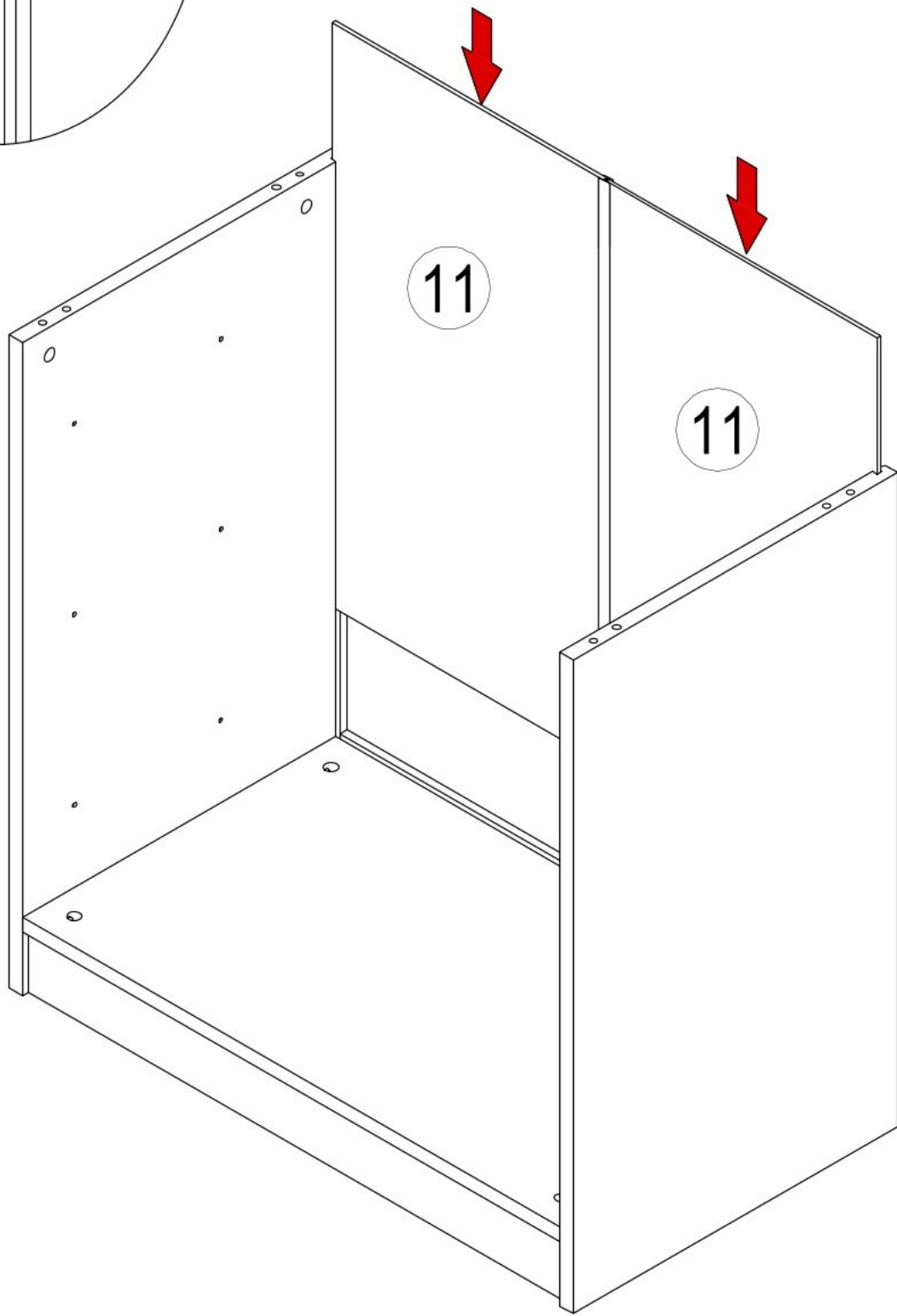
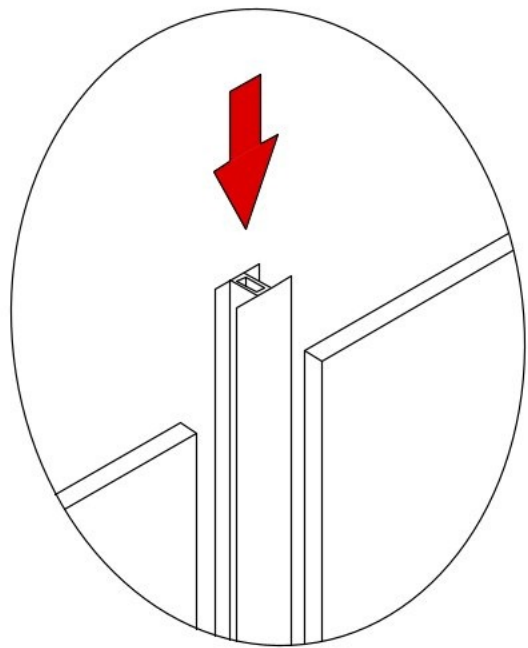


2

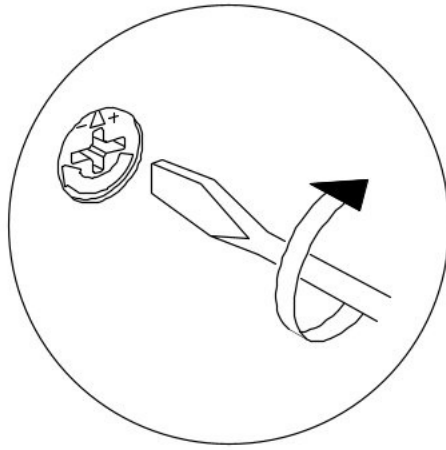
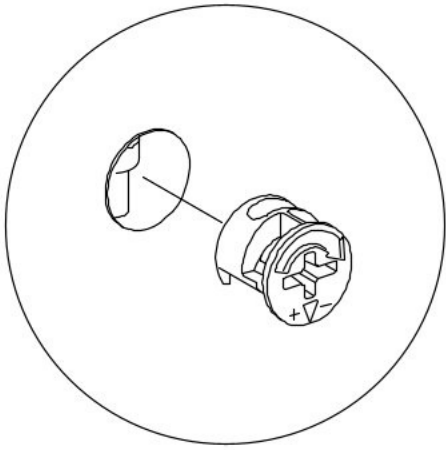
- 002**  2x
- 317**  2x
- 004**  2x


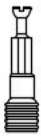



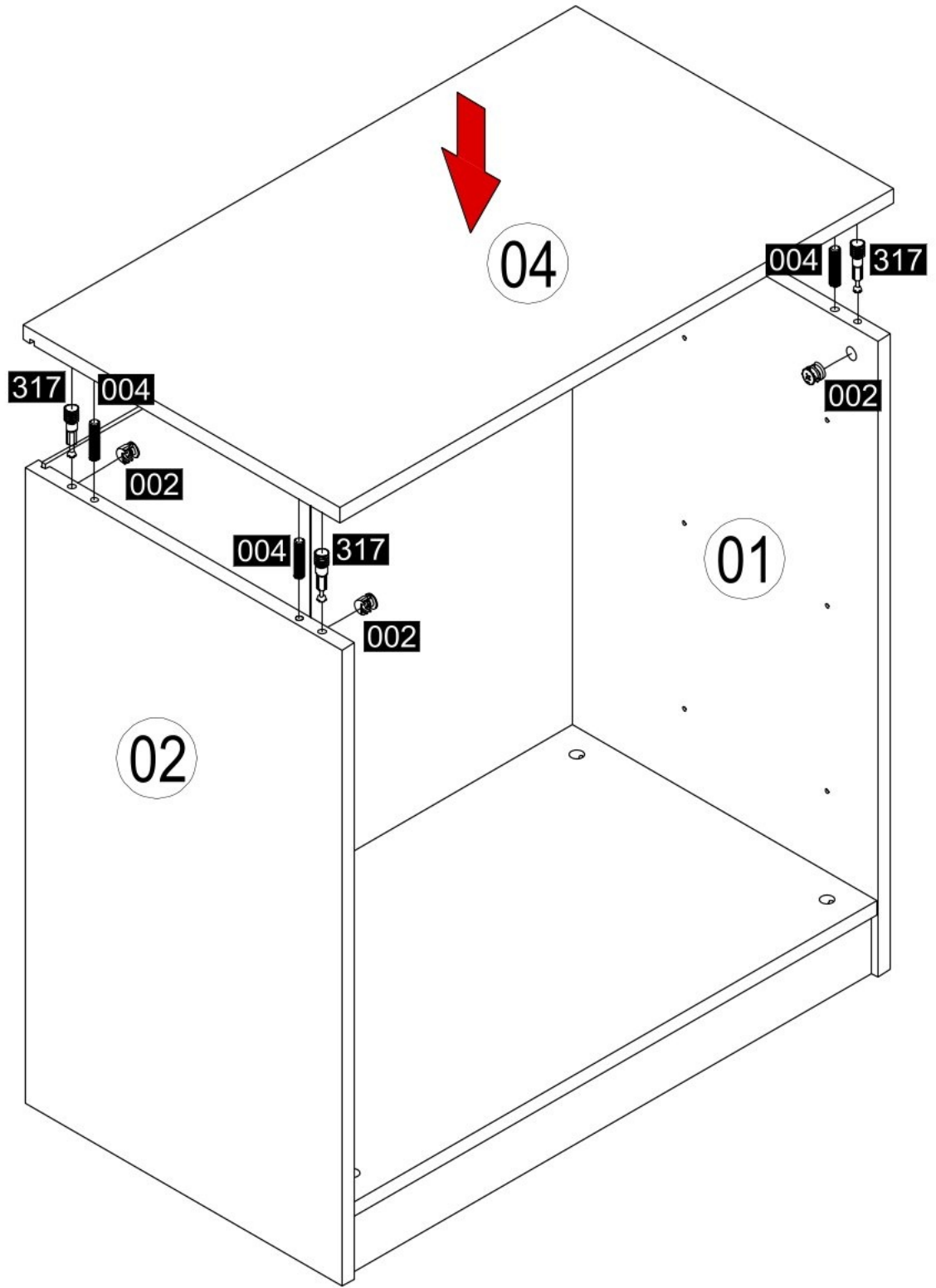
3



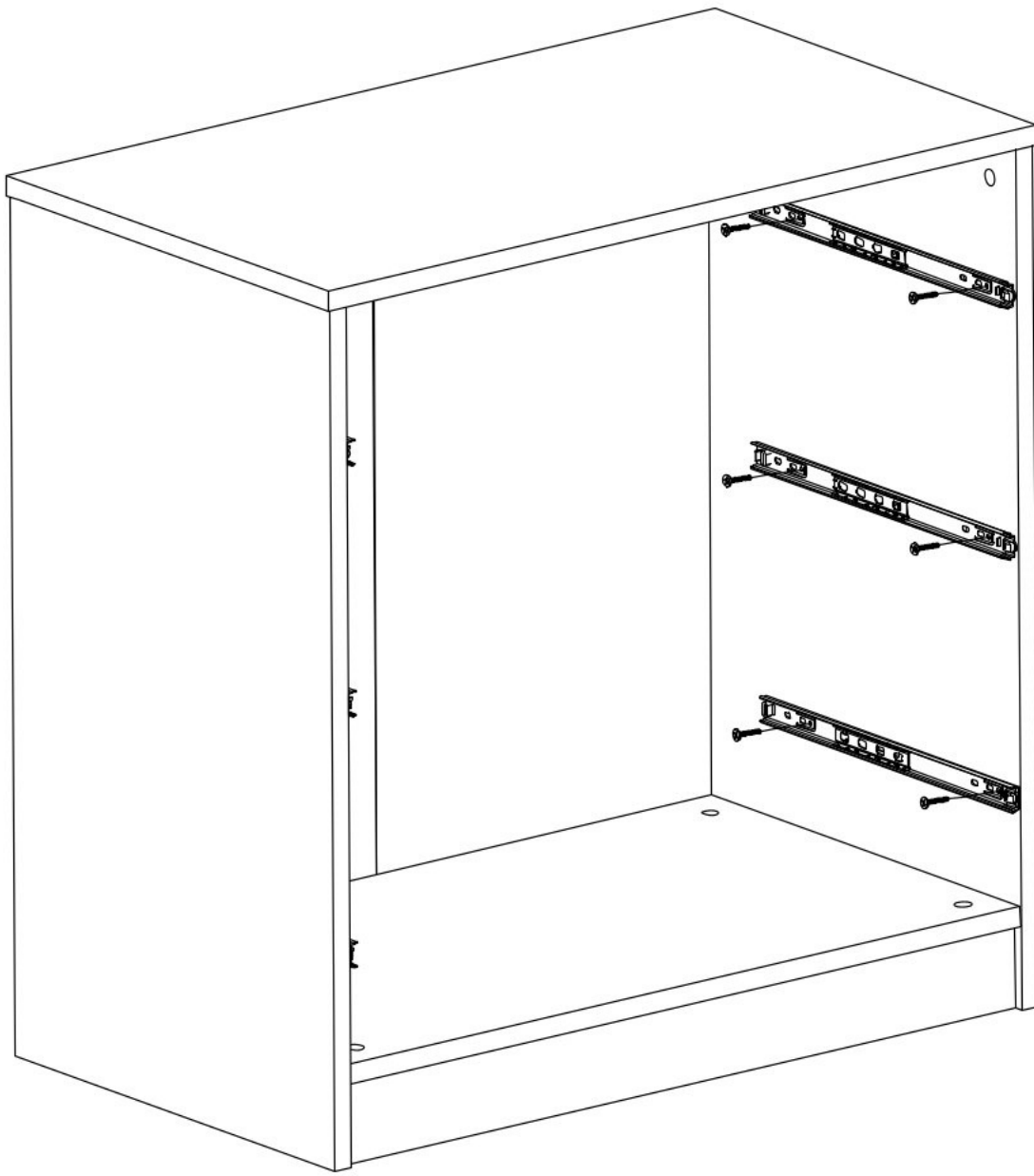
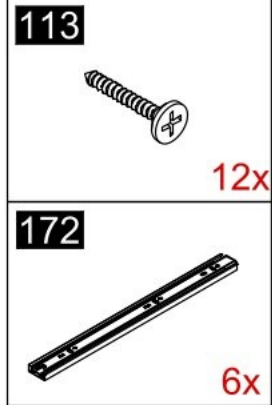
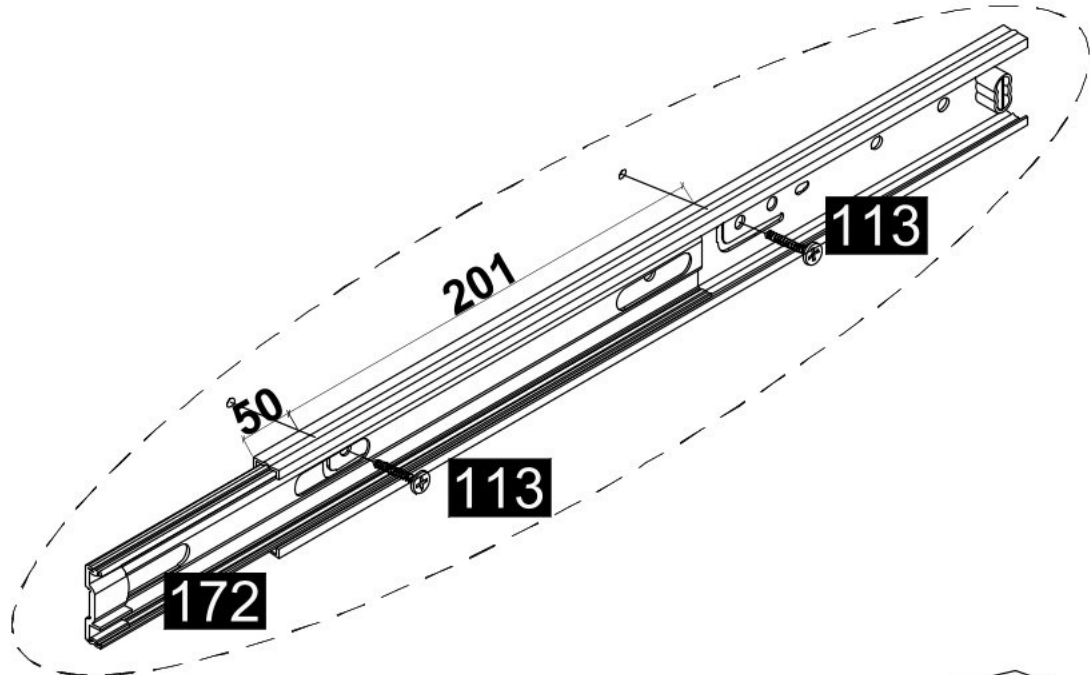
4



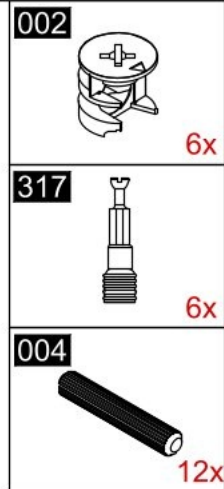
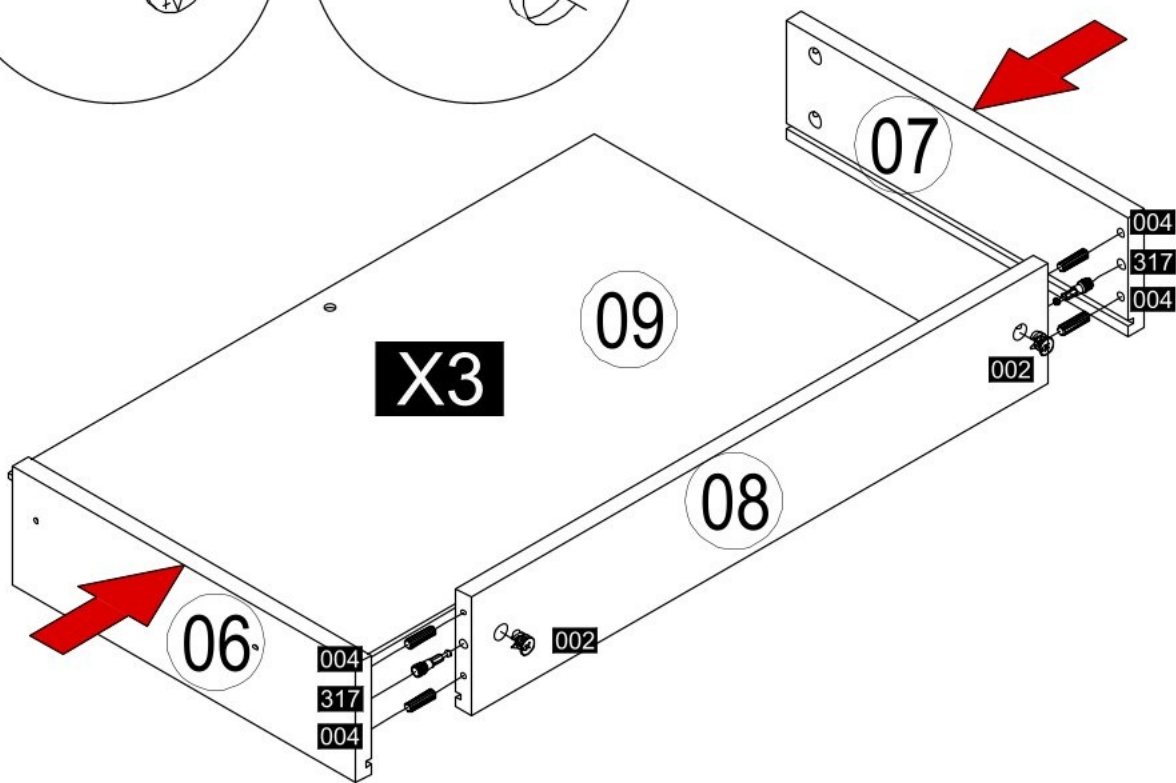
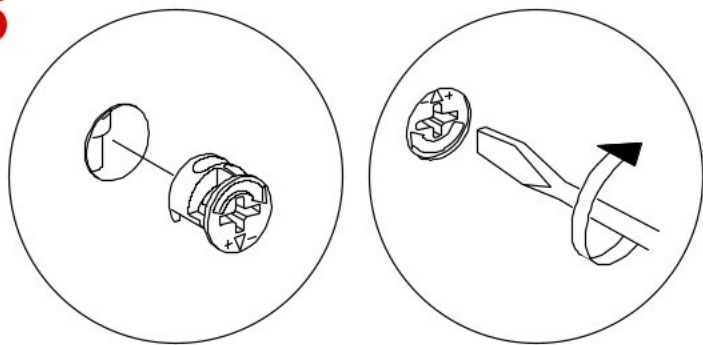
- 002**  4x
- 317**  4x
- 004**  4x



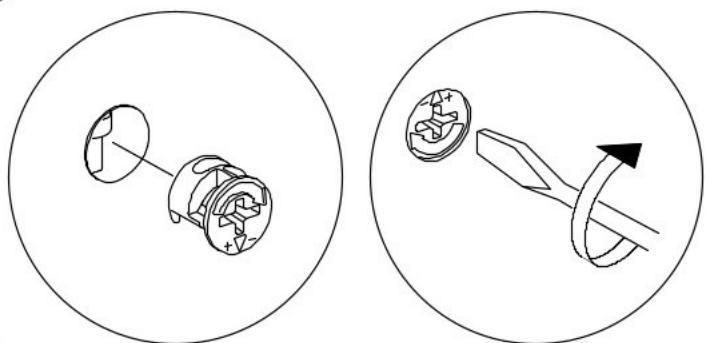
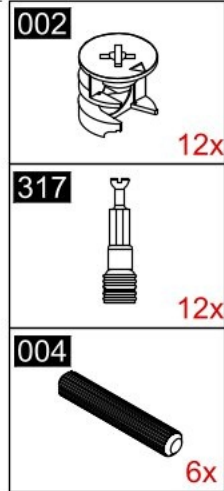
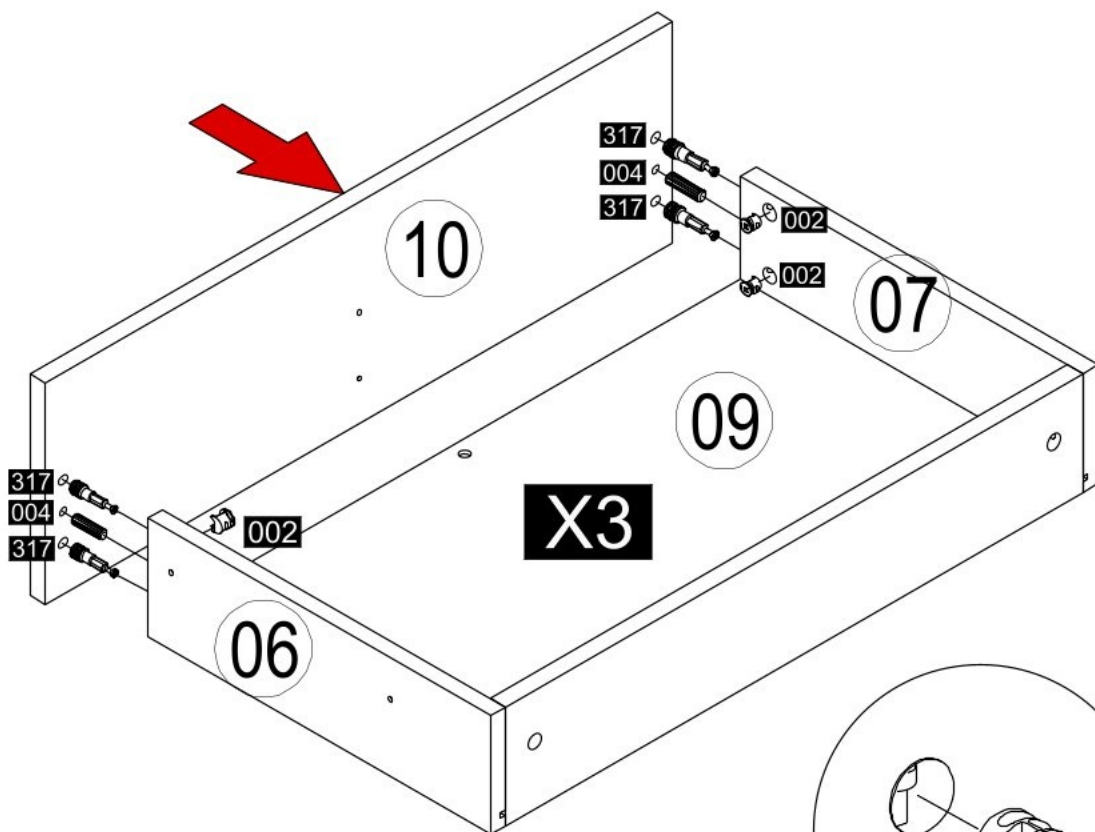
5



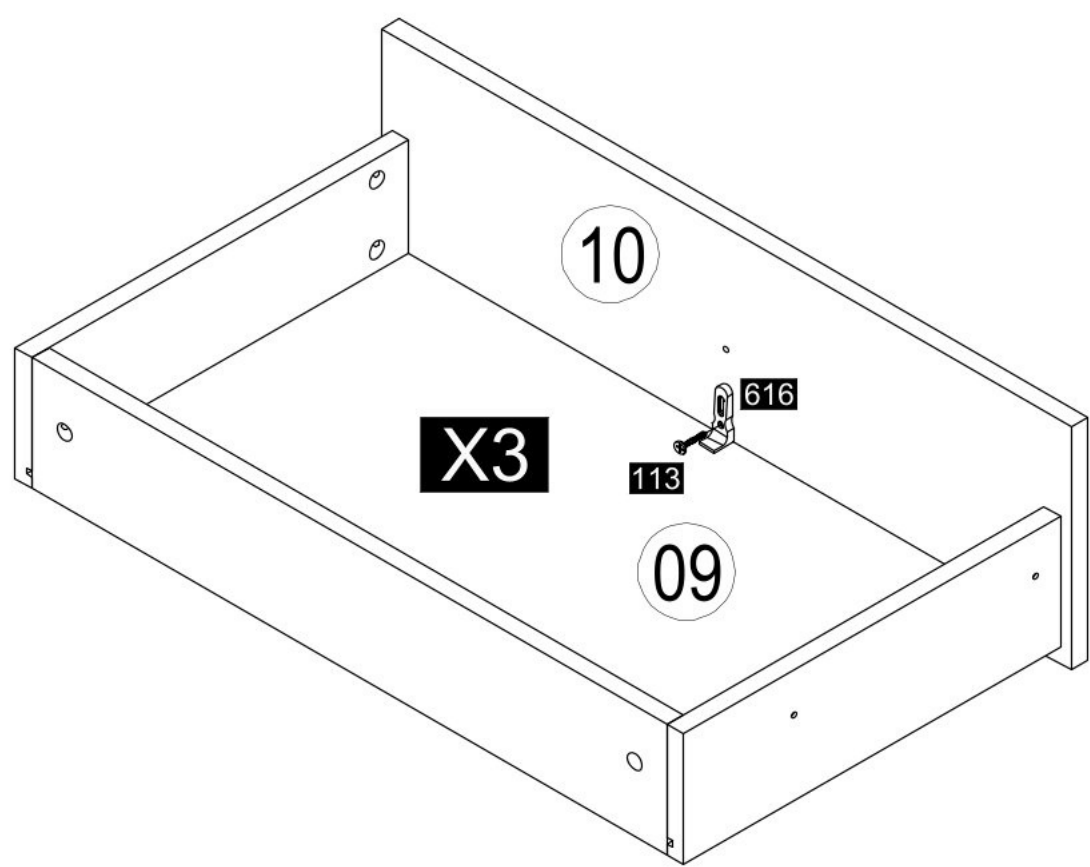
6



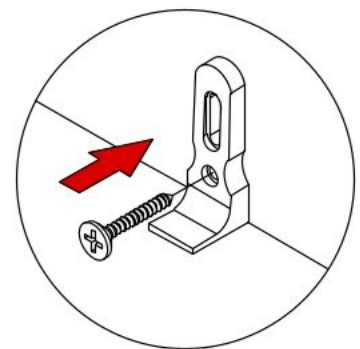
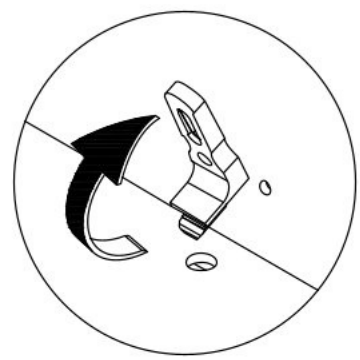
7



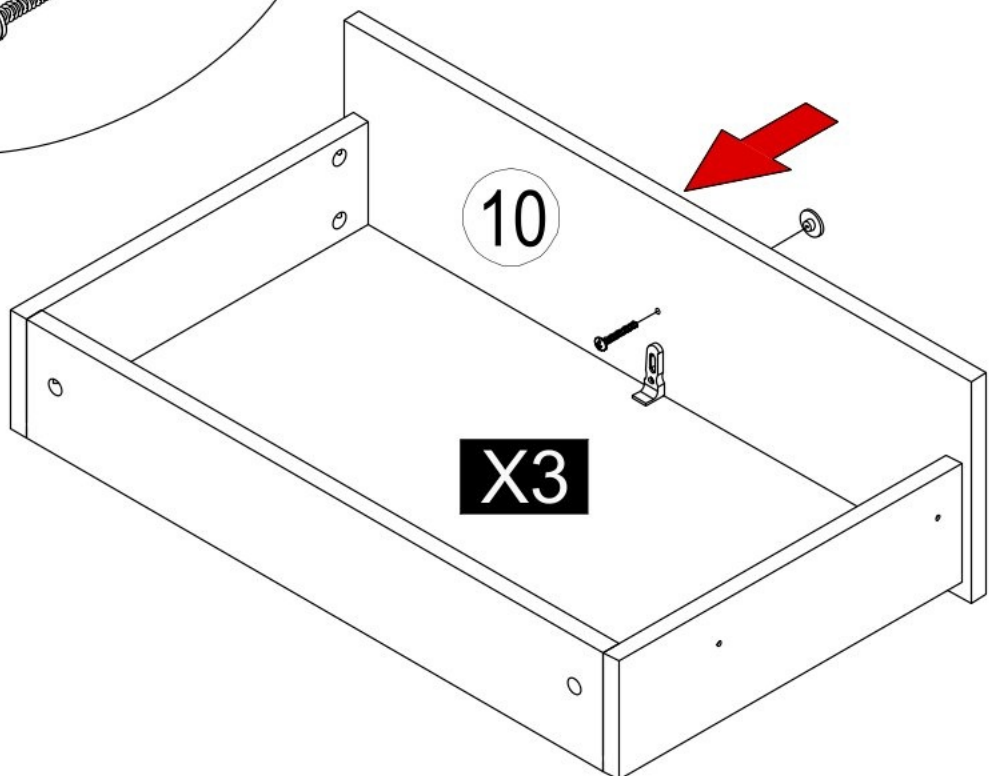
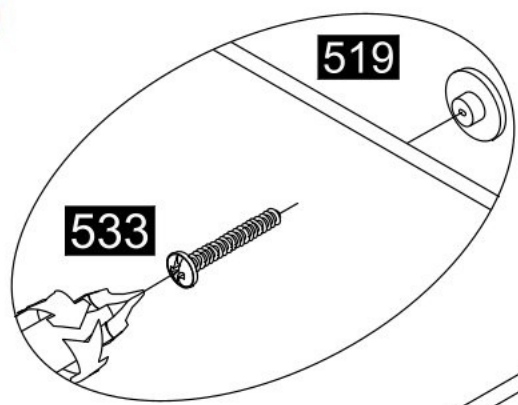
8



- 113**
3x
- 616**
3x

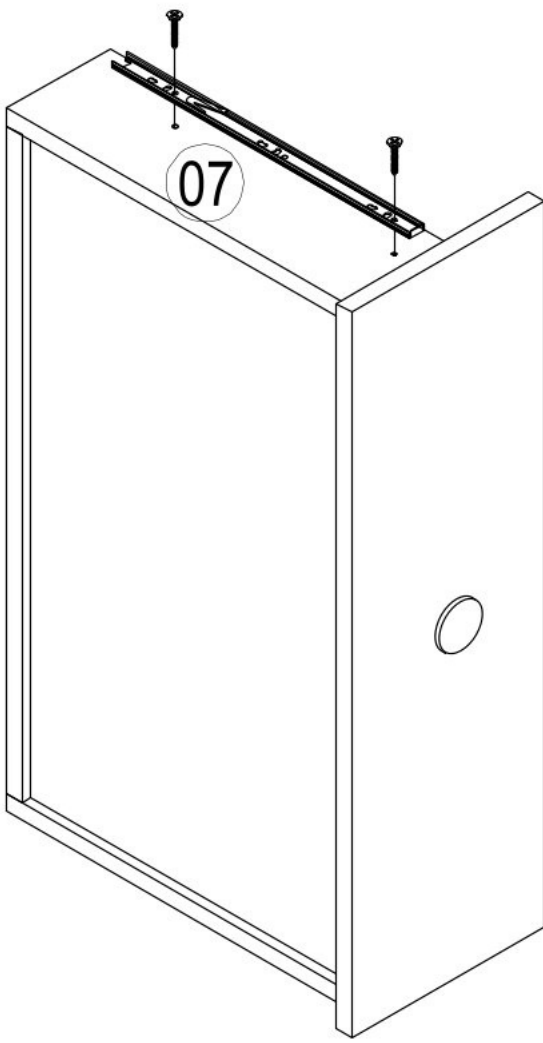


9



- 533**
3x
- 519**
3x

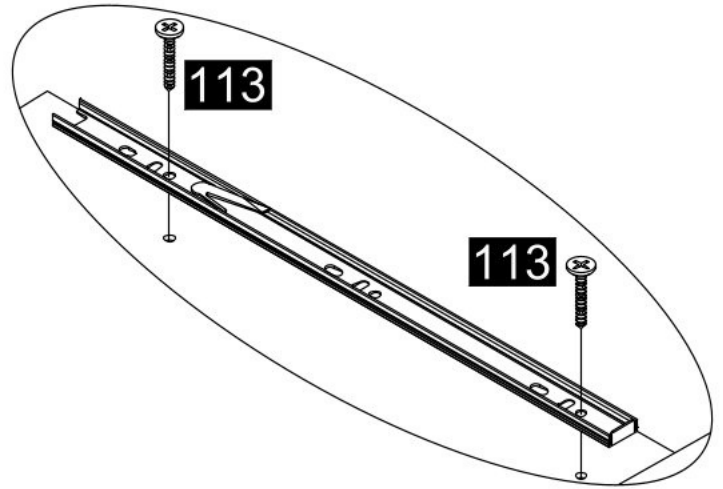
10



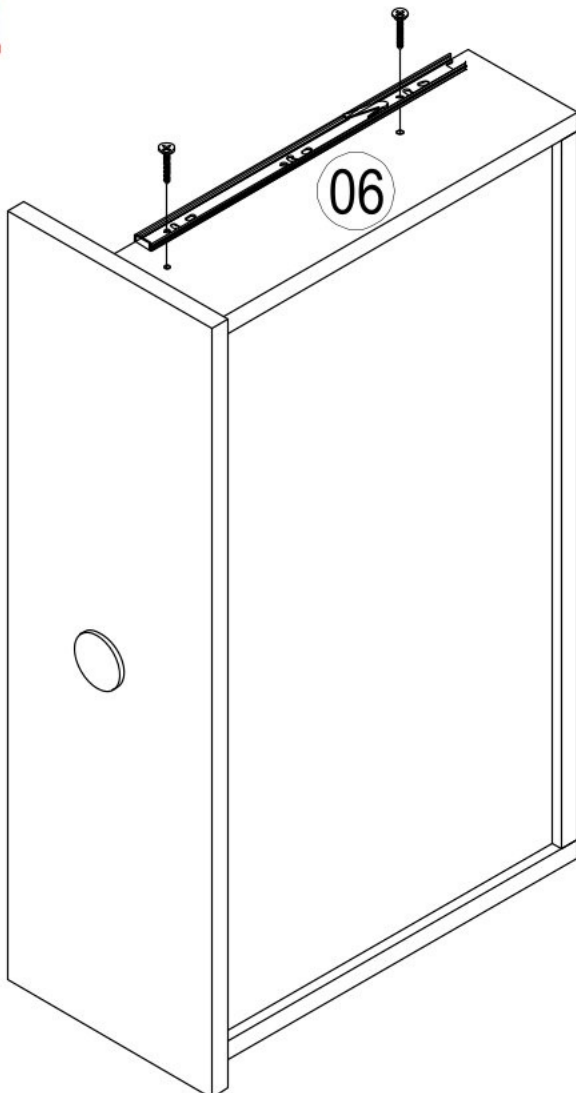
113



6x



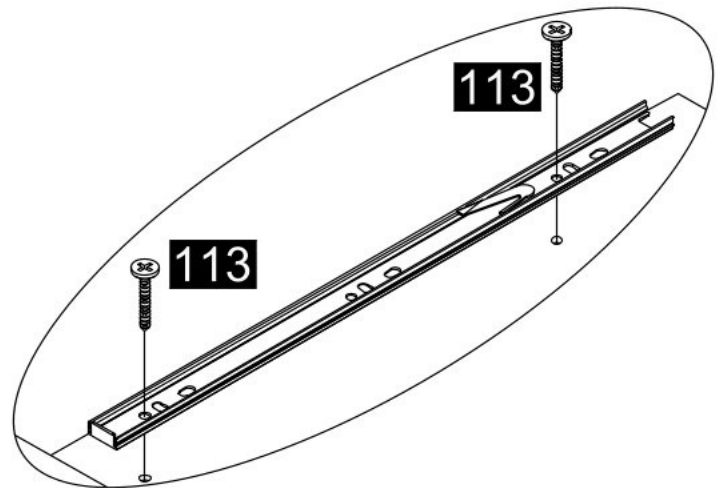
11

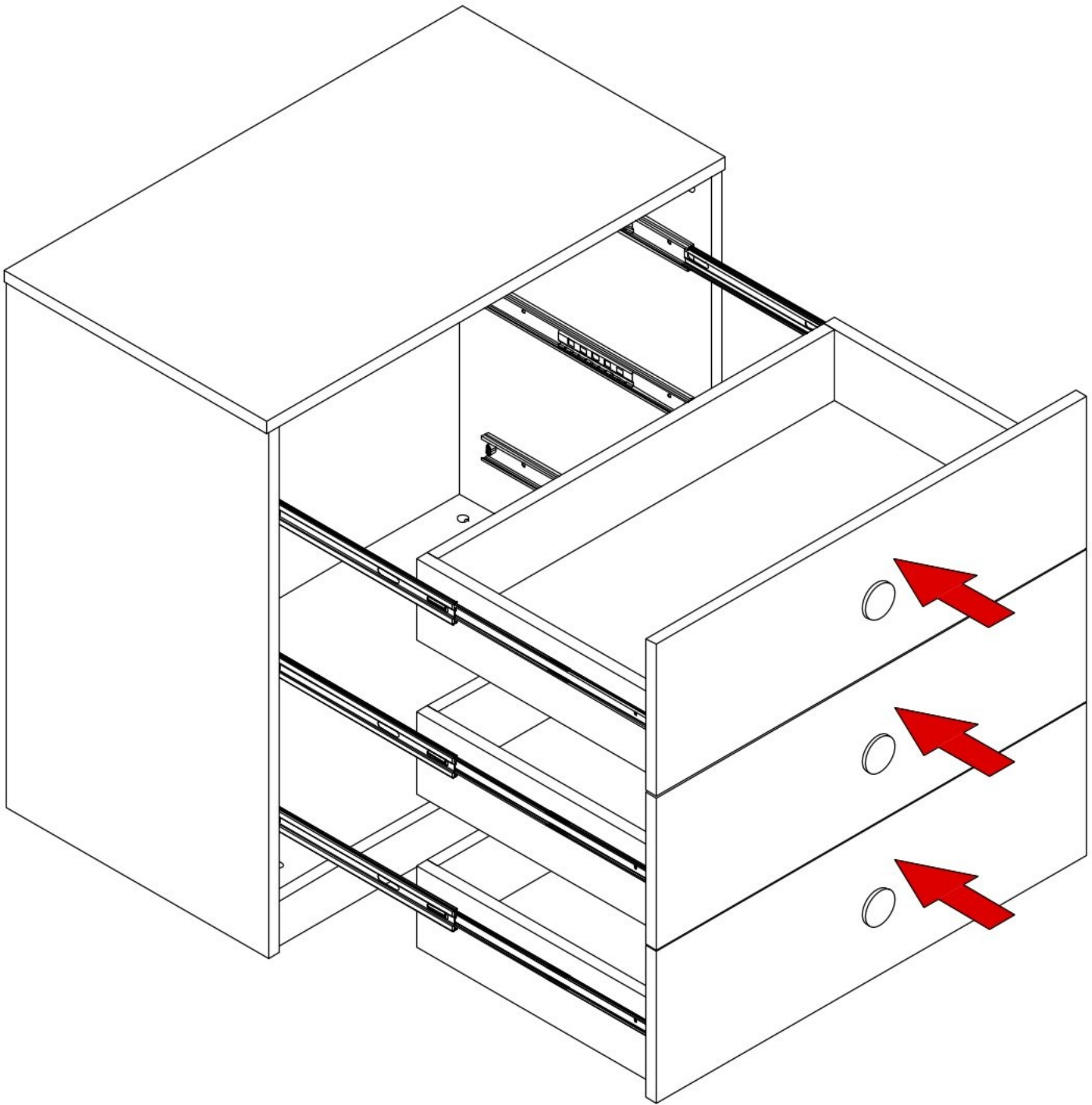
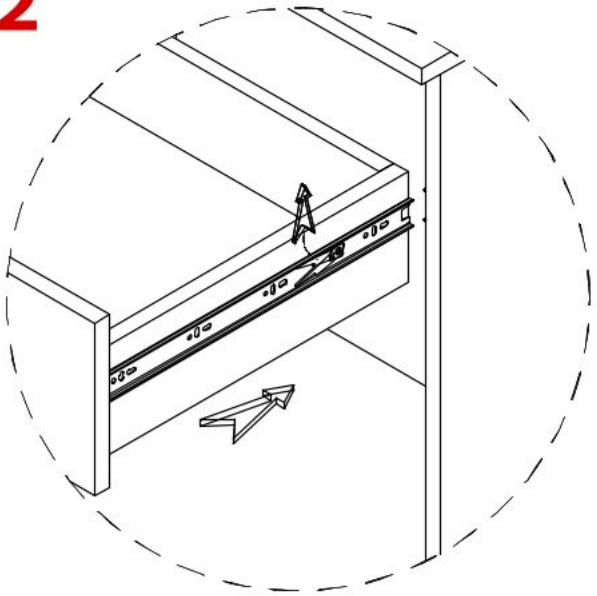


113



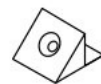
6x





13

011



8x

110



8x

