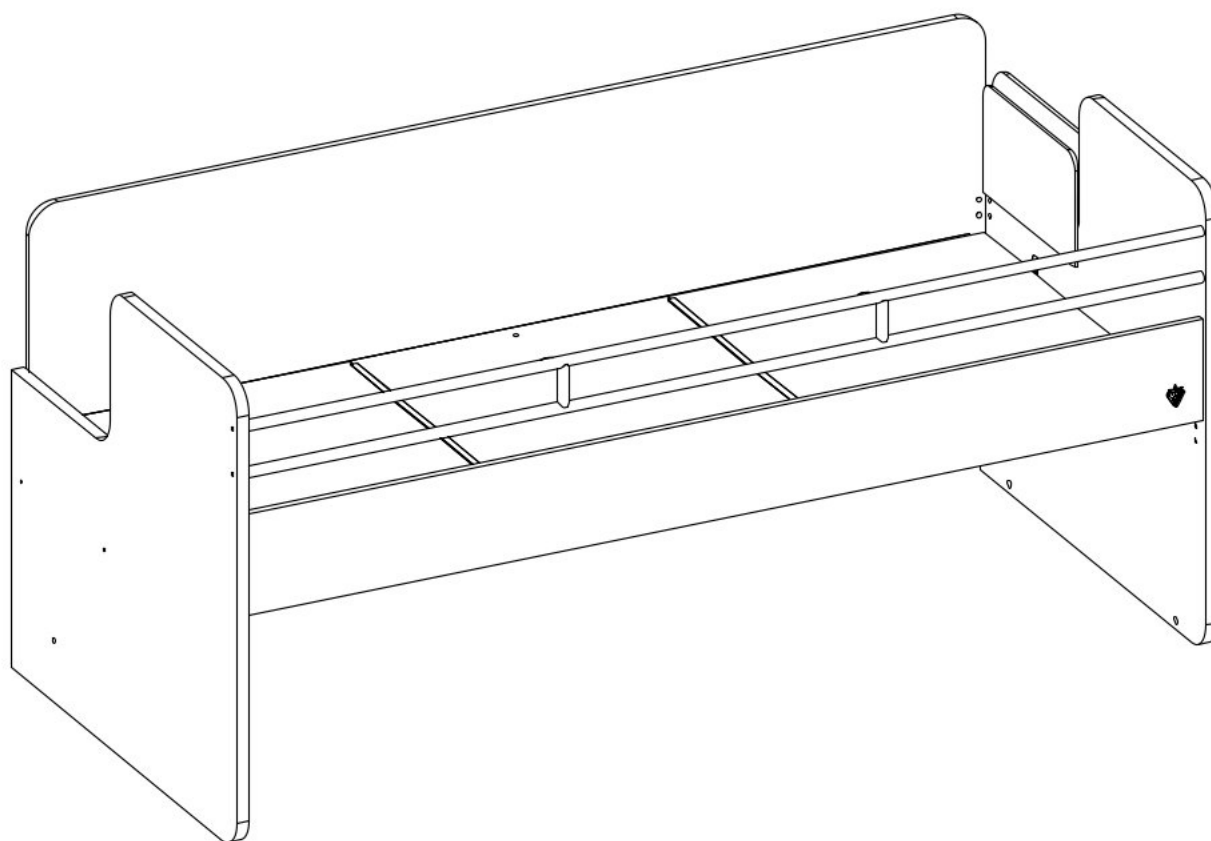
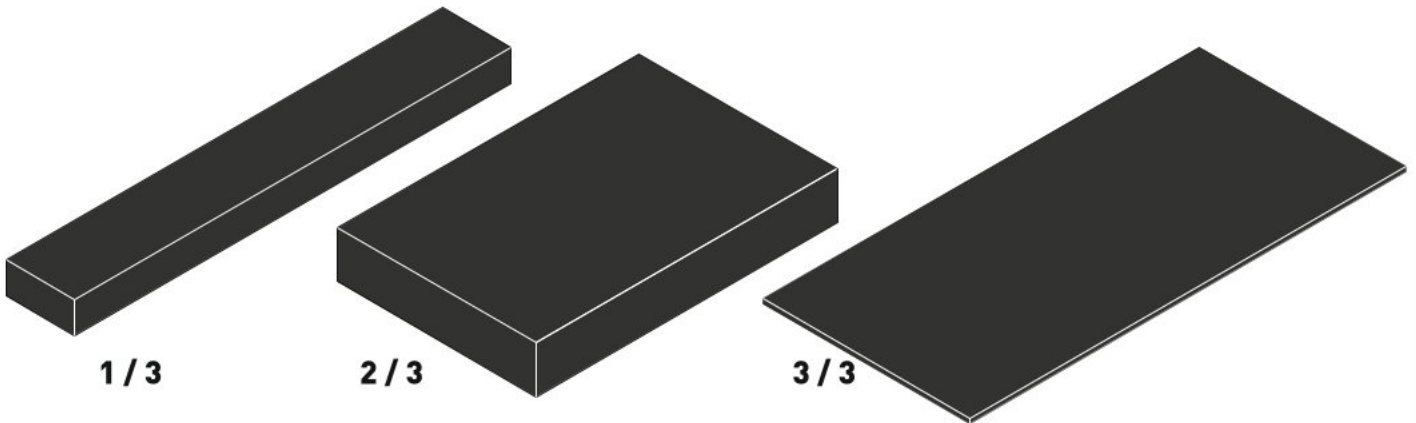
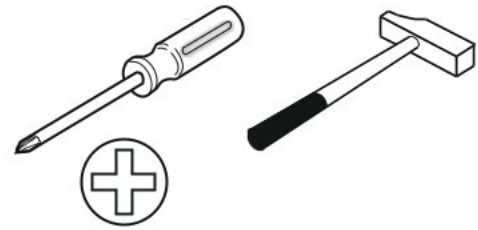
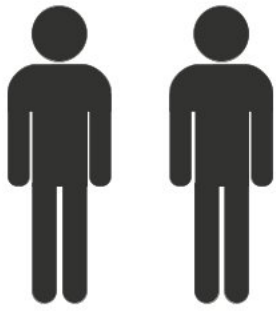


Postel II 90x200 MODULAR

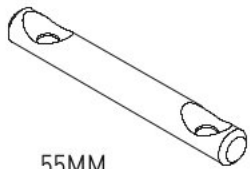




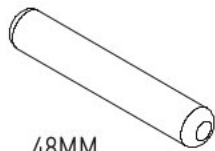
1/3

2/3

3/3



55MM
13.07.01.550 x 4



48MM
13.07.01.317 x 6



13.07.01.563 x 8



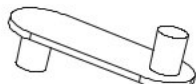
M6X40
13.03.01.035 x 4



M8X6
13.07.01.564 x 8



M6X13
13.03.01.021 x 32



13.07.02.162 x 2



13.02.01.017 x 24



13.07.01.093 x 2



13.03.01.019 x 2



Ø15
13.01.01.772 x 4



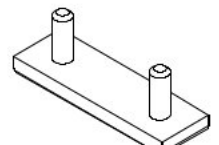
Ø7
13.01.02.140 x 16



13.01.01.764 x 4



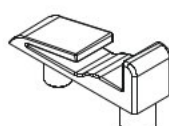
Ø10
13.01.02.104 x 4



13.01.01.101 x 4



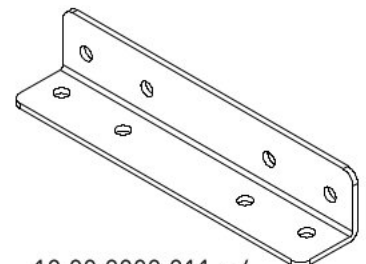
13.07.02.0189 x 1



13.01.01.773 x 4

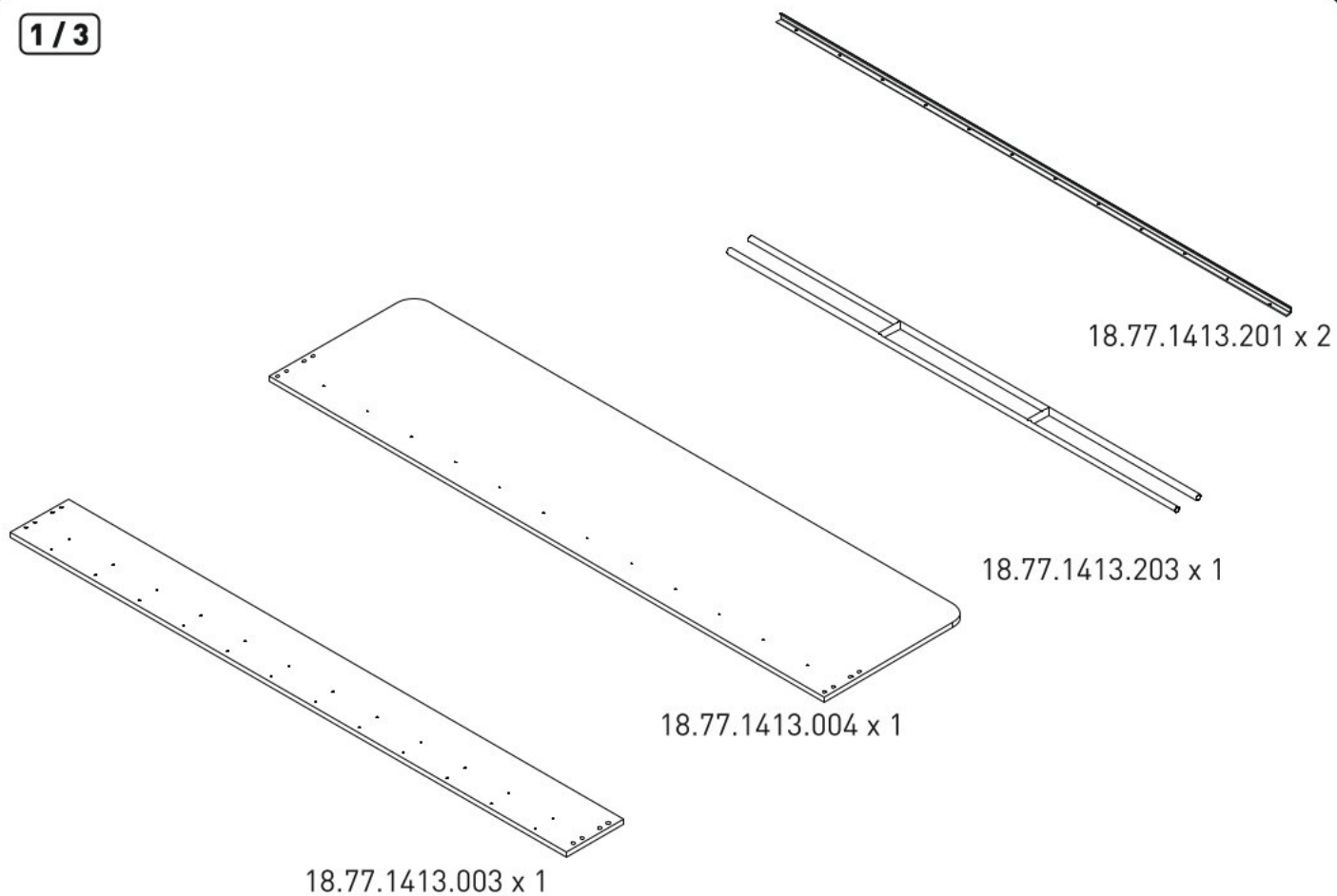


13.07.01.016 x 1

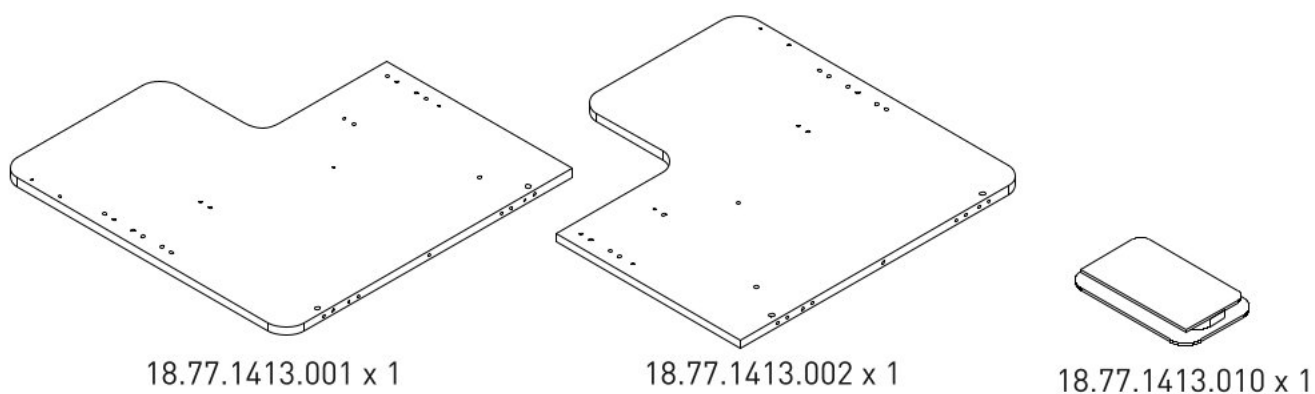


18.00.2000.211 x 4

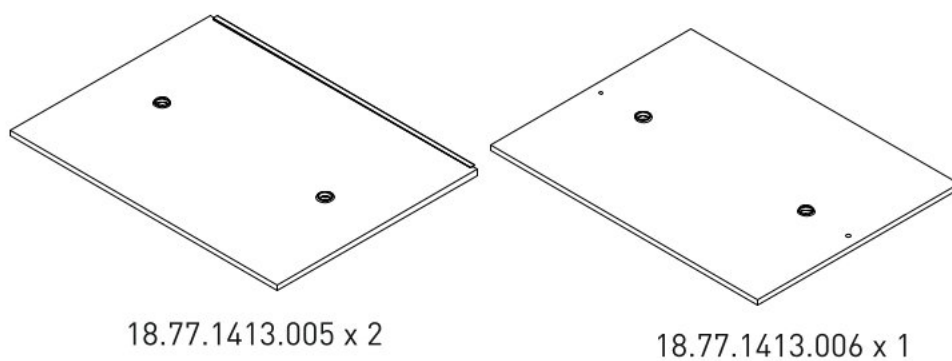
1/3

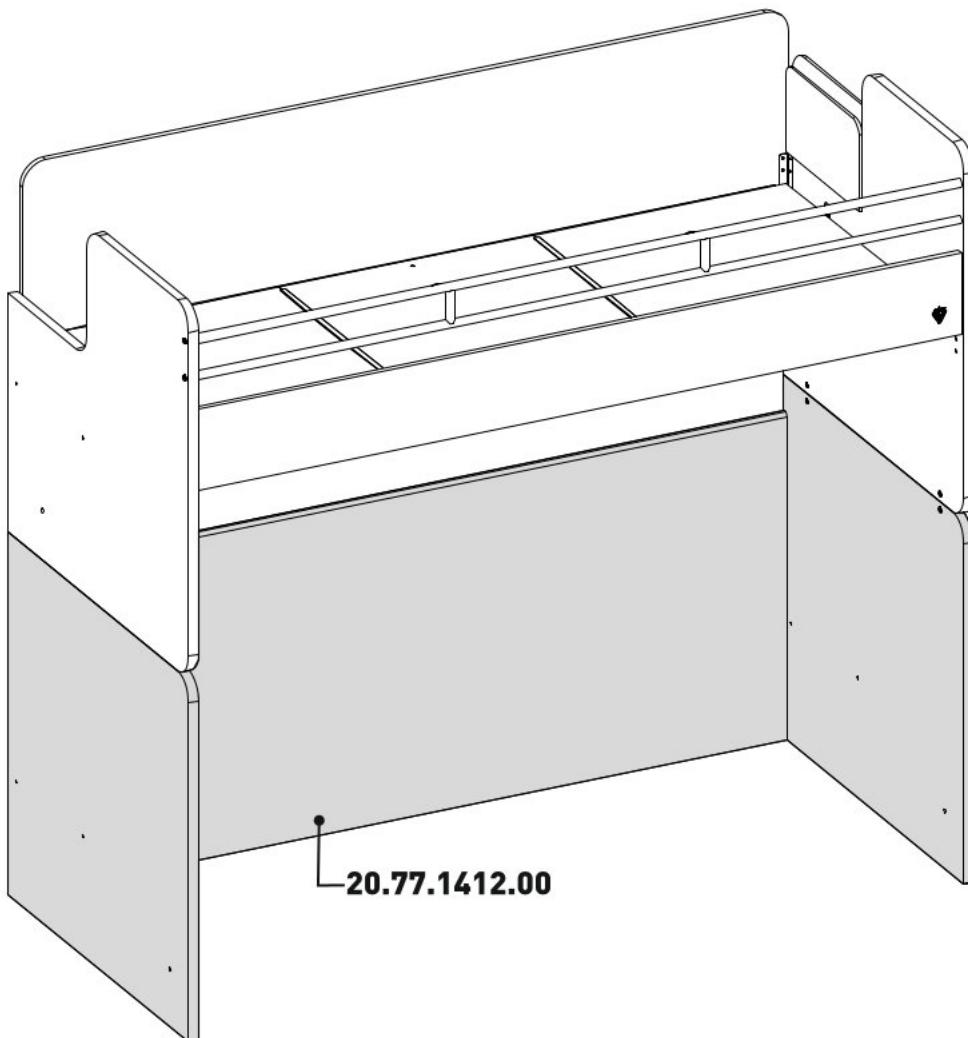
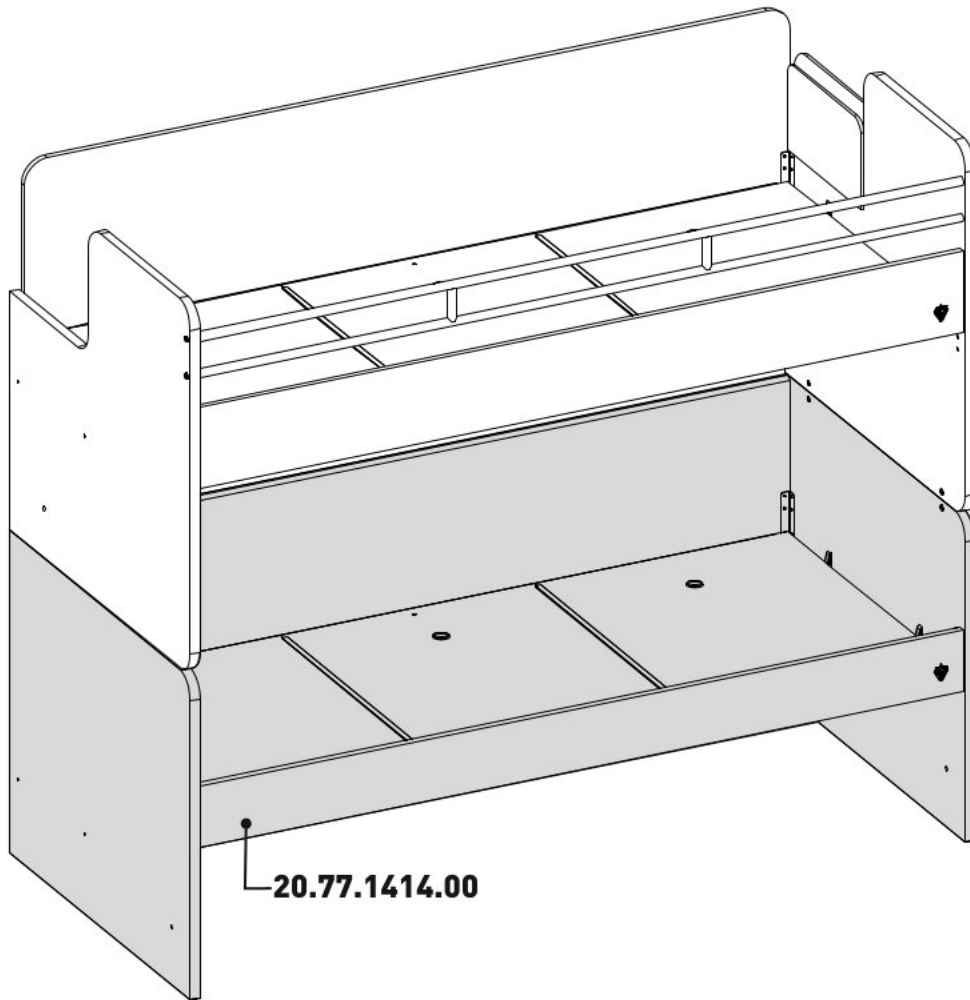


2/3

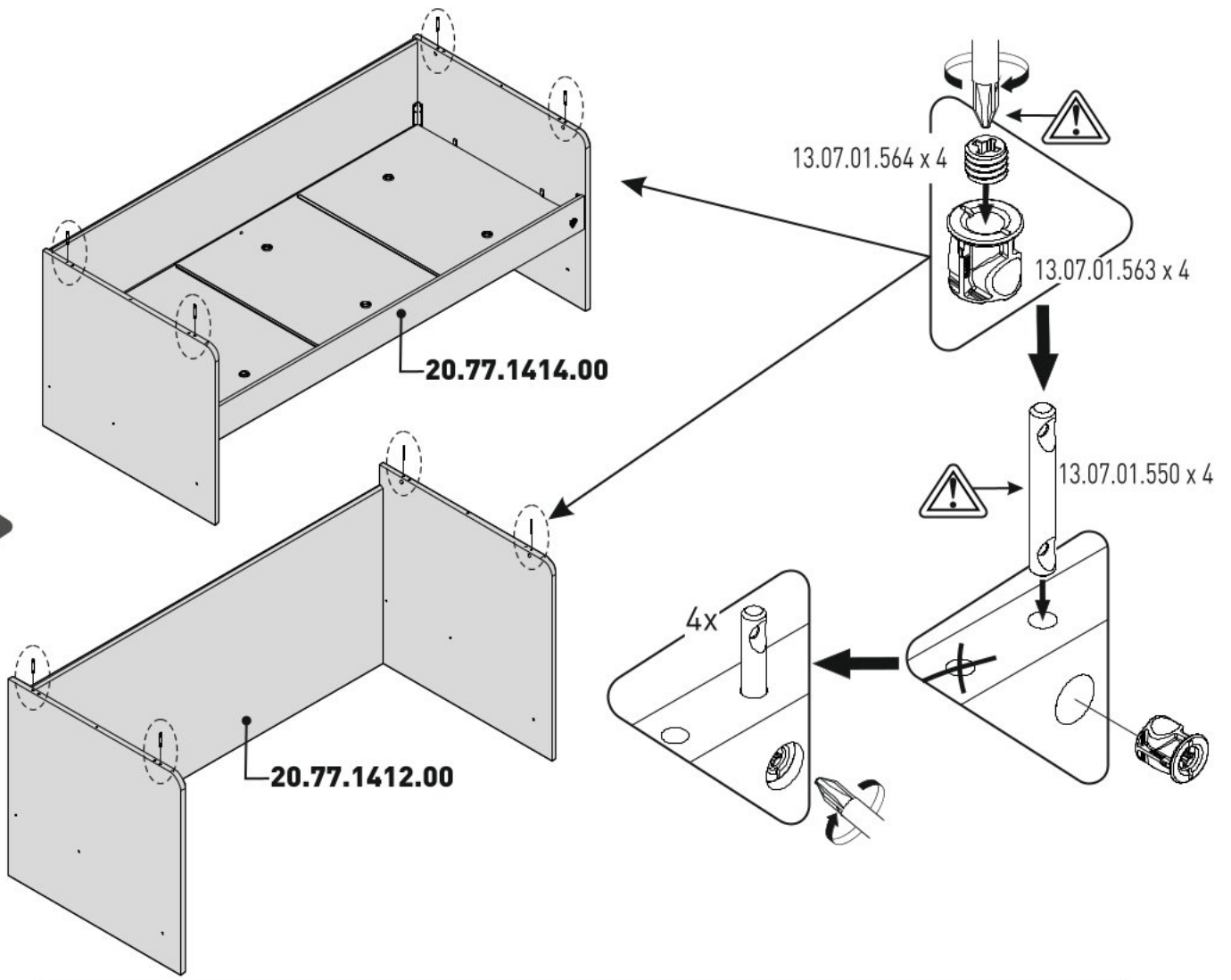


3/3

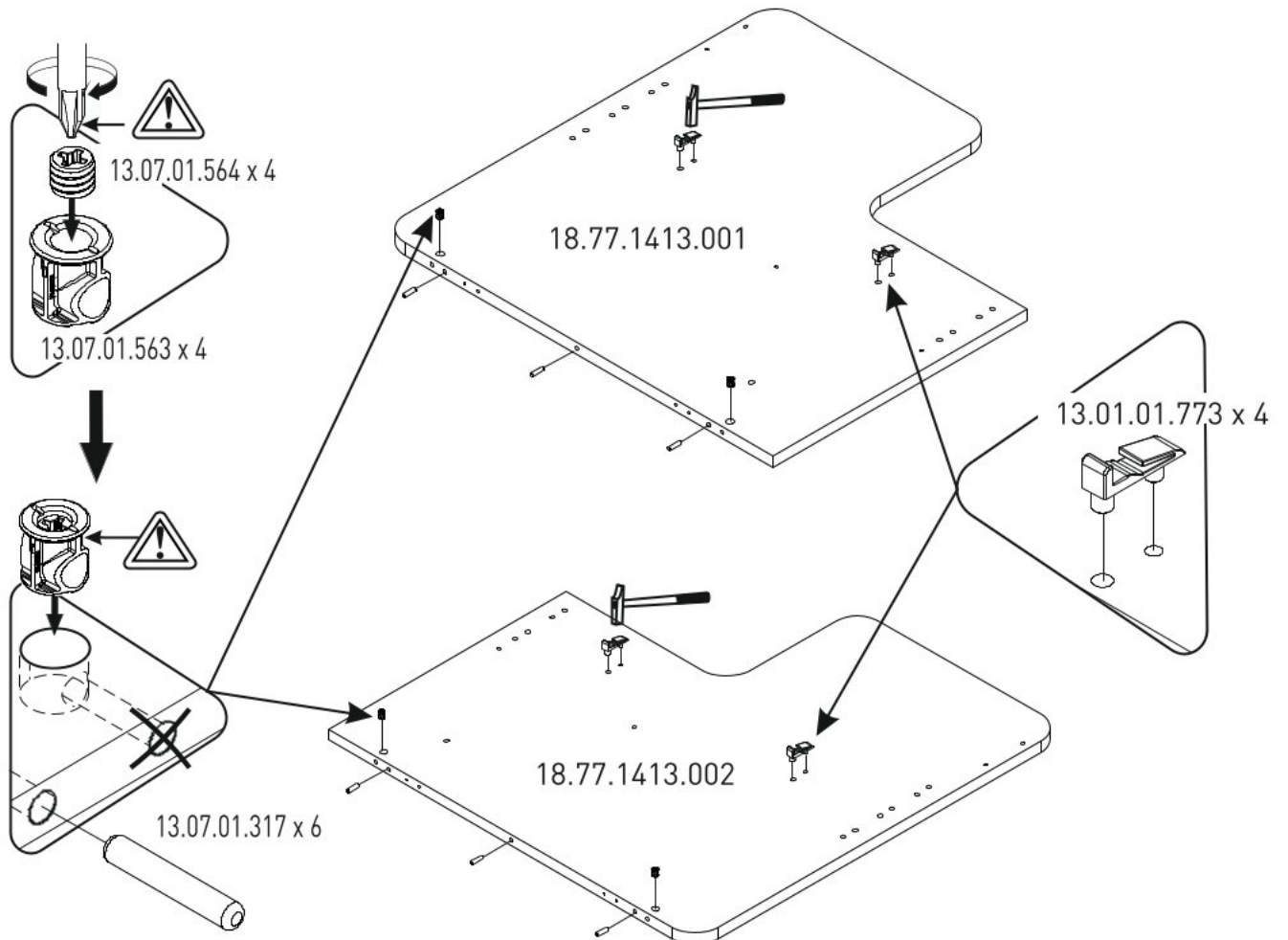


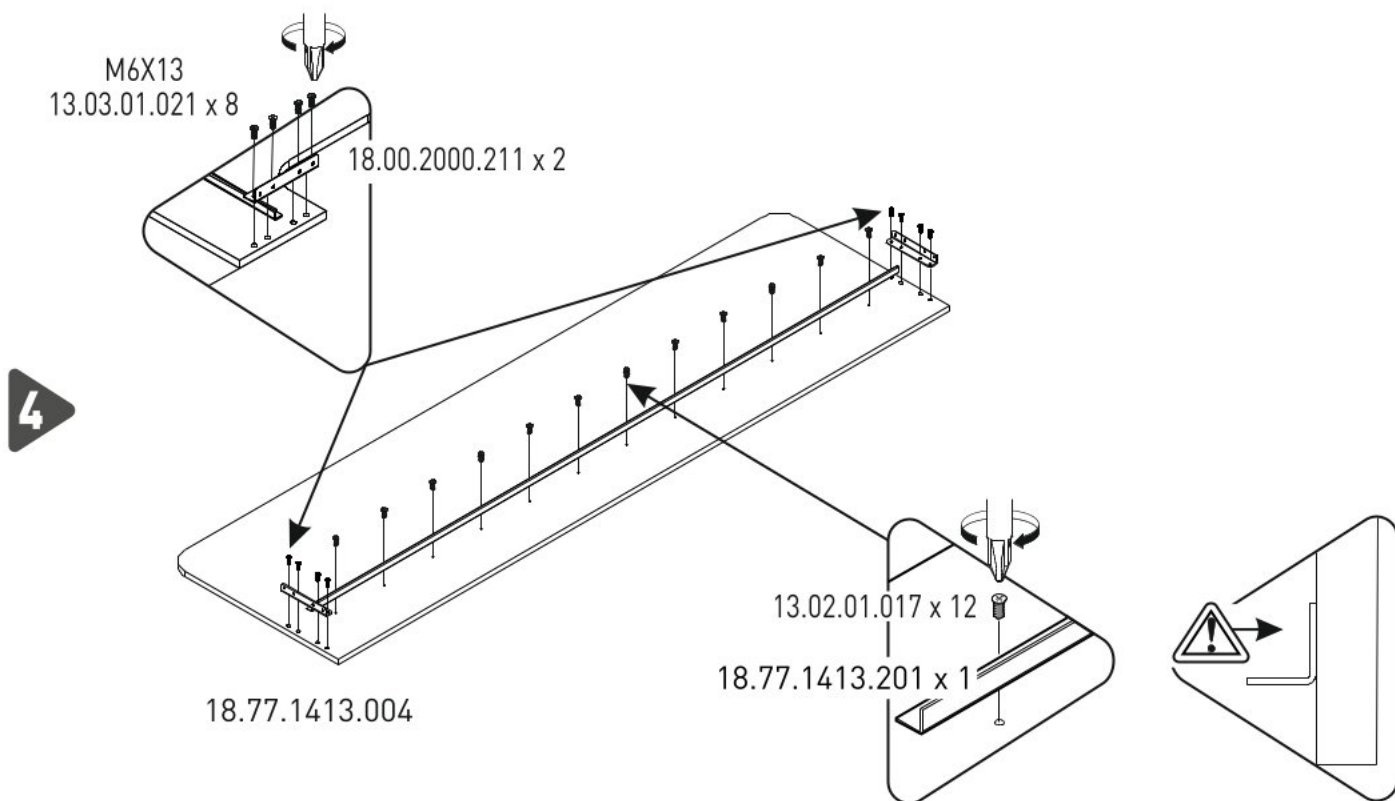
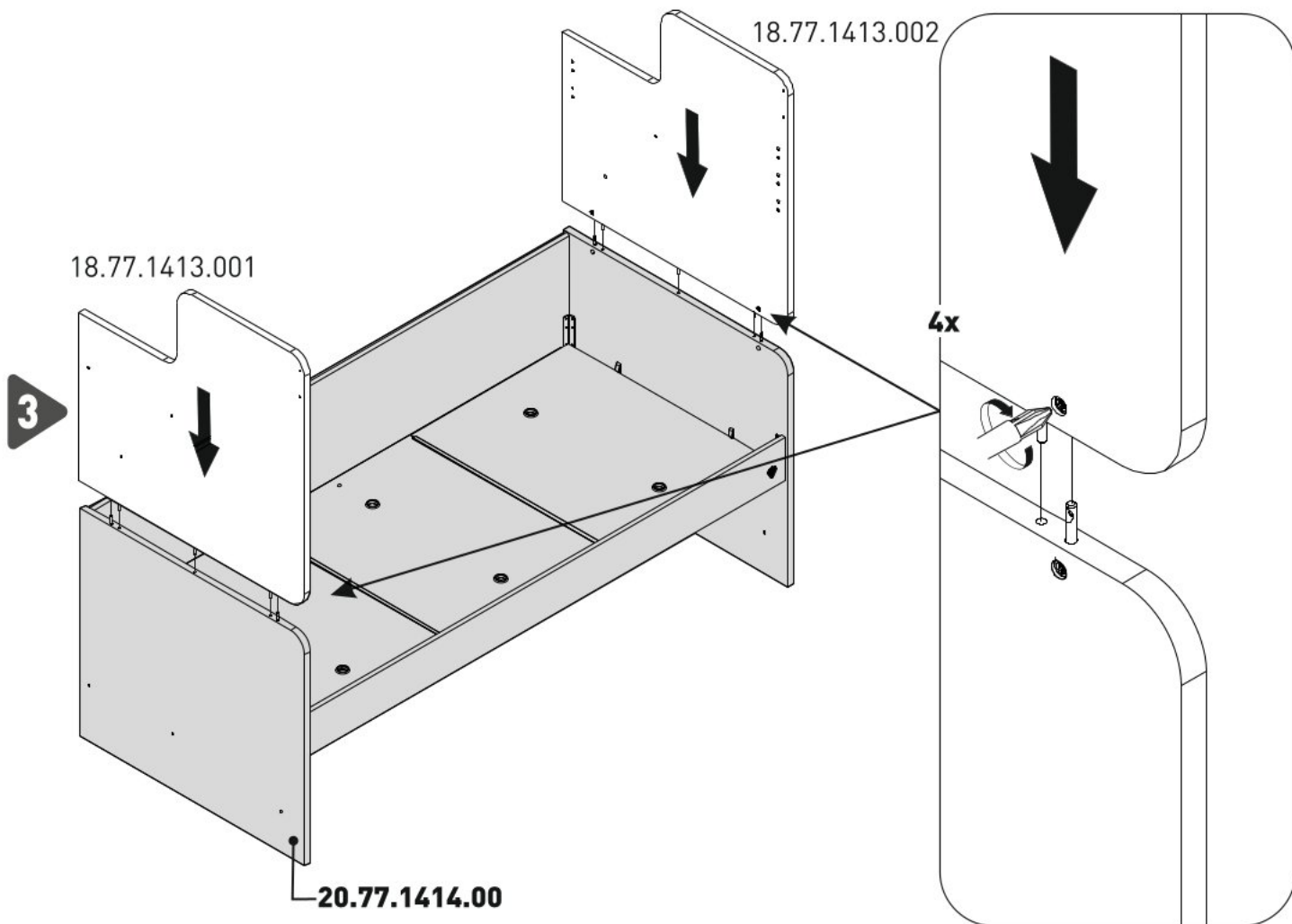


1

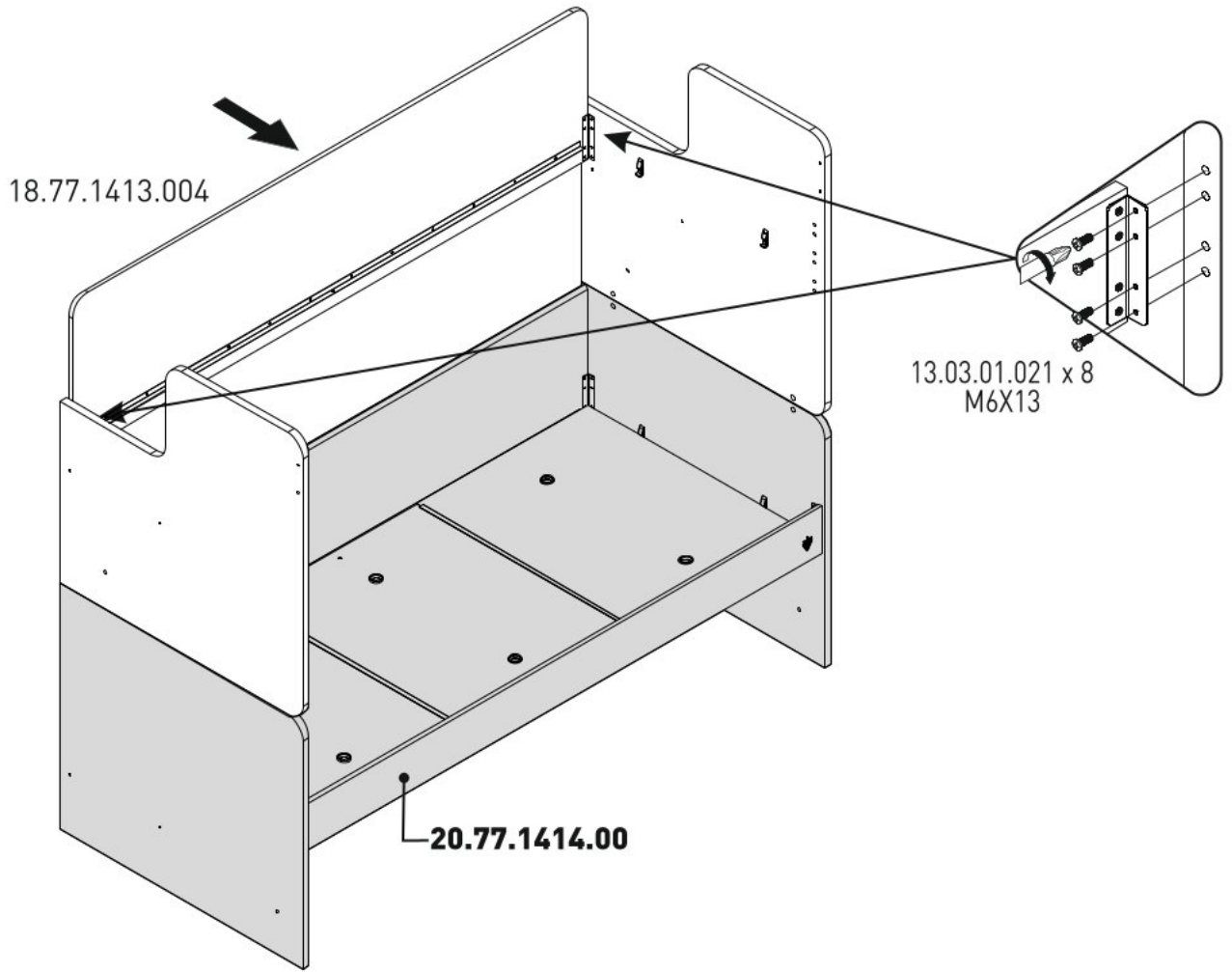


2

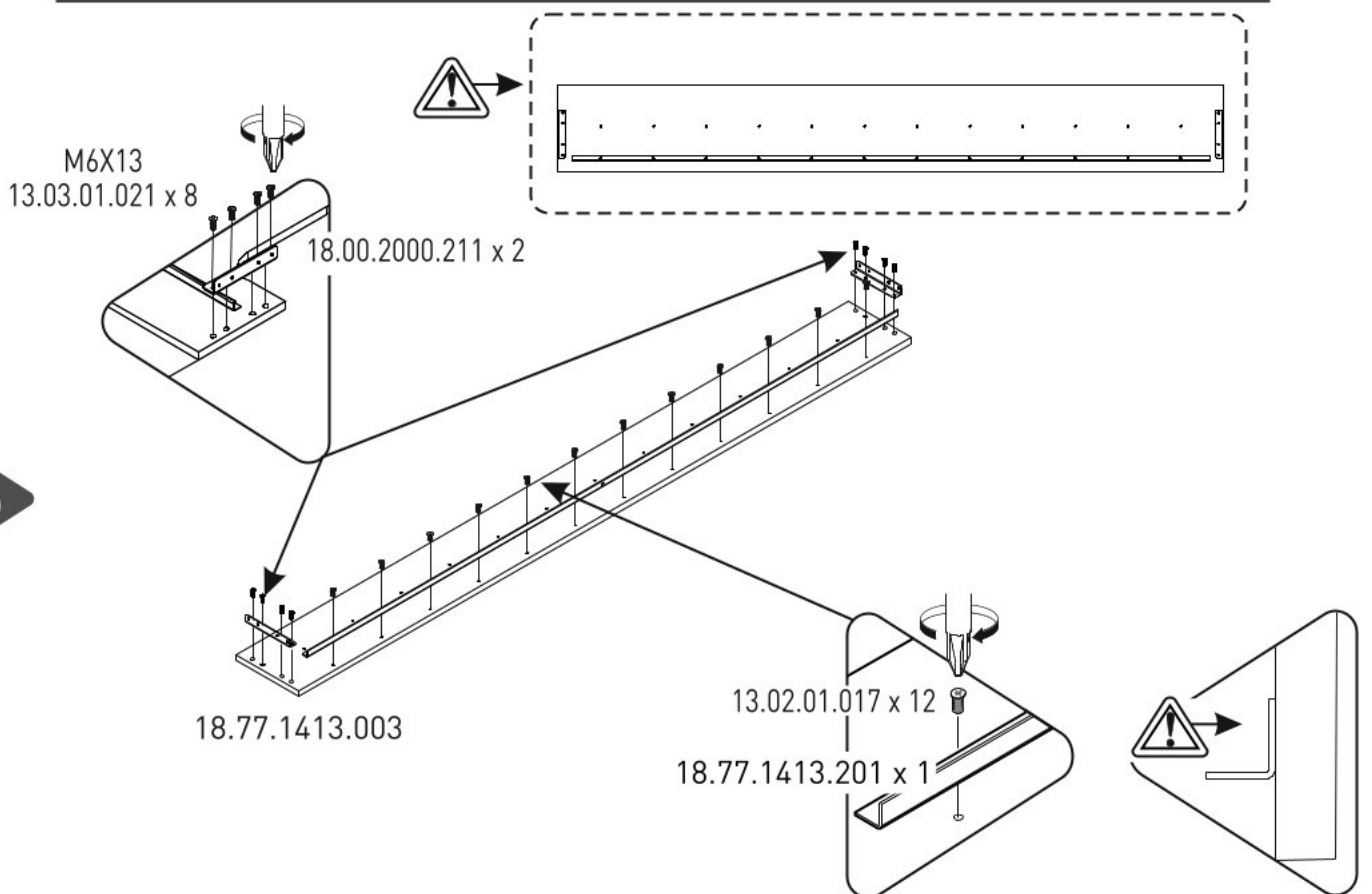




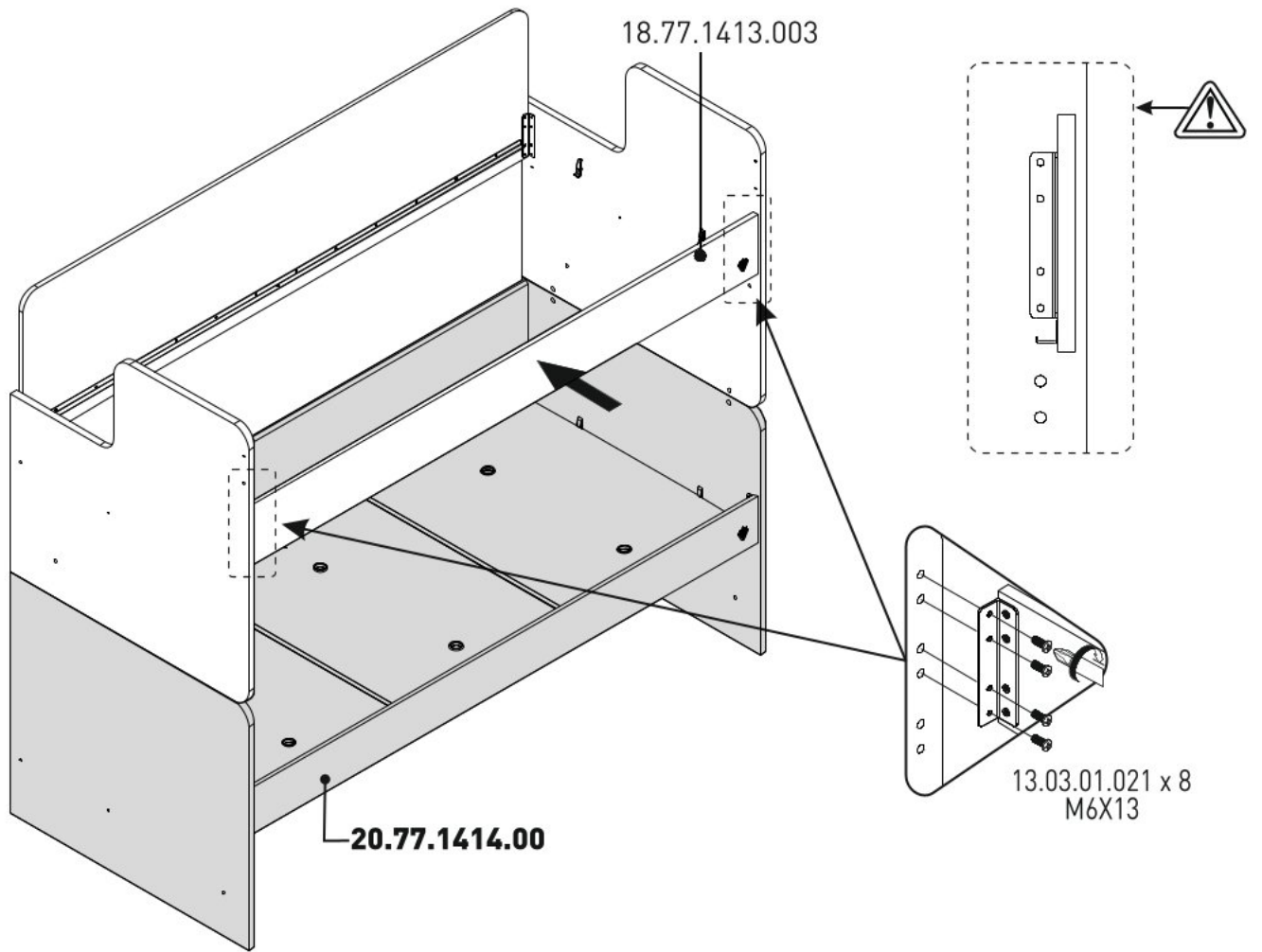
5



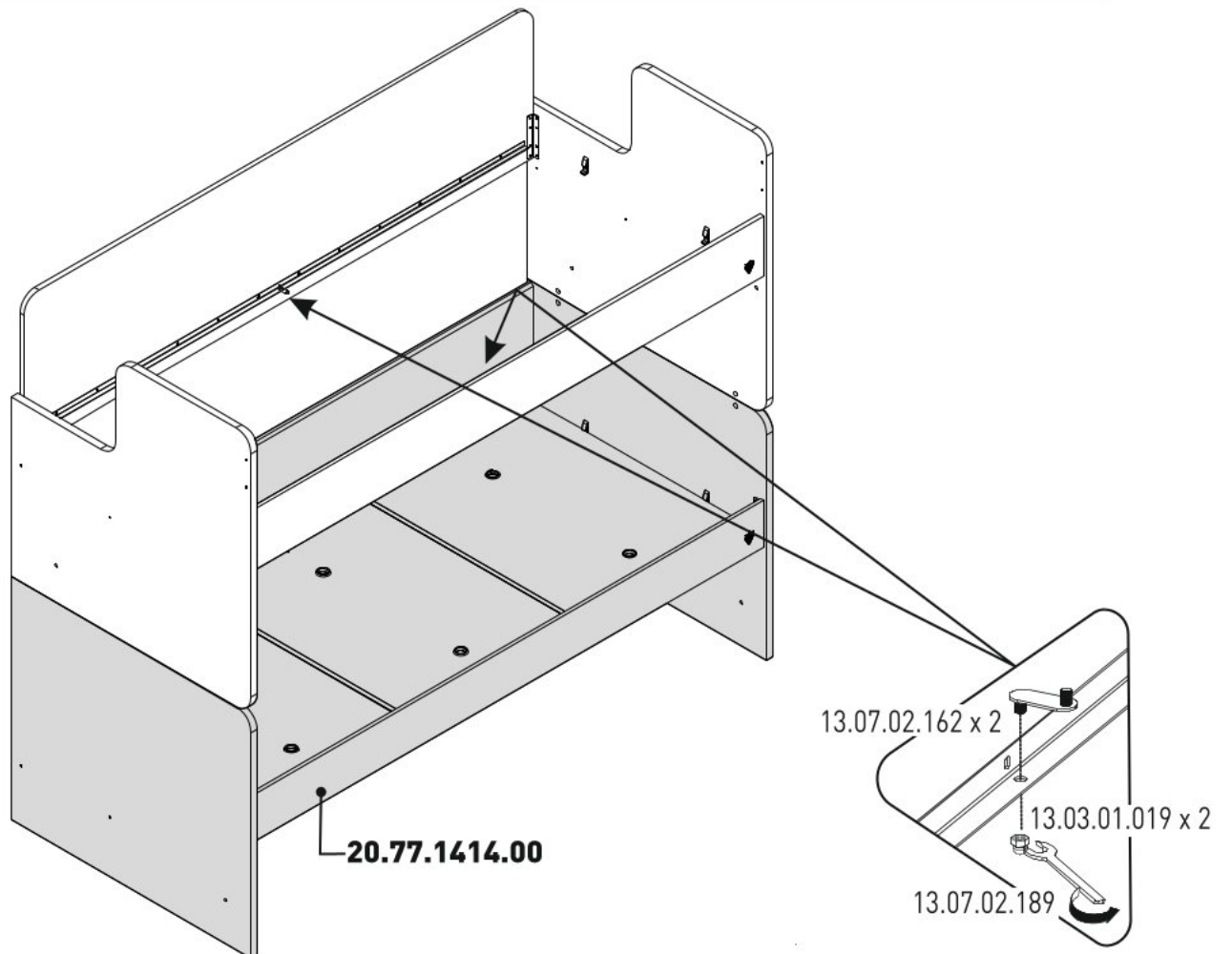
6



7

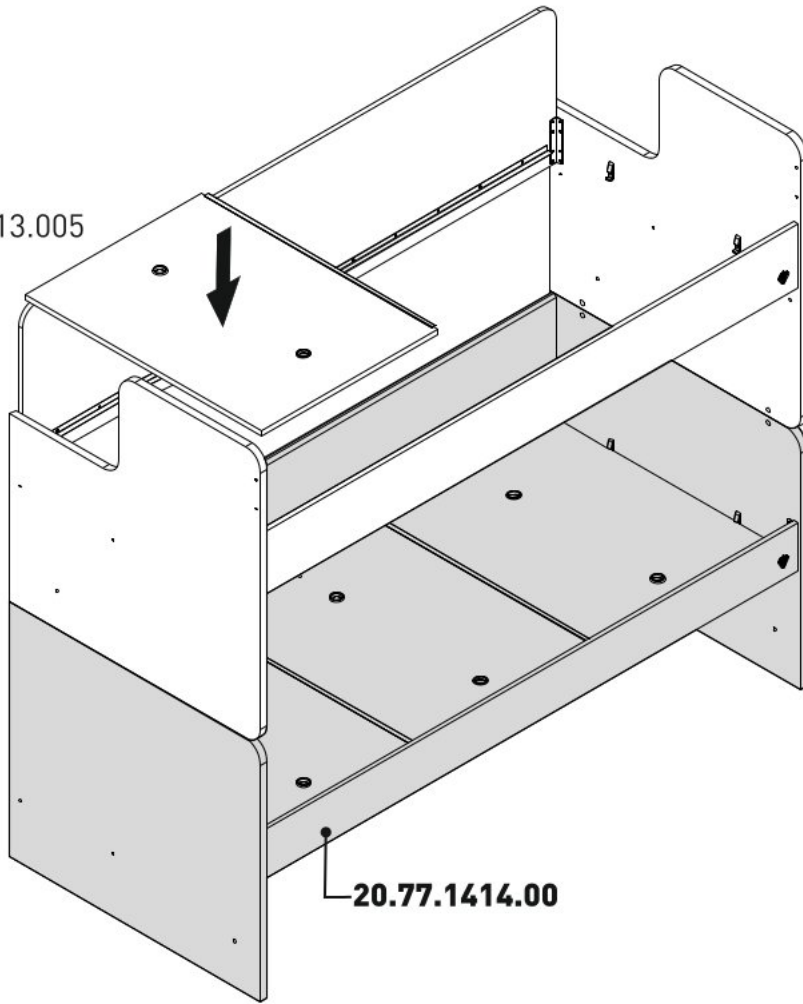


8



9

18.77.1413.005

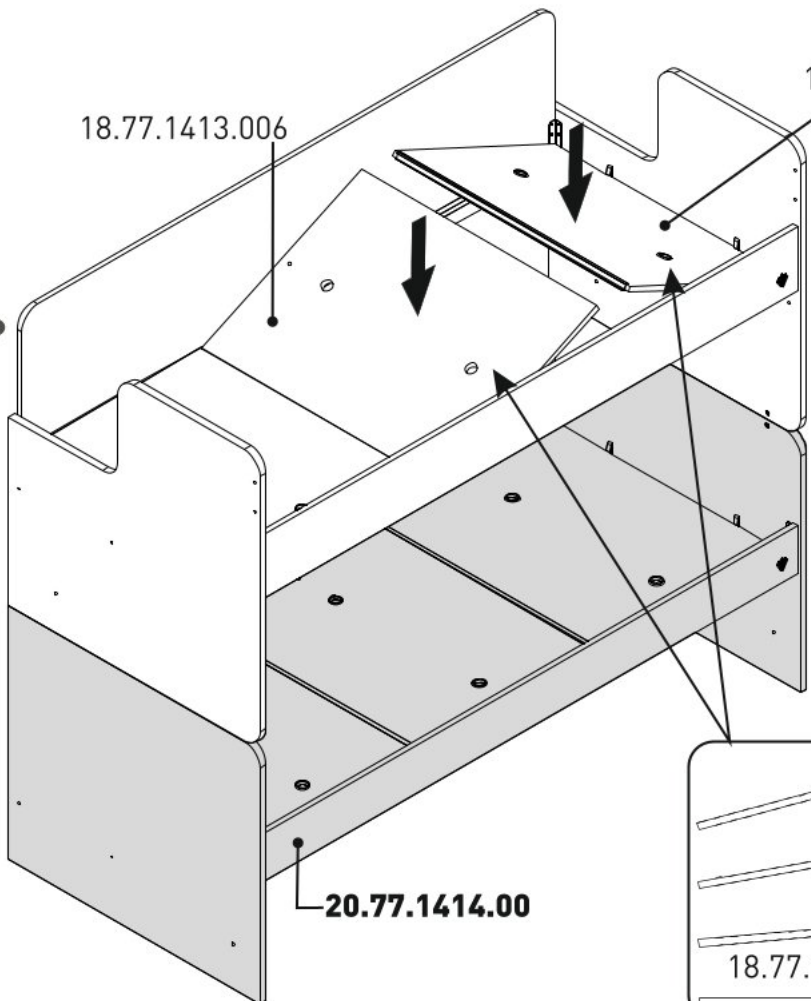


20.77.1414.00

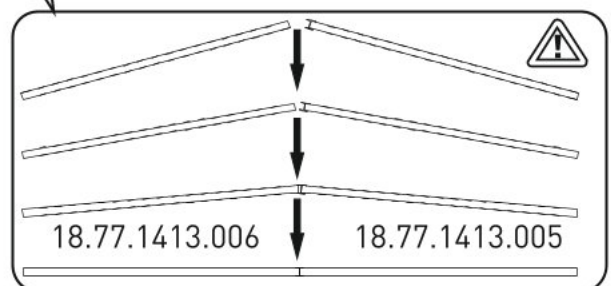
10

18.77.1413.006

18.77.1413.005

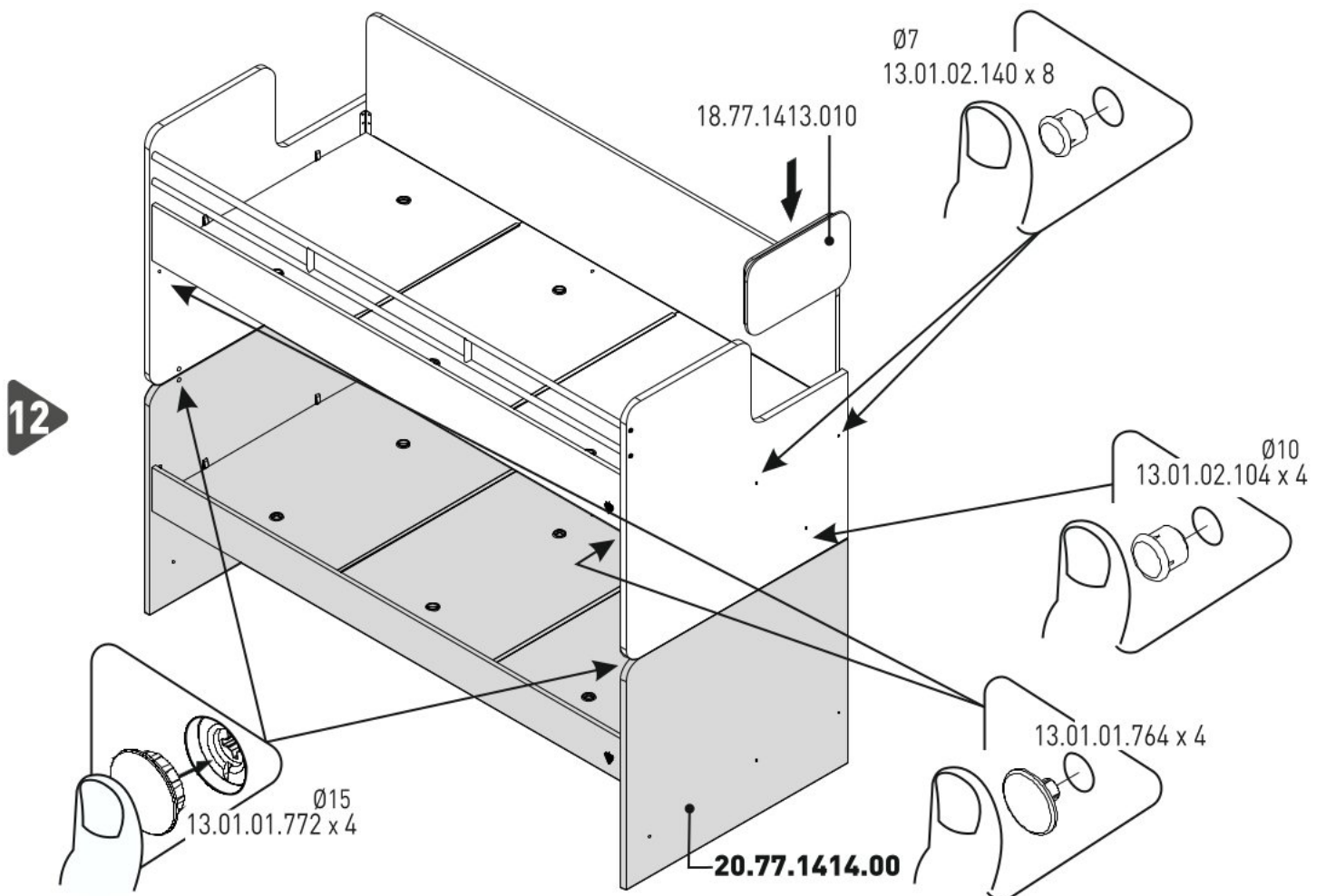
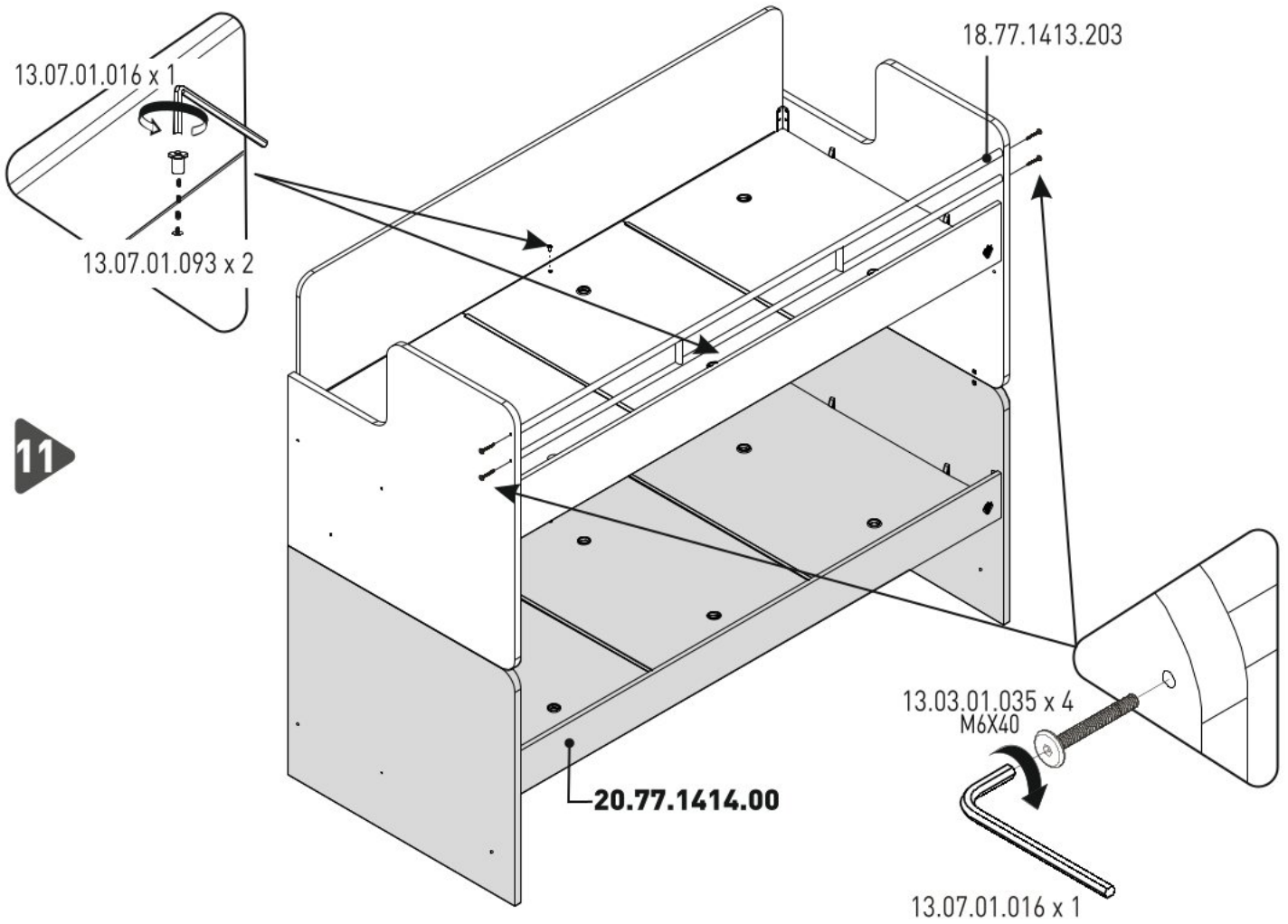


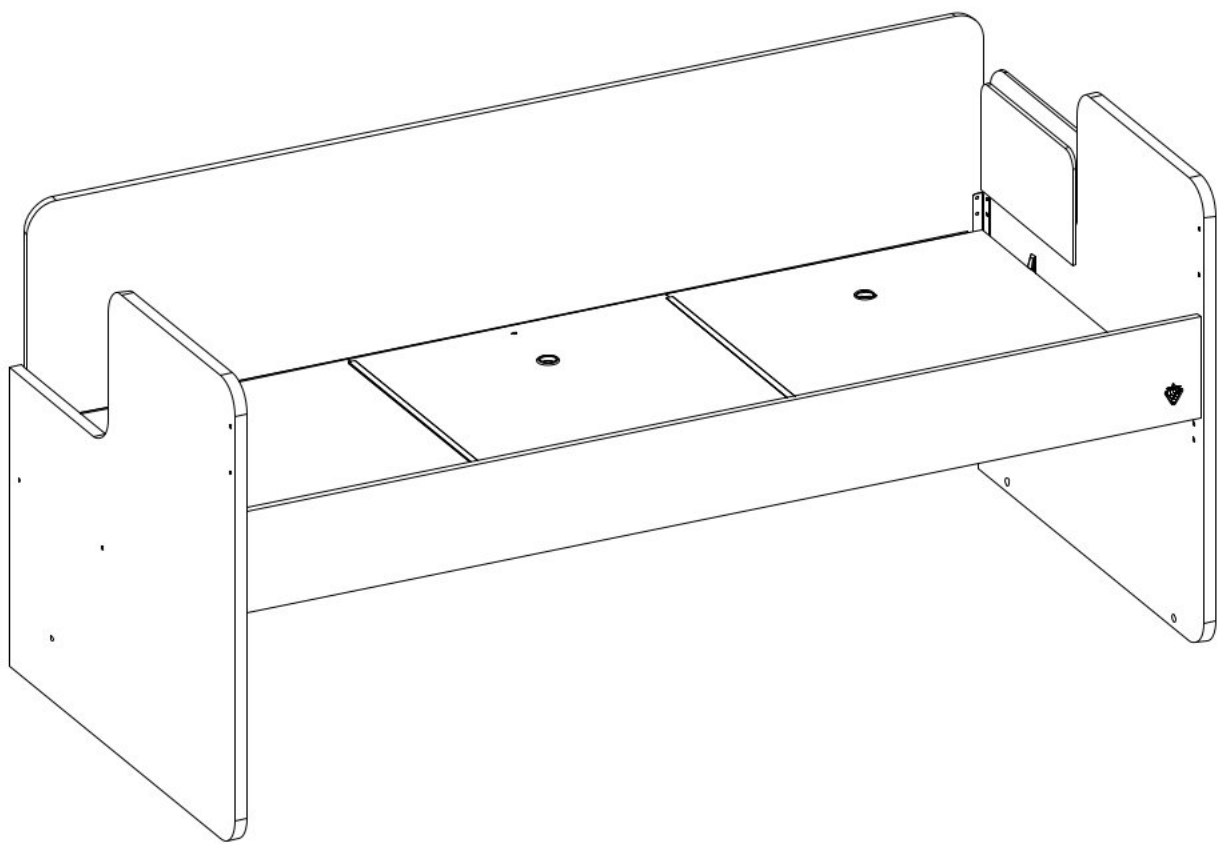
20.77.1414.00



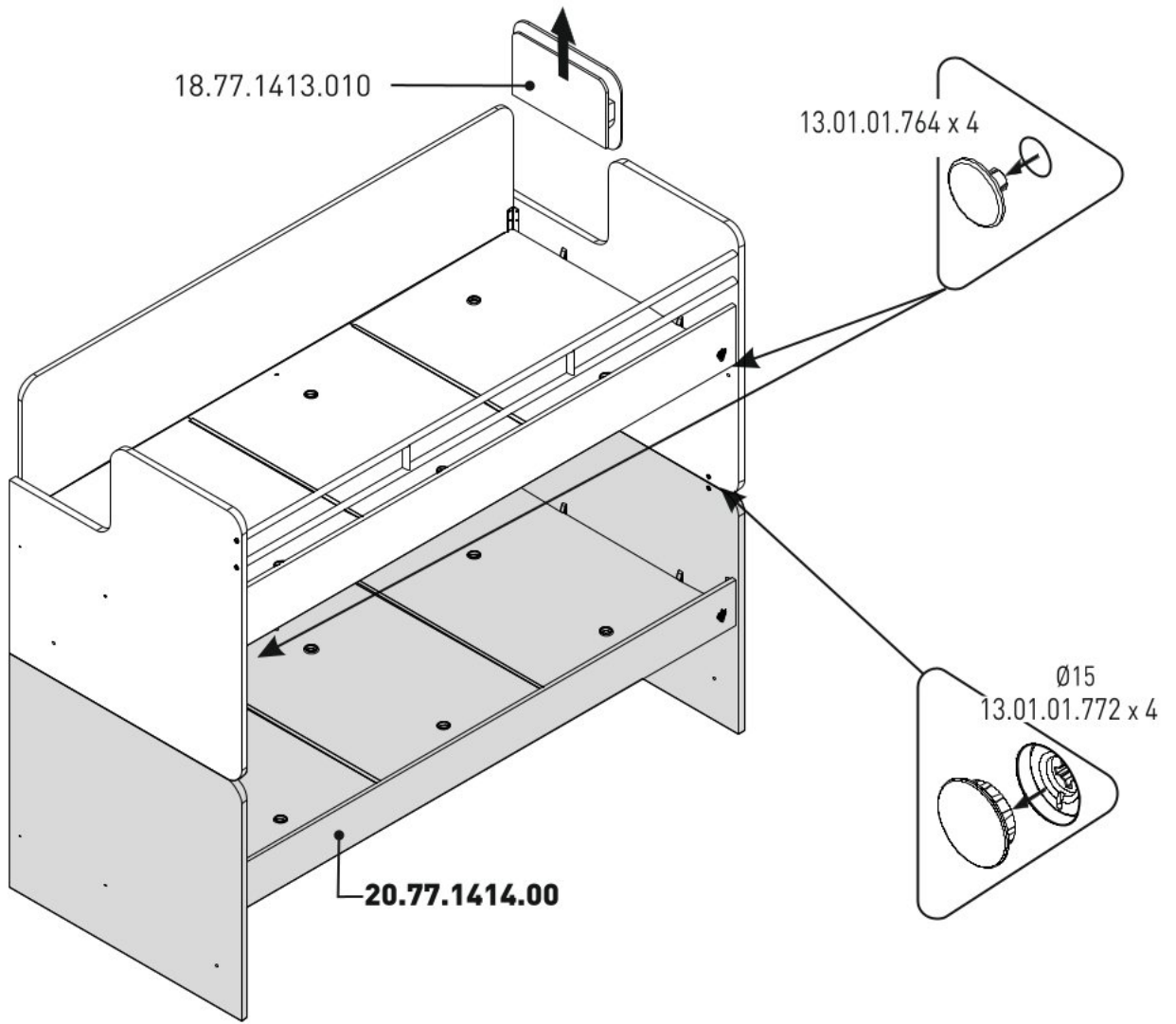
18.77.1413.006

18.77.1413.005

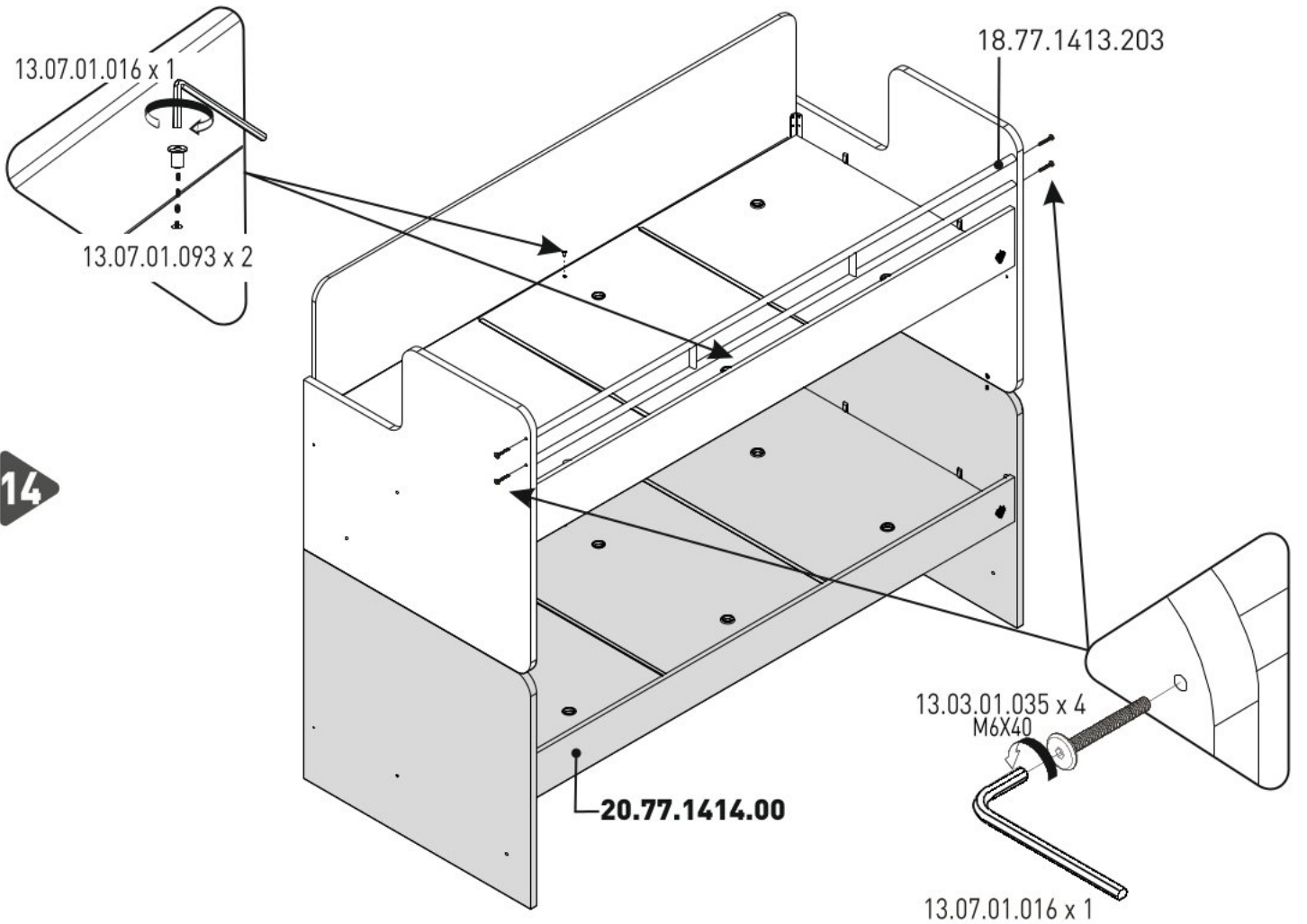




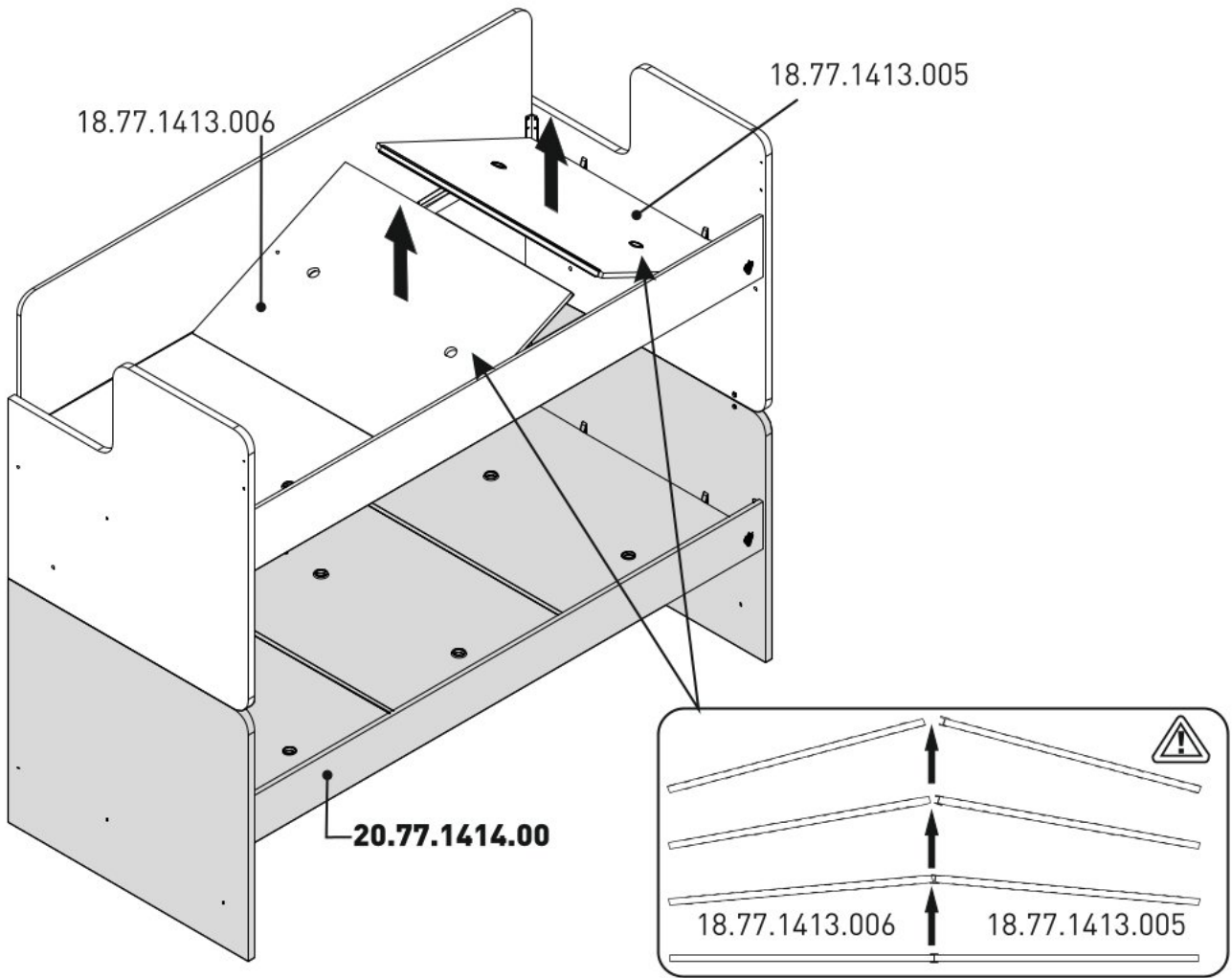
13



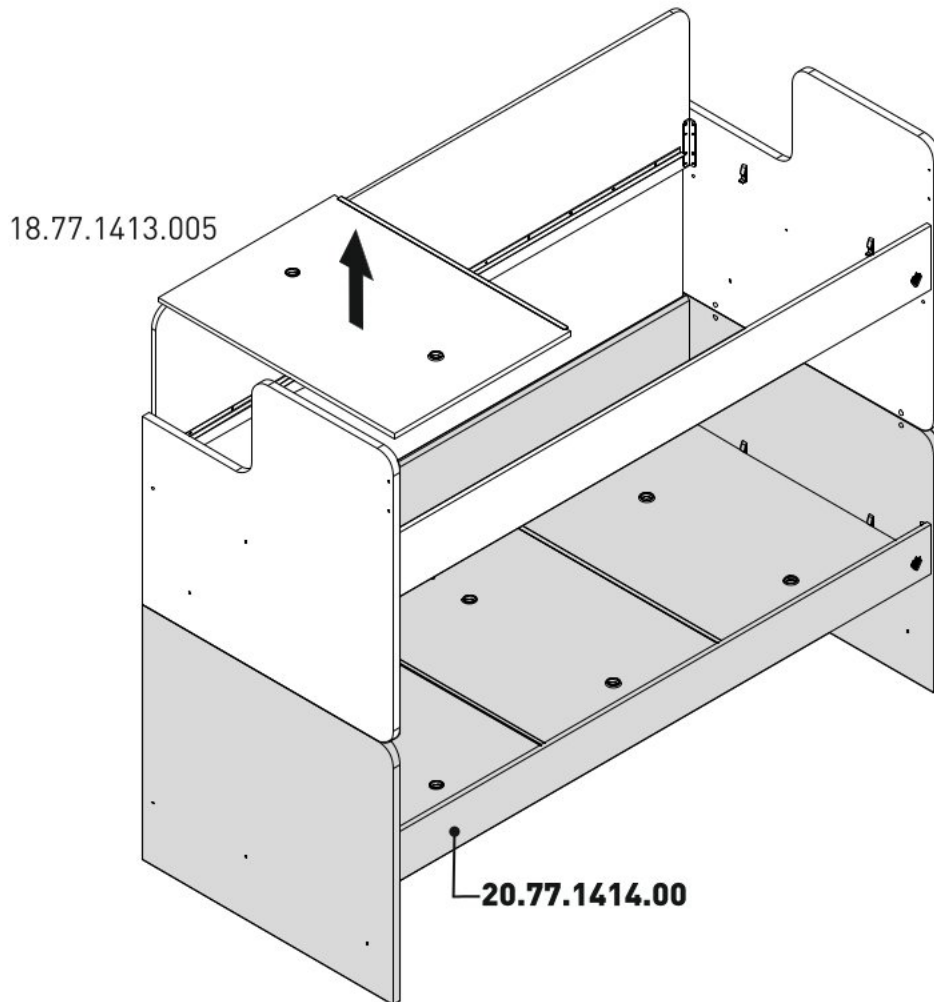
14



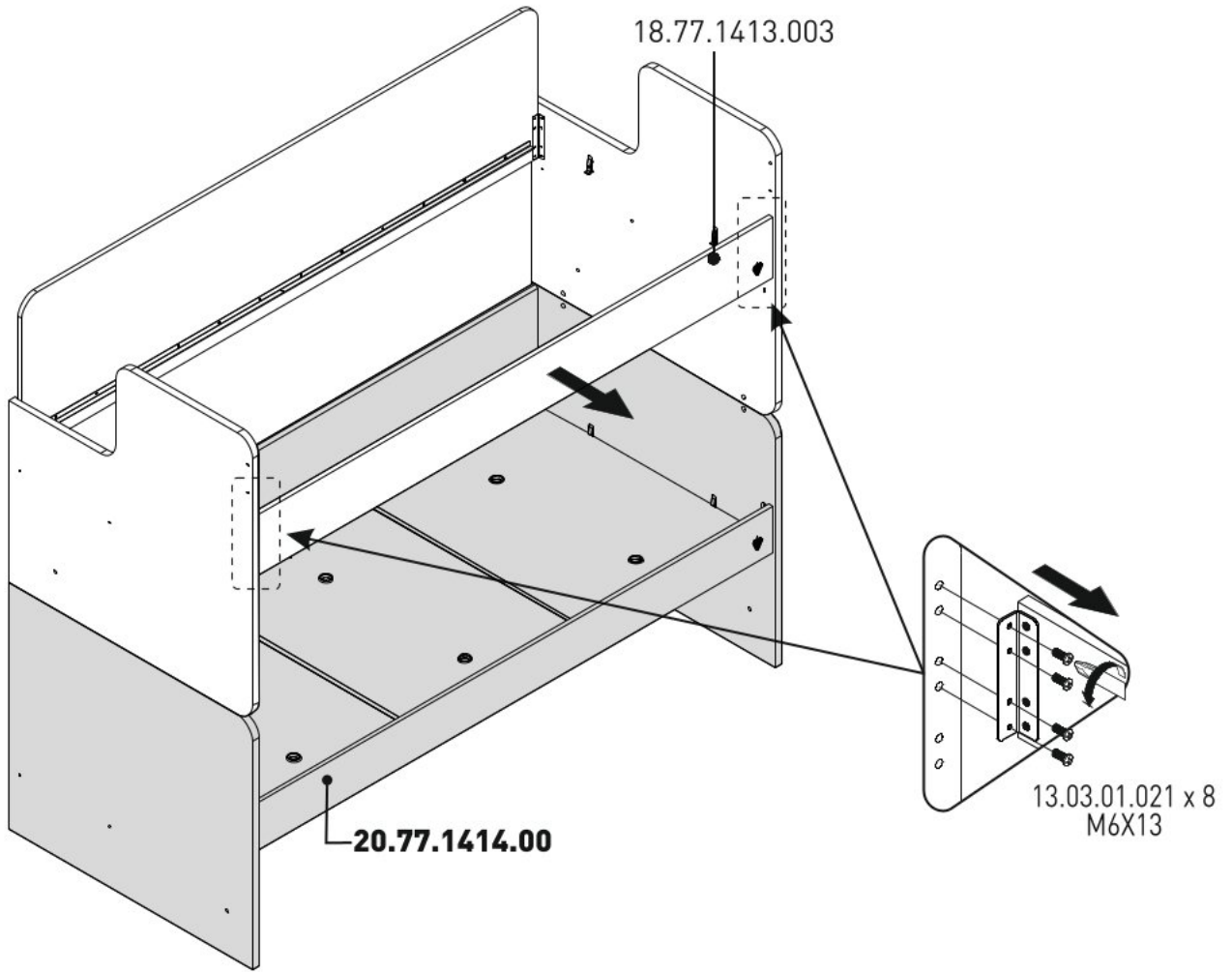
15



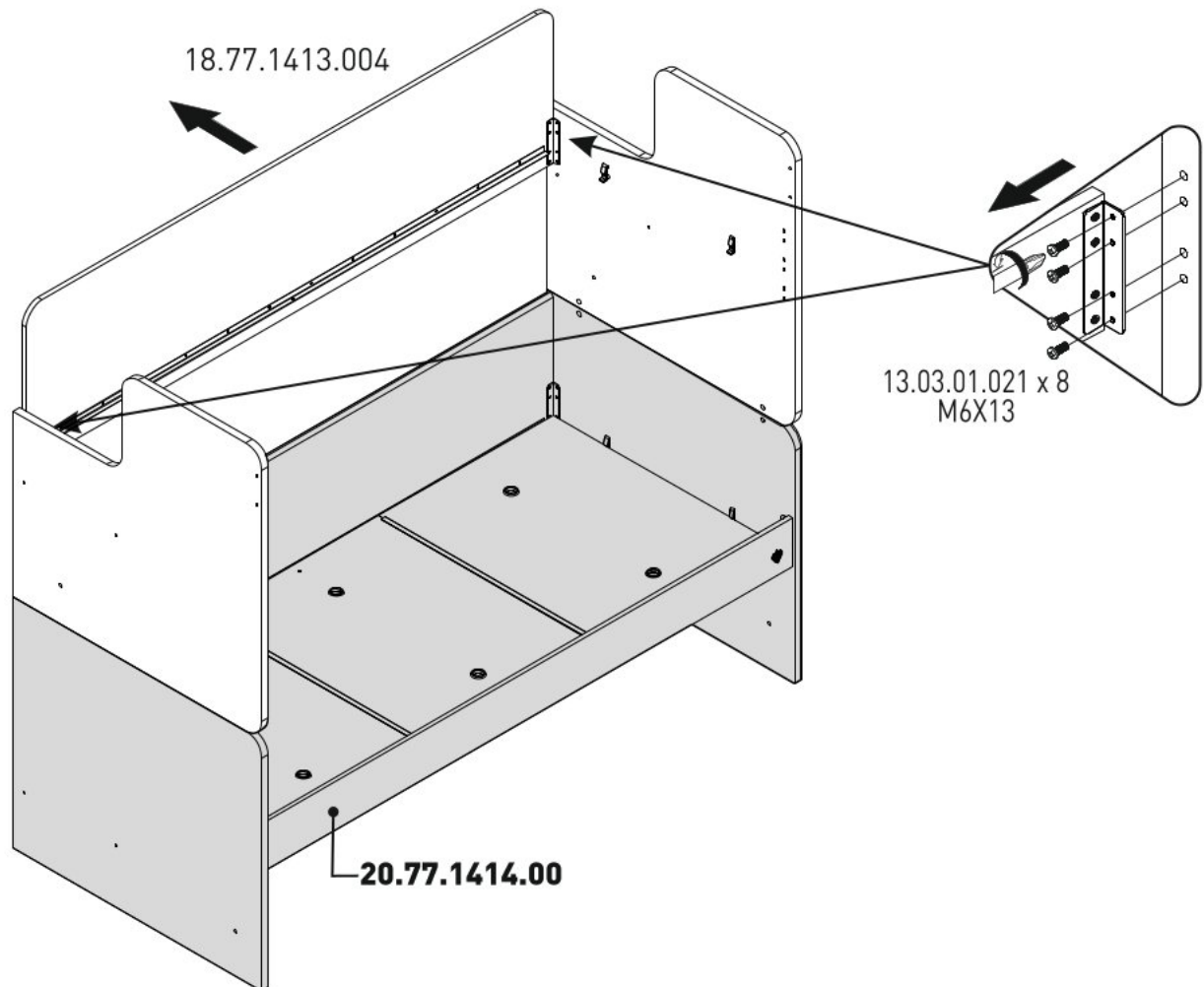
16



17

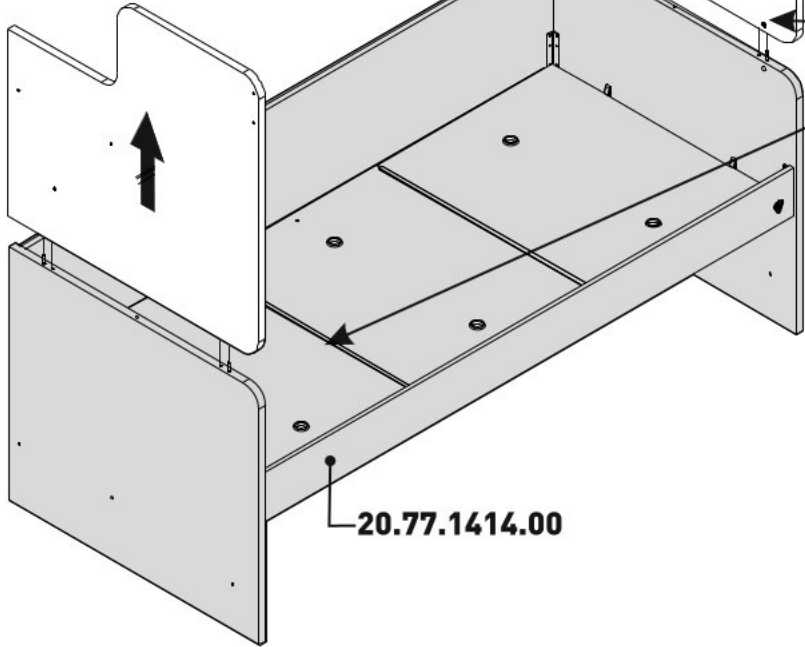


18



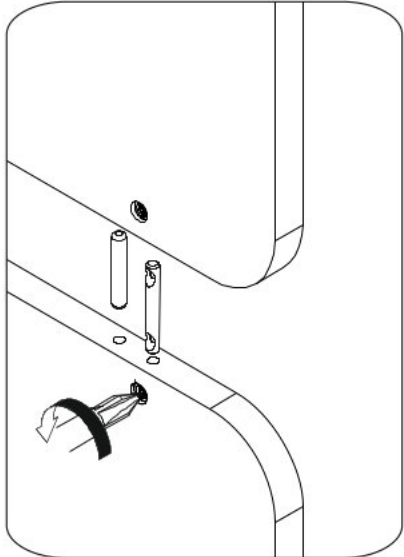
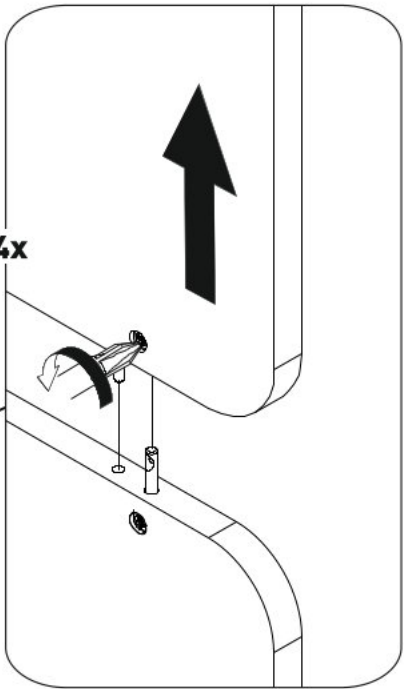
19

18.77.1413.001



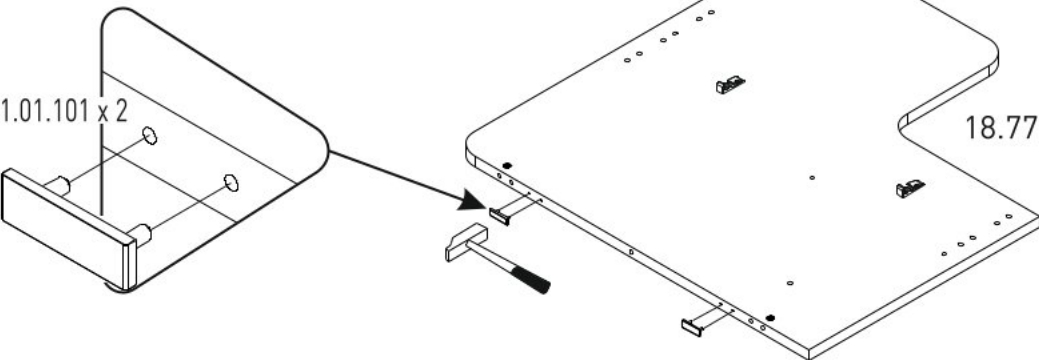
18.77.1413.002

4x



20

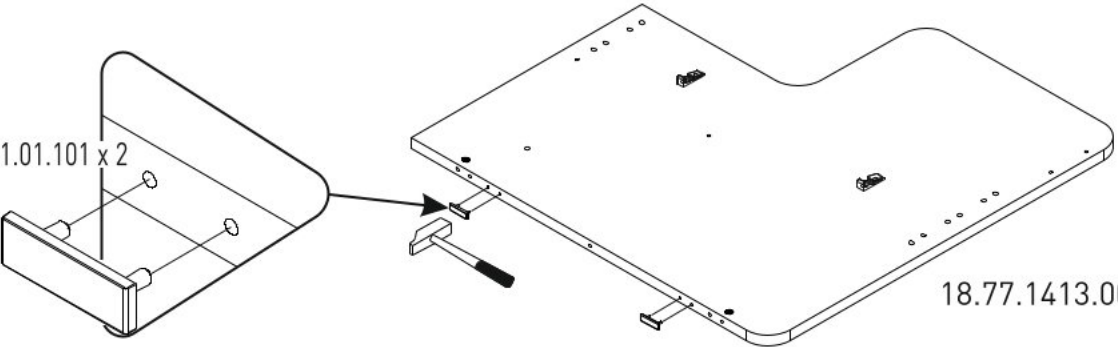
13.01.01.101 x 2



18.77.1413.001

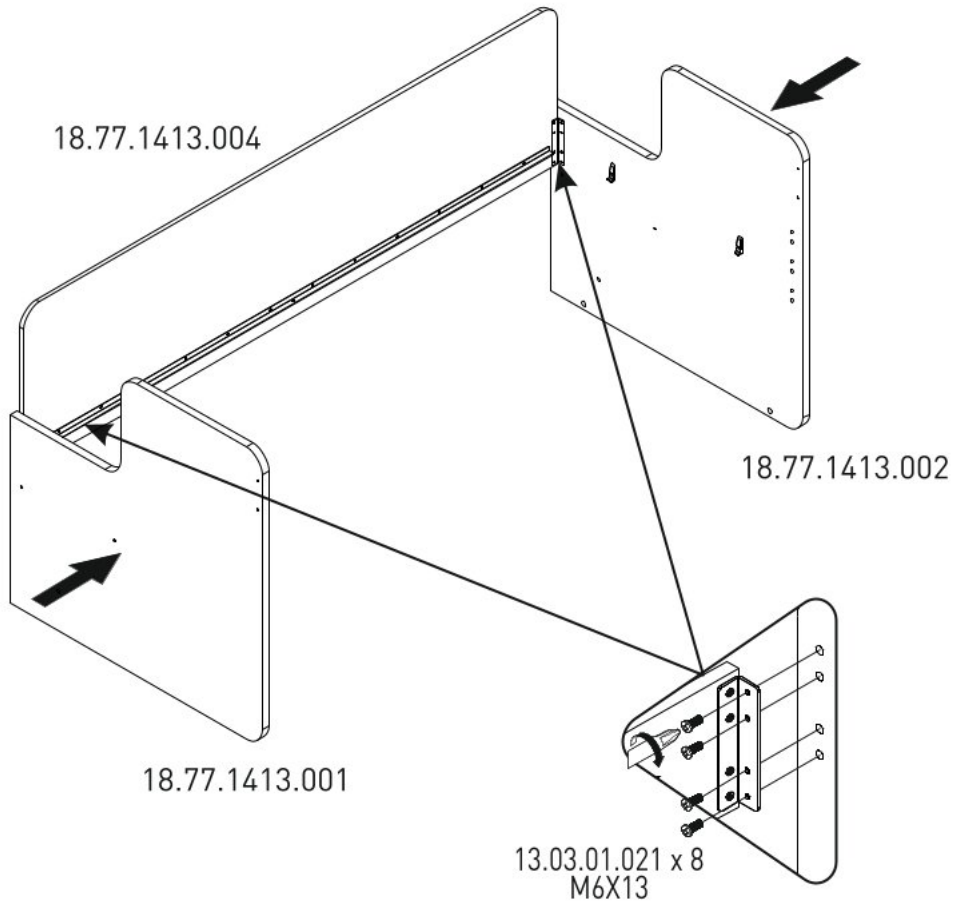
21

13.01.01.101 x 2

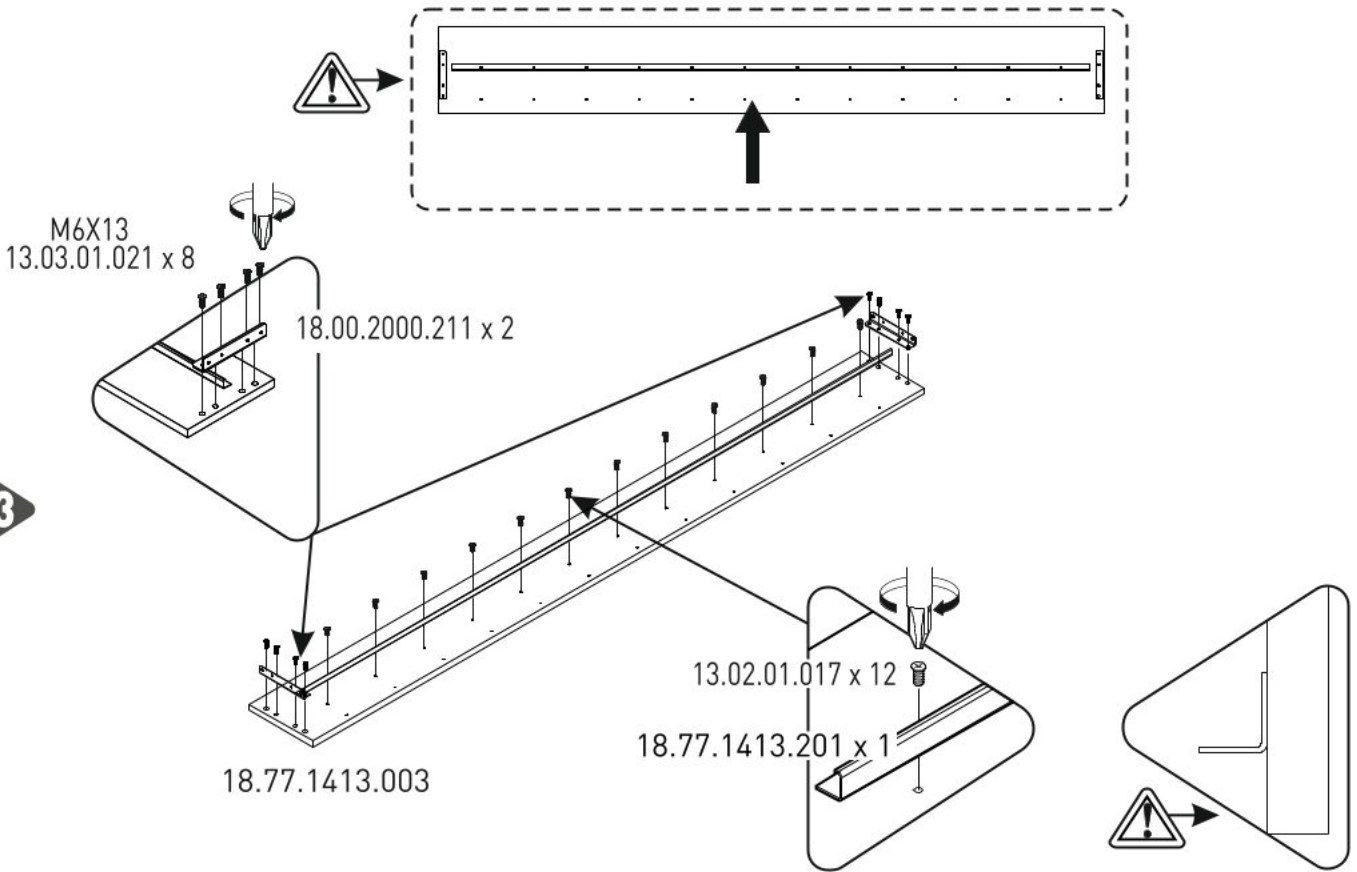


18.77.1413.002

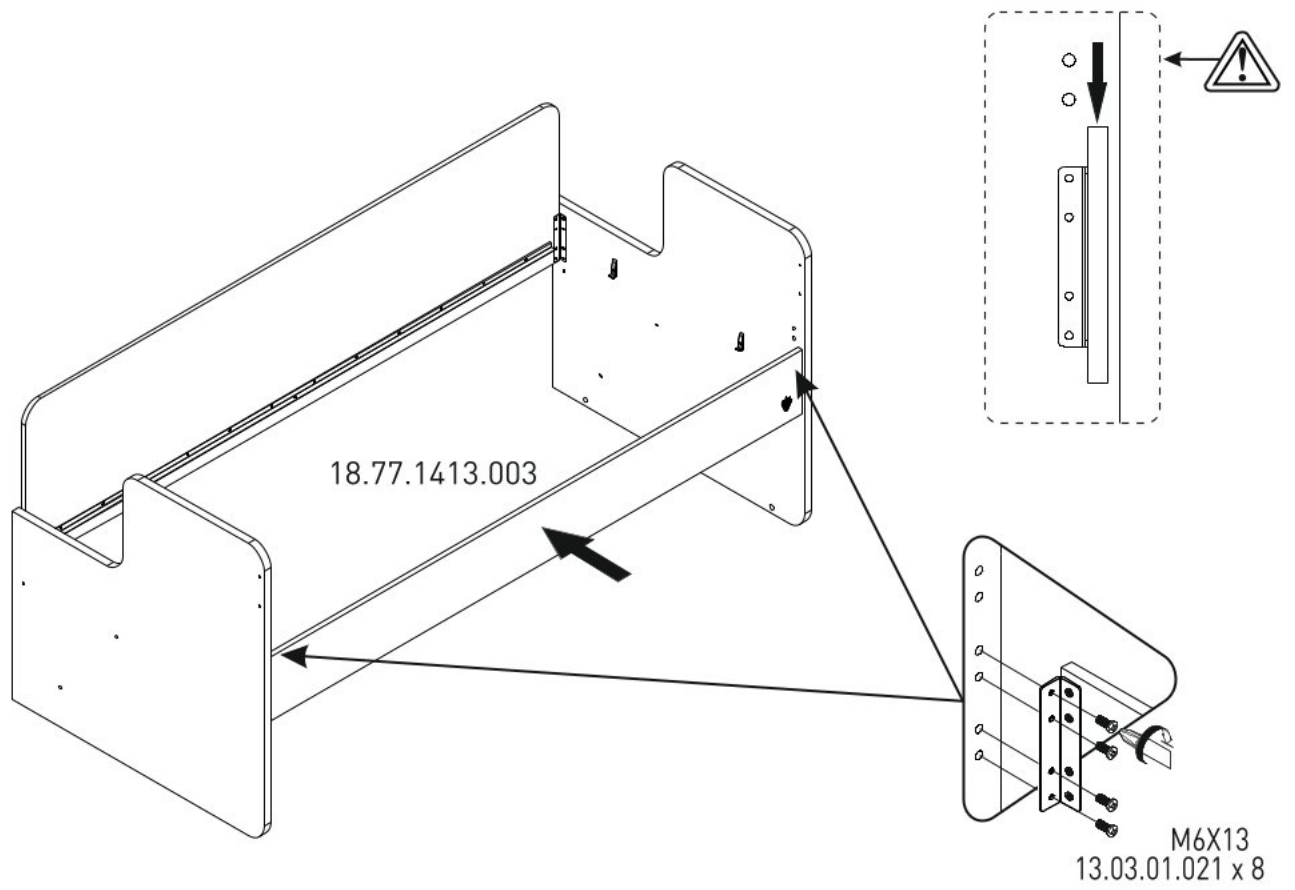
22



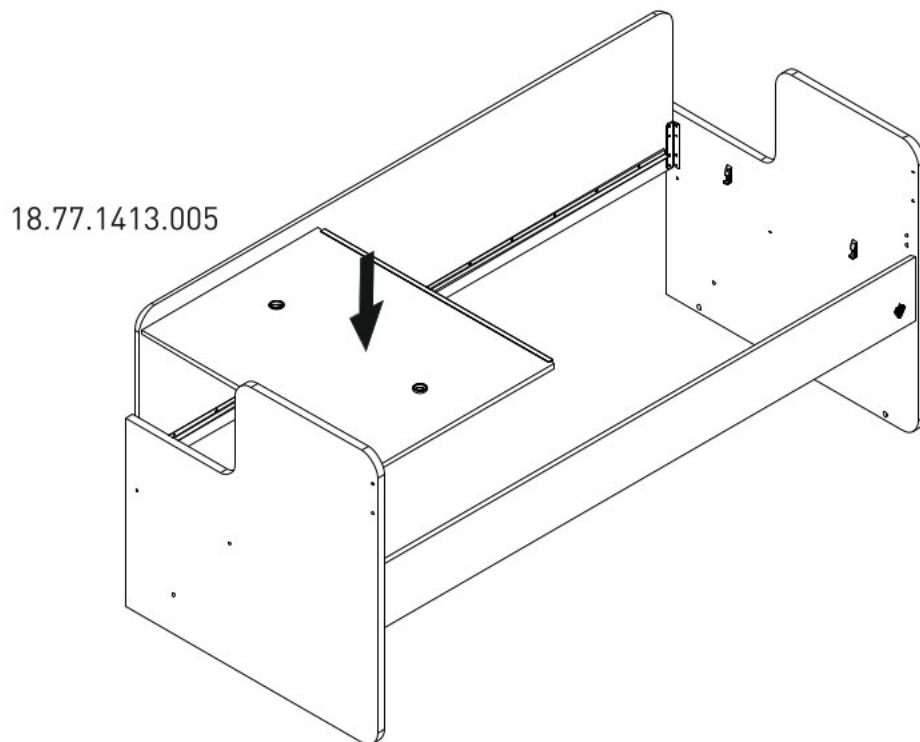
23



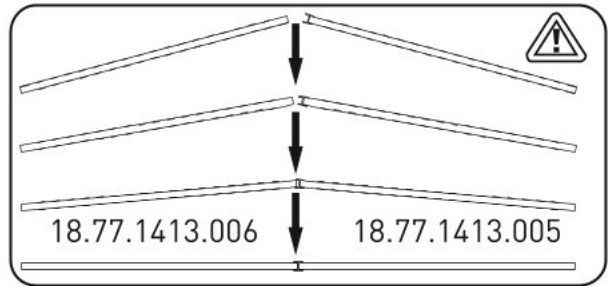
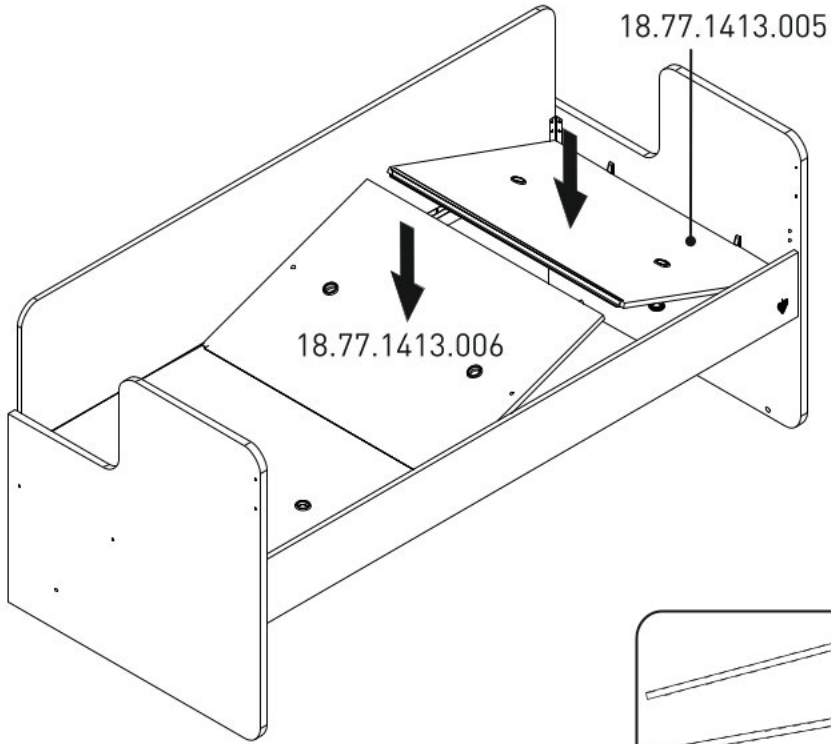
24



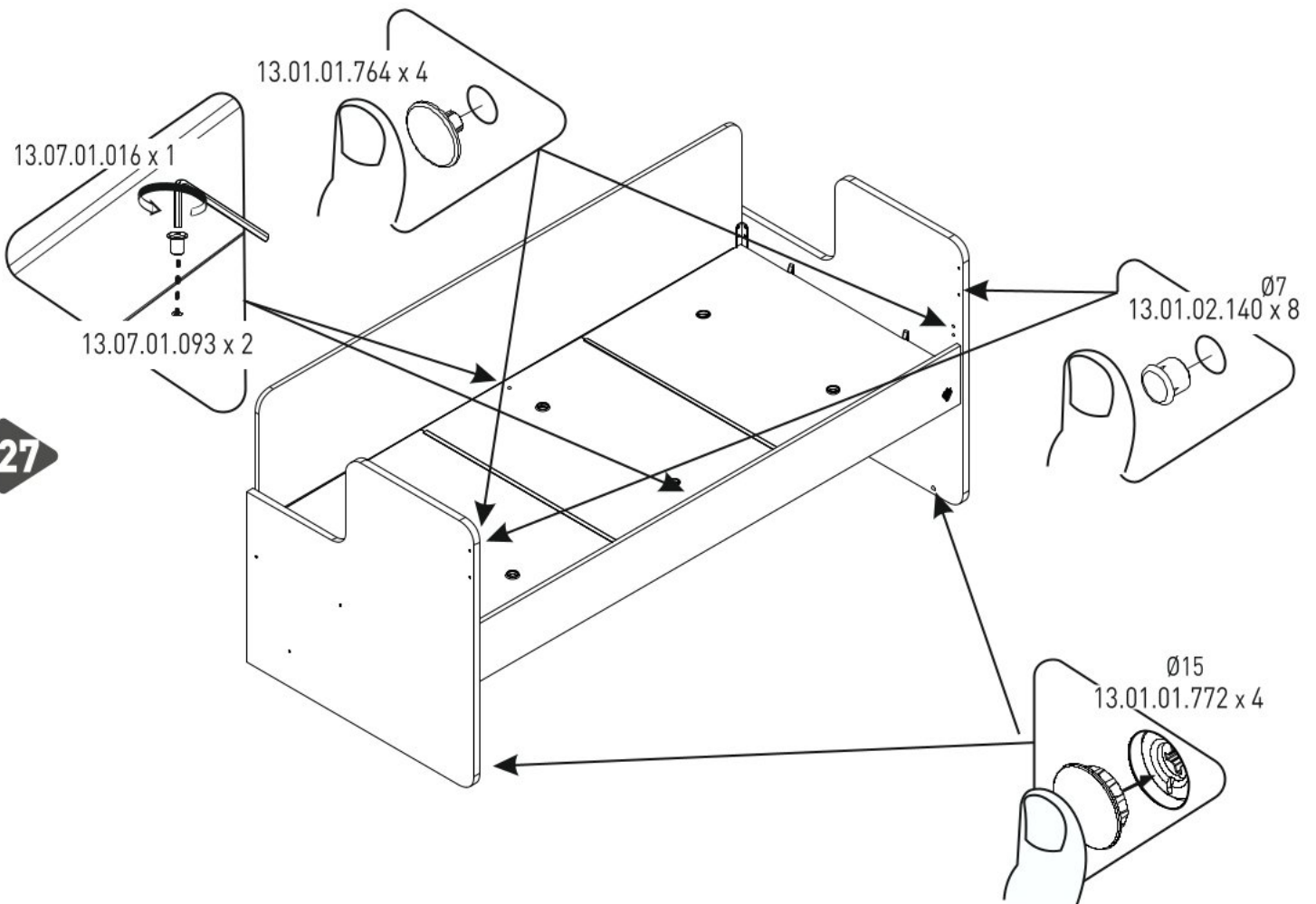
25

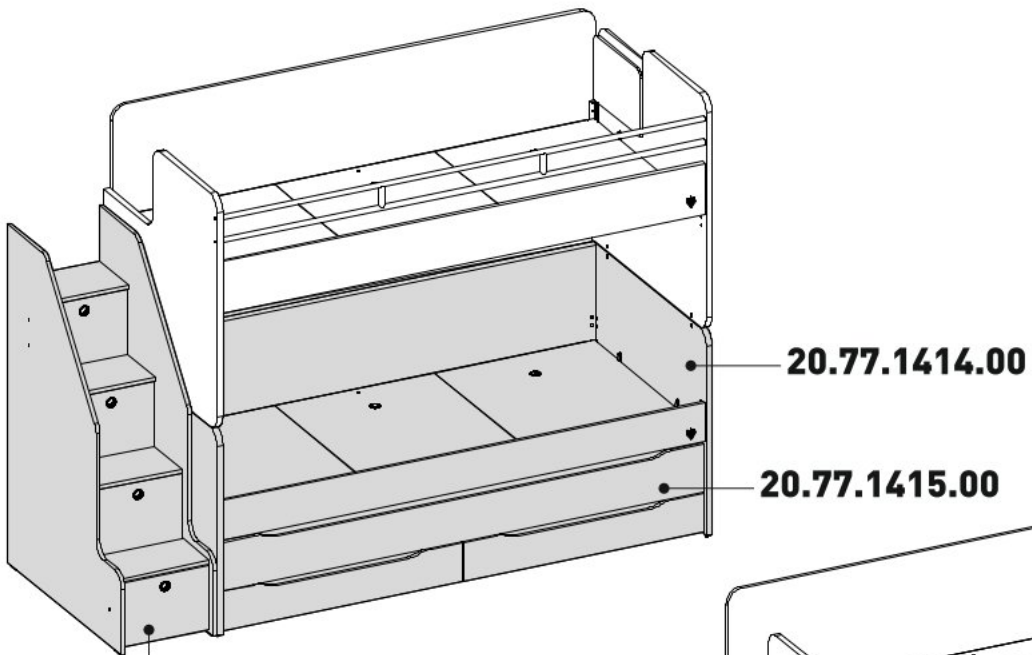
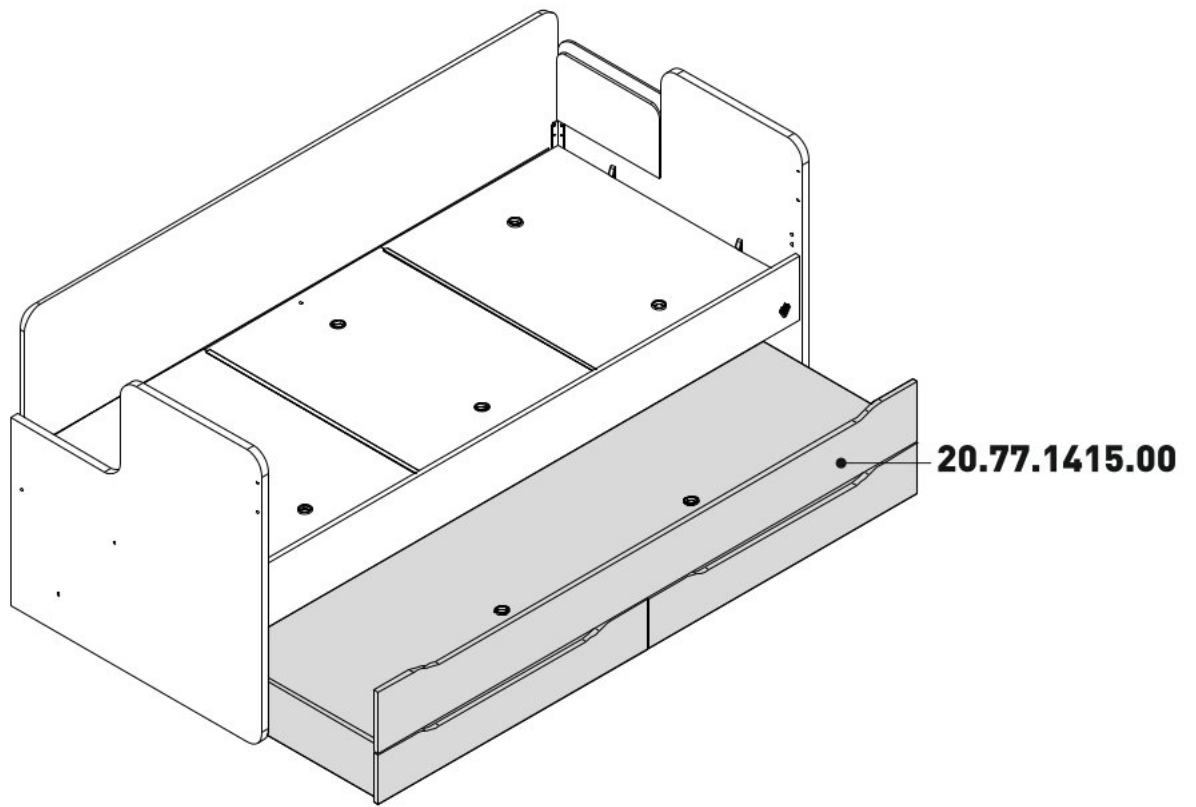


26



27





20.77.1415.00

20.77.1416.00

20.77.1417.00

