






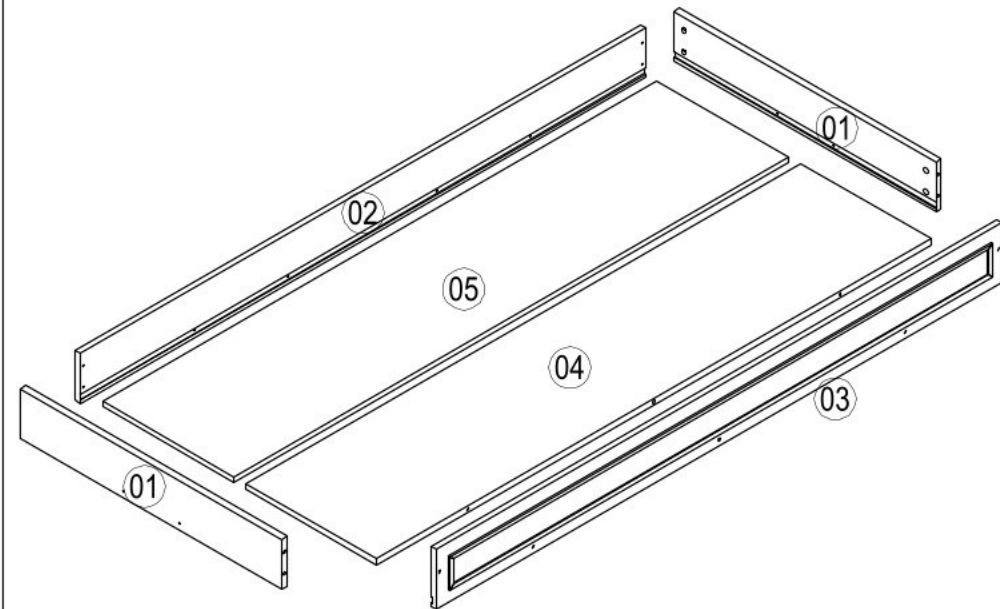


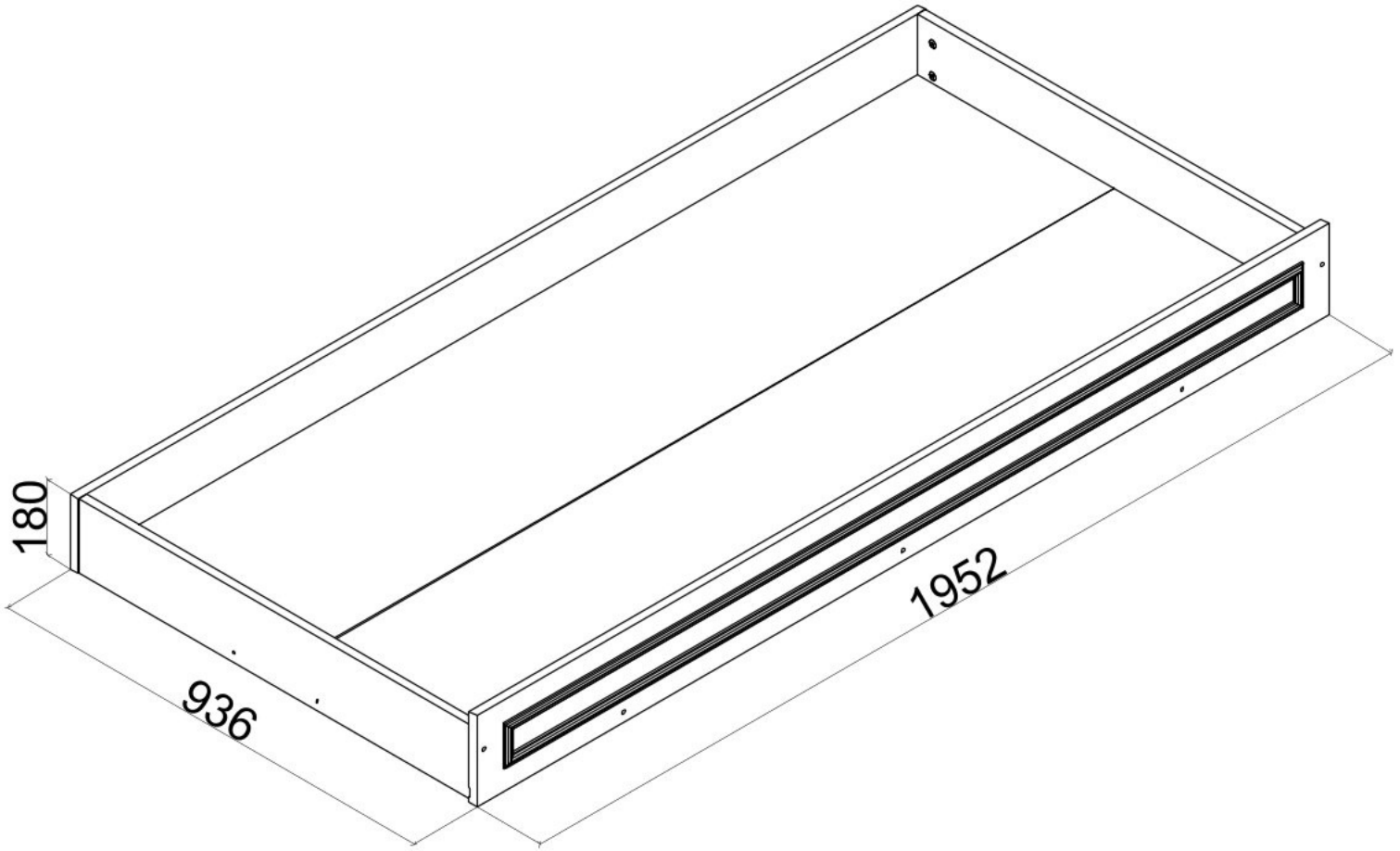
AKSESUAR LİSTESİ / ACCESSORIES LIST

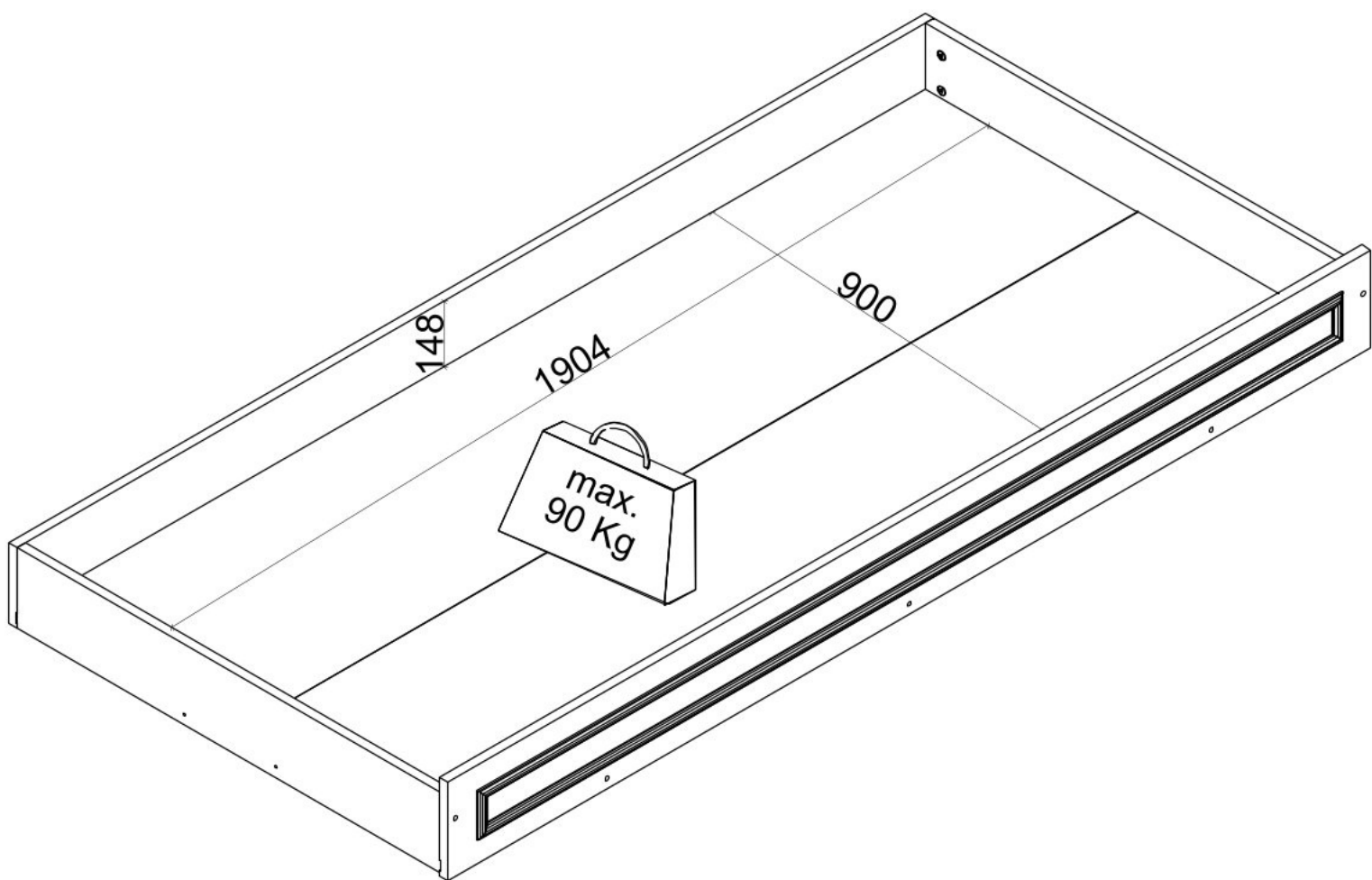
ACCESSORIE NO : 002 TİTUS MİNİFİX GÖVDE	ACCESSORIE NO : 317 10'LUK MİNİFİX MİL	ACCESSORIE NO : 271 TEK TARAFLI MİNİFİX MİL	ACCESSORIE NO : 092 4*18 MM S. VİDASI	ACCESSORIE NO : 075 KÜÇÜK TEKER
				
11 ADET	6 ADET	5 ADET	16 ADET	8 ADET
ACCESSORIE NO : 097 4*45 S. VİDASI	ACCESSORIE NO : 020 MİNİFİX TAPA GRİ			
				
8 ADET	8 ADET			



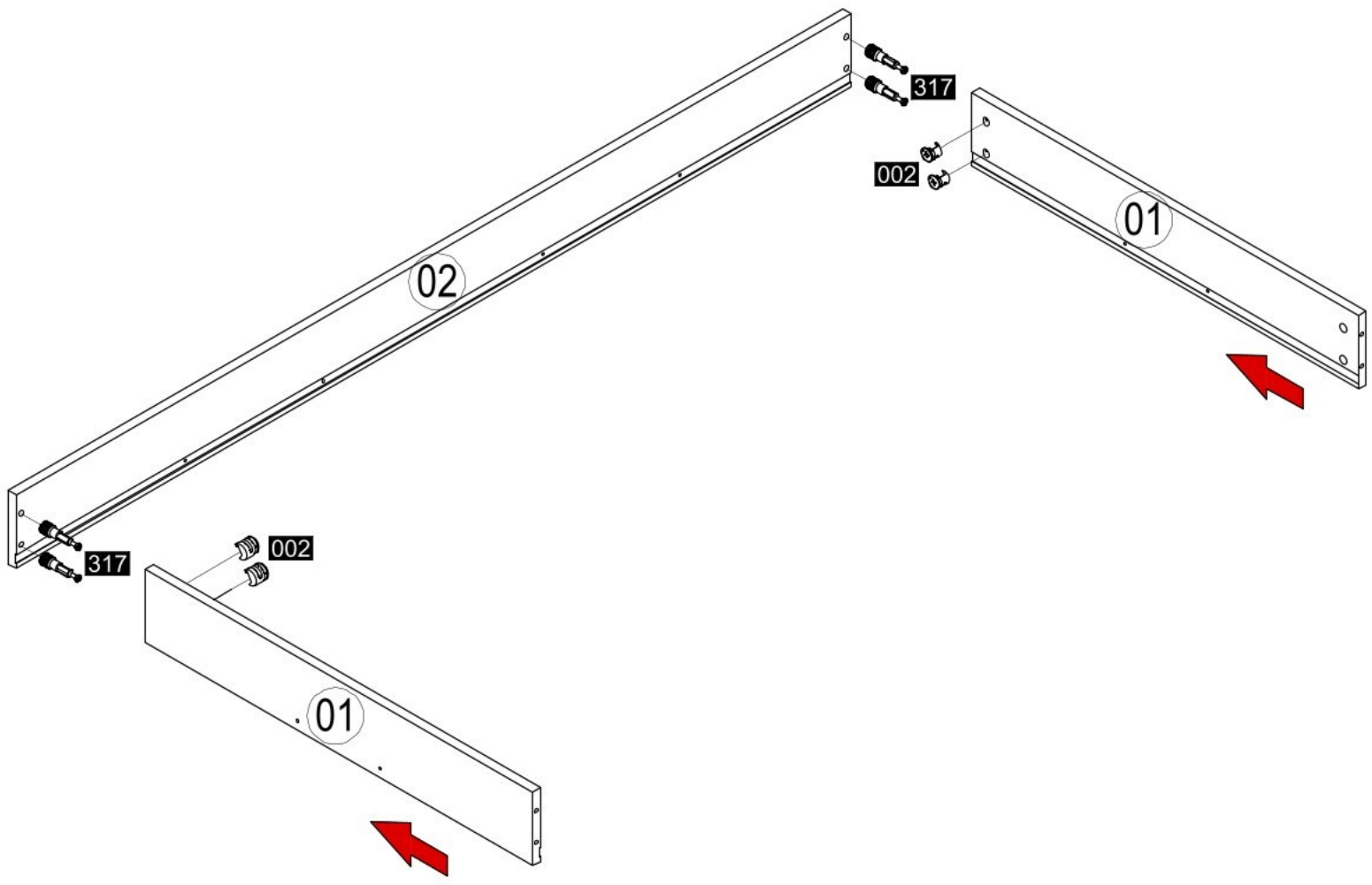
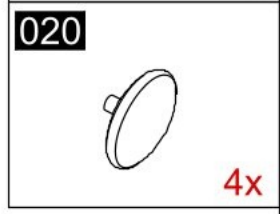
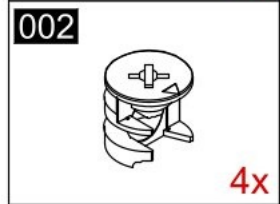
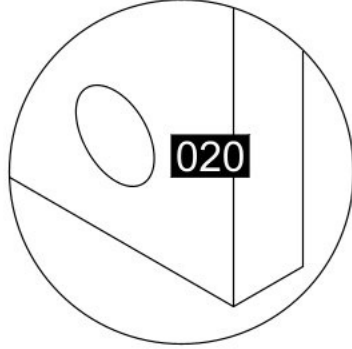
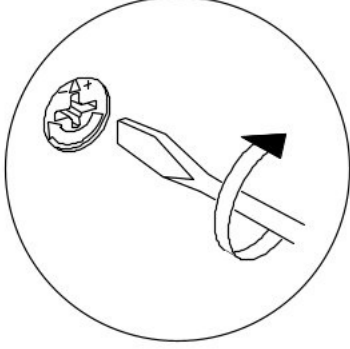
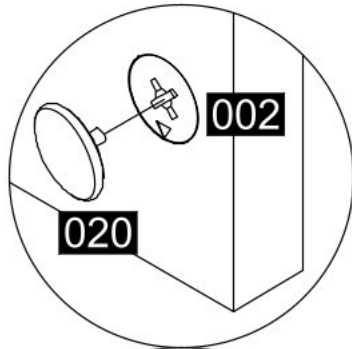
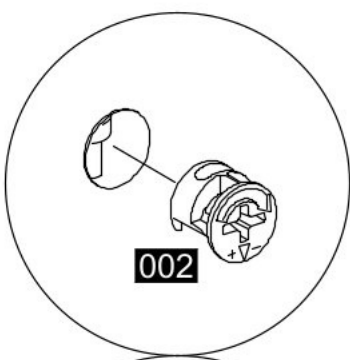
FR-002

NO	ADET/PCS	ÖLÇÜ/DIMENSIONS	NO	ADET/PCS	ÖLÇÜ/DIMENSIONS	NO	ADET/PCS	ÖLÇÜ/DIMENSIONS
01	2	900 X 148						
02	1	1952 X 180						
03	1	1942 X 148						
04	1	1907 X 451						
05	1	1907 X 451						

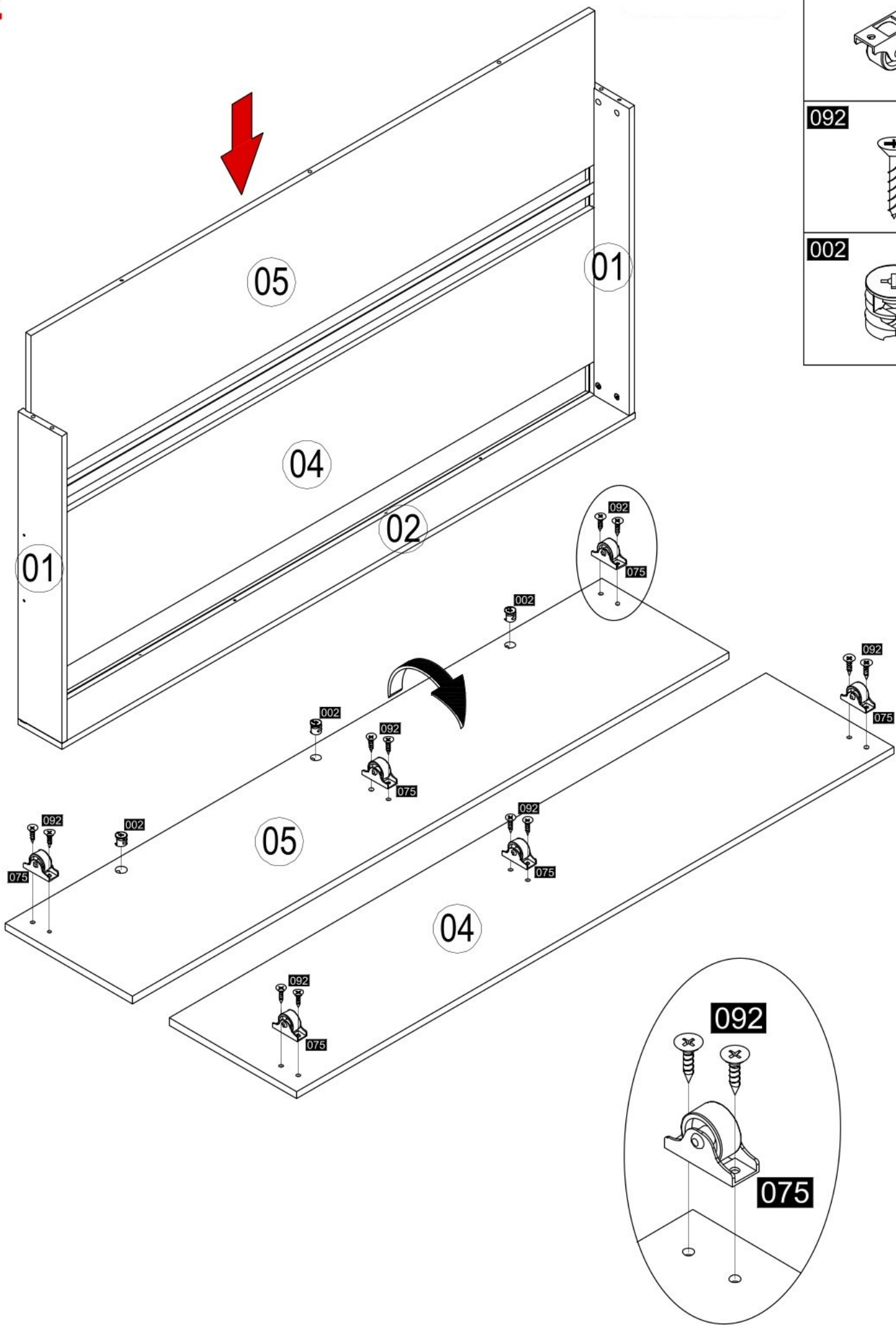







1

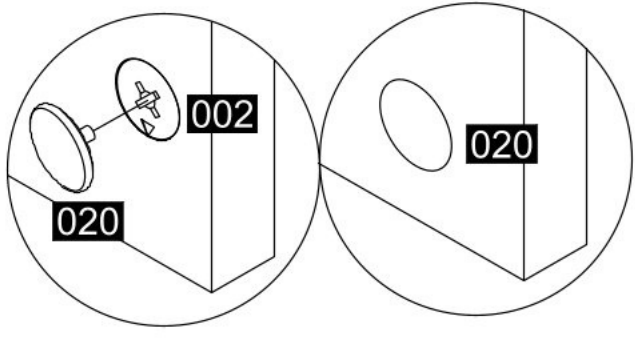
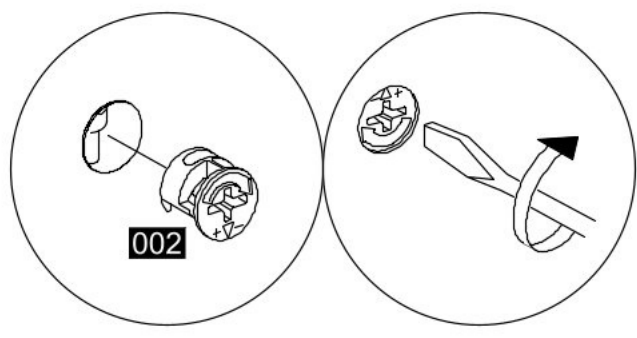






2

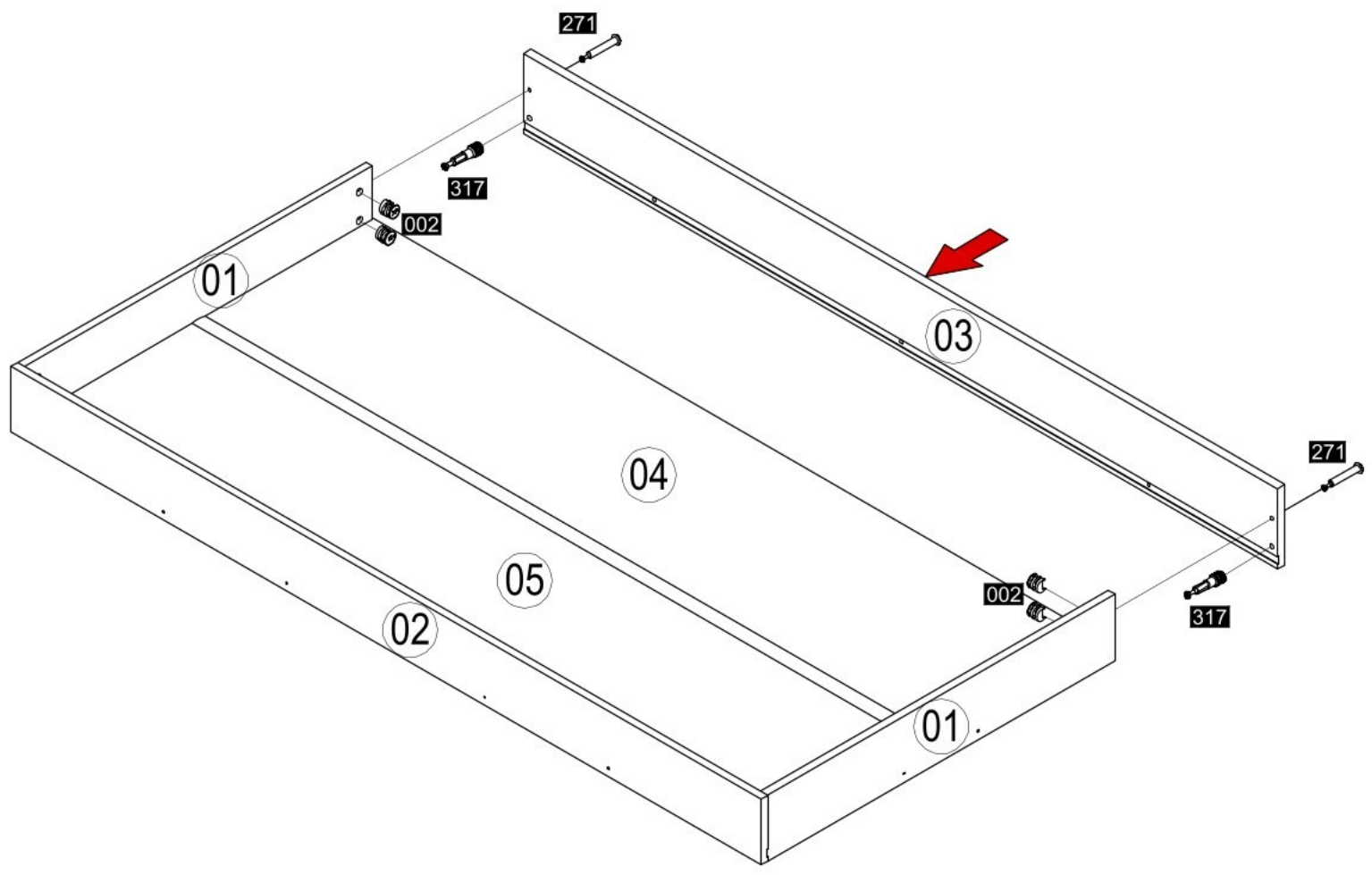


- 075  6x
- 092  12x
- 002  3x


3

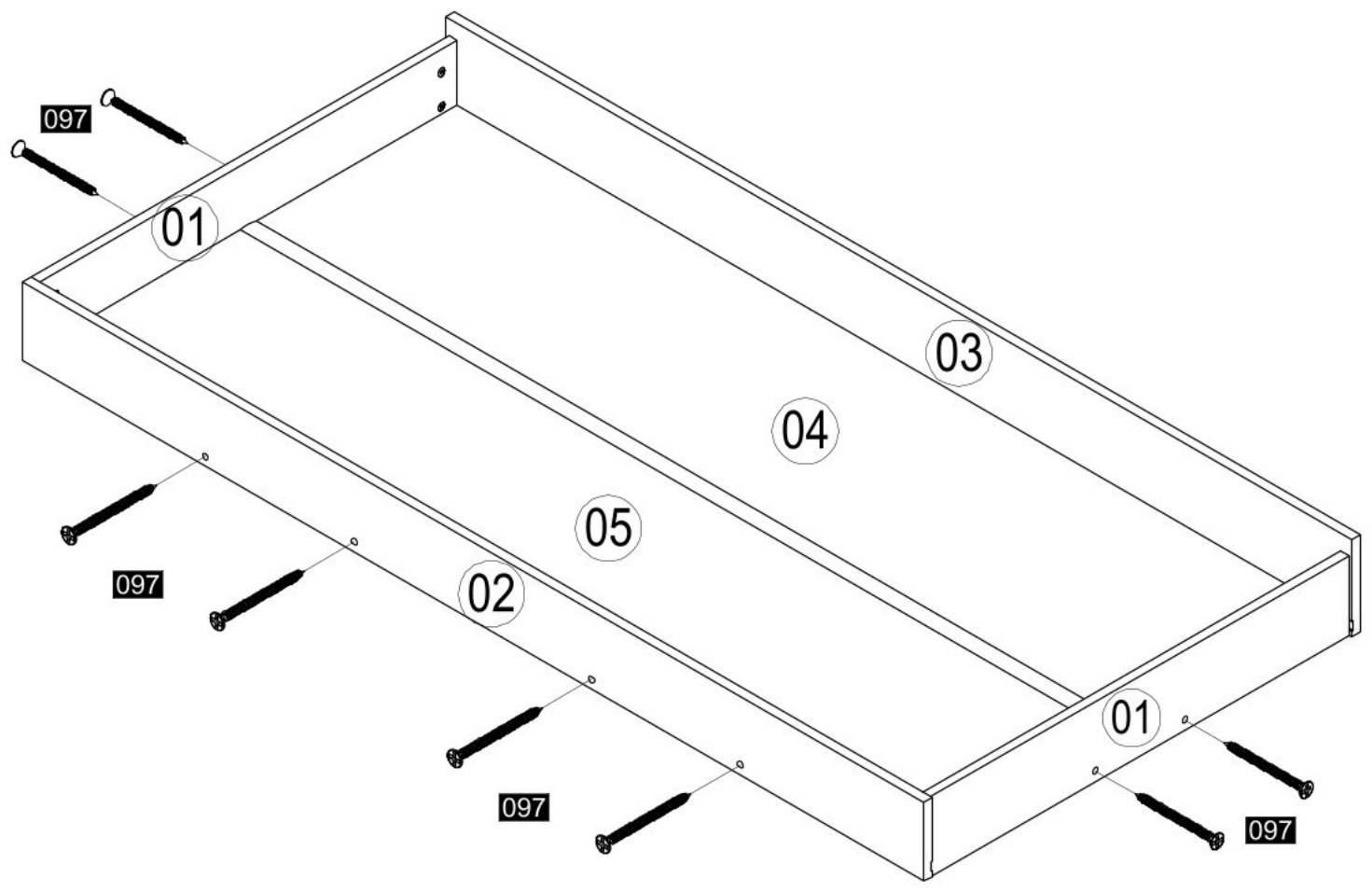
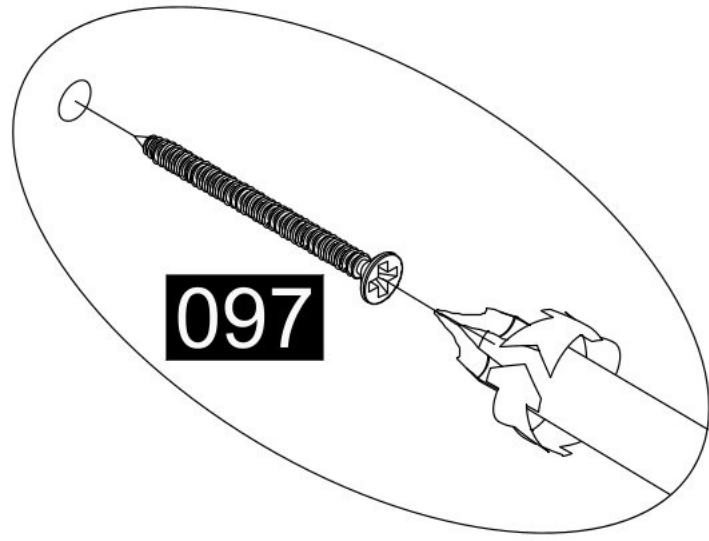


- 002**  4x
- 317**  2x
- 271**  2x
- 020**  4x



4

097  8x

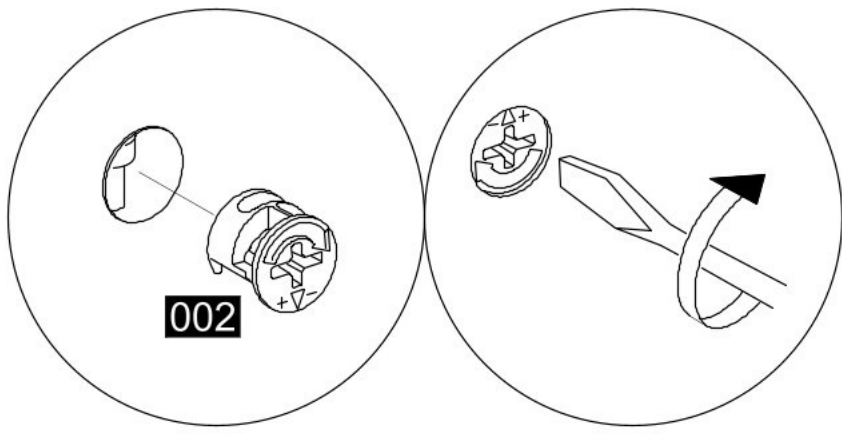


5

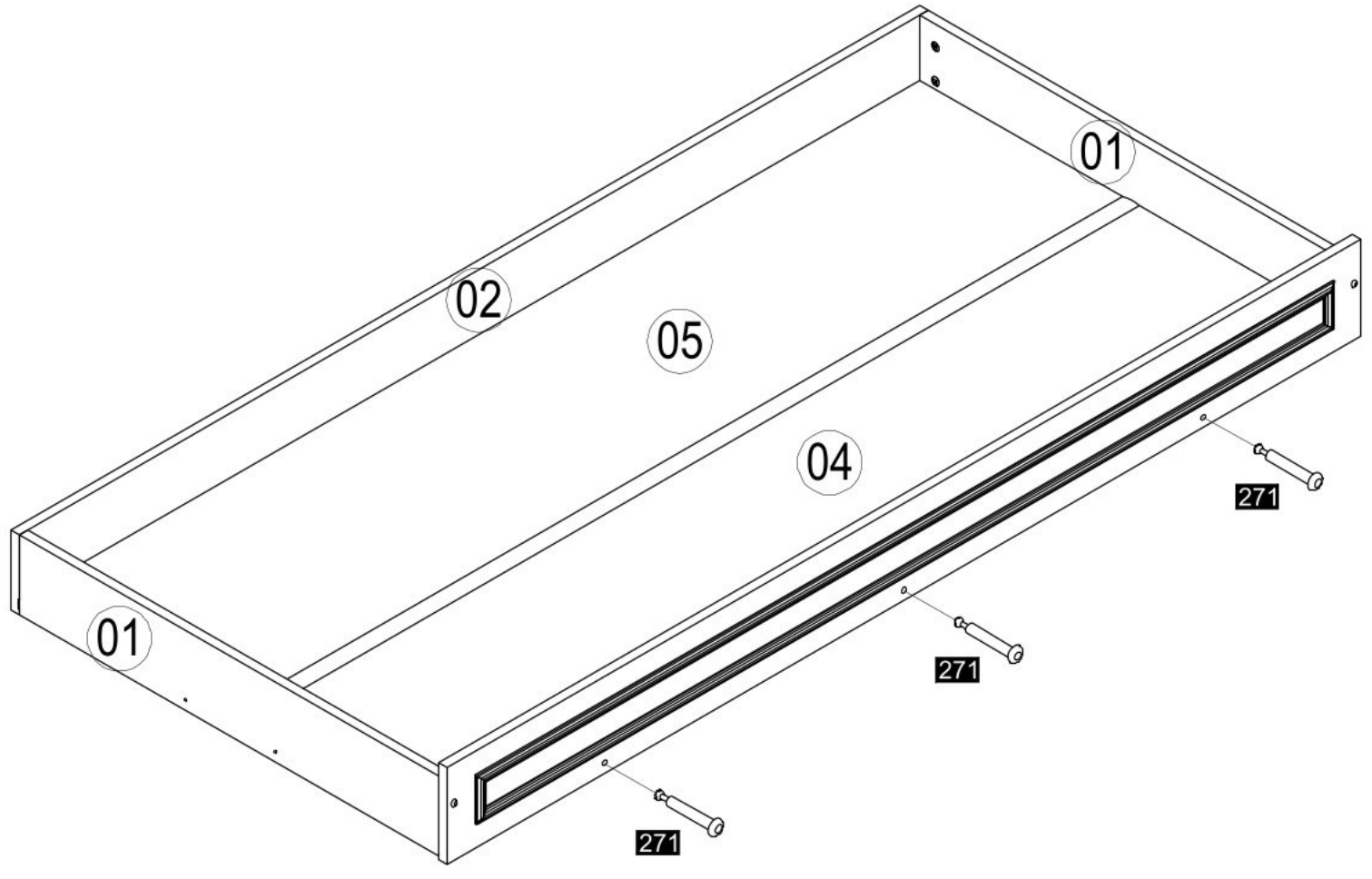
271



3x



002



6

075



2x

092



4x

