



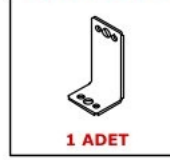
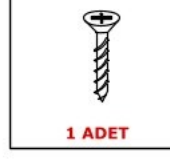
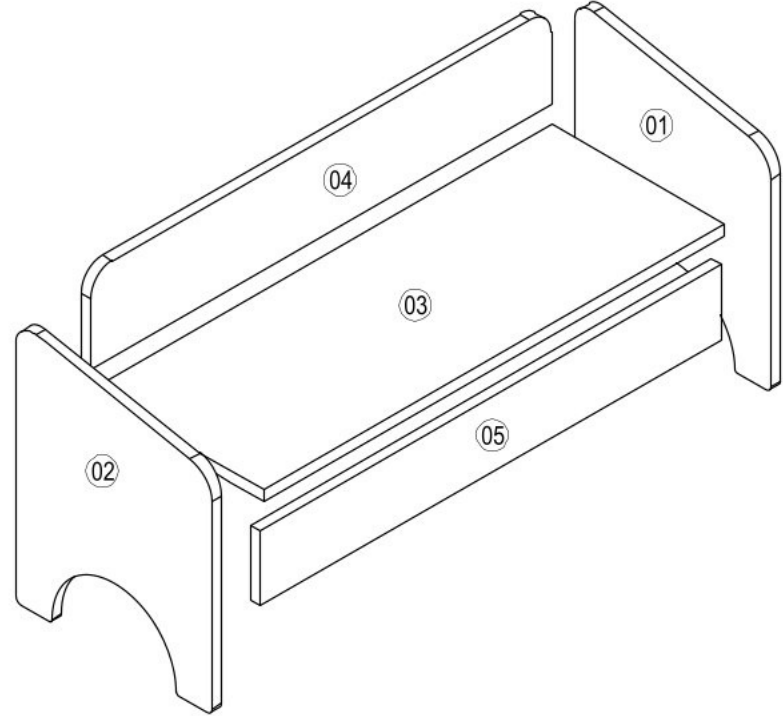


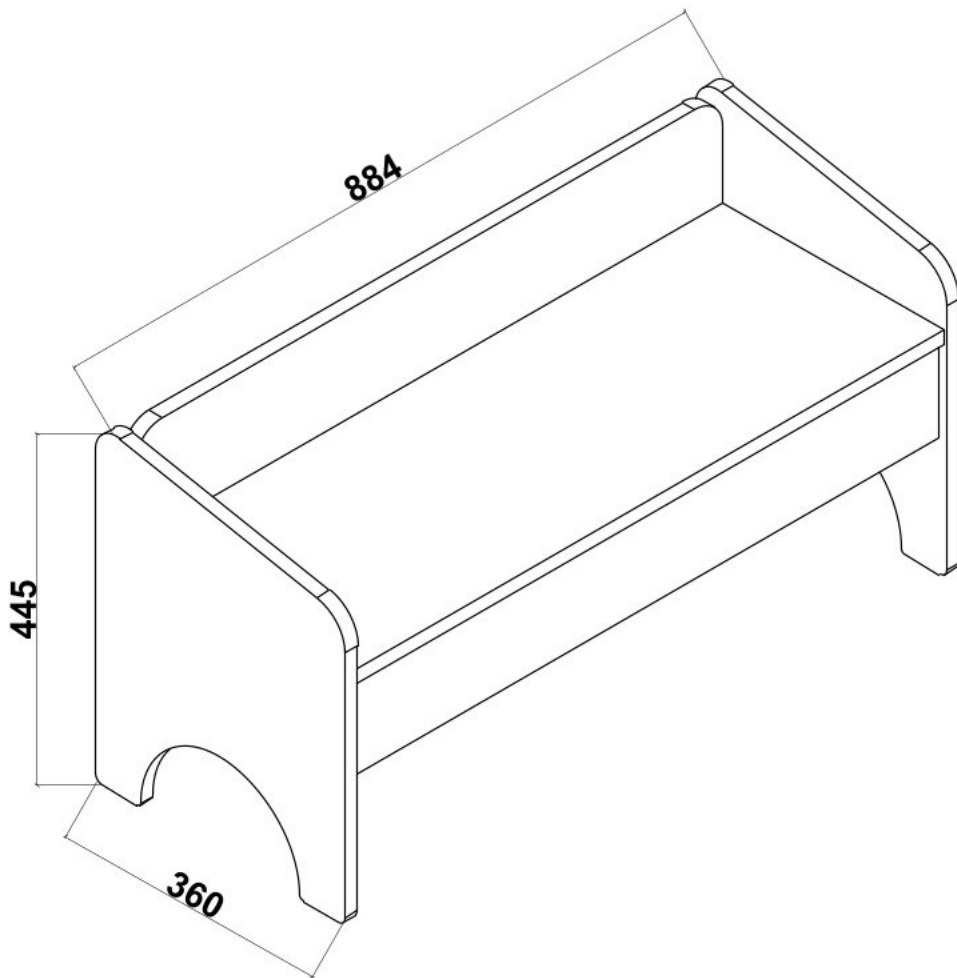
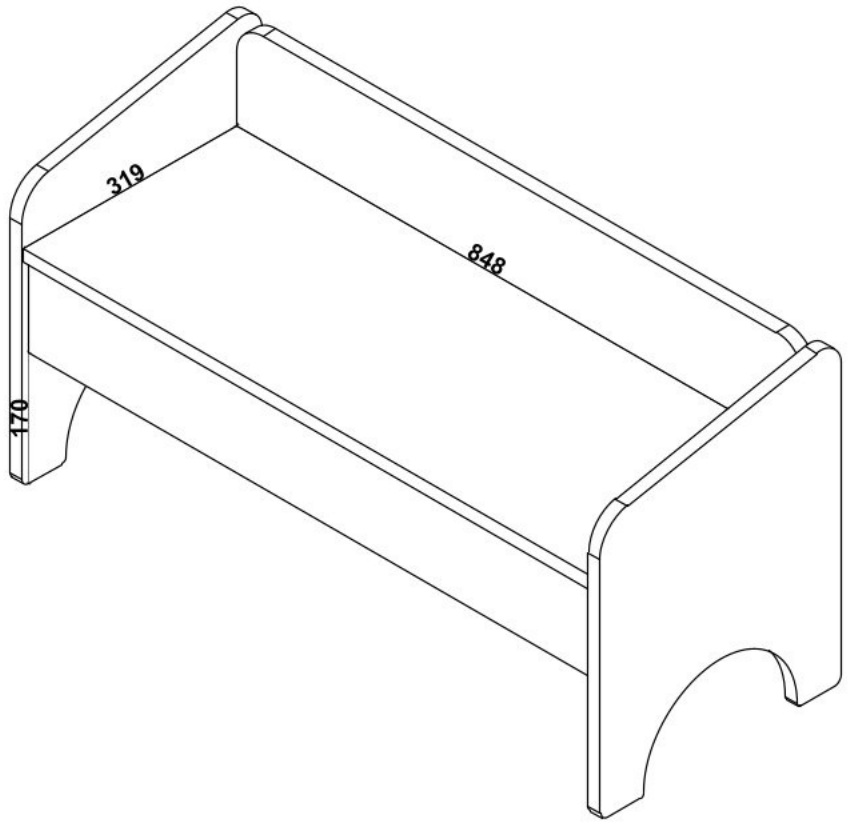
## AKSESUAR LİSTESİ / ACCESSORIES LIST

<p>ACCESSORIE NO : 001 MİNİFİX MİL 6 MM</p>  <p>10 ADET</p>	<p>ACCESSORIE NO : 002 TİTUS MİNİFİX GÖVDE</p>  <p>10 ADET</p>	<p>ACCESSORIE NO : 004 Ø8x30 KAVELA</p>  <p>10 ADET</p>	<p>ACCESSORIE NO : 020 MİNİFİX TAPA GRI</p>  <p>2 ADET</p>	<p>ACCESSORIE NO : 611 60X30X27 L LAMA</p>  <p>1 ADET</p>
				<p>ACCESSORIE NO : 092 4*18 MM S. VİDASI</p>  <p>1 ADET</p>

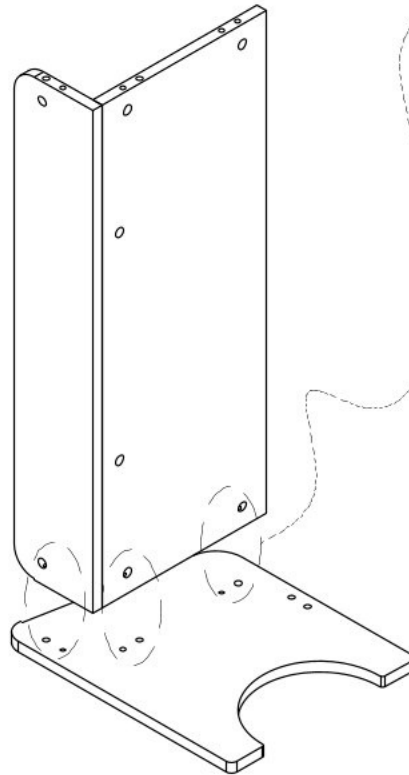
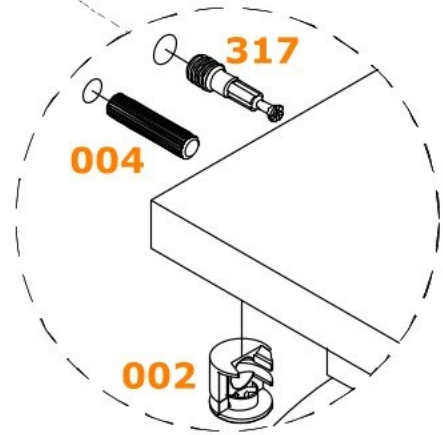
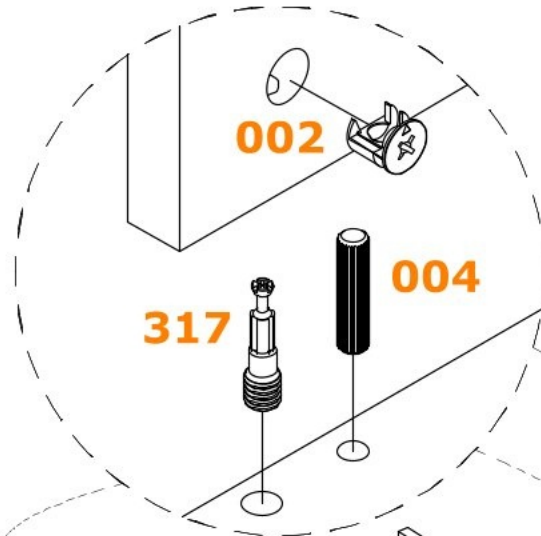
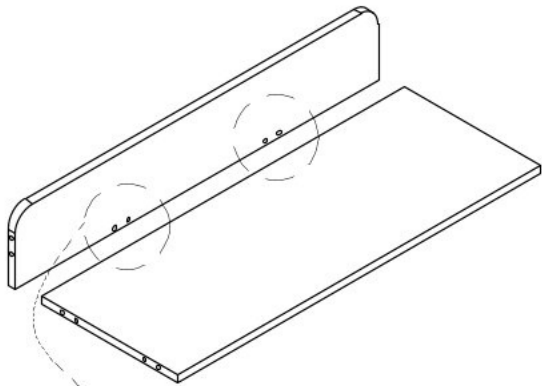


FR-002

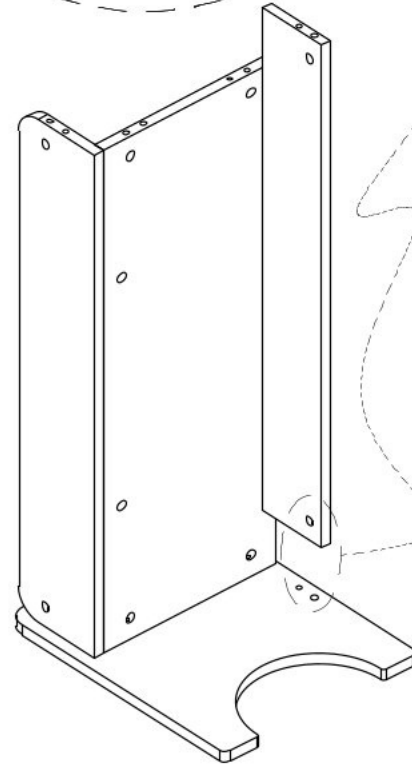
NO	ADET/PCS	ÖLÇÜ/DIMENSIONS	NO	ADET/PCS	ÖLÇÜ/DIMENSIONS	NO	ADET/PCS	ÖLÇÜ/DIMENSIONS
01	1	447 X 362						
02	1	447 X 362						
03	1	848 X 319						
04	1	850 X 145						
05	1	848 X 120						



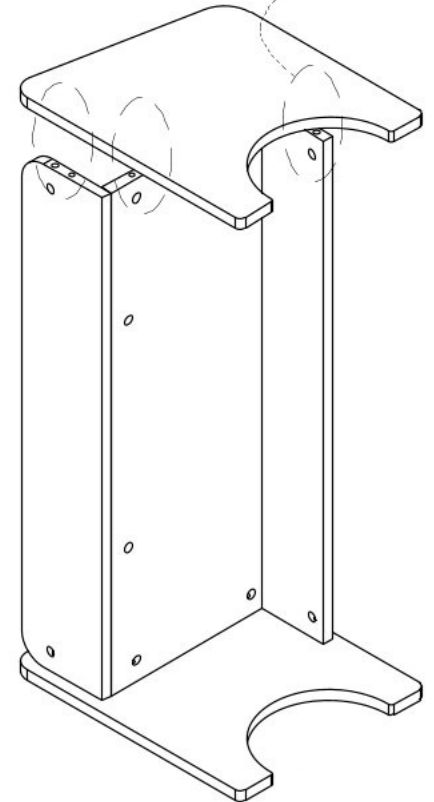
**1**



**2**



**3**



**4**